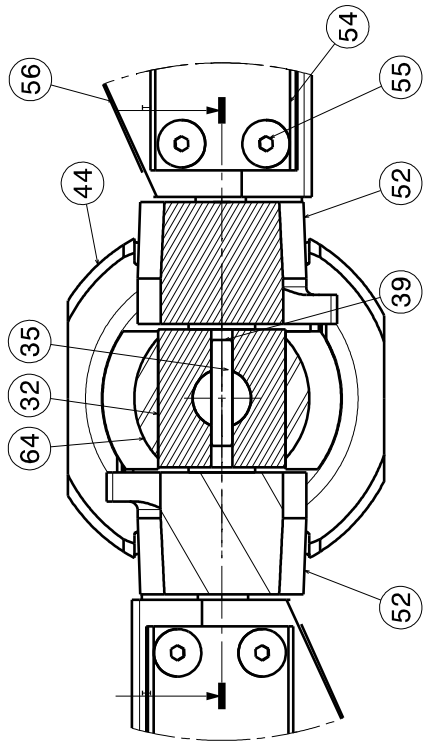
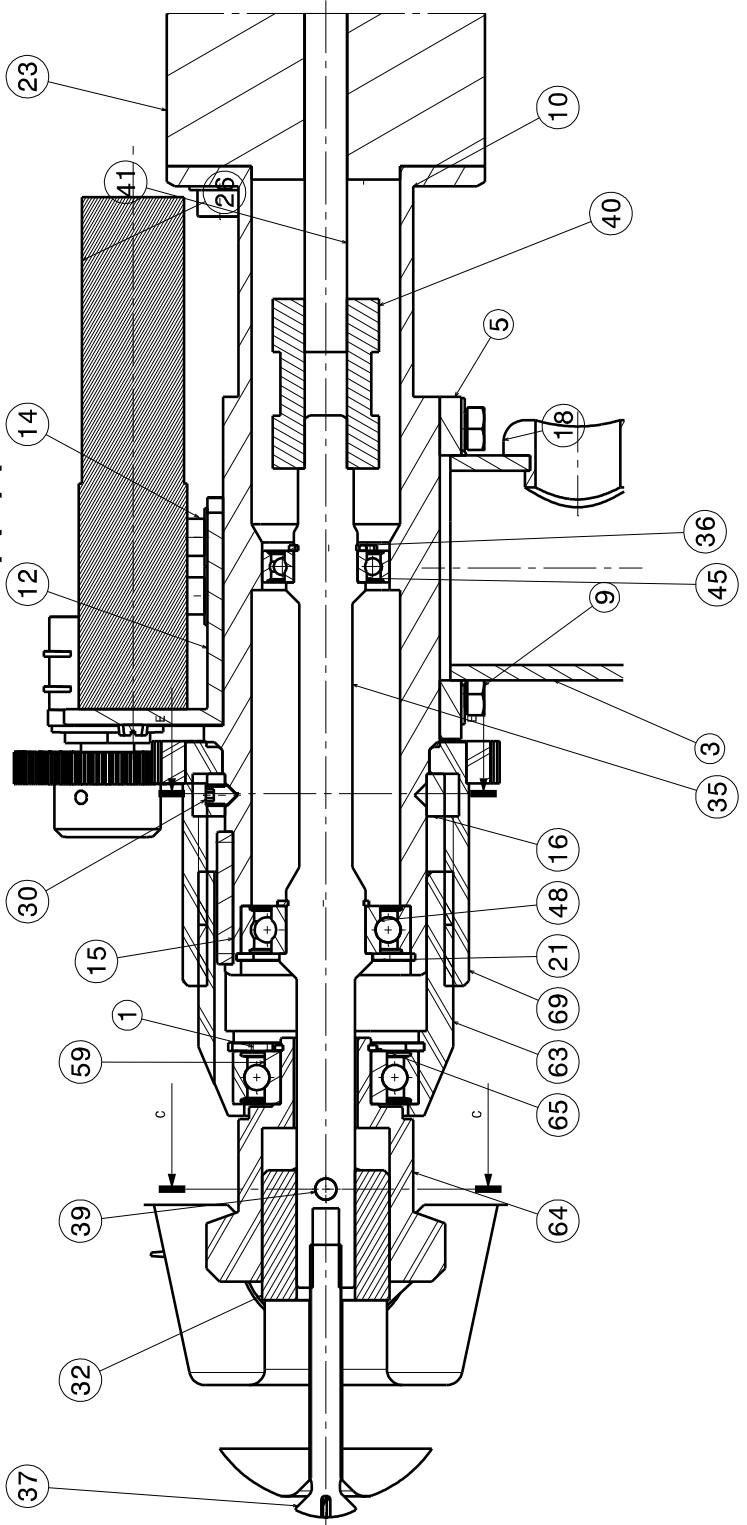


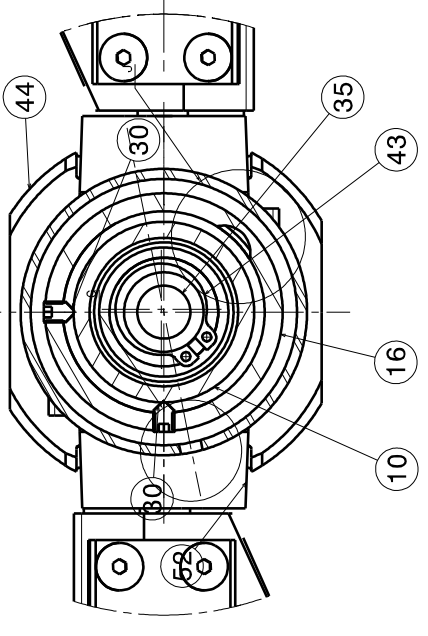
C-C



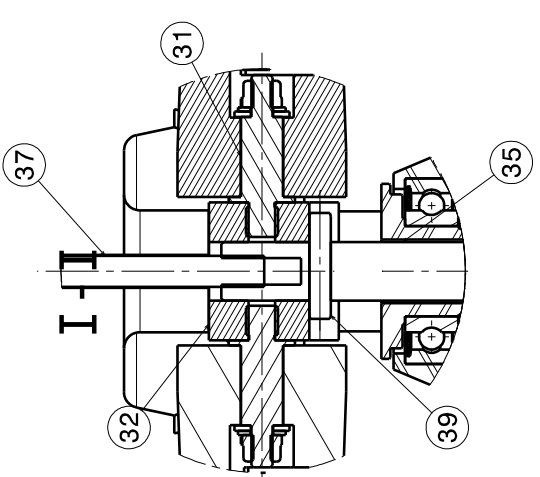
A-A



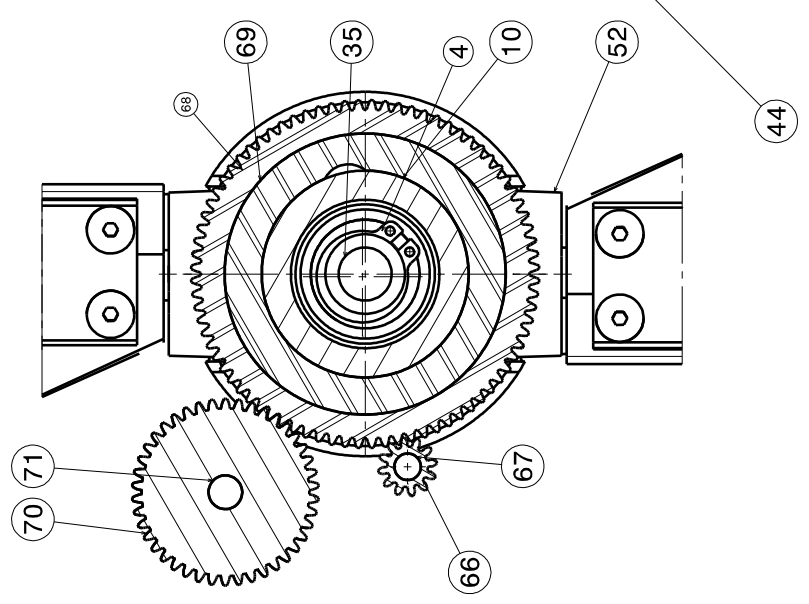
E-E



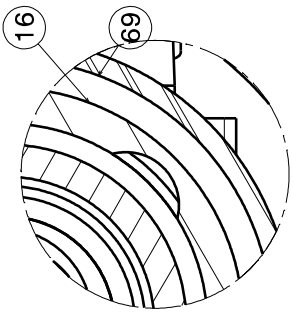
I



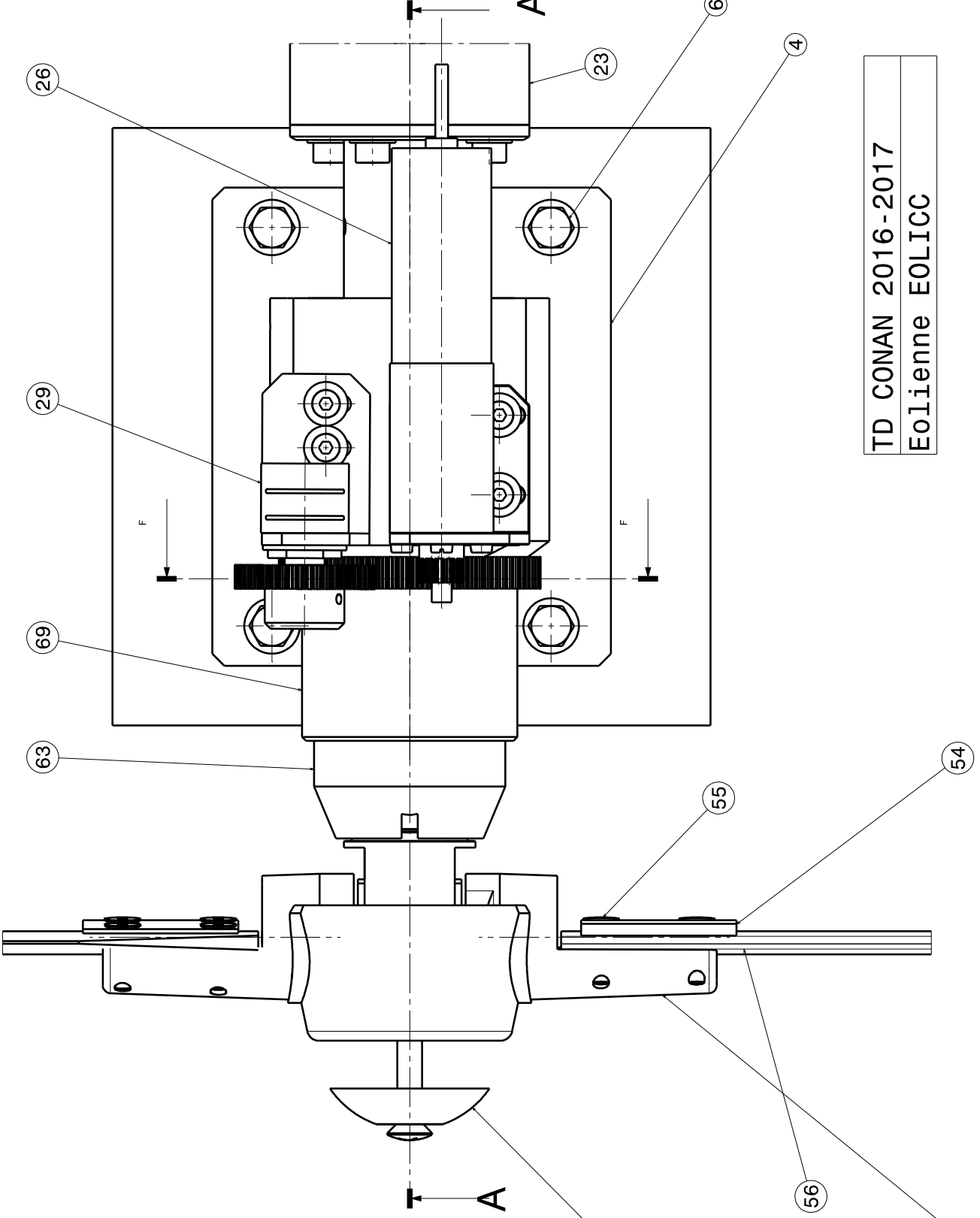
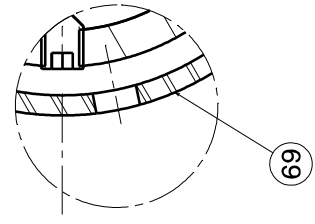
F-F



J



G



TD CONAN 2016-2017
Eolienne EOLICC