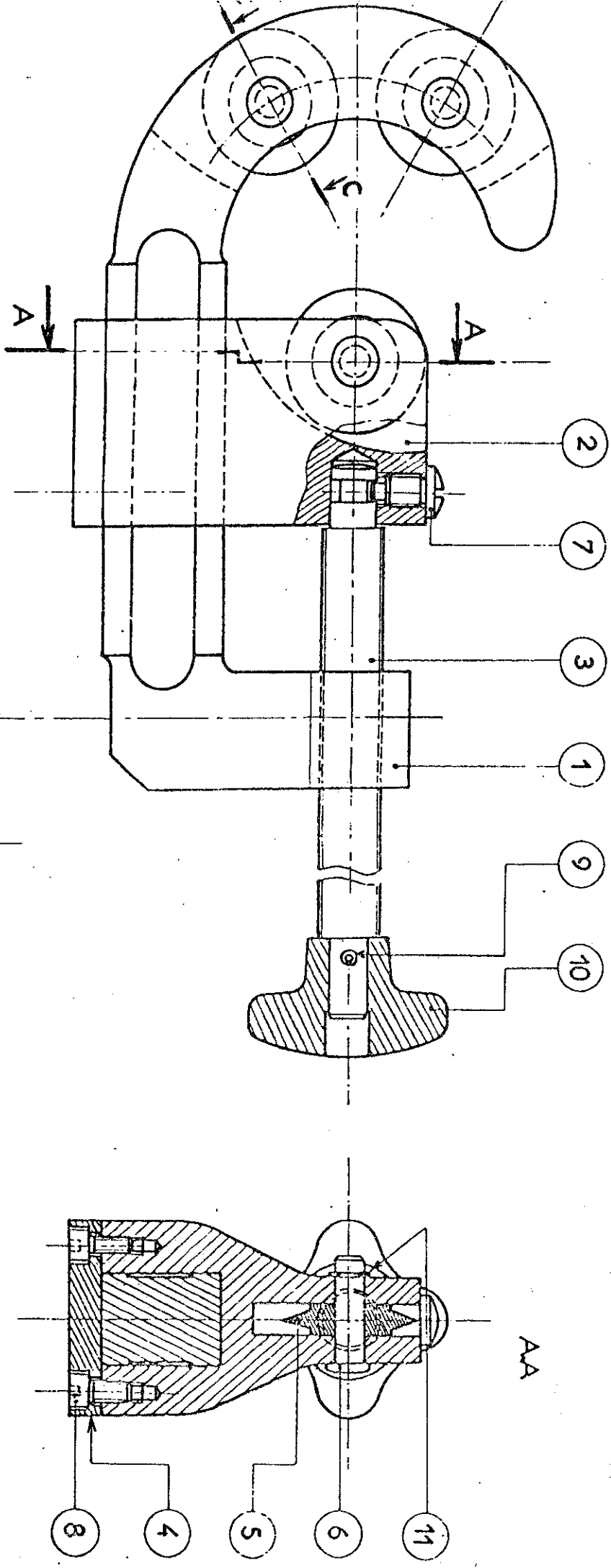


Rep	Nb	Designation	Matériau	Observation
8	1	Arbre	100C5	
7	1	Ecroû M8		
6	1	Poignée	E24	
5	1	Rondelle		
4	1	Noix	CuPbSn10	
3	1	Calte pentée	XCr8	
2	1	Vé	FGS200	
1	1	Corps	FGS200	

VE MOBILE

gcp \service\... \Jamens\ve\

Groupe 00	23/02/98	Lon Dep
Module	Matériau :	
Rep pièce:	1	
Nombre 0		



11	3	Anneau élastique pour arbre Ø 8		
10	10	Poignée		Emile Maurin
9	1	Goupille élastique Ø4 20		
8	4	Vis CHc M5 10 8		
7	1	Vis bombée M8 10 à téton		
6	3	Axe de molette	S235	
5	3	Molette coupe tube	C45	Traitement thermique
4	1	Plaque de fermeture	S235	
3	1	Vis	S235	
2	1	Coulisseau	EN-GILJ-200	
1	1	Corps	EN-GILJ-200	
Rep. Nb.	Designation		Matériau	Observation

COUPE TUBES

Groupe : _____

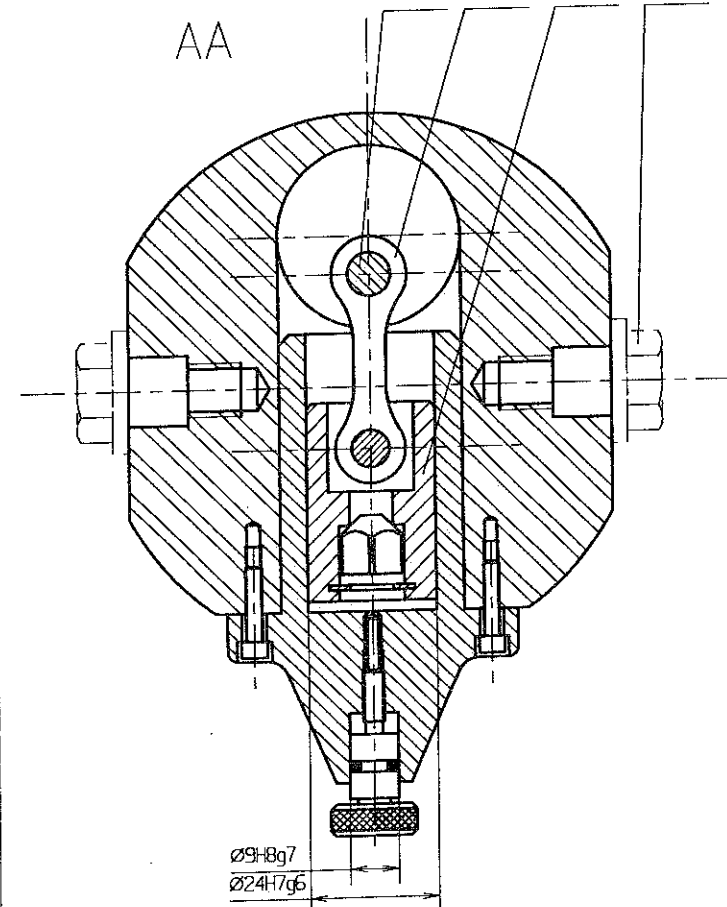
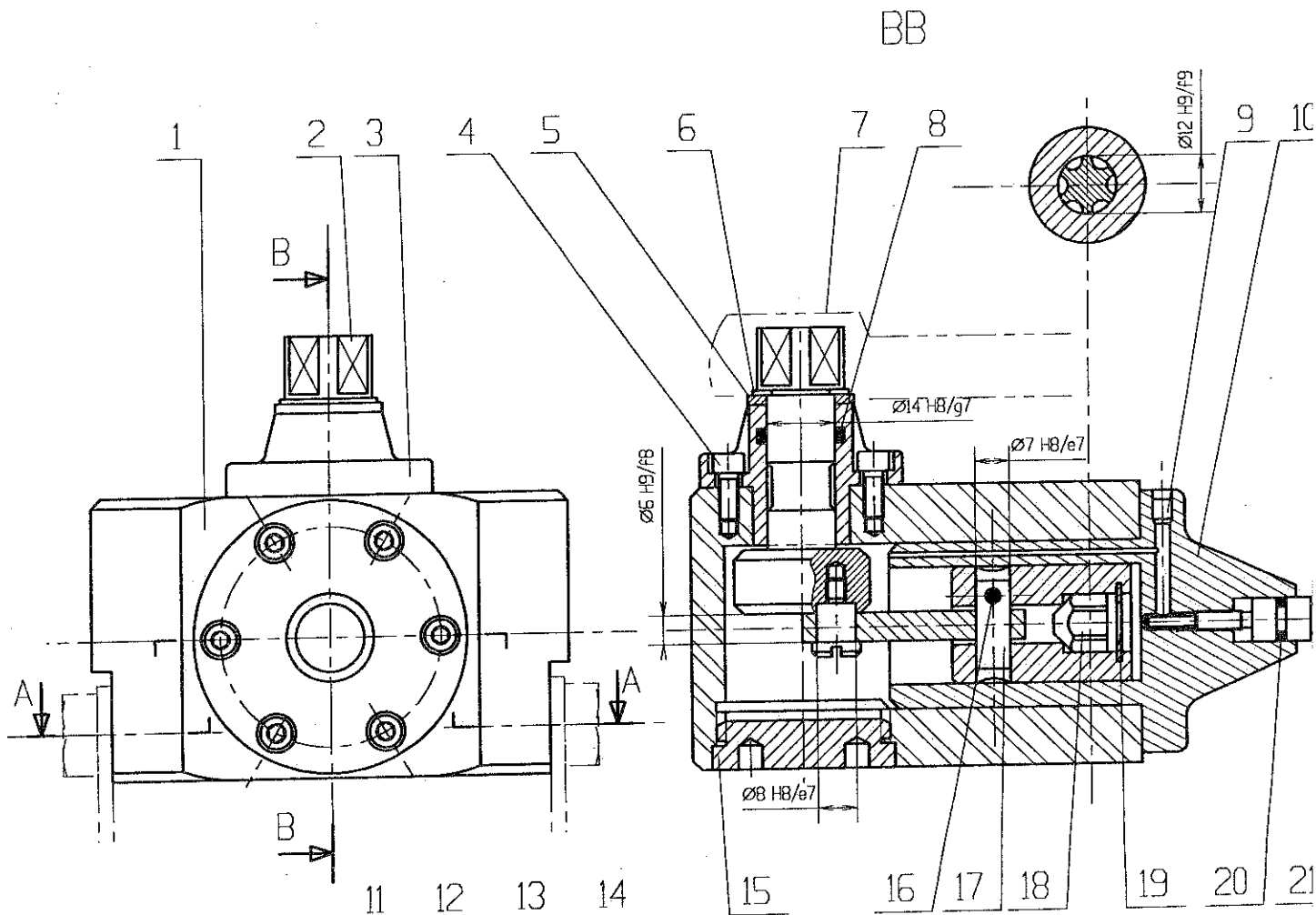
Module : _____

Matériau : _____

Rep pièce : _____

Ech : 1



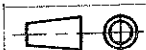


21	1	Aiguille de réglage	A60	
20	1	Joint torique 6,4*1,9	nitrile	SKEGA
19	1	Anneau élastique pour alésage 12*1		
18	1	Clapet	XC65	
17	1	Axe	100C6	
16	1	Goupille élastique $\varnothing 3$		
15	1	Bouchon	A60	
14	2	Vis axe de liaison du bâti		
13	1	Piston	XC80	
12	1	Bielle	XC80	
11	1	Vis maneton	XC80	
10	1	Chemise	A60	
9	1	Bouchon	A60	collé
8	1	Joint torique 16*2,7	nitrile	SKEGA
7	1	Rame	A60	
6	1	Anneau élastique pour arbre 16*1		
5	1	Rondelle de réglage du jeu axial	A60	
4	12	Vis CHc M2		
3	1	Palier d'excentrique	XC80	
2	1	Excentrique	XC80	
1	1	Corps	AU4G	
Rp	Nb	Désignation	Matière	Observat

SIMULATEUR DE BANC
A RAMER

10/06/93

ECH: 1



INS
LYC