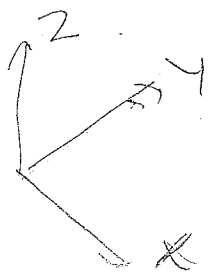
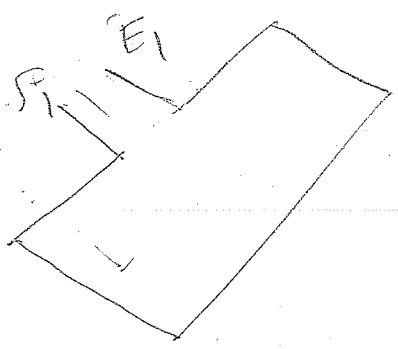


Circuits

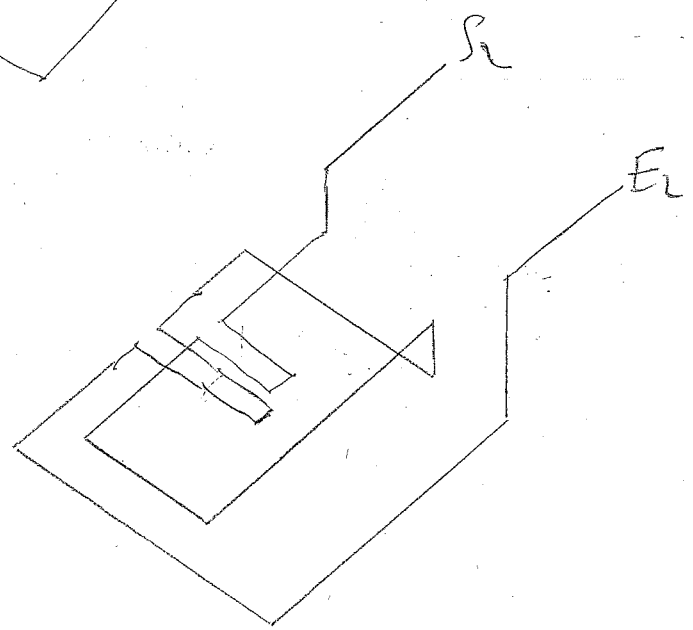
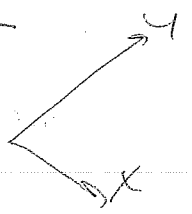
4437



Circuit 1



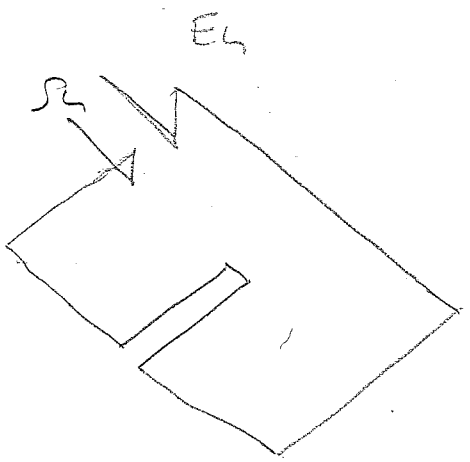
Circuit 2



Circuit 3

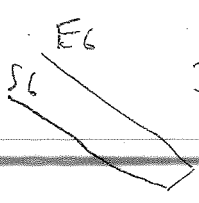
Idem

Circuit 4



Circuit 5 Idem

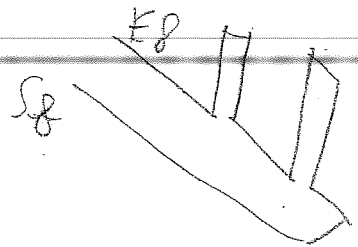
Circuit 6



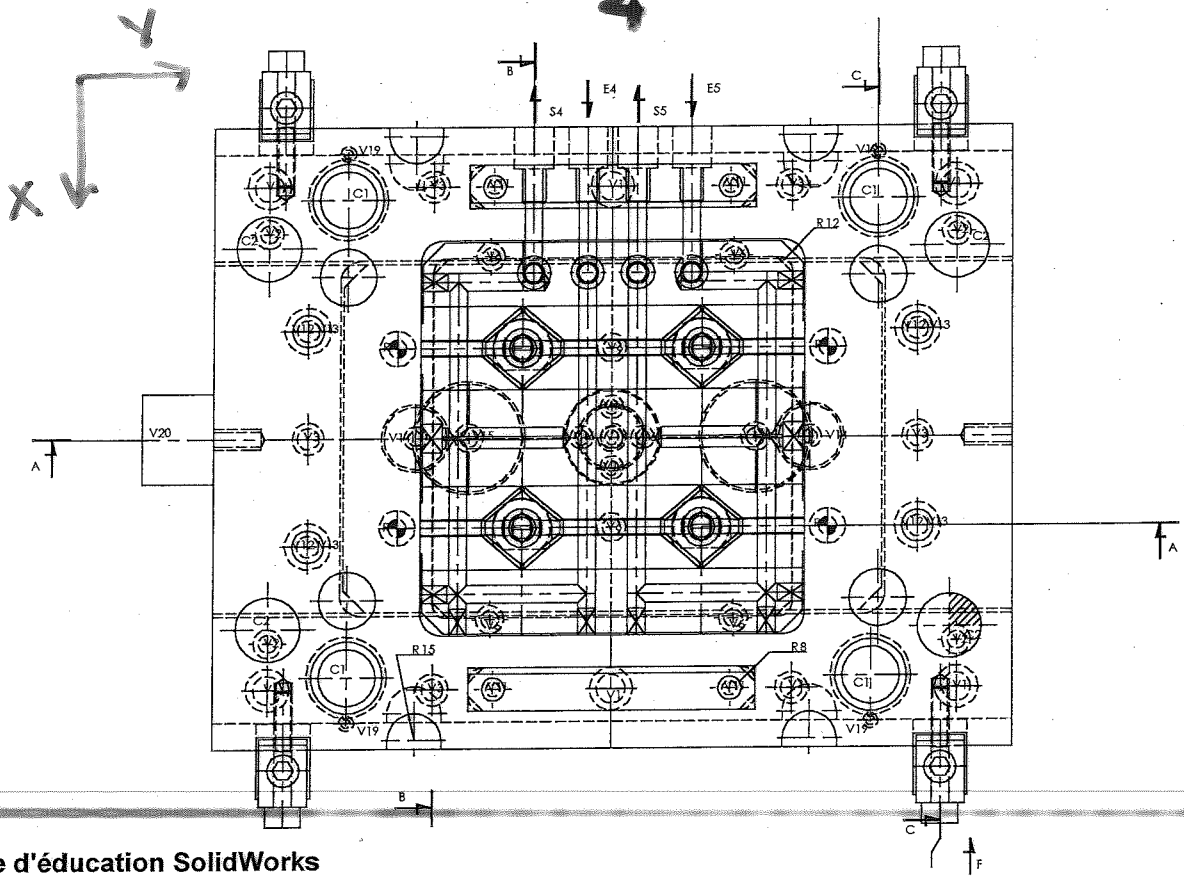
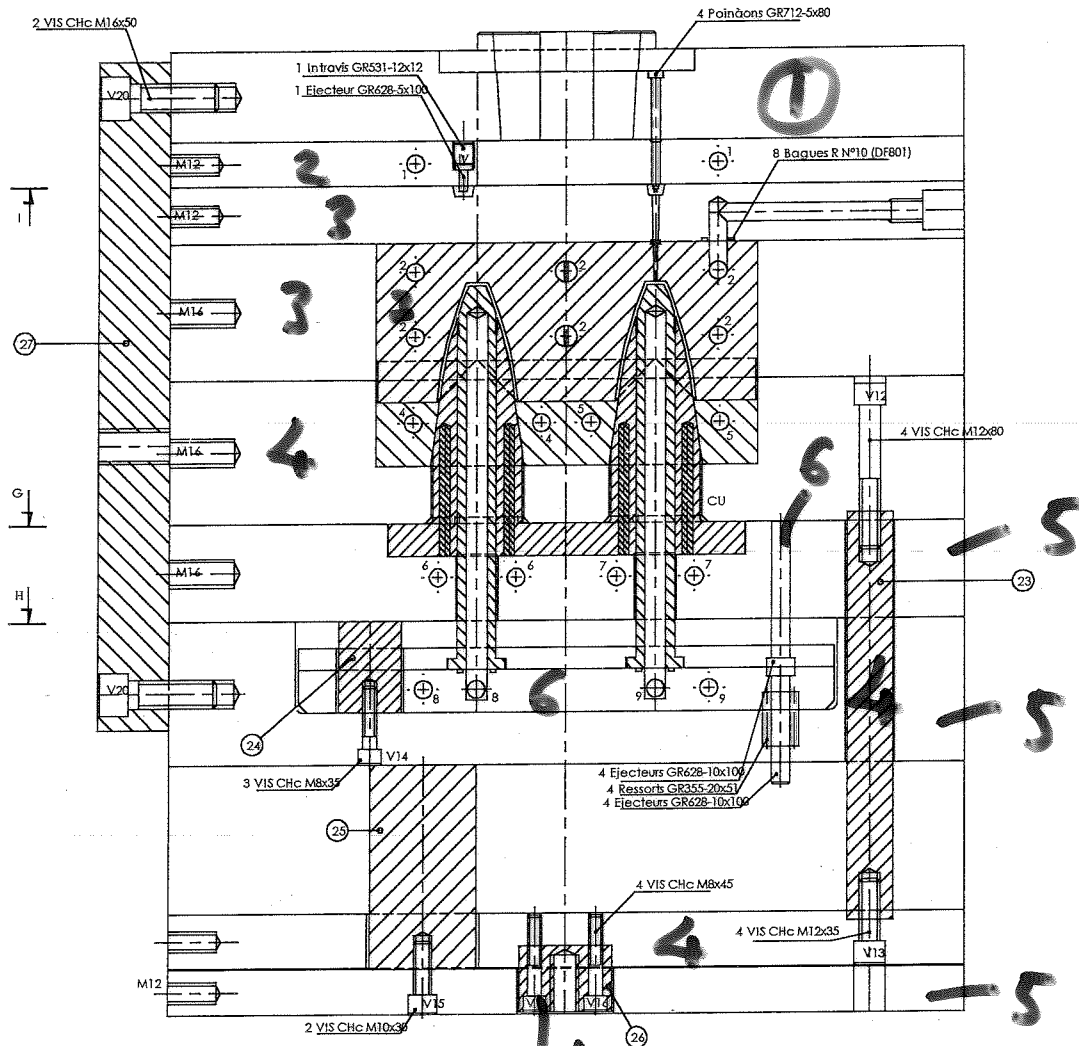
Idem circuit 7

Circuit 8

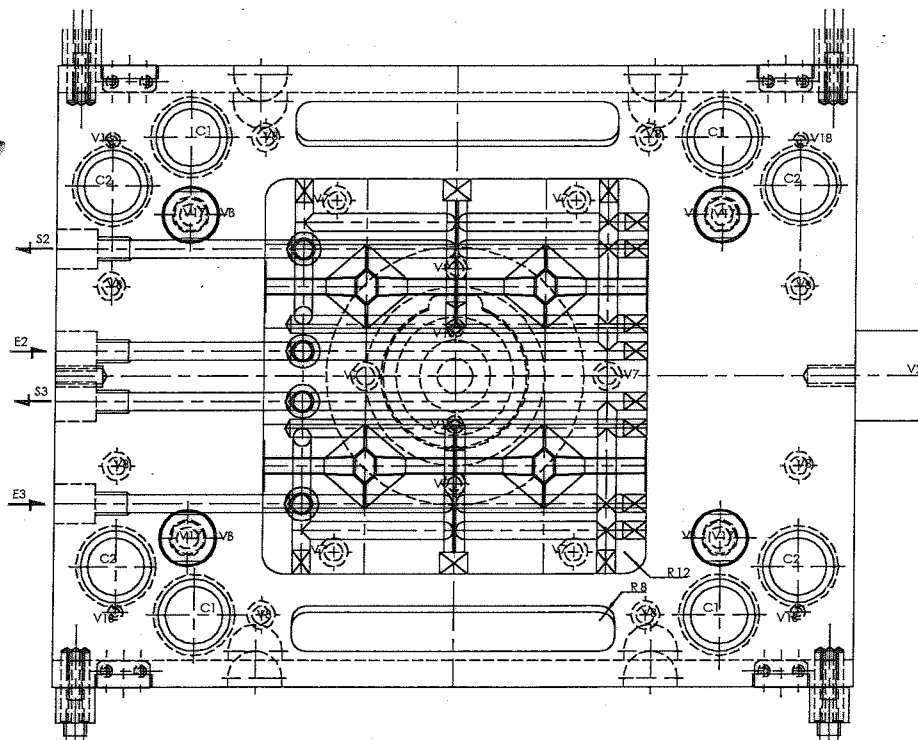
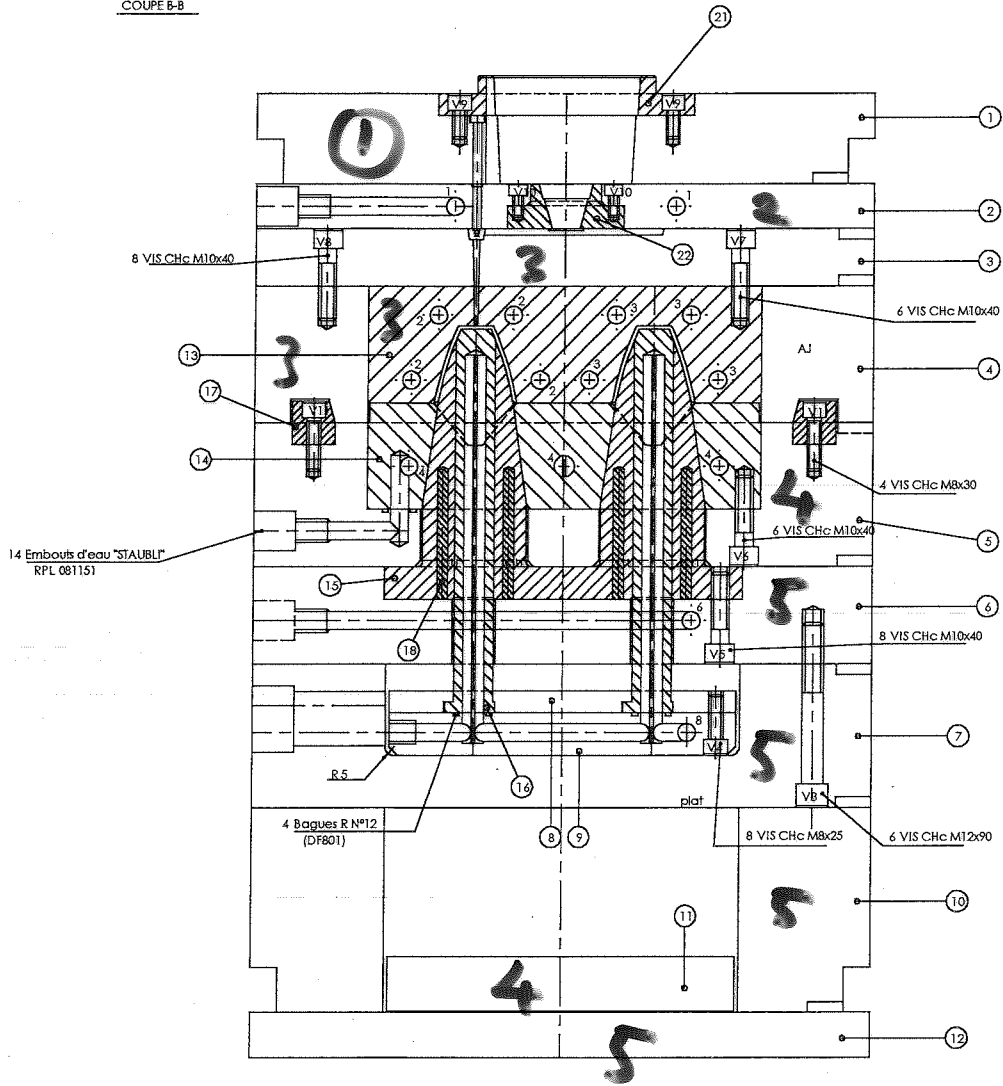
Circuit 9 Idem 8



COUPE A-A



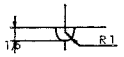
COUPE B-B



VUE SUIVANT F

COUPE C-C

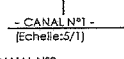
- LIEN -  
[Echelle:5/1]



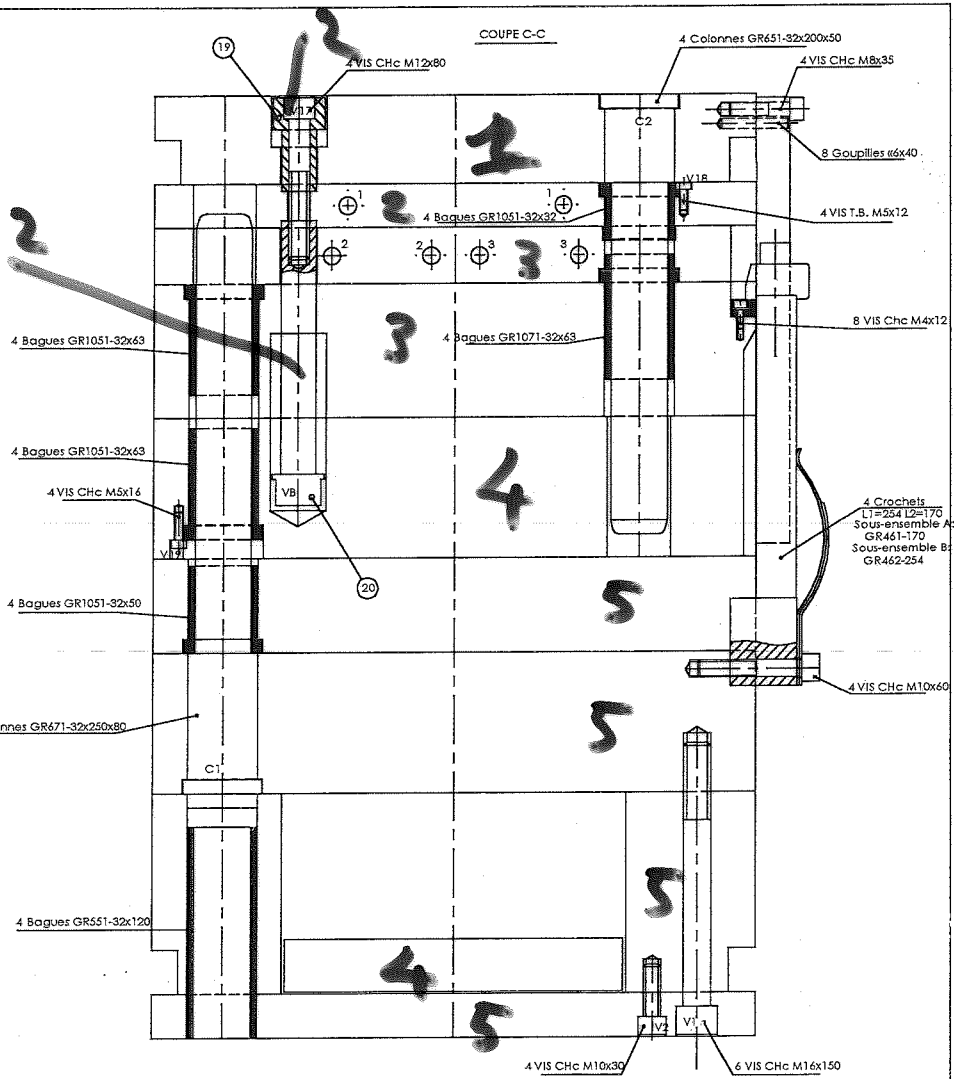
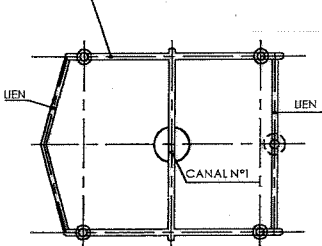
- CANAL N°2 -  
[Echelle:5/1]



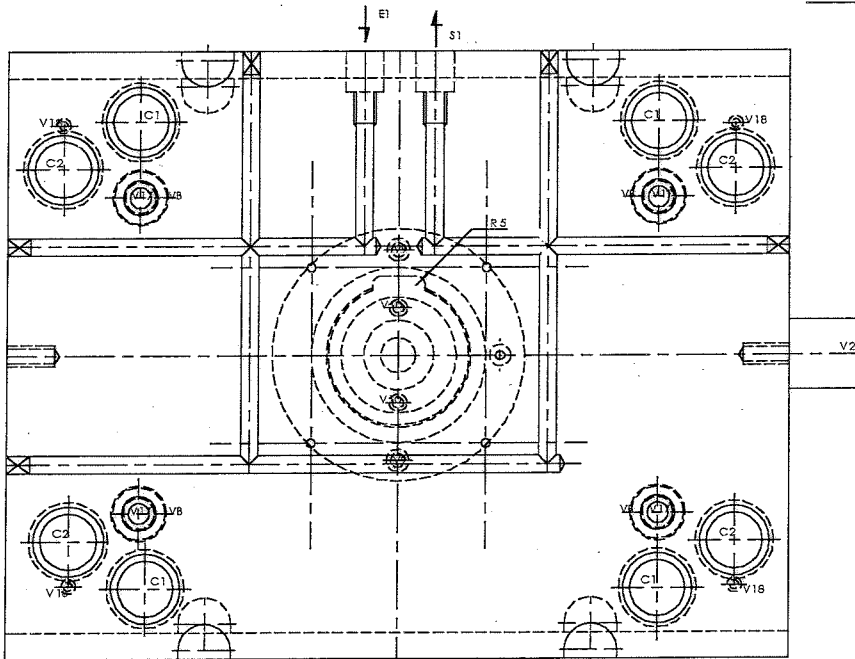
- CANAL N°1 -  
[Echelle:5/1]



CANAL N°2

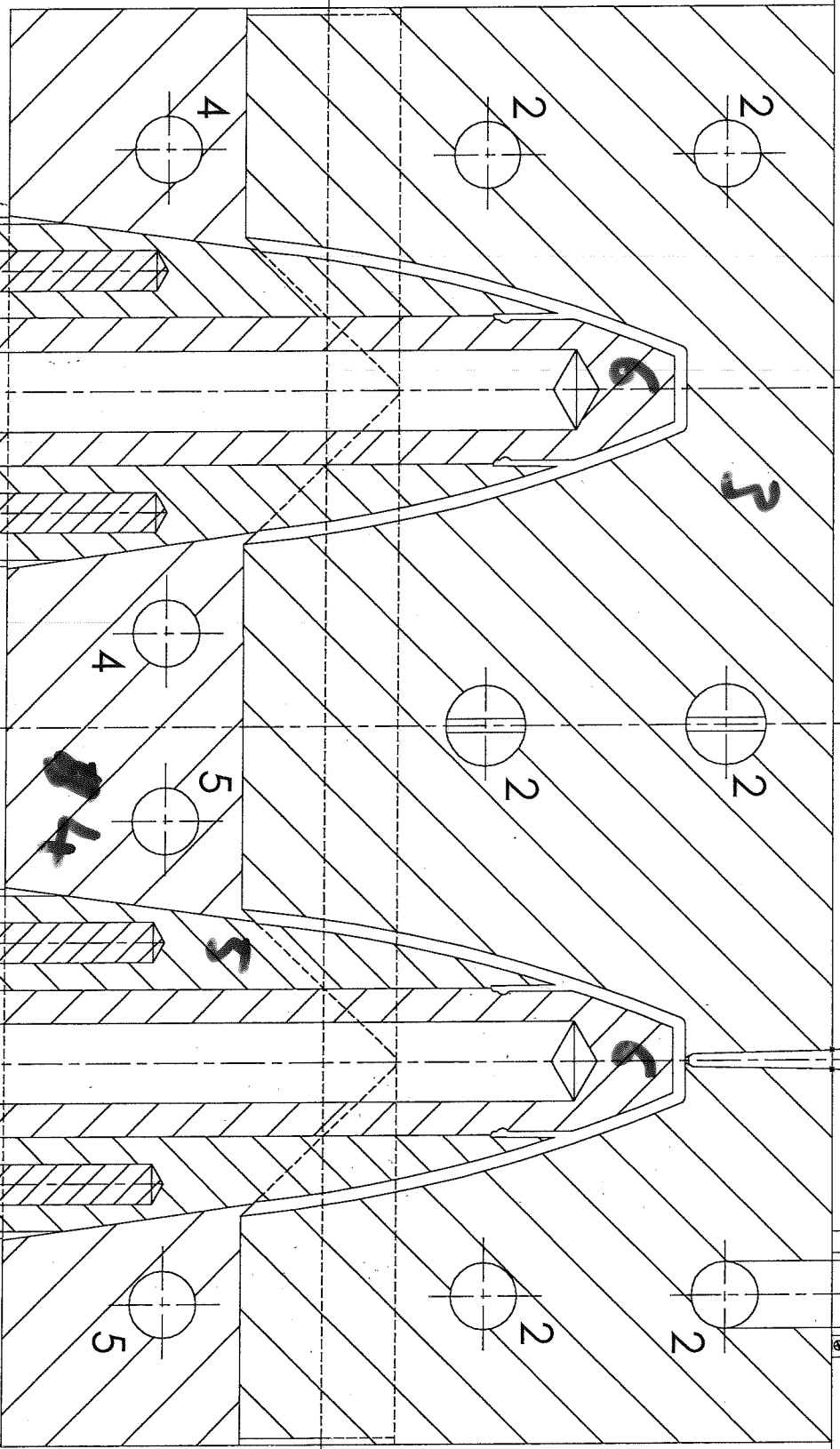


VUE SUIVANT I



27	1	Barre de tige	BRF	50 x 40 x 370
26	1	Astuce d'ajustement	BRF	ø53 x 37
25	2	Roues en soudure	BRF	ø53 x 114
24	3	Net de soudure	BRF	ø53 x 25
23	4	Fusible	BRF	ø53 x 227
22	1	Roue en bois	25x200x	ø53 x 225
21	1	Arbente de centrage	BRF	ø53 x 22
20	4	Roues	BRF	ø53 x 102
19	4	Roues	BRF	ø53 x 52
18	14	Rames rotatoires	GR	ø53 x 74
17	2	Motors	BRF	24 x 24 x 140
16	4	Roues	22x200x90	ø53 x 214
15	4	Arbres	25x200x	50 x 100 x 130
14	1	Échelle	25x200x	254 x 62 x 270
13	1	Échelle papeterie	25x200x	254 x 62 x 270
12	1	Roue en bois cylindrique	BRF	240 x 225 x 444
11	1	Roue d'ajustement	BRF	194 x 225 x 444
10	1	Trombone	BRF	174 x 225 x 444
9	1	Roue d'ajustement	BRF	194 x 225 x 200
8	1	Centre plaque d'ajustement	BRF	194 x 12 x 200
7	1	Centre plaque rot.	BRF	240 x 225 x 444
6	1	Plaque porte rot.	BRF	240 x 225 x 444
5	1	Plaque porte cylindrique	BRF	240 x 225 x 444
4	1	Plaque porte emp. rot.	BRF	240 x 225 x 444
3	1	Centre plaque emp.	BRF	240 x 225 x 444
2	1	Plaque en bois	BRF	240 x 225 x 444
1	1	Roue en bois cylindrique	BRF	240 x 225 x 444
PRO	PRO	PRO	PRO	PRO

3



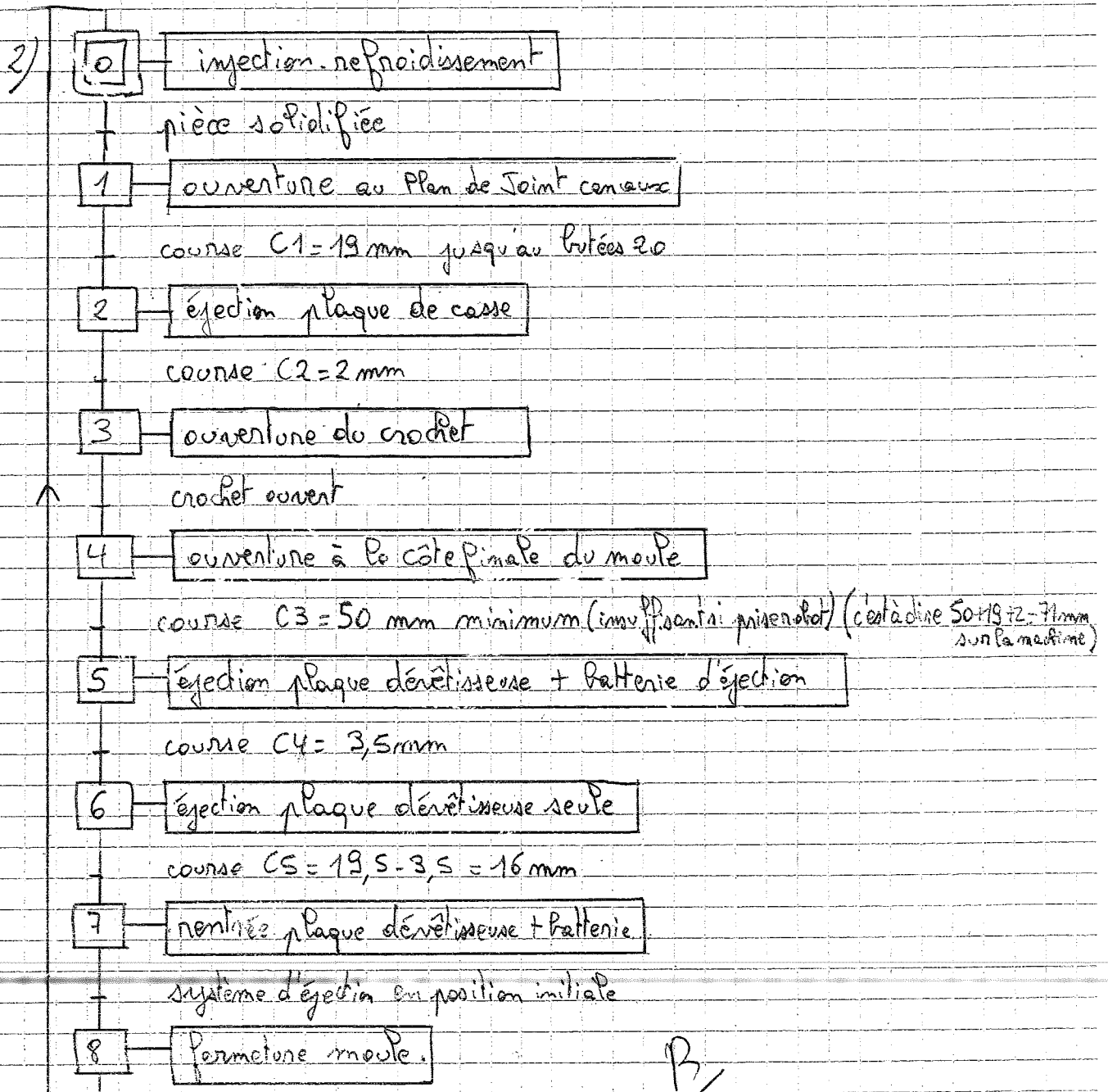
CU

CU

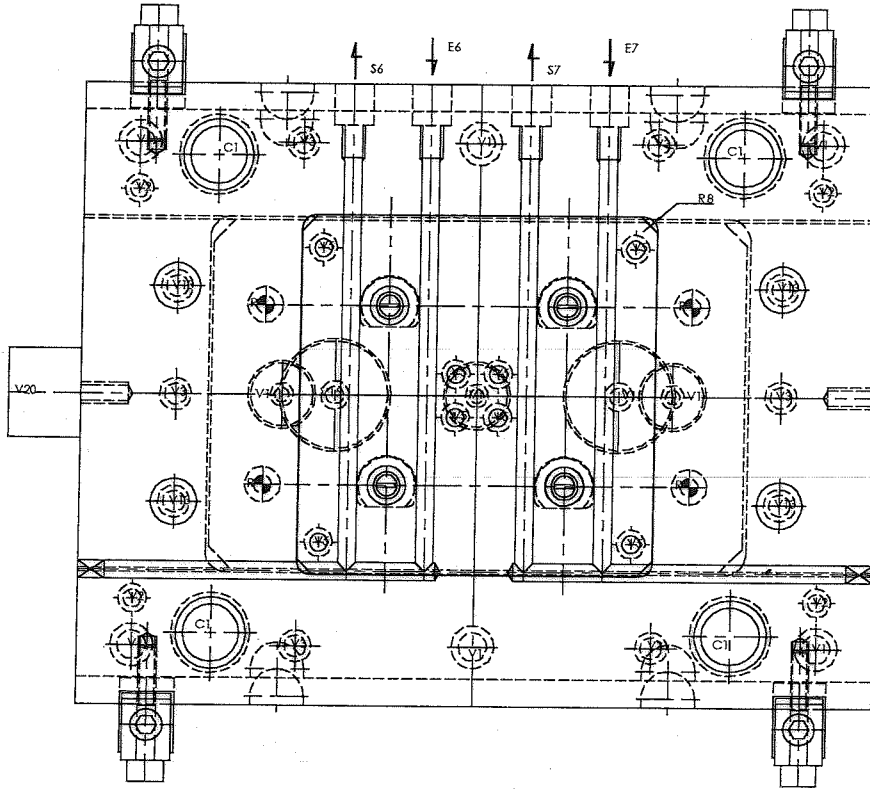
CU

CU

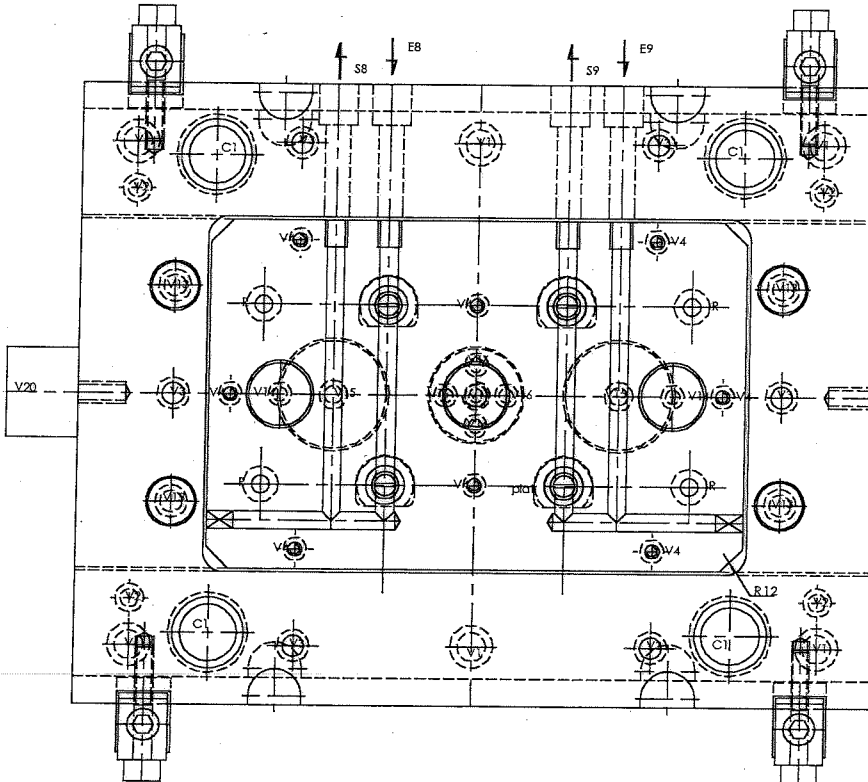
- 1) - partie mobile
- partie fixe empreinte
- partie fixe semelle
- plaque de casse
- plaque dévétisseuse
- éjection
- barre de levage

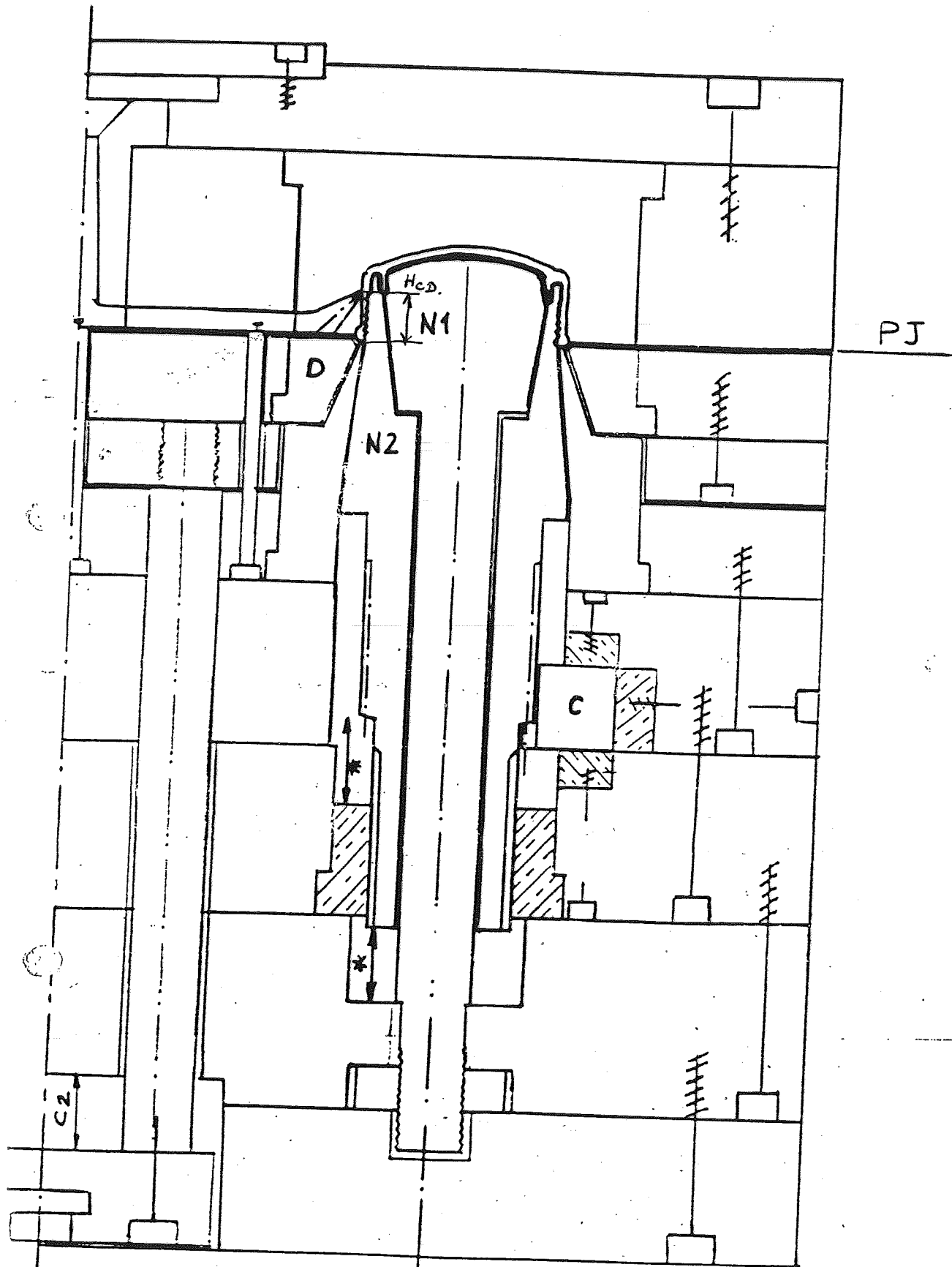


VUE SUIVANT G



VUE SUIVANT H

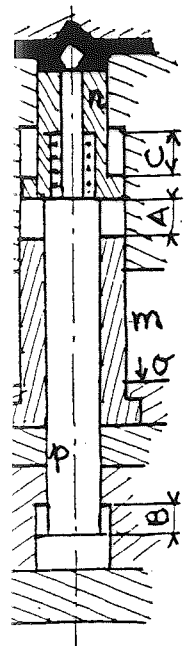




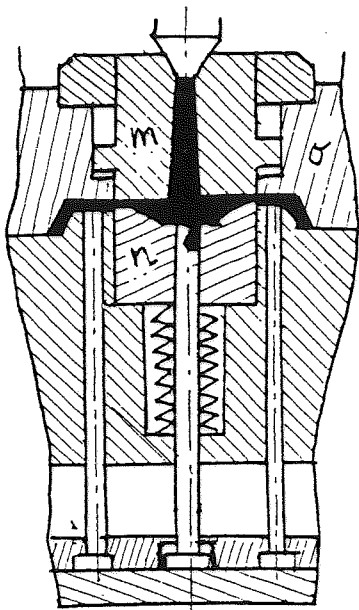
*il manque la régulation.*



(a)



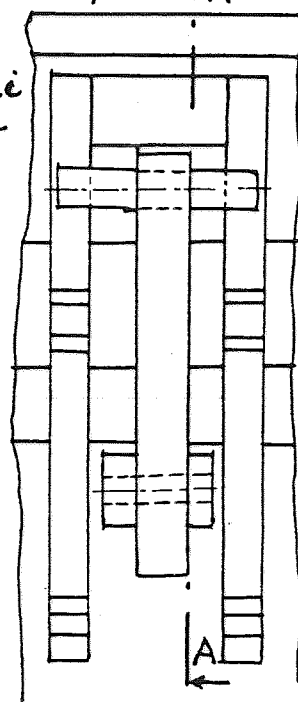
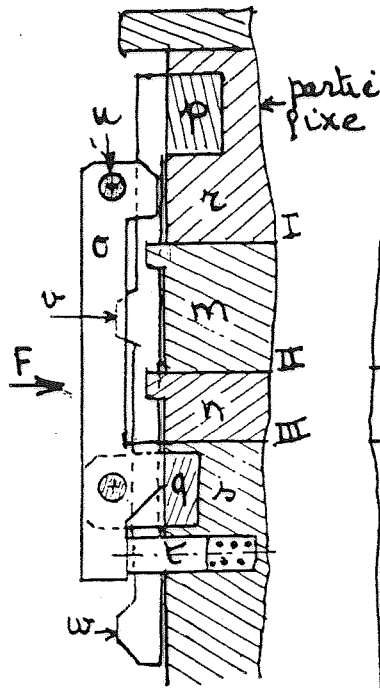
(b)



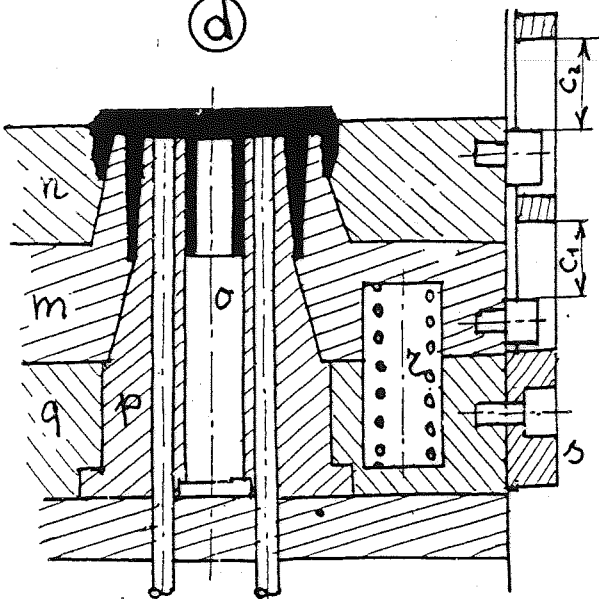
coupe AA

(c)

vue sur F | A

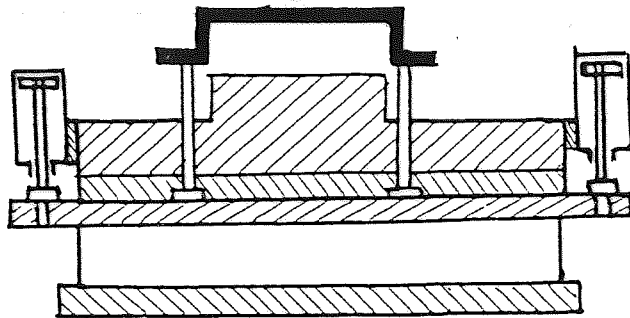


(d)

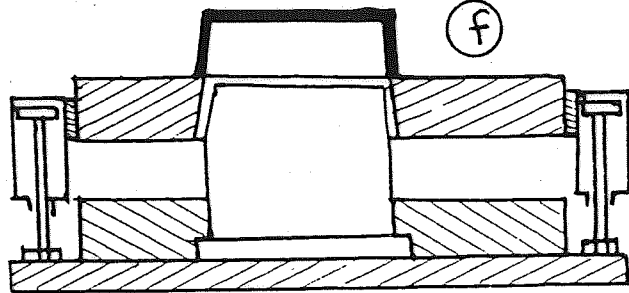


L'assemblage conique des noyaux  
supprime les jeux et limite leur  
déformation lors de  
l'injection.

(e)



(f)



-5-3-12

DEMOULAGE DES PIECES INJECTEES EN MATIERE PLASTIQUE.