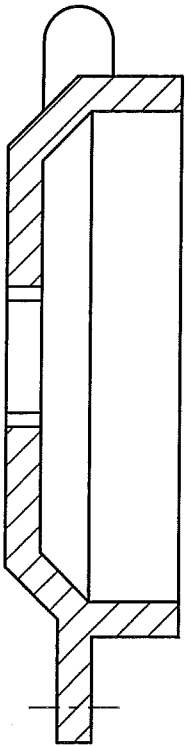
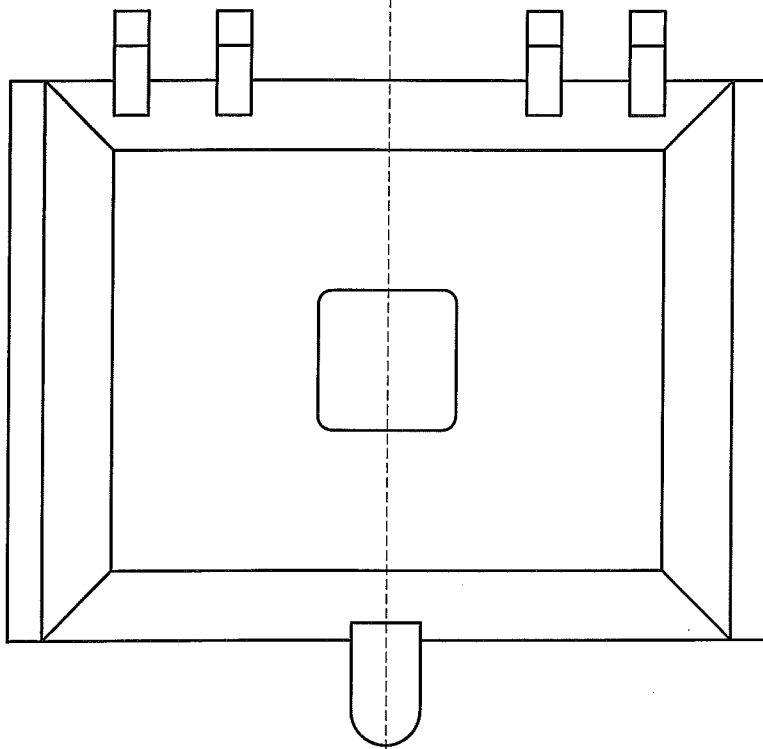


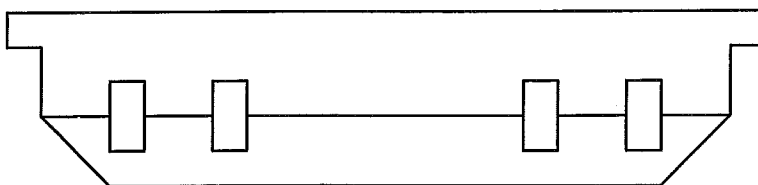
A

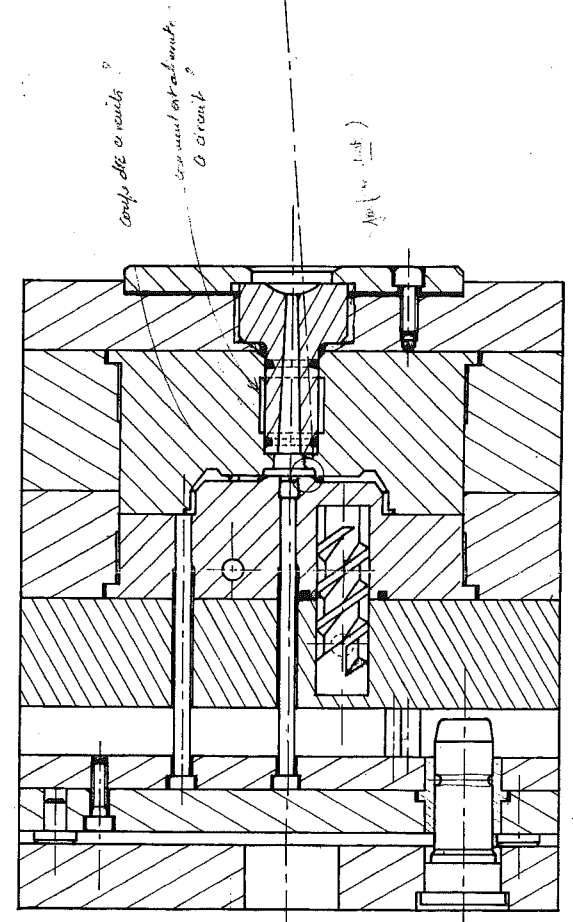
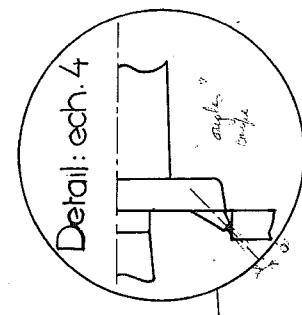
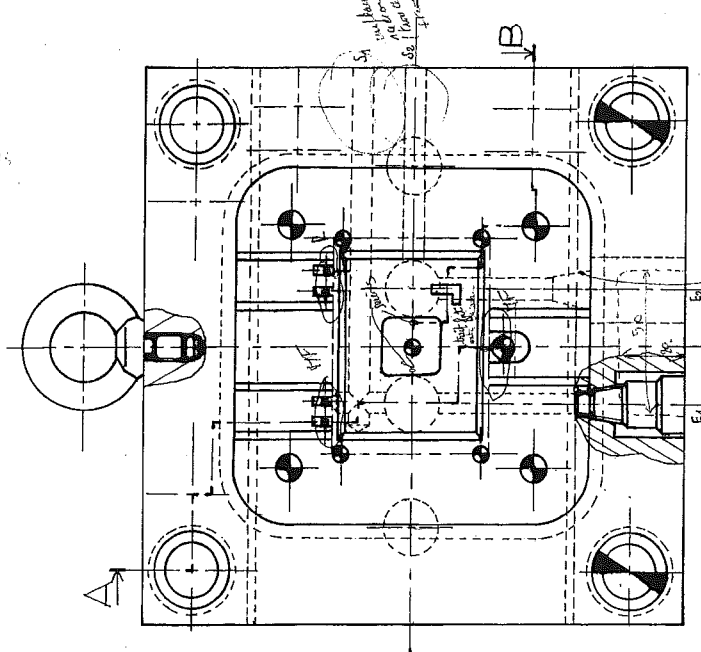
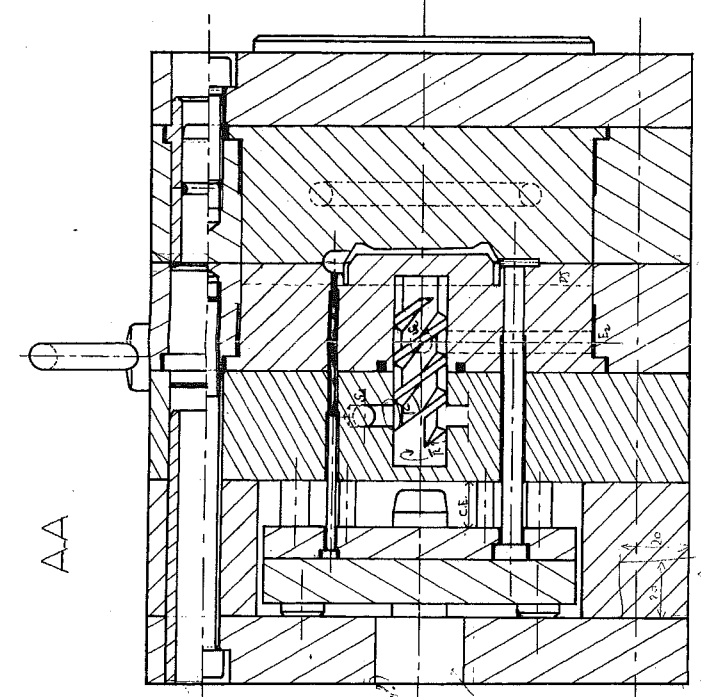
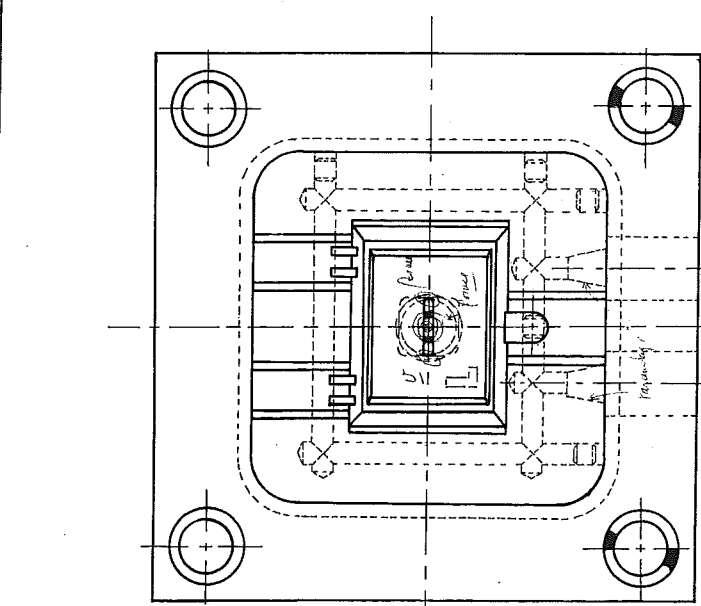


A-A



A





- autres solutions: des billes ?
 - après les ajustements de type
 - 015 0, 0, 0, 0, 0
 - fait de réparations
 - adhésif adhésif
 * Alésage et autres
 * Alésage et autres
 * Alésage et autres
 * Alésage et autres

pour ajuster
 avec des billes
 sur le joint

un seul arbre
 à crant

à crant
 un seul arbre

