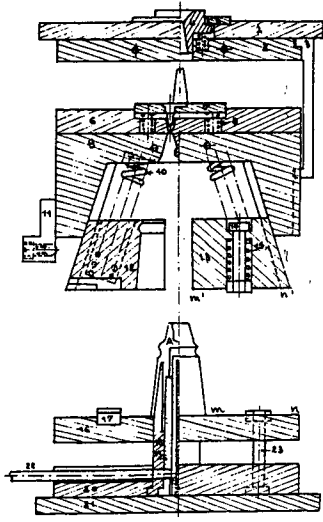
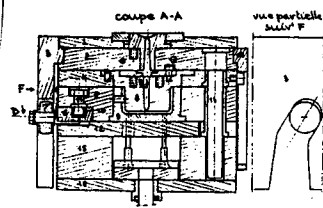


III - 3 - o — Moule d'injection : à 4 coquilles, côté partie mobile

Mourgue

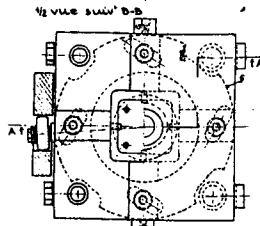


III - 3 - r — Moule d'injection : injection capillaire, coquilles côté injection

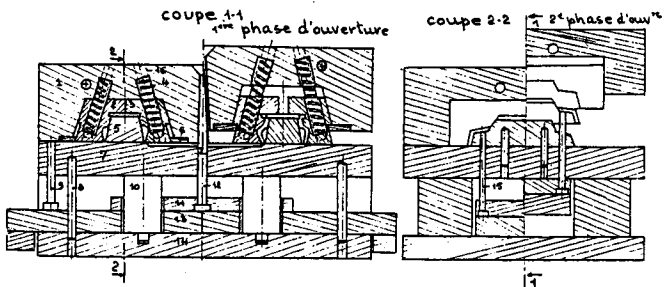
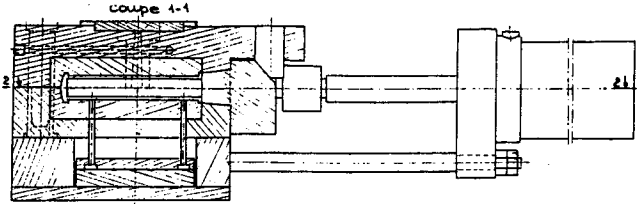


III - 3 - e  
Moule d'injection : à tiroirs commandés par cames

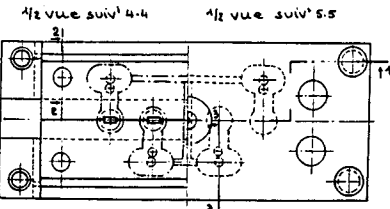
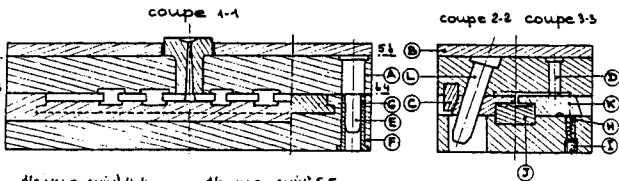
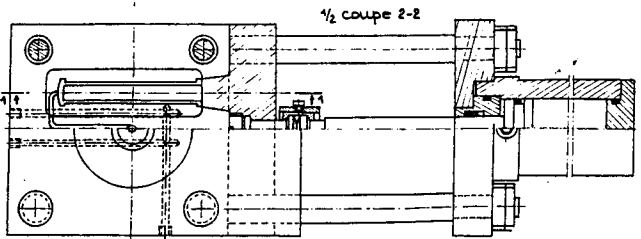
Mourgue



III - 3 - f  
Moule d'injection : à tiroirs actionnés par vérin hydraulique



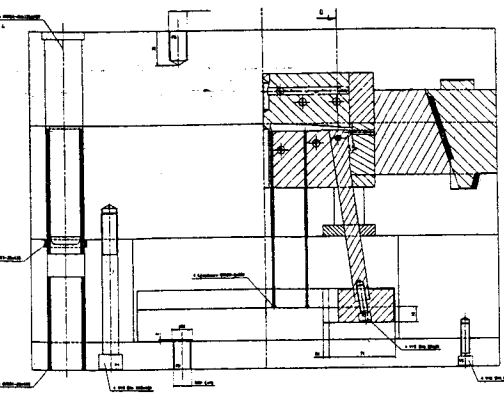
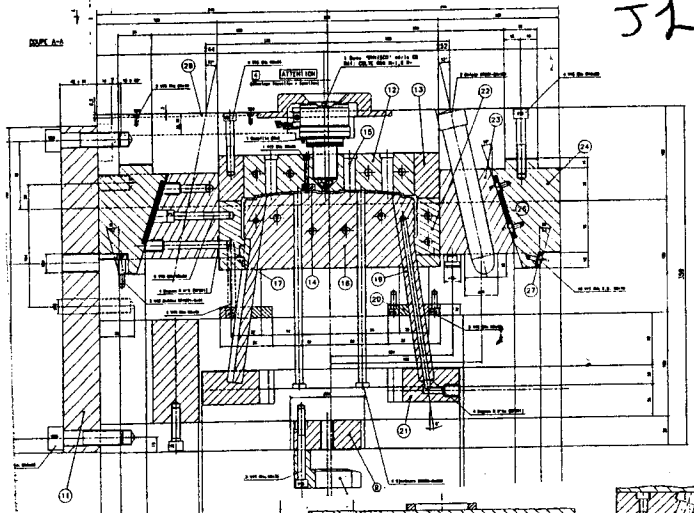
III - 3 - q — Moule d'injection : à coquilles, côté injection



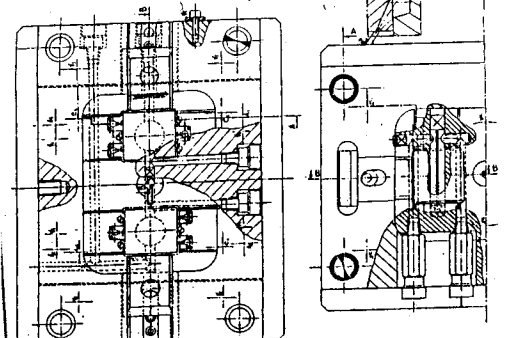
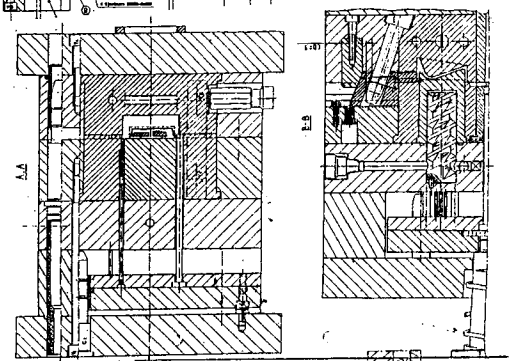
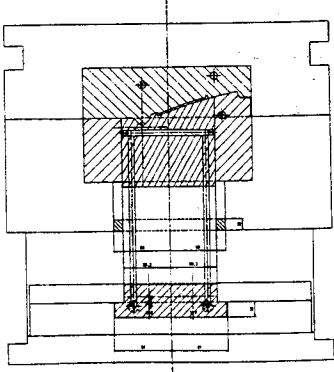
- (A) Plaque porte empreintes
- (B) Plaque supérieure
- (C) Coin
- (D) Broche
- (E) Goujon de guidage
- (F) Plaque à glissières
- (G) Douille de guidage
- (H) Bille
- (I) Vis
- (J) Empreinte
- (K) Tiroir
- (L) Goujon oblique.

Mourgue

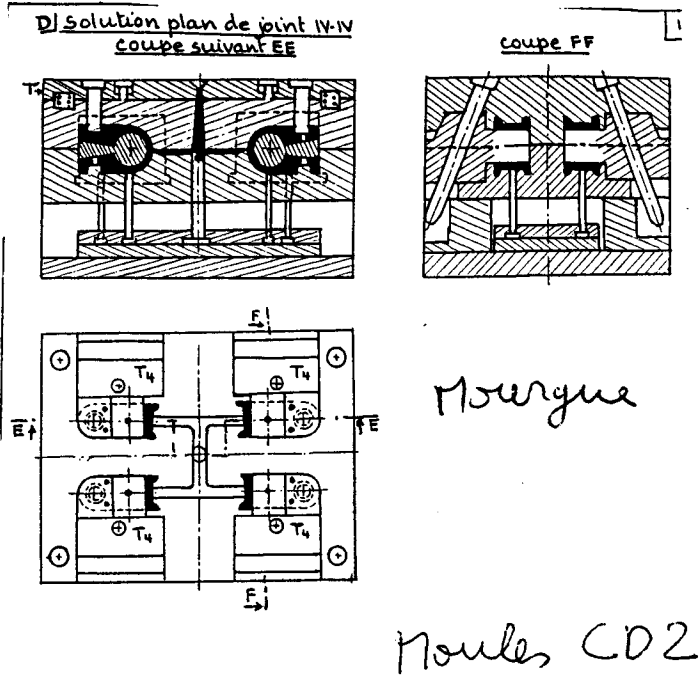
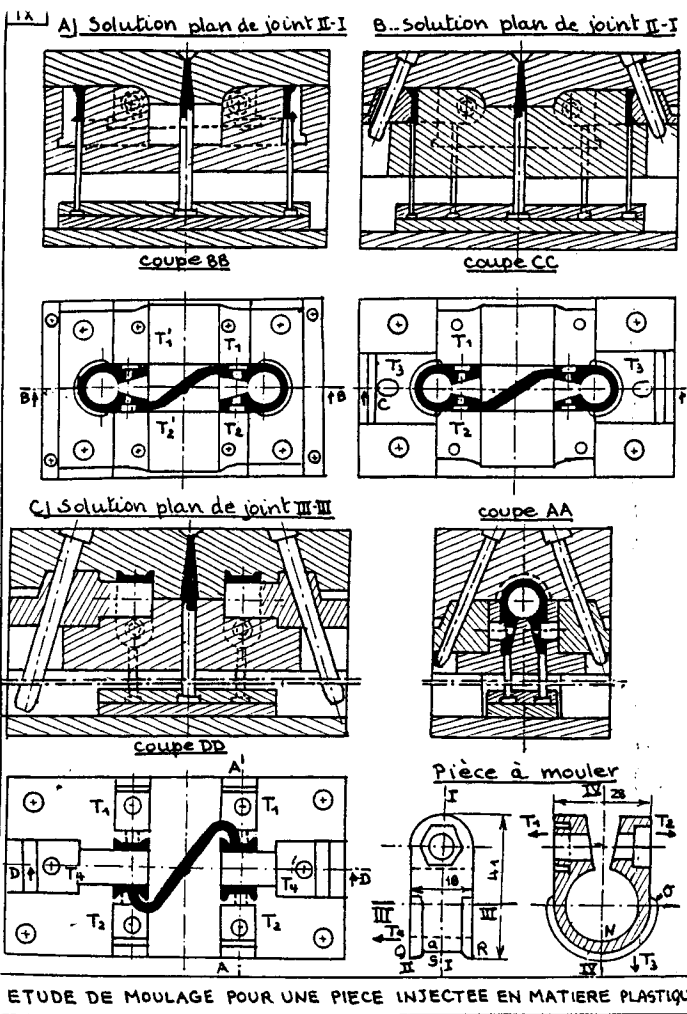
III - 3 - a  
(Moules d'injection à glissières)



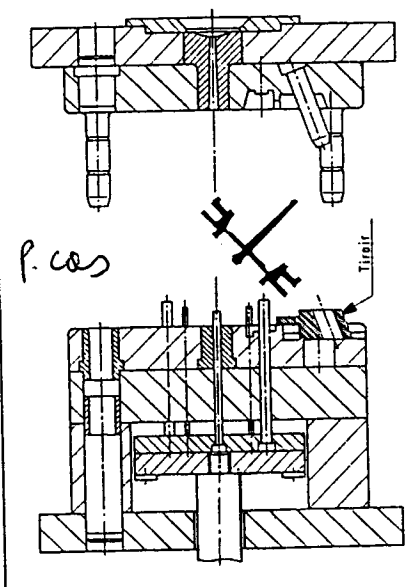
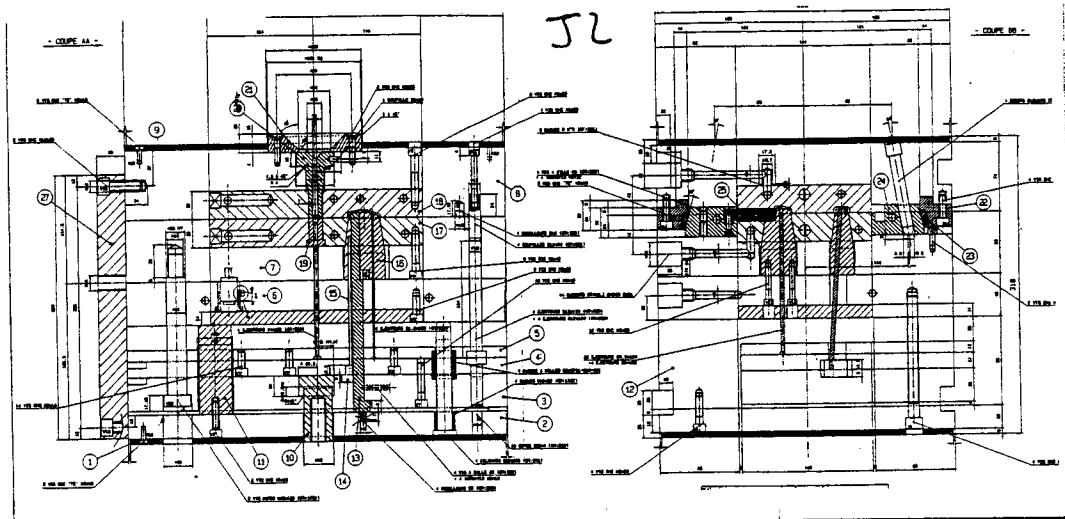
J1



Moules CD 2

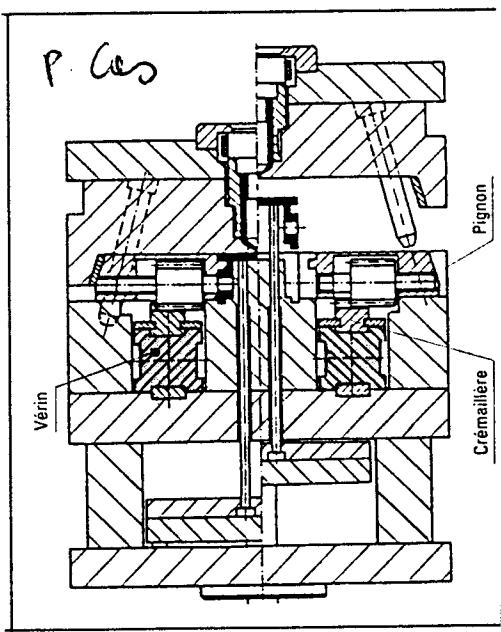
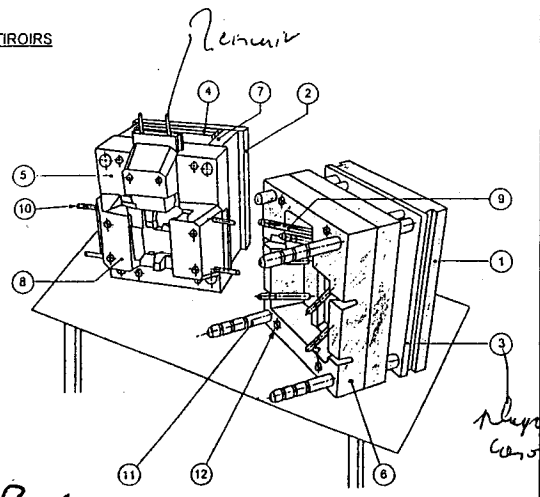


**ETUDE DE MOULAGE POUR UNE PIÈCE INJECTÉE EN MATIÈRE PLASTIQUE**



**NOMENCLATURE MOULE A TIROIRS**

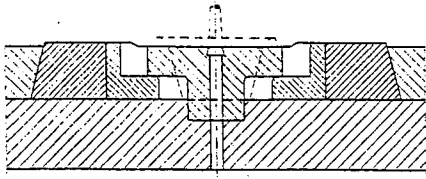
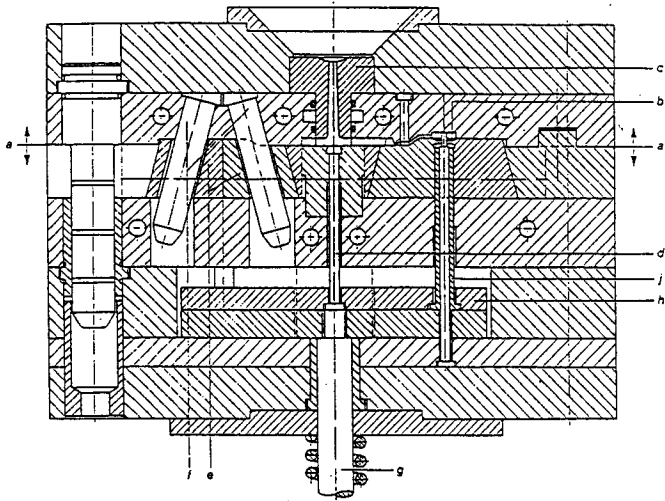
- | numéro | description                    |
|--------|--------------------------------|
| 1      | Plaque fixation côté injection |
| 2      | Plaque fixation côté éjection  |
| 3      | Plaque démoulage carotte       |
| 4      | Vide d'éjection                |
| 5      | Porte empreinte côté éjection  |
| 6      | Porte empreinte côté injection |
| 7      | Tasseaux d'éjection            |
| 8      | Tiroir                         |
| 9      | Doigt incliné commande tiroir  |
| 10     | Circuit de refroidissement     |
| 11     | Colonne guidage                |
| 12     | Colonne de retenue de plaque   |



Moule à tiroirs et à empreintes multiples

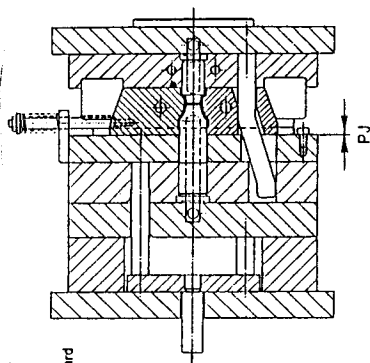
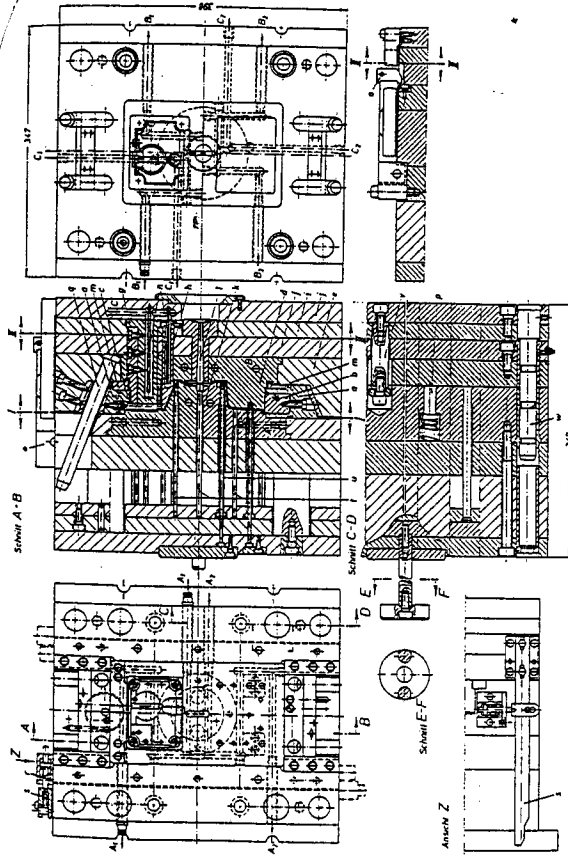
- a Plan de joint
- b Pièce moulée
- c Cheminée
- d Arrache-carotte

- e Tiroir
- f Broche oblique
- g Queue d'éjection
- h Plaque d'éjection
- i Ejecteur annulaire

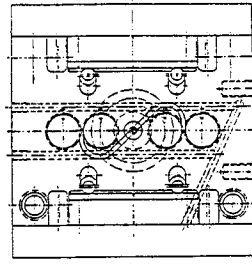
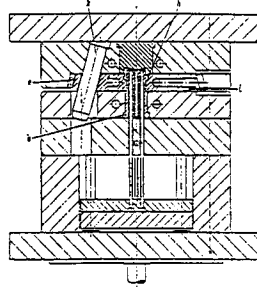
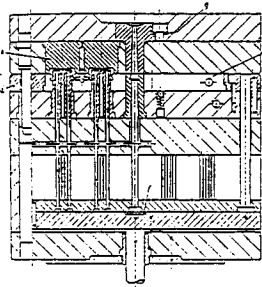


Coupe à travers le pont d'injection

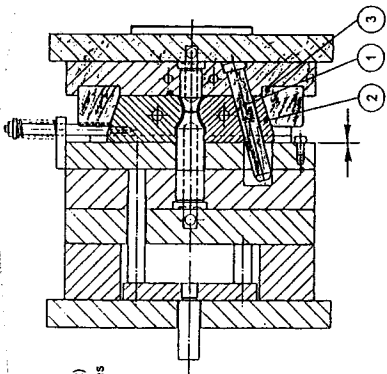
Les tiroirs



Moules à tiroirs avec retard à l'ouverture des tiroirs

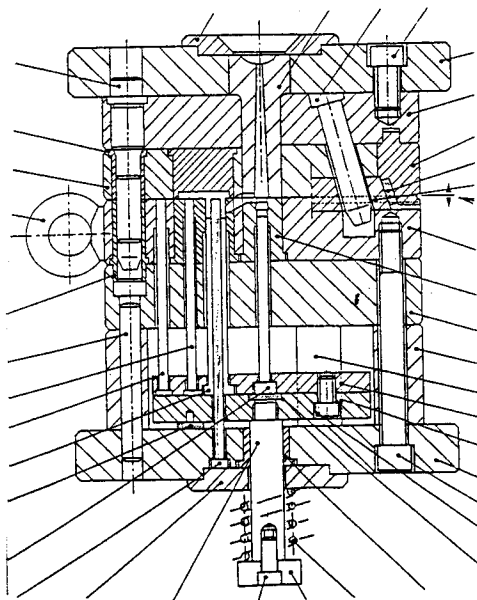


Aspect A

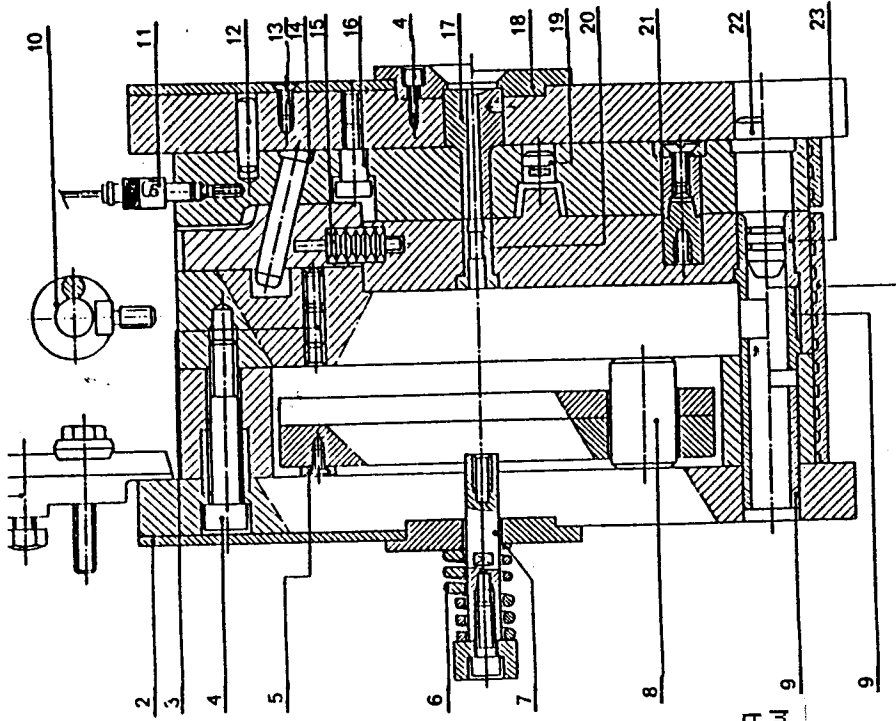


Moule à tiroirs (coulisseaux) sans retard à l'ouverture des tiroirs

- 1 : doigt incliné
- 2 : tiroir (coulisseaux)
- 3 : coin de verrouillage

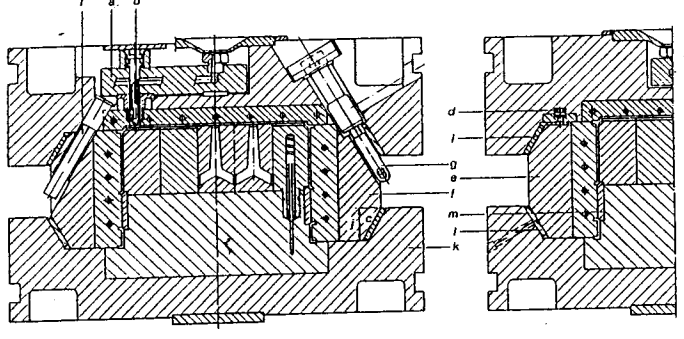


Moules CD3  
P. Cas

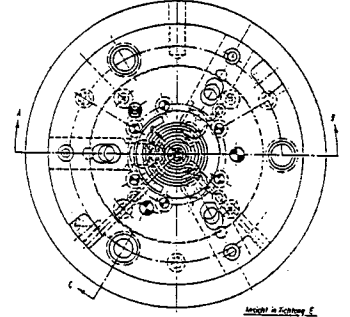
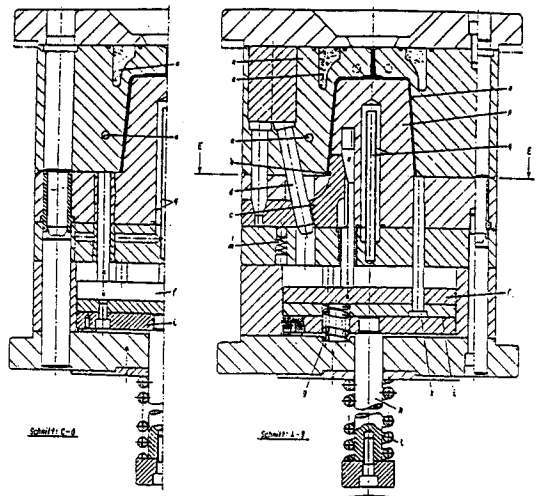


- a Cale chauffante
- b Obturateur à aiguille
- c Plan de joint
- d Plaques-ressort
- e Coquilles
- f Goujon oblique

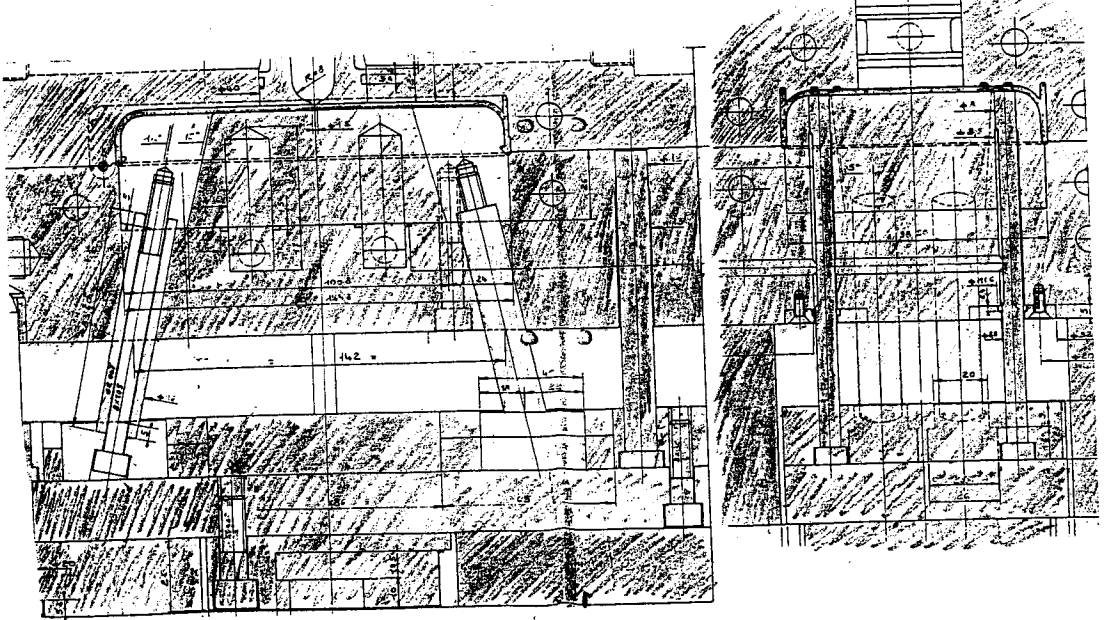
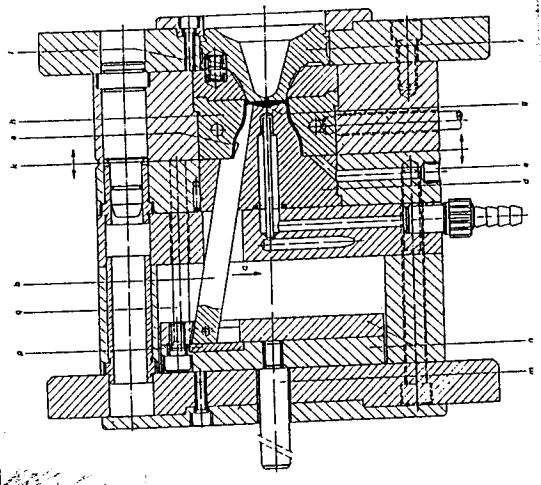
- g Tige du piston
- h Sens du mouvement
- i Hauteur de cantrage
- k Plaque porte-empreinte arrière
- l Glissières
- m Plaques rapportées



Moule à coquilles et saillies pour castiers à bouteilles



Moule d'injection à tiroir (contre-dépouille intérieure)

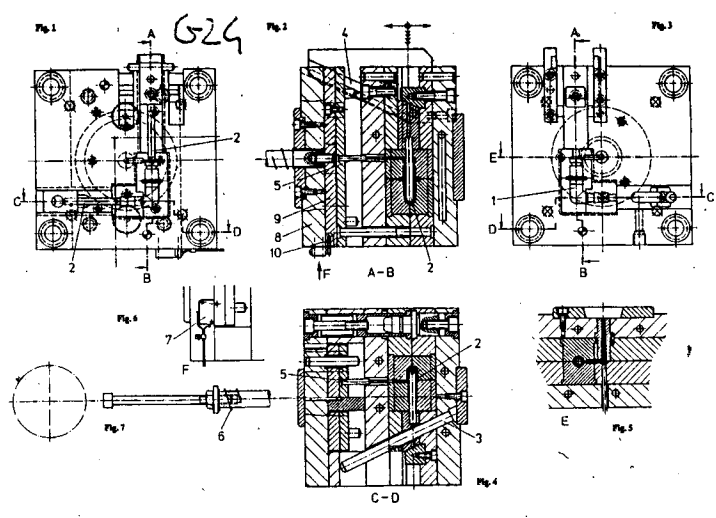


← LAC

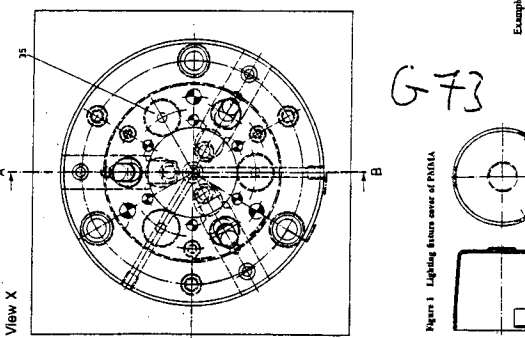
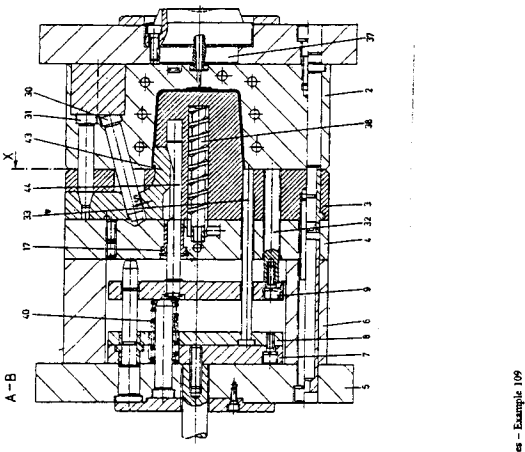
MOULES C04



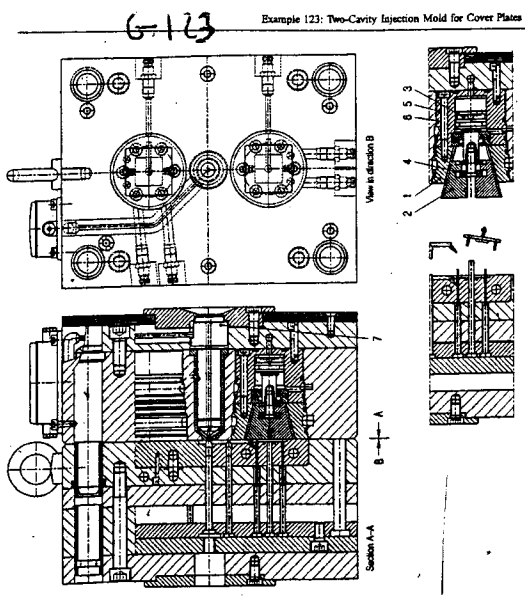




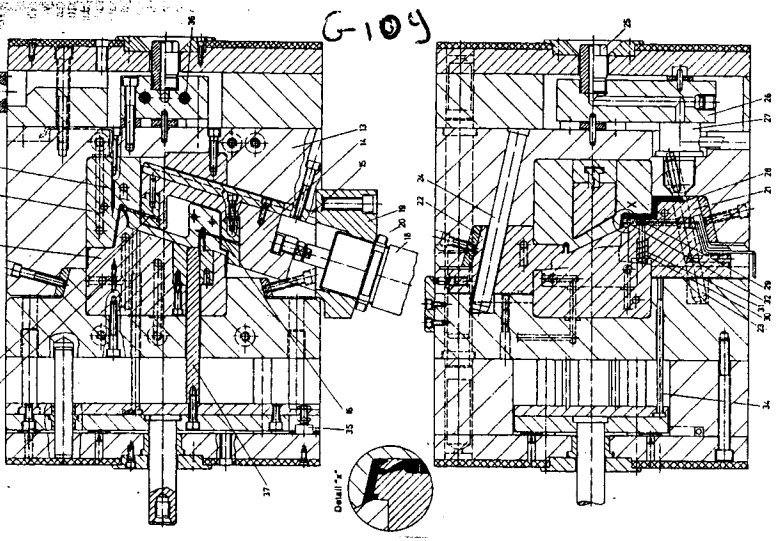
Example 73: Single-Cavity Injection Mold for a Lighting Fixture Cover Made from PMMA



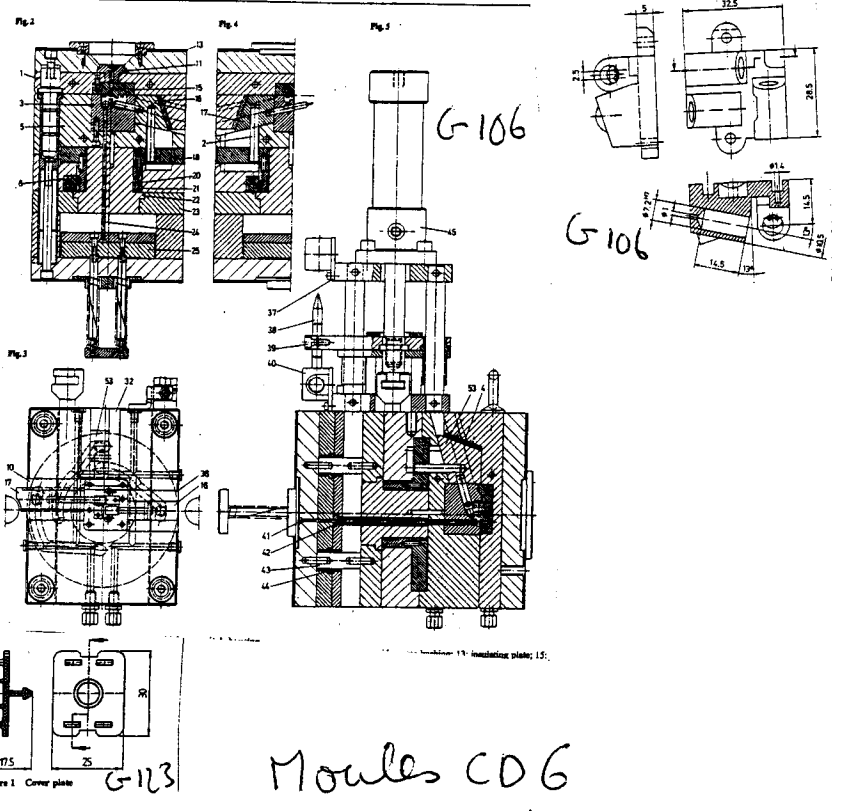
G-73



Example 123: Two-Cavity Injection Mold for Cover Plates



Example 109: Single-Cavity Injection Mold for a Switch Housing Made from Polyacetal

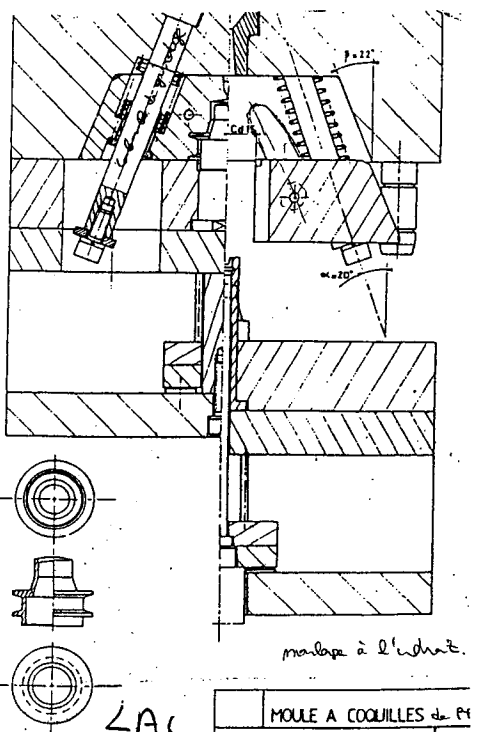
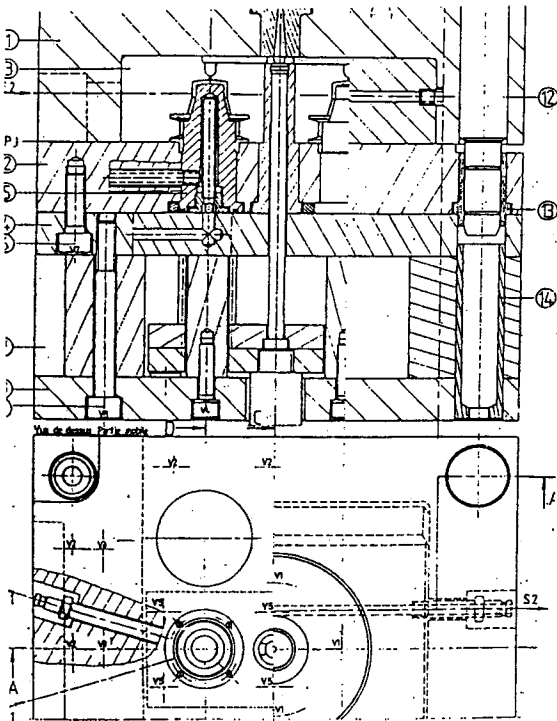
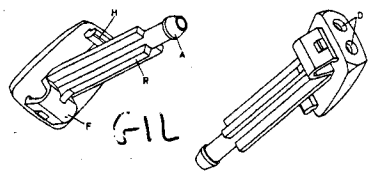
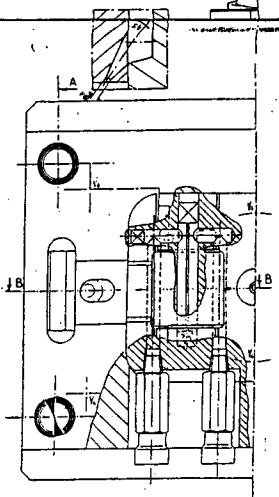
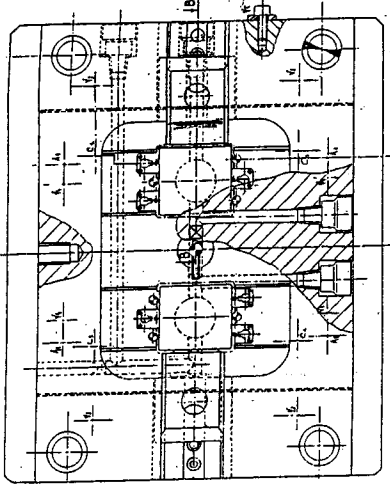
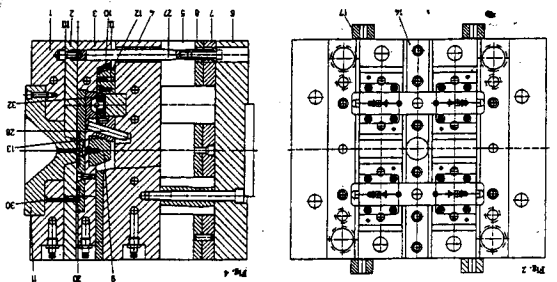
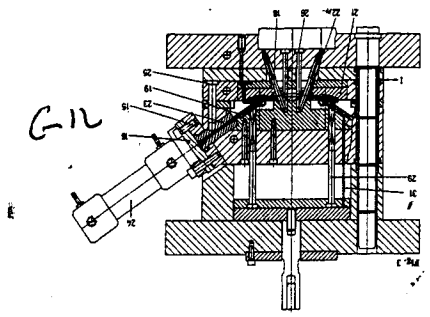
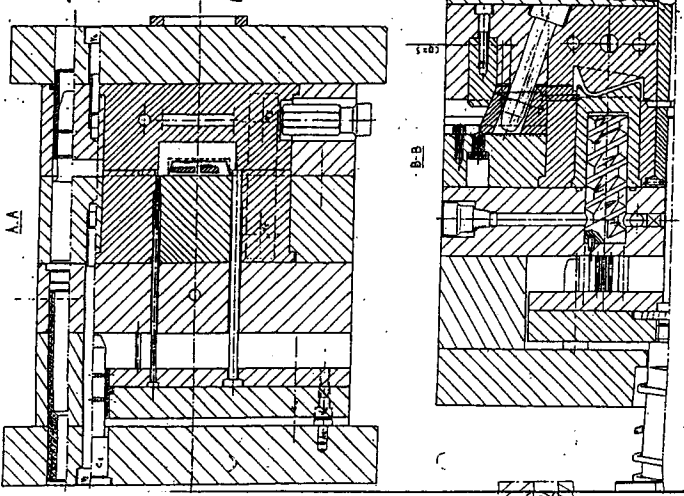


Example 106: Single-Cavity Injection Mold for a Switch Housing Made from Polyacetal

Figure 1 Cover plate

Moules CDG  
Gostrow

Marmande



marque à l'usage.  
MOULE A COQUILLES de PI

LAL

Moules C07

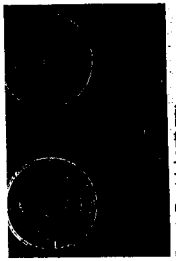
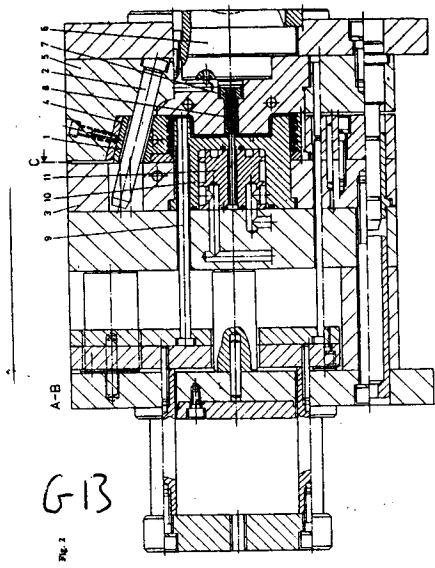
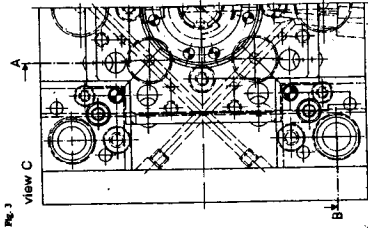


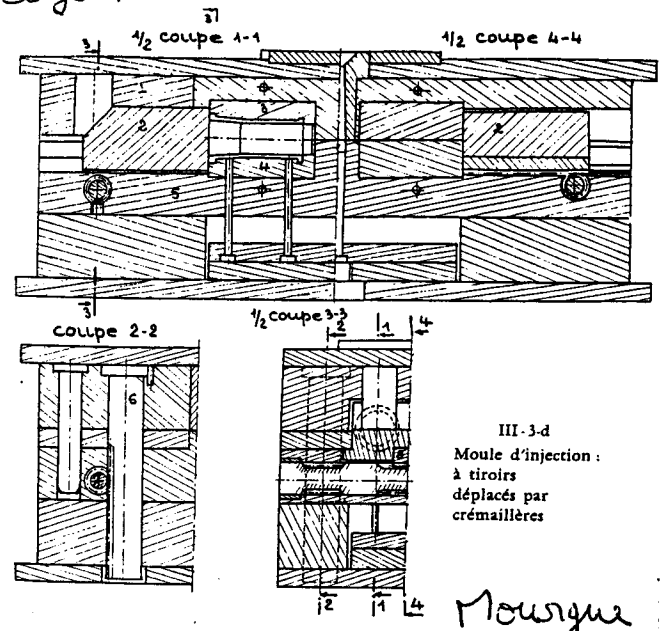
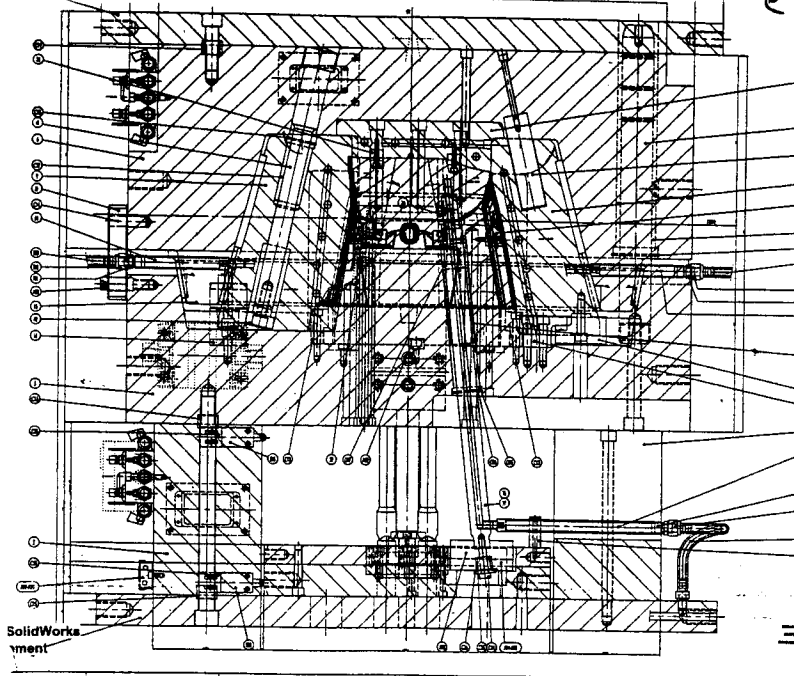
Figure 4. Transmitted light with aperture



Howls CDJ

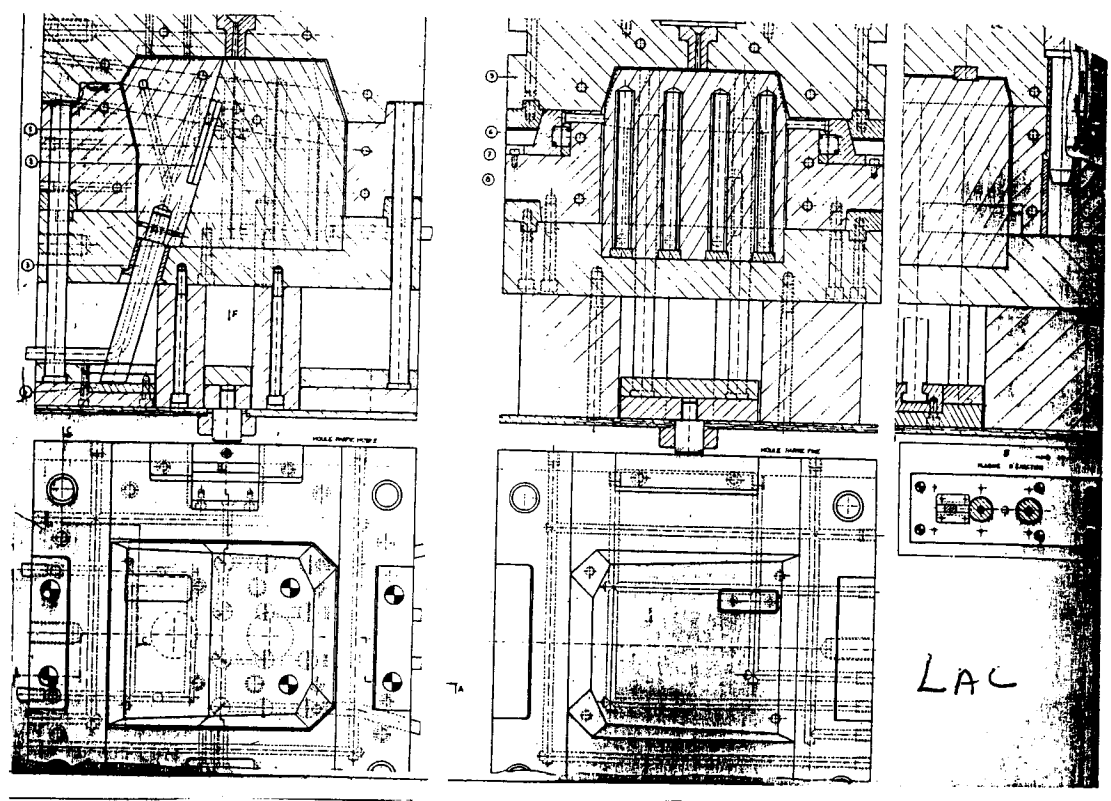






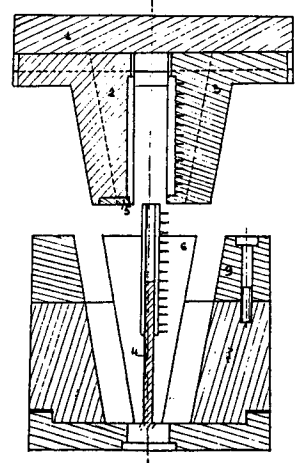
III-3-d  
Moule d'injection :  
à tiroirs  
déplacés par  
crémaillères

Mourgue



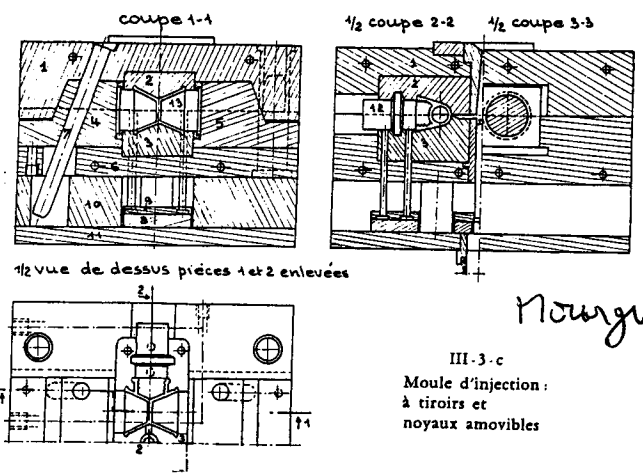
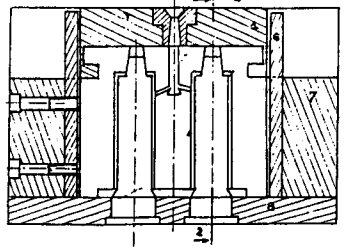
LAC

coupe 2-2 moule ouvert.



III-3-h  
Moule d'injection :  
à glissières  
côté injection

Mourgue coupe 1-1



1/2 vue de dessus pièces 1 et 2 enlevées

Mourgue

III-3-c  
Moule d'injection :  
à tiroirs et  
noyaux amovibles

Moules C620