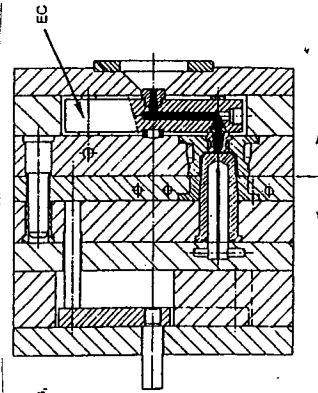
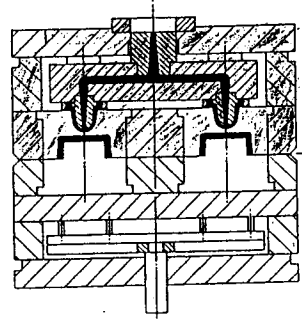


MOULAGE SANS DECHET



Moules à canaux chauds, bloc chaud, avec seuil d'injection en Pin Point au sommet de la pièce

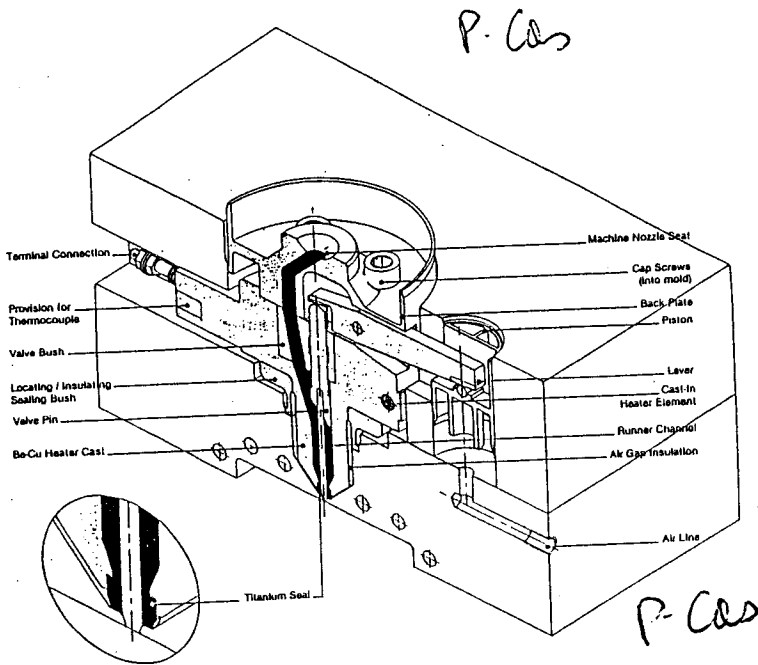
P. Cas



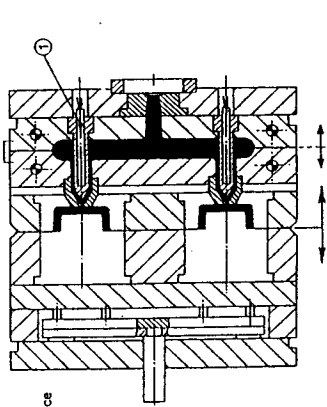
Moule à canaux chauds, bloc chaud

P. Cas

MOULAGE SANS DECHET

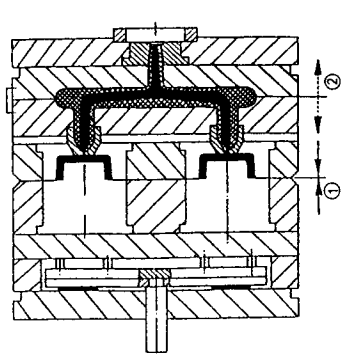


P. Cas



Canaux isolés avec assistance thermique à l'extrémité

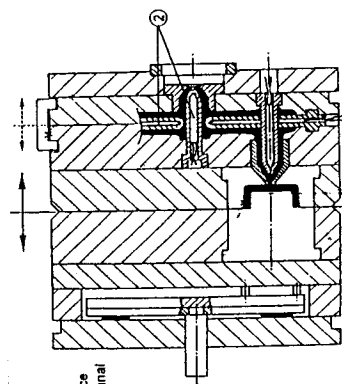
P. Cas



Moules à canaux isolés, canaux chauds, bloc froid, dit "canaux canadiens"

- 1 : plan de joint des pièces
- 2 : plan de joint de la carotte chaude, bloc froid

P. Cas

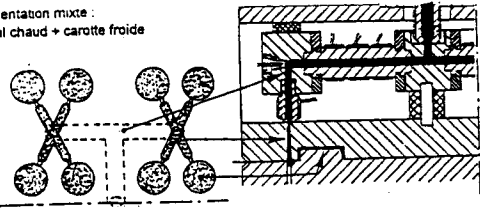


Canaux isolés avec assistance thermique tout au long du canal

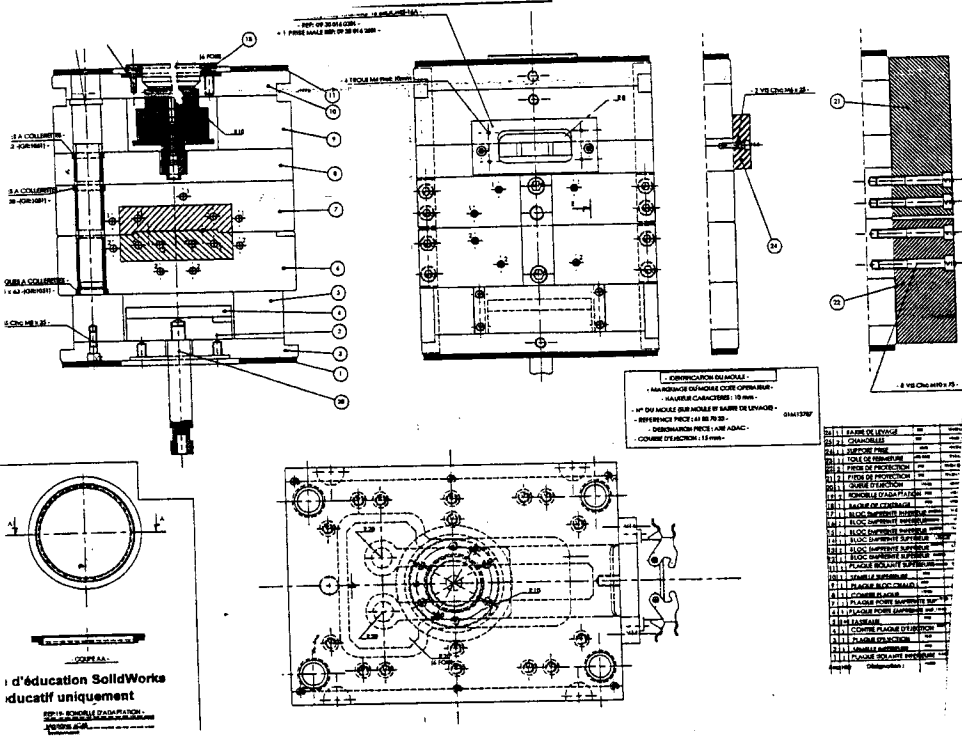
P. Cas

Notes Blocs chauds 2

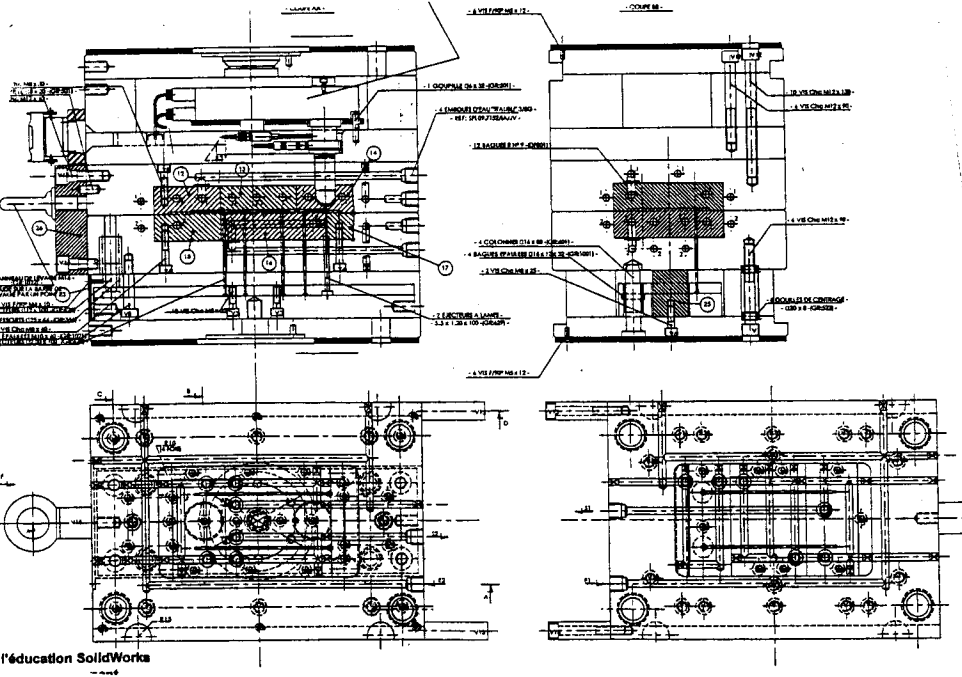
Alimentation mixte :
canal chaud + carotte froide



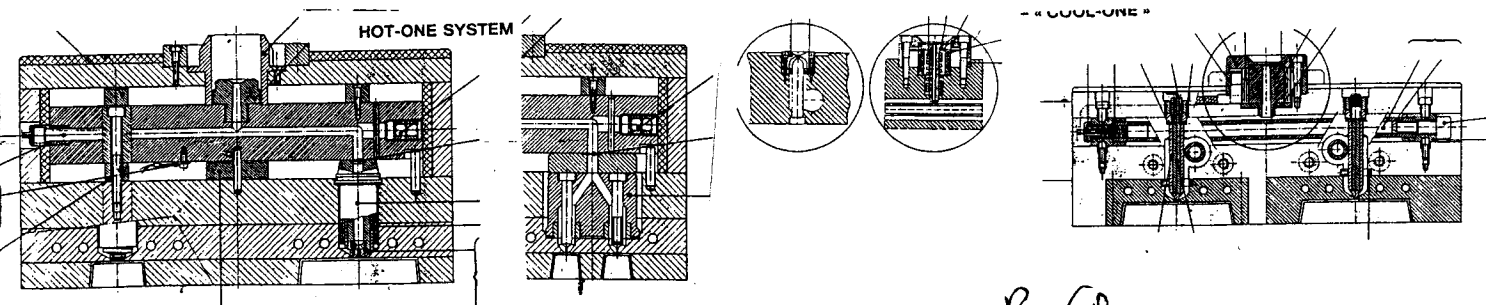
Pcos



J4540



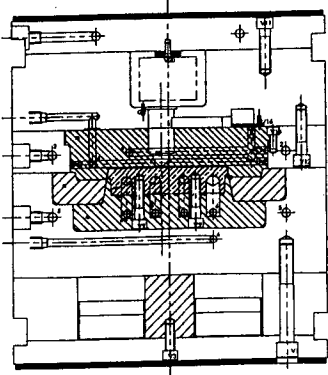
J4540



Pcos

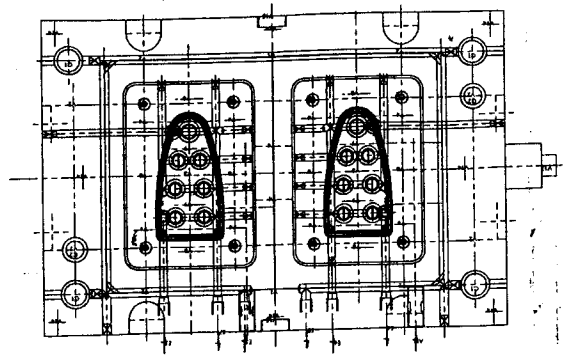
Pcos

Moule blocs chauds 2

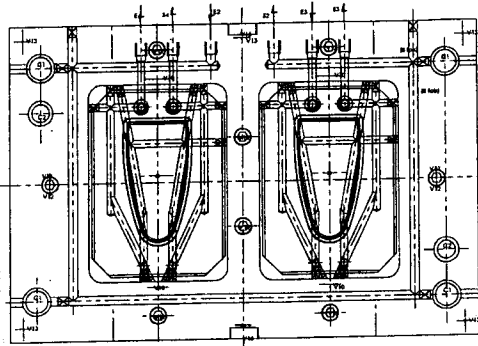


J4536

1 BLOC CHAUD "FAST HEAT" 2 PO
+ 2 BUSES Réf: DG010011 (L=74)

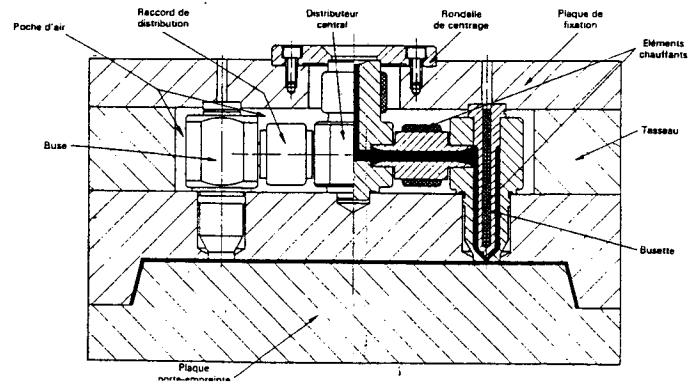
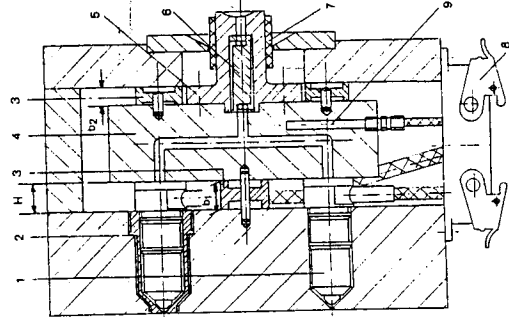
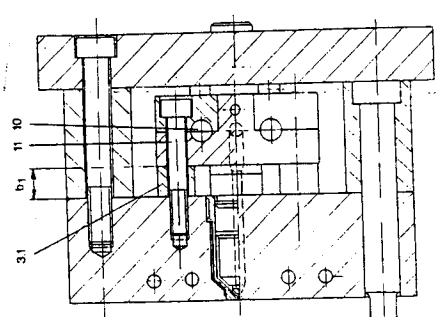
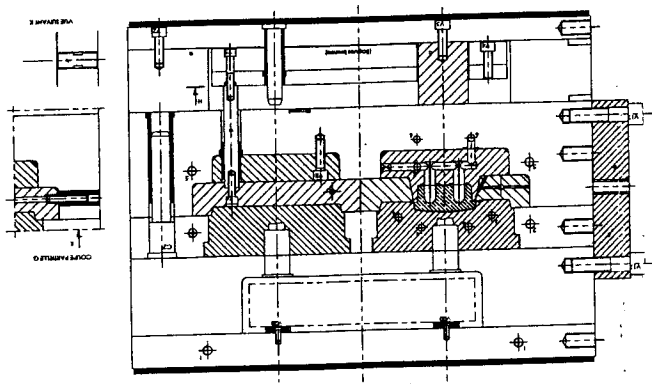


J4536



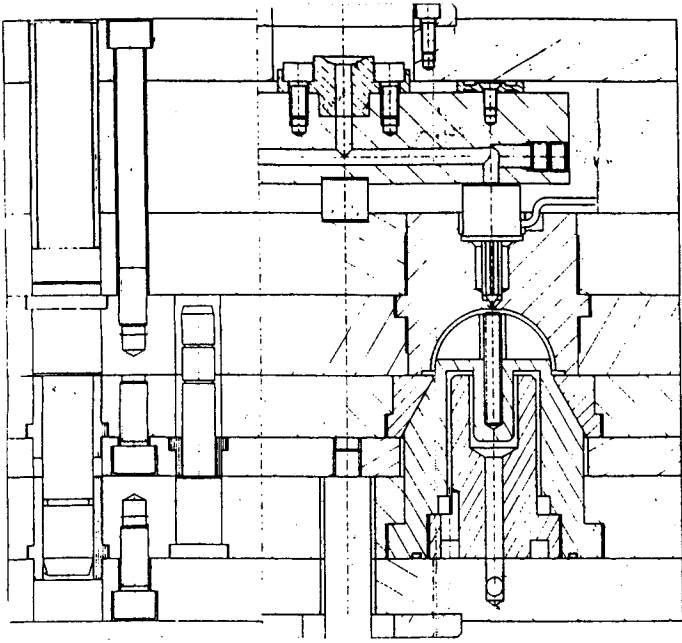
DESCRIPTION

REF	DESCRIPTION	QUANTITE	REMARQUES
01	BLOC CHAUD "FAST HEAT" 2 PO	1	
02	BLOC CHAUD "FAST HEAT" 2 PO	1	
03	BLOC CHAUD "FAST HEAT" 2 PO	1	
04	BLOC CHAUD "FAST HEAT" 2 PO	1	
05	BLOC CHAUD "FAST HEAT" 2 PO	1	
06	BLOC CHAUD "FAST HEAT" 2 PO	1	
07	BLOC CHAUD "FAST HEAT" 2 PO	1	
08	BLOC CHAUD "FAST HEAT" 2 PO	1	
09	BLOC CHAUD "FAST HEAT" 2 PO	1	
10	BLOC CHAUD "FAST HEAT" 2 PO	1	
11	BLOC CHAUD "FAST HEAT" 2 PO	1	
12	BLOC CHAUD "FAST HEAT" 2 PO	1	
13	BLOC CHAUD "FAST HEAT" 2 PO	1	
14	BLOC CHAUD "FAST HEAT" 2 PO	1	
15	BLOC CHAUD "FAST HEAT" 2 PO	1	
16	BLOC CHAUD "FAST HEAT" 2 PO	1	
17	BLOC CHAUD "FAST HEAT" 2 PO	1	
18	BLOC CHAUD "FAST HEAT" 2 PO	1	
19	BLOC CHAUD "FAST HEAT" 2 PO	1	
20	BLOC CHAUD "FAST HEAT" 2 PO	1	
21	BLOC CHAUD "FAST HEAT" 2 PO	1	
22	BLOC CHAUD "FAST HEAT" 2 PO	1	
23	BLOC CHAUD "FAST HEAT" 2 PO	1	
24	BLOC CHAUD "FAST HEAT" 2 PO	1	
25	BLOC CHAUD "FAST HEAT" 2 PO	1	
26	BLOC CHAUD "FAST HEAT" 2 PO	1	
27	BLOC CHAUD "FAST HEAT" 2 PO	1	
28	BLOC CHAUD "FAST HEAT" 2 PO	1	
29	BLOC CHAUD "FAST HEAT" 2 PO	1	
30	BLOC CHAUD "FAST HEAT" 2 PO	1	
31	BLOC CHAUD "FAST HEAT" 2 PO	1	
32	BLOC CHAUD "FAST HEAT" 2 PO	1	
33	BLOC CHAUD "FAST HEAT" 2 PO	1	
34	BLOC CHAUD "FAST HEAT" 2 PO	1	
35	BLOC CHAUD "FAST HEAT" 2 PO	1	
36	BLOC CHAUD "FAST HEAT" 2 PO	1	
37	BLOC CHAUD "FAST HEAT" 2 PO	1	
38	BLOC CHAUD "FAST HEAT" 2 PO	1	
39	BLOC CHAUD "FAST HEAT" 2 PO	1	
40	BLOC CHAUD "FAST HEAT" 2 PO	1	
41	BLOC CHAUD "FAST HEAT" 2 PO	1	
42	BLOC CHAUD "FAST HEAT" 2 PO	1	
43	BLOC CHAUD "FAST HEAT" 2 PO	1	
44	BLOC CHAUD "FAST HEAT" 2 PO	1	
45	BLOC CHAUD "FAST HEAT" 2 PO	1	
46	BLOC CHAUD "FAST HEAT" 2 PO	1	
47	BLOC CHAUD "FAST HEAT" 2 PO	1	
48	BLOC CHAUD "FAST HEAT" 2 PO	1	
49	BLOC CHAUD "FAST HEAT" 2 PO	1	
50	BLOC CHAUD "FAST HEAT" 2 PO	1	
51	BLOC CHAUD "FAST HEAT" 2 PO	1	
52	BLOC CHAUD "FAST HEAT" 2 PO	1	
53	BLOC CHAUD "FAST HEAT" 2 PO	1	
54	BLOC CHAUD "FAST HEAT" 2 PO	1	
55	BLOC CHAUD "FAST HEAT" 2 PO	1	
56	BLOC CHAUD "FAST HEAT" 2 PO	1	
57	BLOC CHAUD "FAST HEAT" 2 PO	1	
58	BLOC CHAUD "FAST HEAT" 2 PO	1	
59	BLOC CHAUD "FAST HEAT" 2 PO	1	
60	BLOC CHAUD "FAST HEAT" 2 PO	1	
61	BLOC CHAUD "FAST HEAT" 2 PO	1	
62	BLOC CHAUD "FAST HEAT" 2 PO	1	
63	BLOC CHAUD "FAST HEAT" 2 PO	1	
64	BLOC CHAUD "FAST HEAT" 2 PO	1	
65	BLOC CHAUD "FAST HEAT" 2 PO	1	
66	BLOC CHAUD "FAST HEAT" 2 PO	1	
67	BLOC CHAUD "FAST HEAT" 2 PO	1	
68	BLOC CHAUD "FAST HEAT" 2 PO	1	
69	BLOC CHAUD "FAST HEAT" 2 PO	1	
70	BLOC CHAUD "FAST HEAT" 2 PO	1	
71	BLOC CHAUD "FAST HEAT" 2 PO	1	
72	BLOC CHAUD "FAST HEAT" 2 PO	1	
73	BLOC CHAUD "FAST HEAT" 2 PO	1	
74	BLOC CHAUD "FAST HEAT" 2 PO	1	
75	BLOC CHAUD "FAST HEAT" 2 PO	1	
76	BLOC CHAUD "FAST HEAT" 2 PO	1	
77	BLOC CHAUD "FAST HEAT" 2 PO	1	
78	BLOC CHAUD "FAST HEAT" 2 PO	1	
79	BLOC CHAUD "FAST HEAT" 2 PO	1	
80	BLOC CHAUD "FAST HEAT" 2 PO	1	
81	BLOC CHAUD "FAST HEAT" 2 PO	1	
82	BLOC CHAUD "FAST HEAT" 2 PO	1	
83	BLOC CHAUD "FAST HEAT" 2 PO	1	
84	BLOC CHAUD "FAST HEAT" 2 PO	1	
85	BLOC CHAUD "FAST HEAT" 2 PO	1	
86	BLOC CHAUD "FAST HEAT" 2 PO	1	
87	BLOC CHAUD "FAST HEAT" 2 PO	1	
88	BLOC CHAUD "FAST HEAT" 2 PO	1	
89	BLOC CHAUD "FAST HEAT" 2 PO	1	
90	BLOC CHAUD "FAST HEAT" 2 PO	1	
91	BLOC CHAUD "FAST HEAT" 2 PO	1	
92	BLOC CHAUD "FAST HEAT" 2 PO	1	
93	BLOC CHAUD "FAST HEAT" 2 PO	1	
94	BLOC CHAUD "FAST HEAT" 2 PO	1	
95	BLOC CHAUD "FAST HEAT" 2 PO	1	
96	BLOC CHAUD "FAST HEAT" 2 PO	1	
97	BLOC CHAUD "FAST HEAT" 2 PO	1	
98	BLOC CHAUD "FAST HEAT" 2 PO	1	
99	BLOC CHAUD "FAST HEAT" 2 PO	1	
100	BLOC CHAUD "FAST HEAT" 2 PO	1	

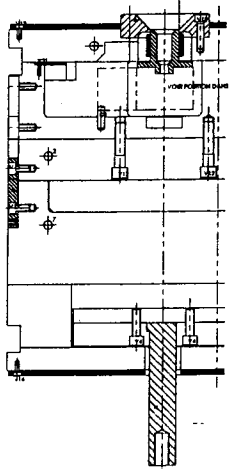
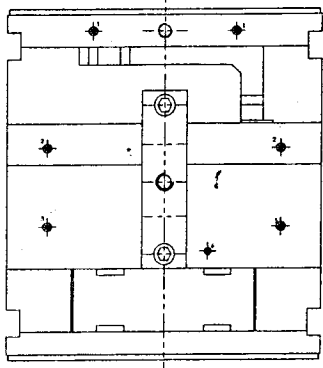
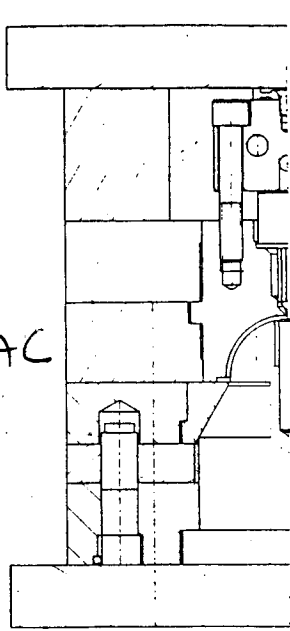


P. us

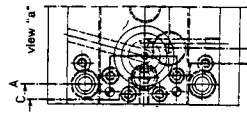
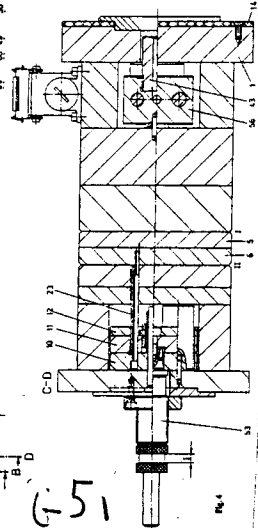
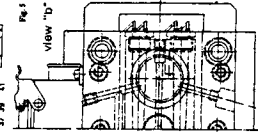
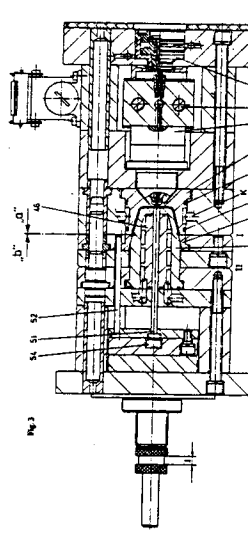
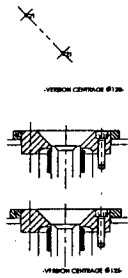
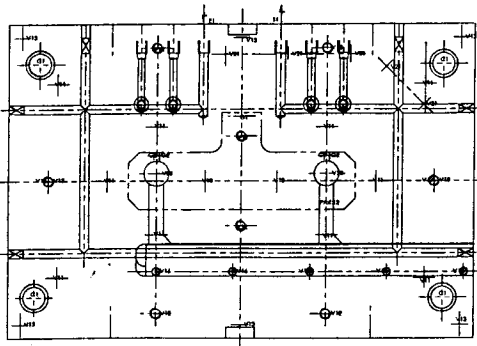
nouveau bloc chaud 3



LAC



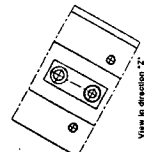
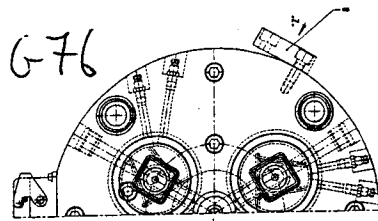
J4536



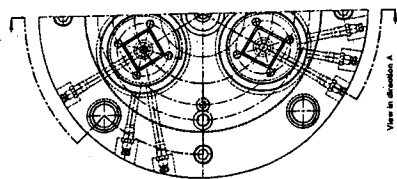
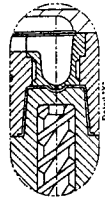
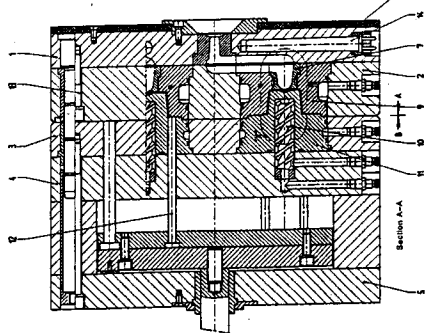
G-51

roule bloc chaudi

G-76



View in direction "Z"



View in direction "A"