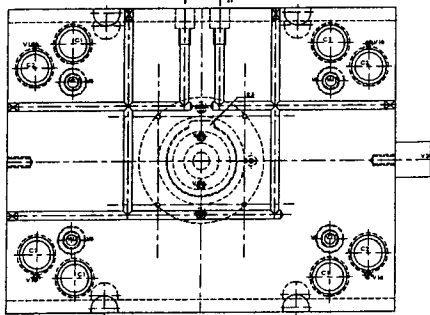


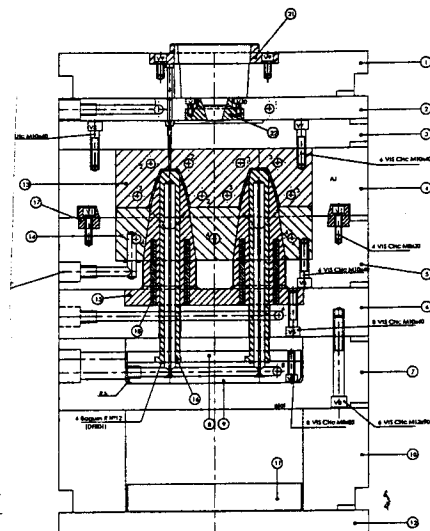
J4437

J4437



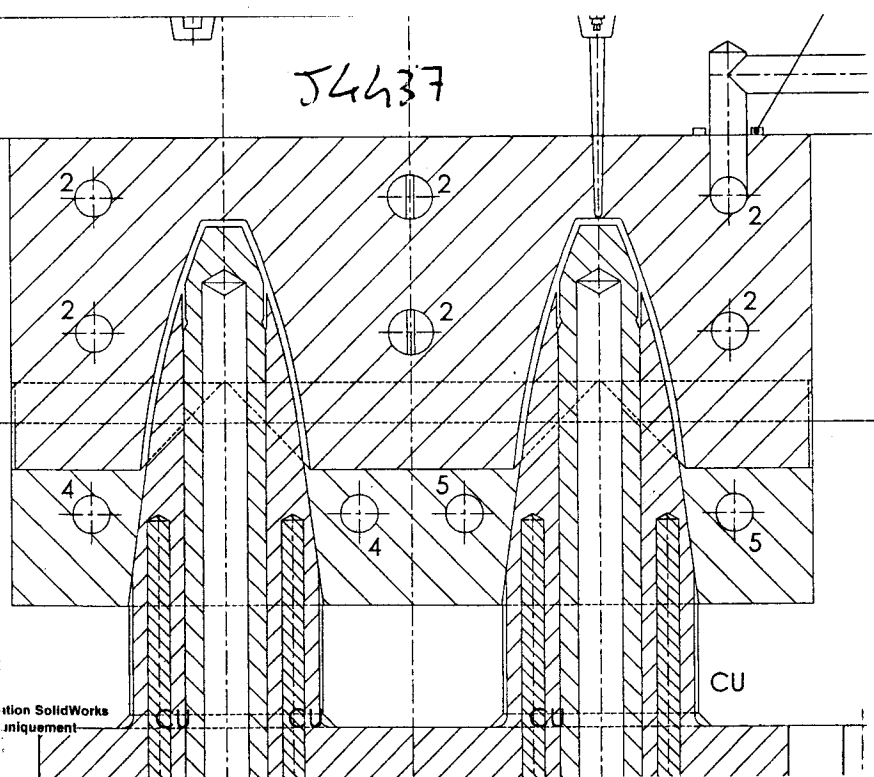
No.	Part Name	Material	Quantity
1
2
3
4
5
6
7
8
9
10
11
12
13
14
15
16
17
18
19
20
21
22
23
24
25
26
27
28
29
30
31
32
33
34
35
36
37
38
39
40
41
42
43
44
45
46
47
48
49
50
51
52
53
54
55
56
57
58
59
60
61
62
63
64
65
66
67
68
69
70
71
72
73
74
75
76
77
78
79
80
81
82
83
84
85
86
87
88
89
90
91
92
93
94
95
96
97
98
99
100

4



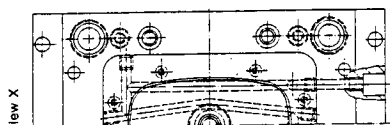
J4437

J4437



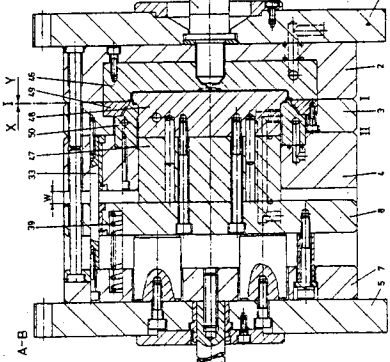
tion SolidWorks
iniquement

CU



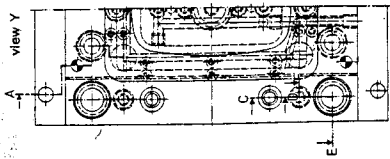
VIEW X

Fig. 4



A-B

Fig. 5



VIEW Y

Fig. 6

G1

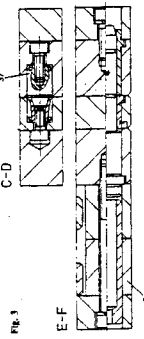


Fig. 7

Fig. 8

Fig. 9

Fig. 10

Fig. 11

Fig. 12

Fig. 13

Fig. 14

Fig. 15

Fig. 16

Fig. 17

Fig. 18

Fig. 19

Fig. 20

Fig. 21

Fig. 22

Fig. 23

Fig. 24

Fig. 25

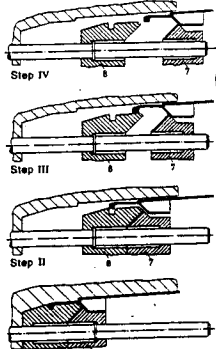
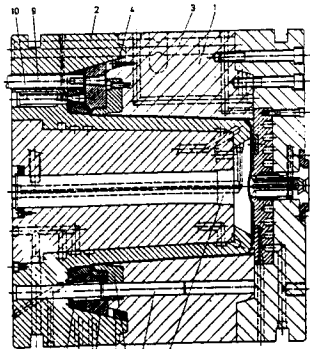
Fig. 26

Fig. 27

Fig. 28

Fig. 29

Fig. 30



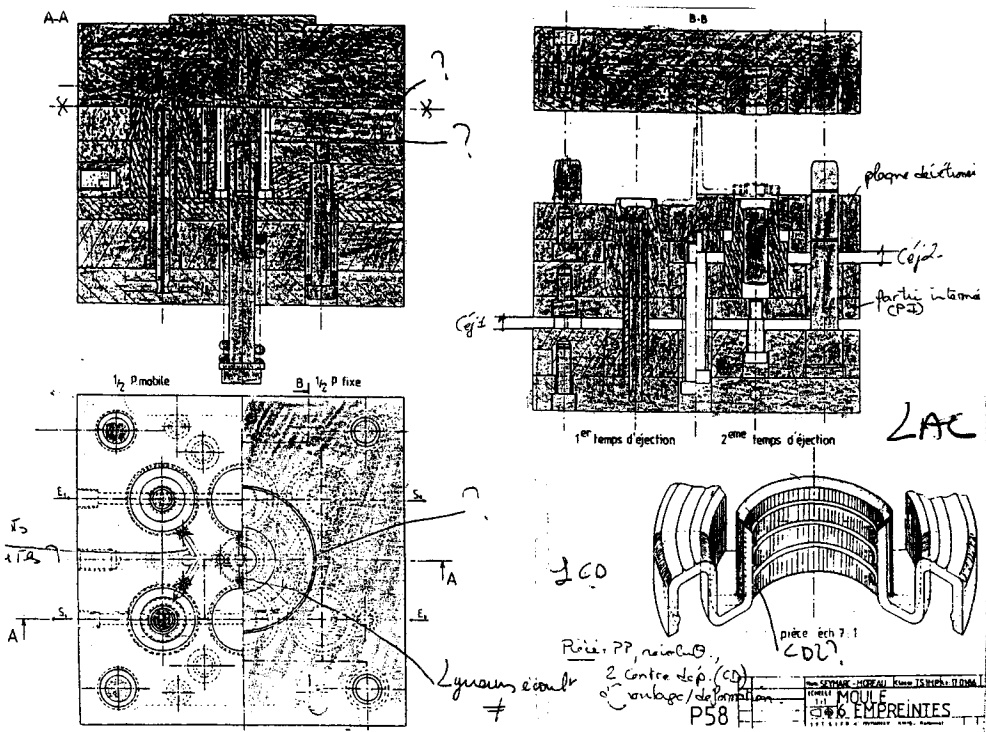
Step IV

Step III

Step II

G14

troues CD a formation 2



troules CD de formation?

Example 85: Eight-Cavity Hot-Runner Injection Mold for Polyethylene

