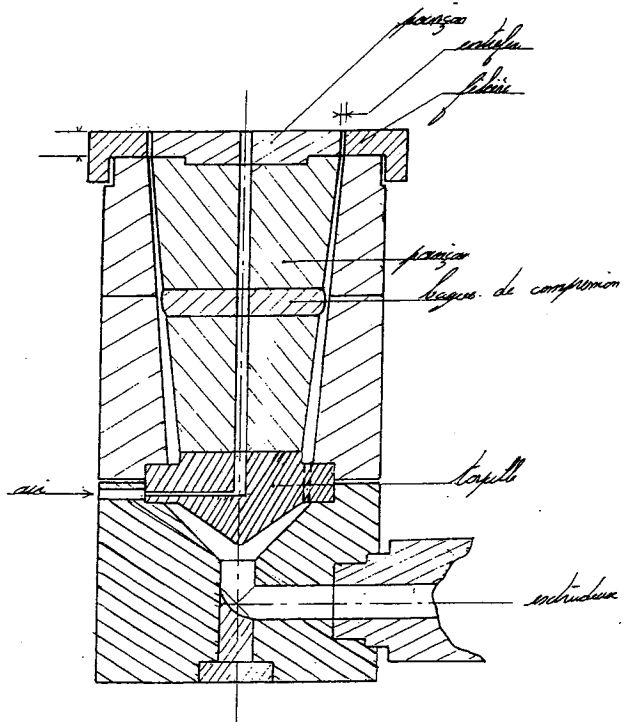
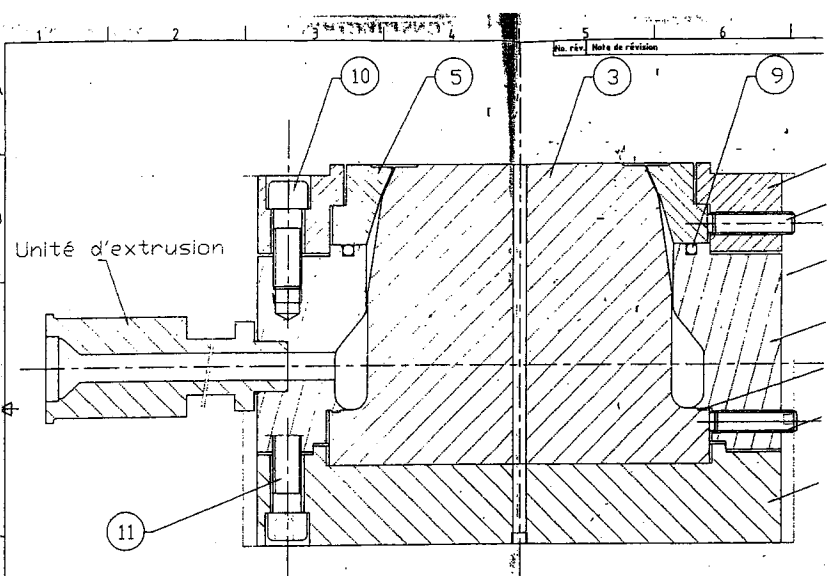


FILIERE POUR GAINÉ (Film)  
ALIMENTATION PAR CANAUX SPIRALÉS.

LIGNE D'EXTRUSION DE GAINÉ



SCHEMA DE PRINCIPE D'UNE  
FILIERE POUR GAINÉ (Film)

Repère	Quantité	Désignation	Matériau	Observations/Références
11	1	Collie chauffant		
11	3	Pi d'axe		
10	5	Pi d'axe		
9	1	Joint toron		
8	1	Joint toron		
7	4	Vis de réglage		
6	4	Vis de réglage		

No. rév.	Note de révision
5	A Filice
4	
3	1 Boisson
2	1 Corp
1	1 Plaque assise

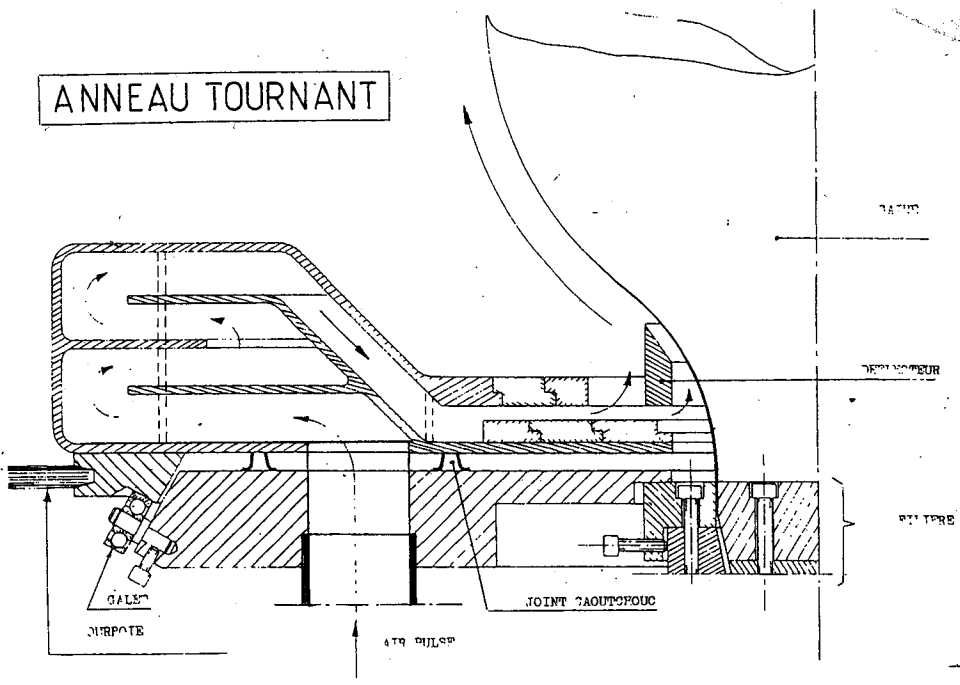
  

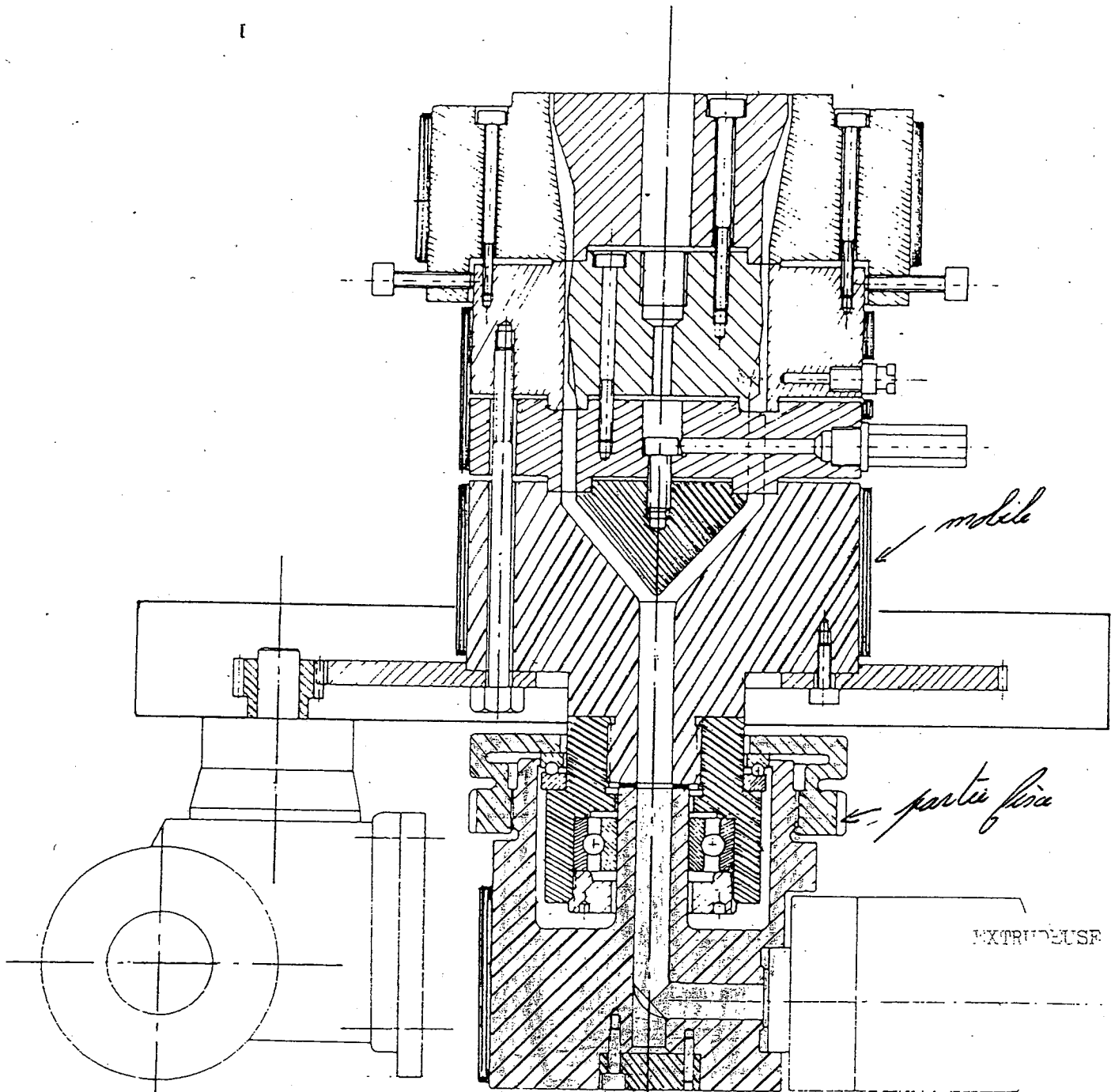
Repère	Quantité	Désignation	VÉRIFIÉ par :	Hom. c. PIER
A3			VENPE_PAR	

Lycée SCHWENDI  
INGERSHEIM

FILIERE D'EXTRUSION

ANNEAU TOURNANT





MOTO-REDUCTEUR

FILIERE POUR GAINÉ (Film)  
A TÊTE TOURNANTE