

Fig. 16. Légende page ci-contre.

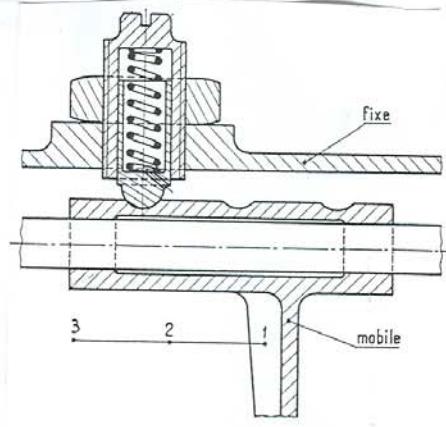


Fig. 15. Dispositif de verrouillage de baladeur de boîte de vitesse.

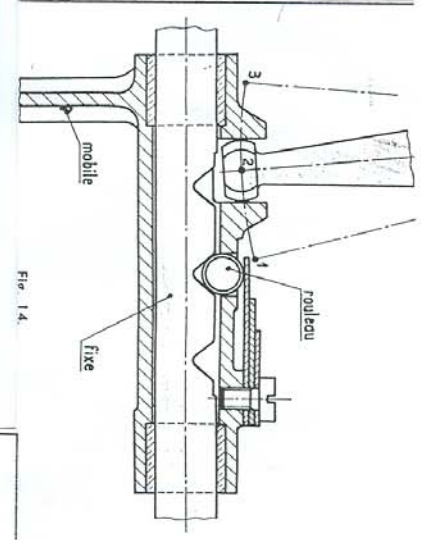


Fig. 14.

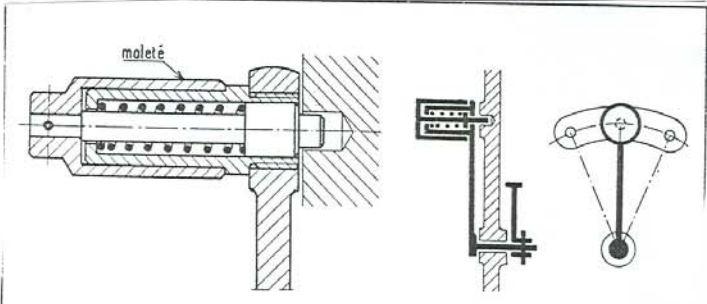


Fig. 18. Verrouillage sur levier.

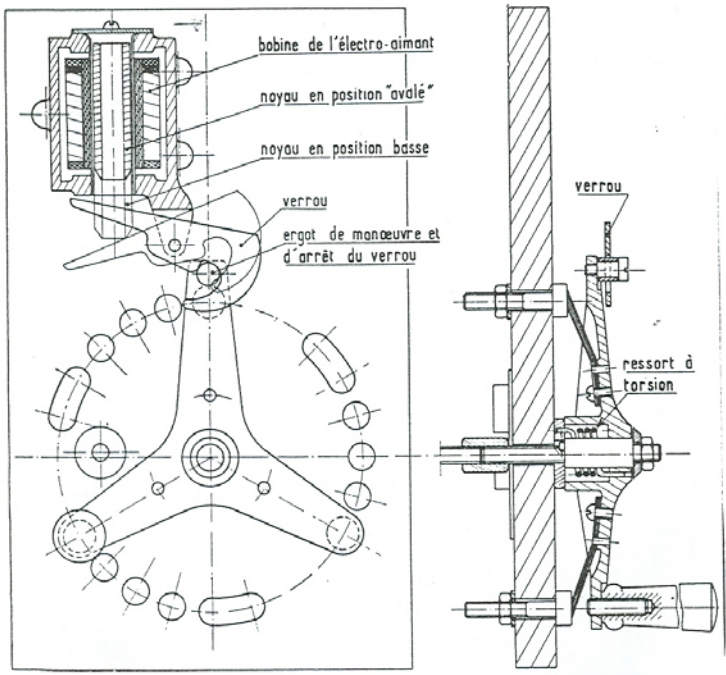


Fig. 17. Rhéostat de sécurité.