

Transformation mouvement vis-écrou 2

Figure.	VIS		ÉCROU	
	Translation.	Rotation.	Translation.	Rotation.
1	0	0	→	→
2	0	→	→	0
3	→	0	0	→
4	→	→	0	0

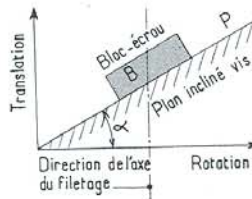
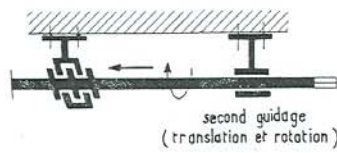
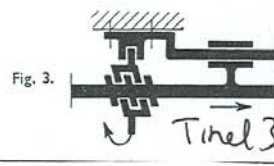


Fig. 5.

Fig. 6.

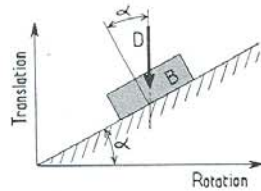


Fig. 7.

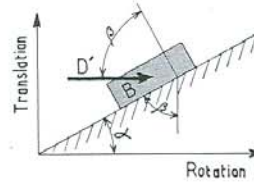
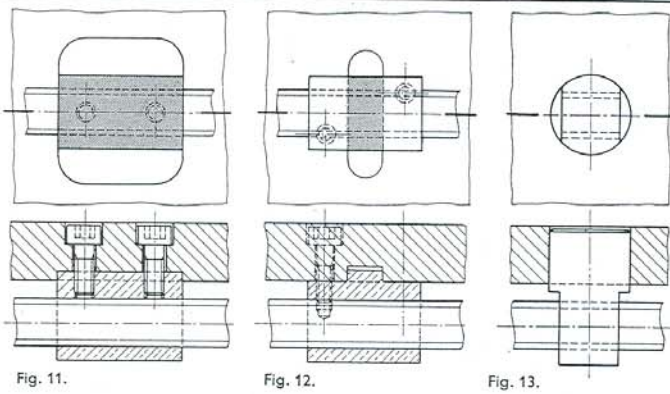
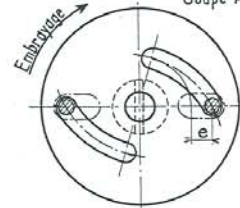
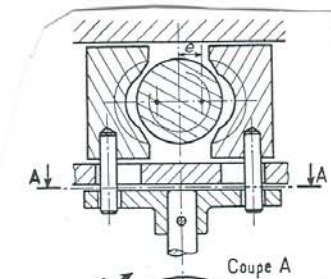
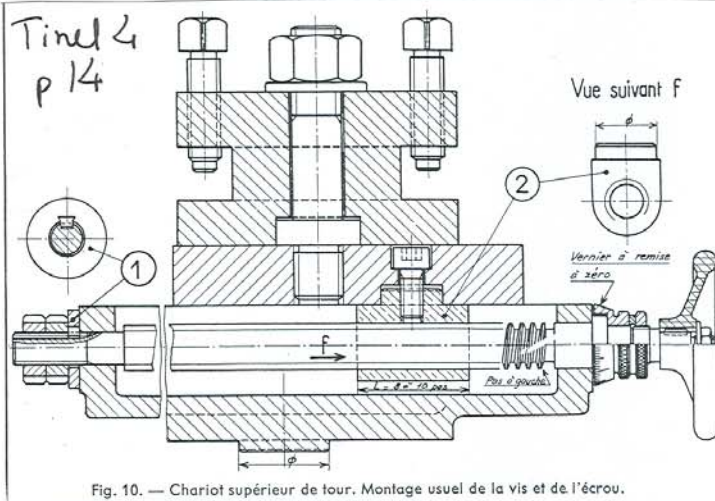
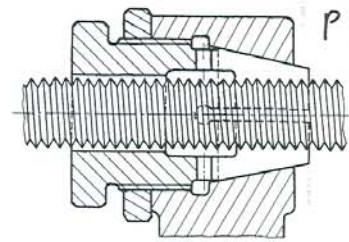
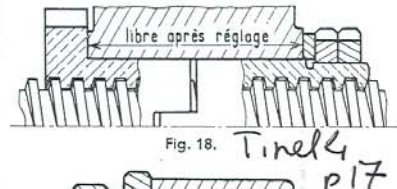
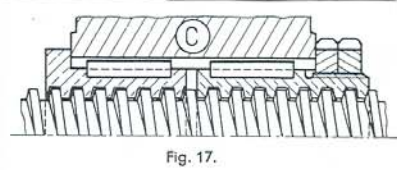
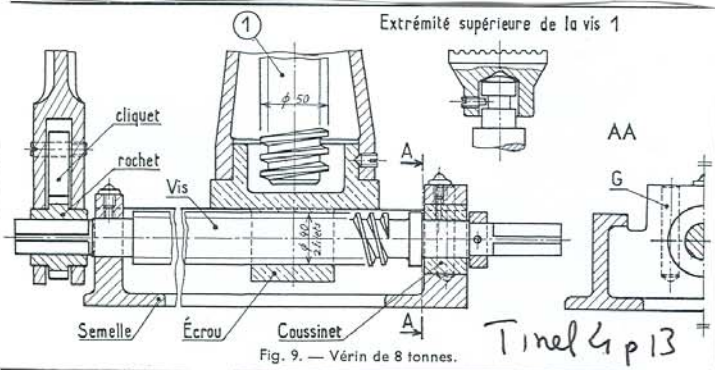


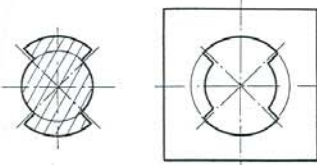
Fig. 8.

α	POSSIBILITÉ DE TRANSFORMATION		RÉVERSIBILITÉ
	rectiligne en circulaire	circulaire en rectiligne	
0°	non	oui	irréversible
φ	oui		réversible
$90^\circ - \varphi$		oui	non
90°			

Transformation mouvement vis-écrou 2

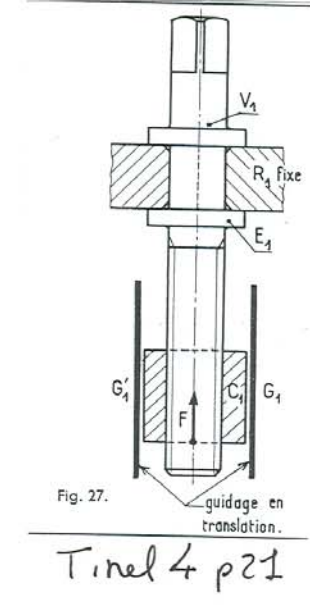
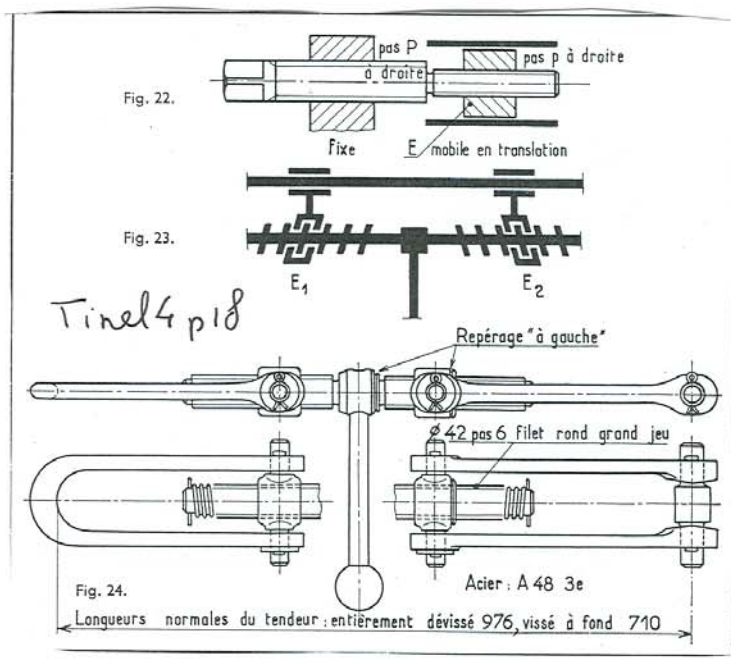
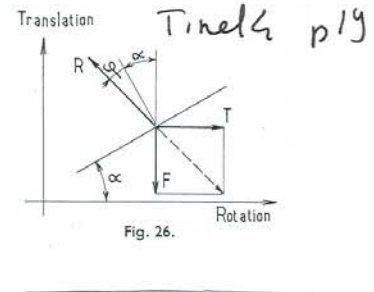
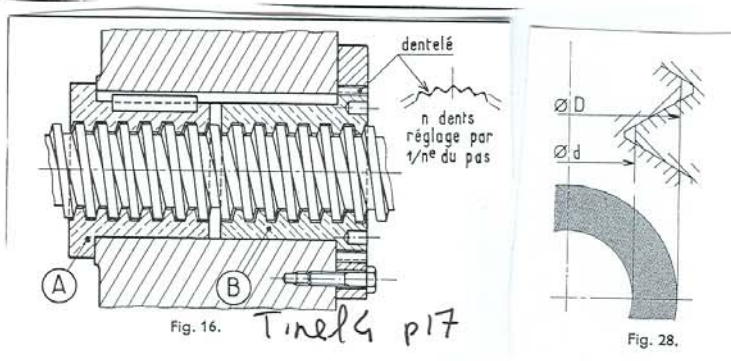
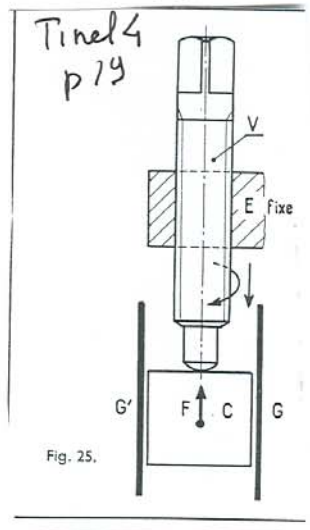
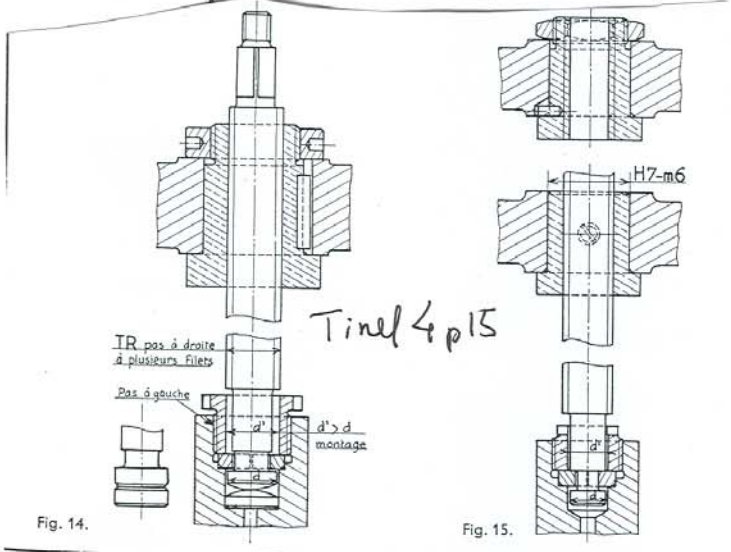


Tinel 4 p 15



Tinel 4 p 17

Transformation mouvement vis érou 3



Transformation mouvement vis écon 4

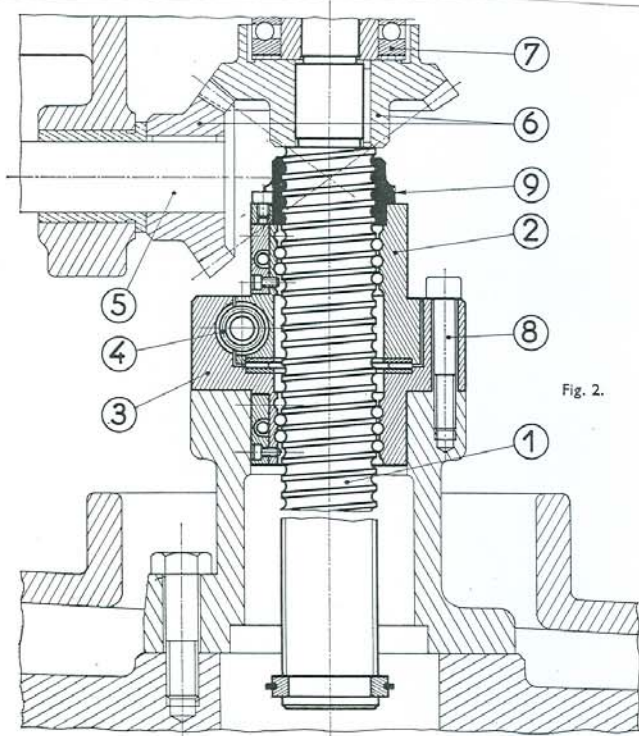


Fig. 2.

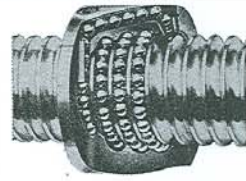


Fig. 1.

Tinel 4 p23

Tinel 4 p25

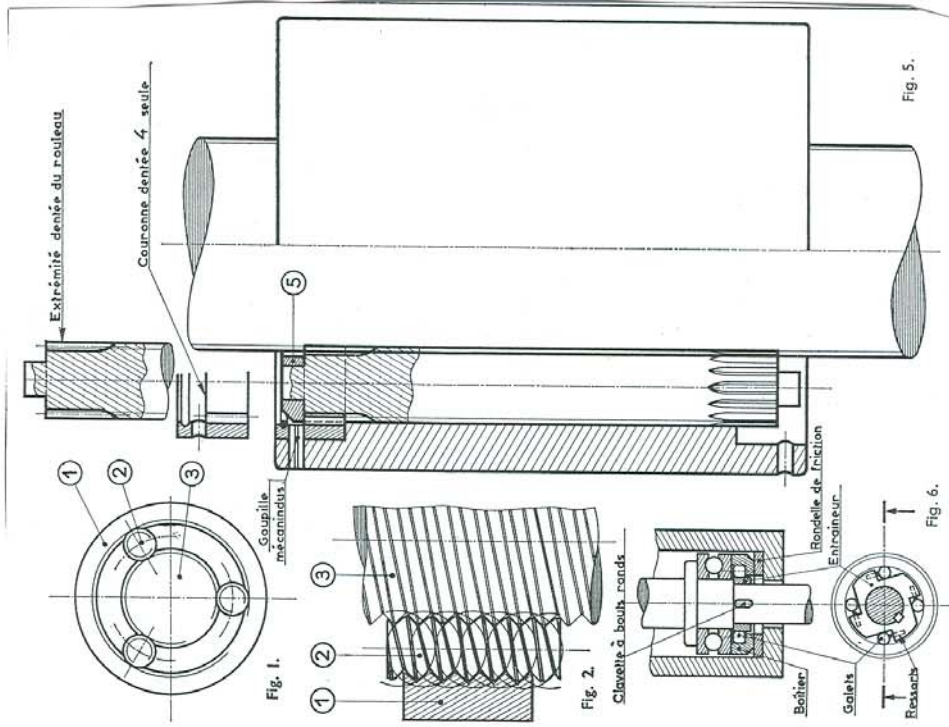


Fig. 1.

Fig. 2.

Fig. 3.

Fig. 4.

Fig. 5.

Fig. 6.