

# Robinet 2

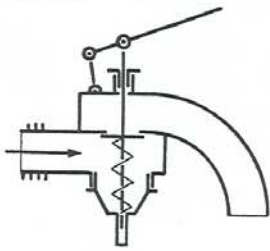


Fig. 1.

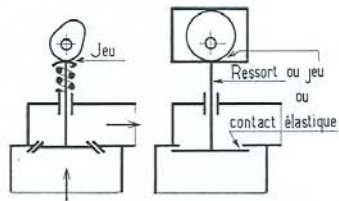


Fig. 2.

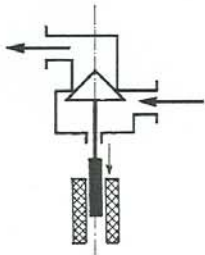


Fig. 3.

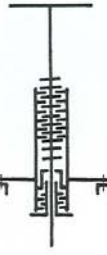
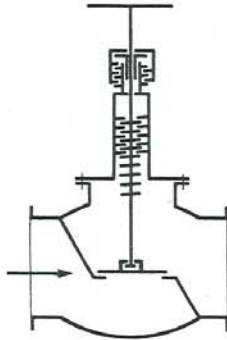


Fig. 4.

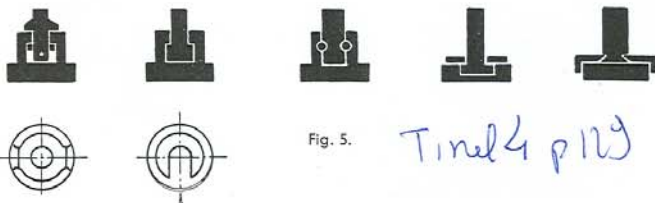


Fig. 5.

Tinel 4 p 129

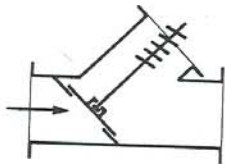


Fig. 6.

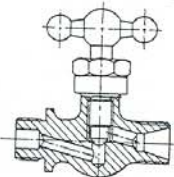


Fig. 7.

Tinel 4 p 130

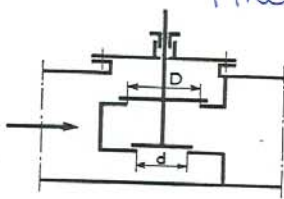


Fig. 8.

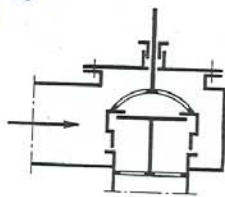


Fig. 9.

Robinet

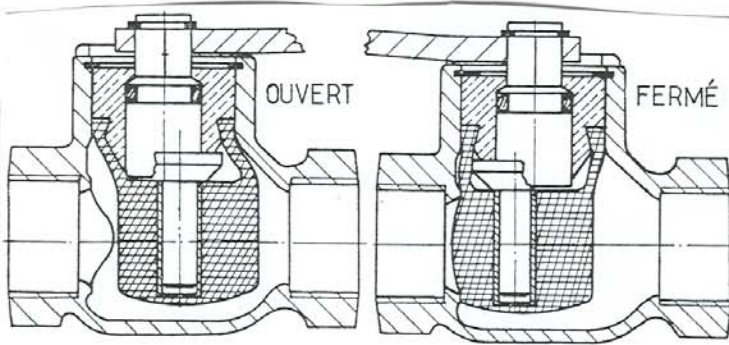


Fig. 10.

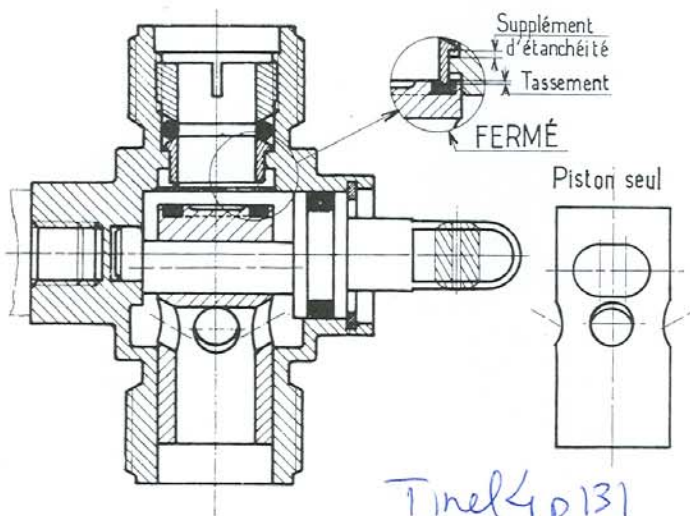


Fig. 11.

Tinel 4 p 131

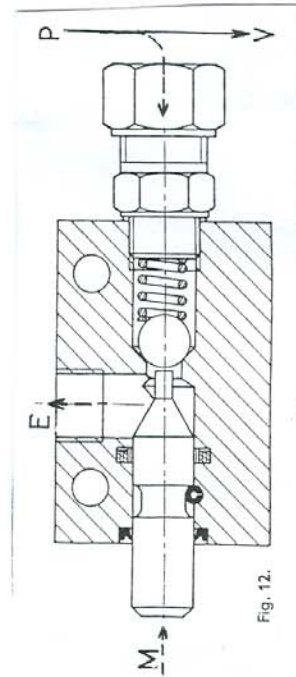


Fig. 12.

Tinel 4 p 132

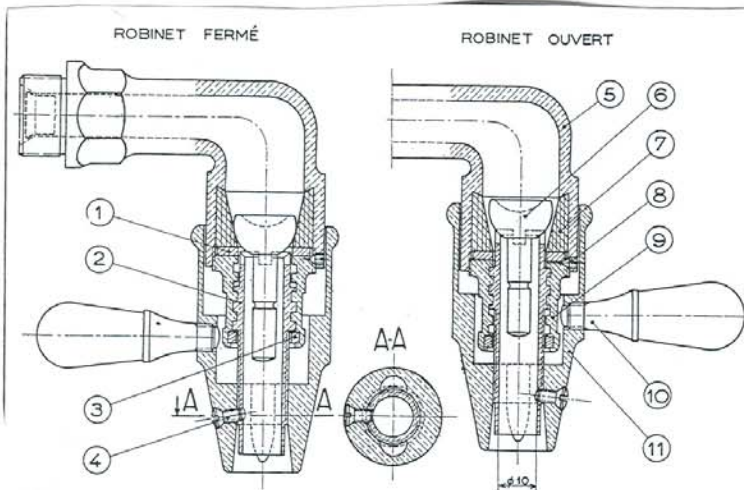


Fig. 14.

Tinel 4 p 134

Robiner 3

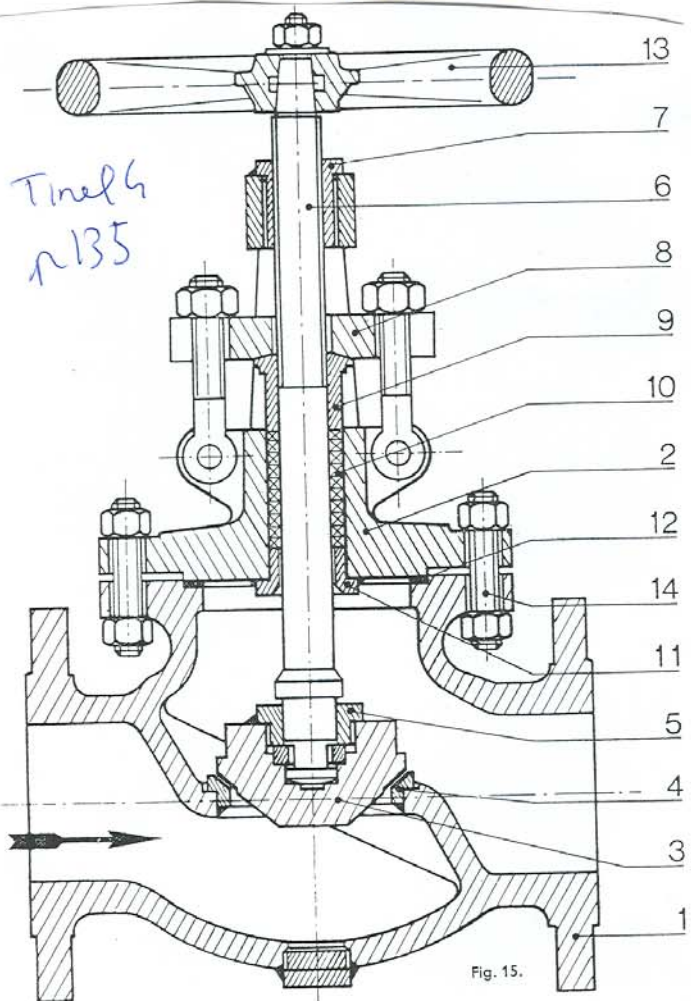


Fig. 15.

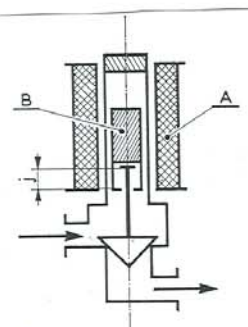


Fig. 16.

Tinel 4 n K1

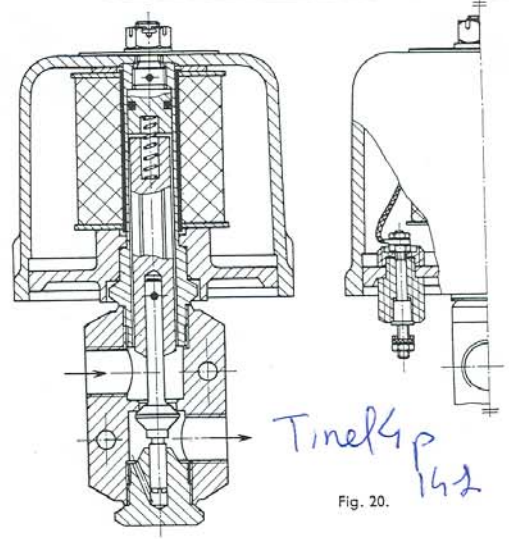


Fig. 20.

Robinerka

Tinel 4 p133

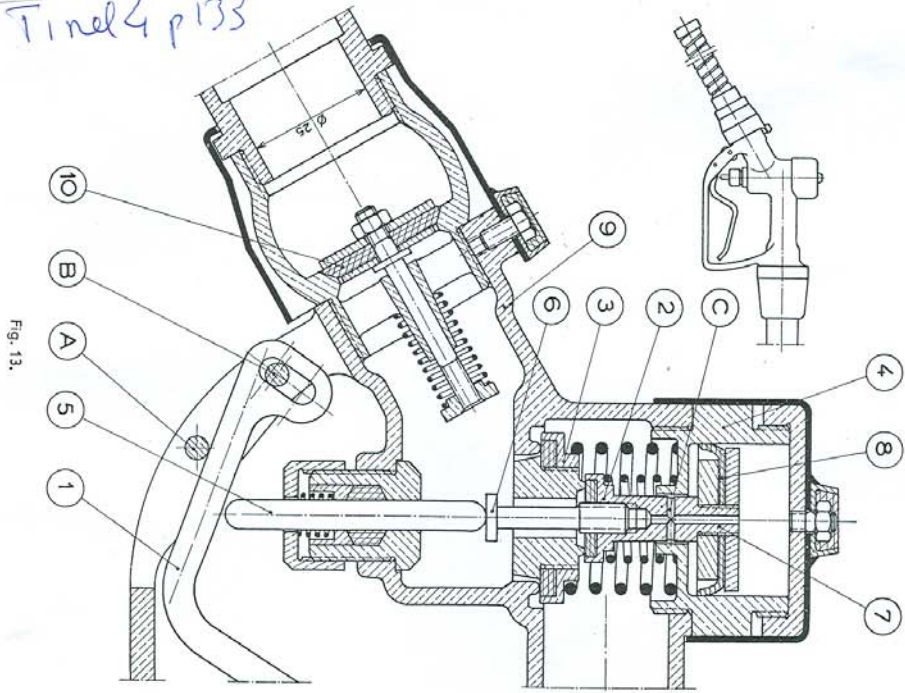


Fig. 13.

Tinel 4 p139

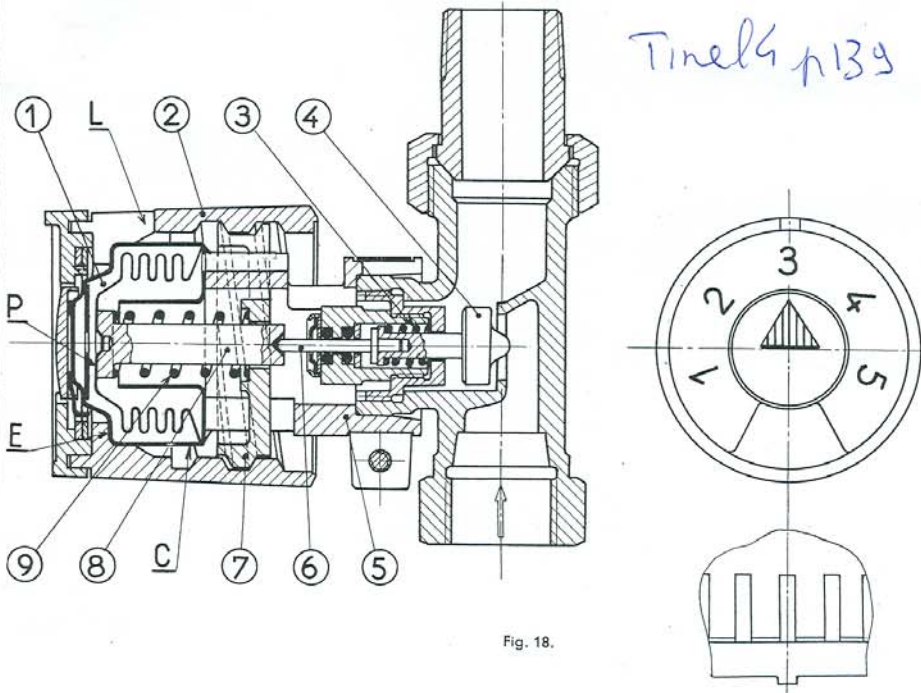


Fig. 18.

# Robineurs 5

Tinel 4  
p 137

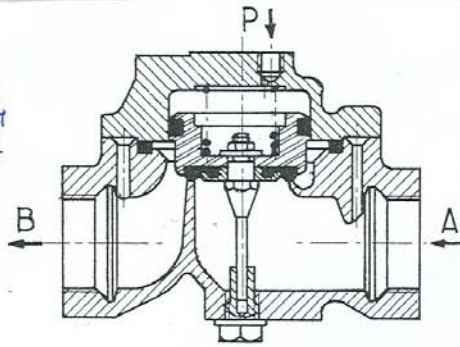
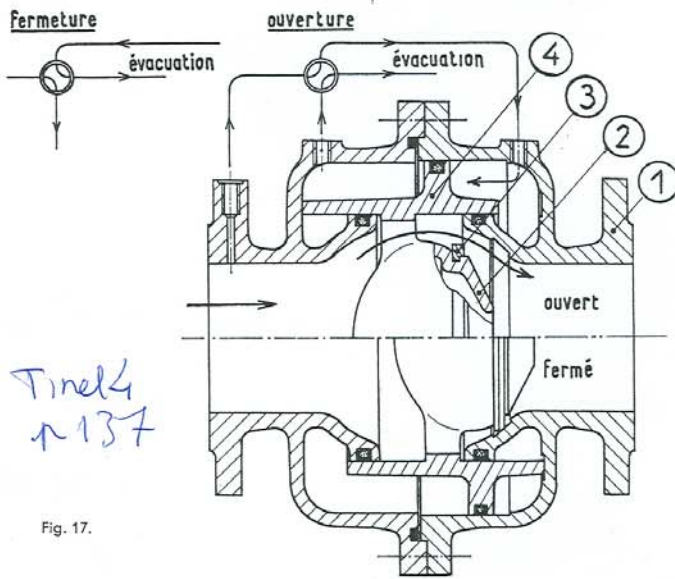


Fig. 16.



Tinel 4  
p 137

Fig. 17.

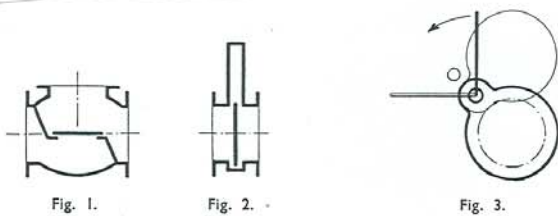


Fig. 1.

Fig. 2.

Fig. 3.

Tinel 4 p 145

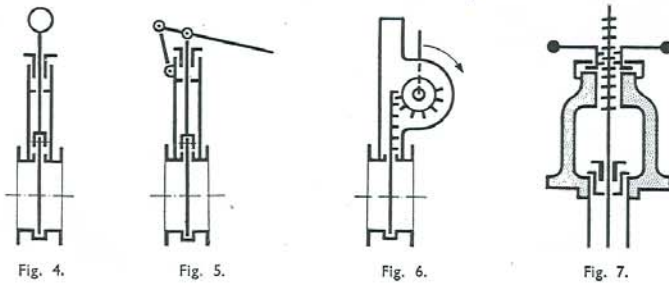


Fig. 4.

Fig. 5.

Fig. 6.

Fig. 7.

Robner 6

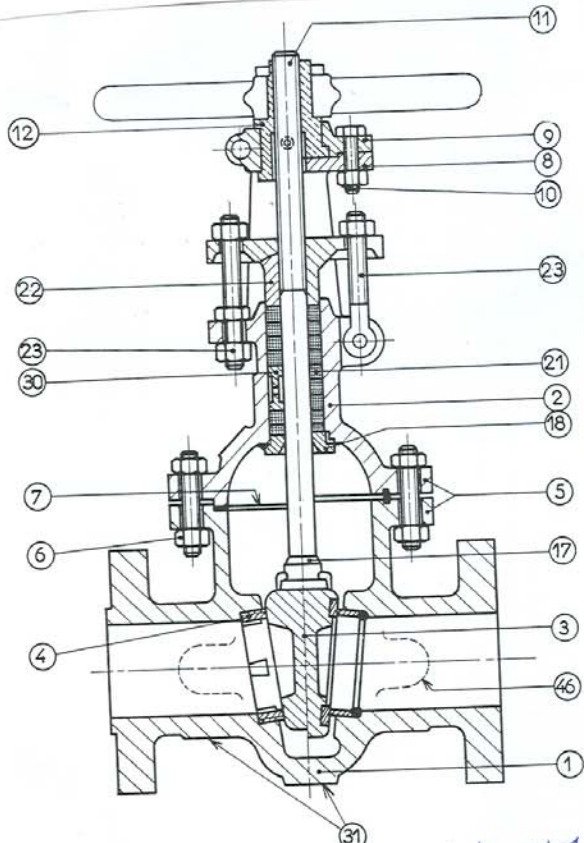


Fig. 13.

Tinel 4 n147

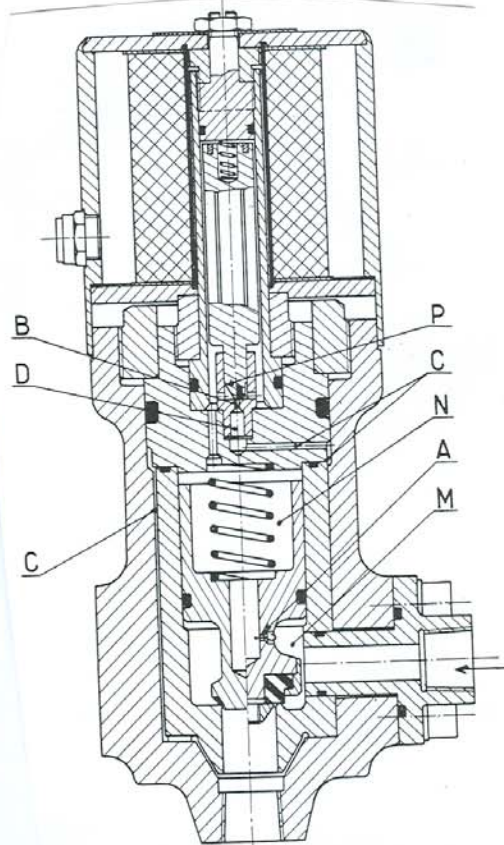
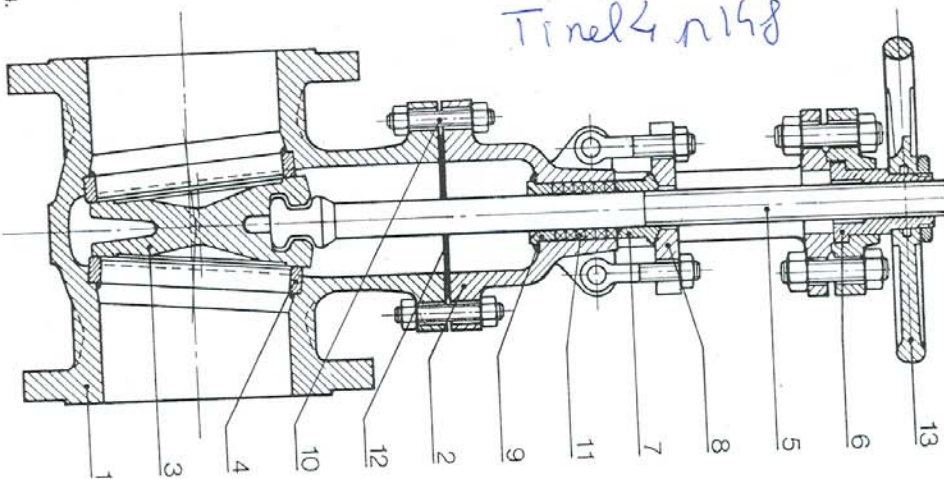


Fig. 21.

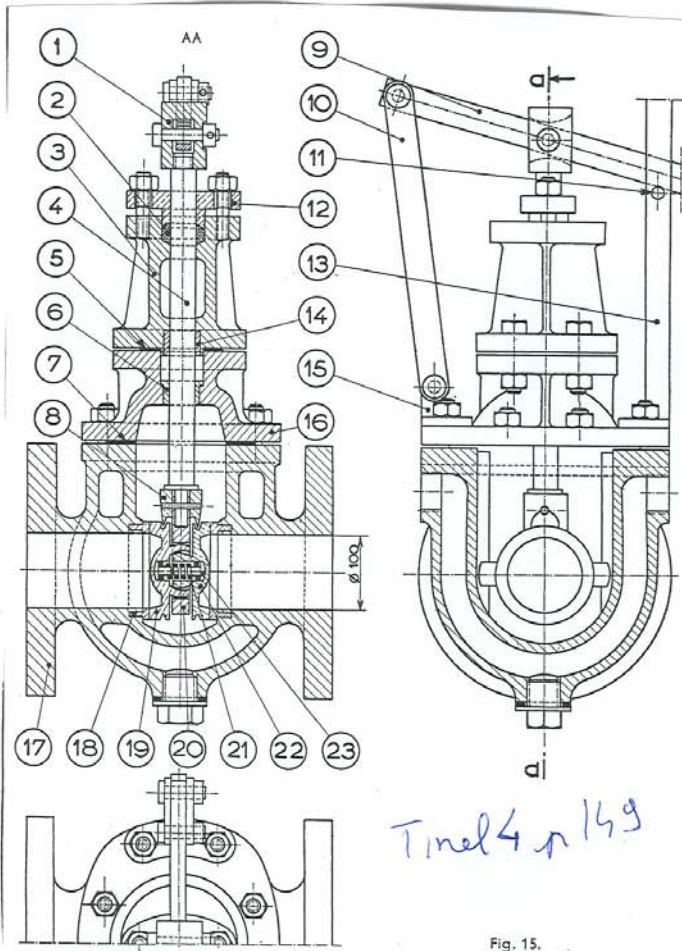
Tinel 4 n143

Fig. 14.



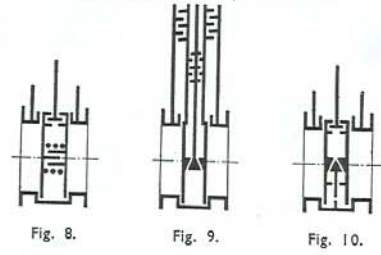
Tinel 4 n148

# Robiner 7

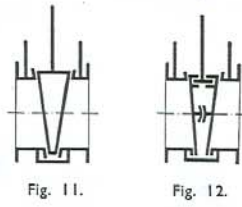


Tmel 4 p 149

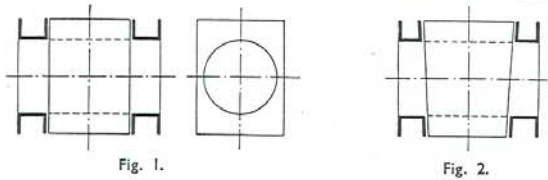
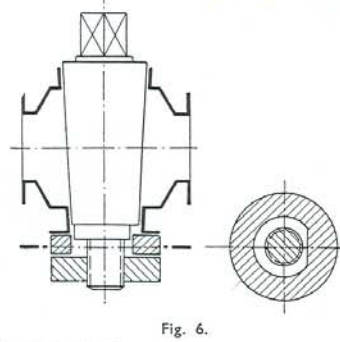
Tmel 4 p 145



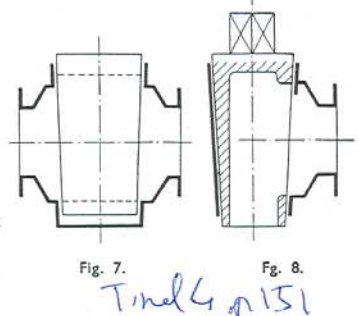
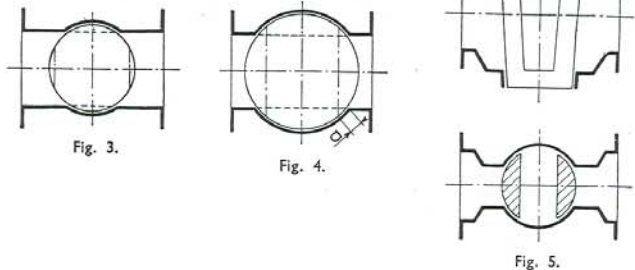
Tmel 4 p 145



Tmel 4 p 151

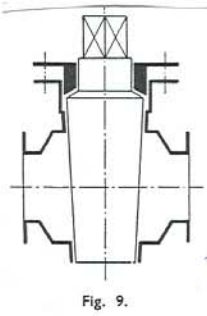
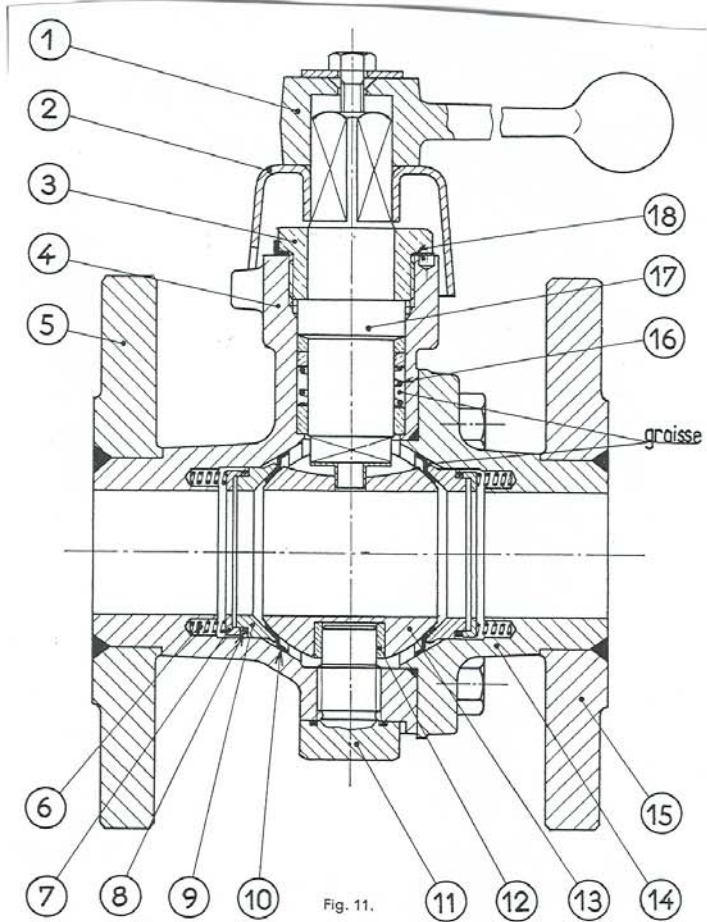


Tmel 4 p 151

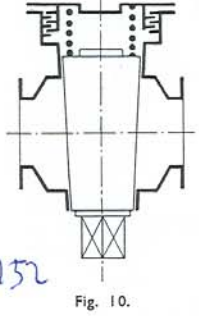


Tmel 4 p 151

# Robinet 8



Tinel Kp 152





# Robinet

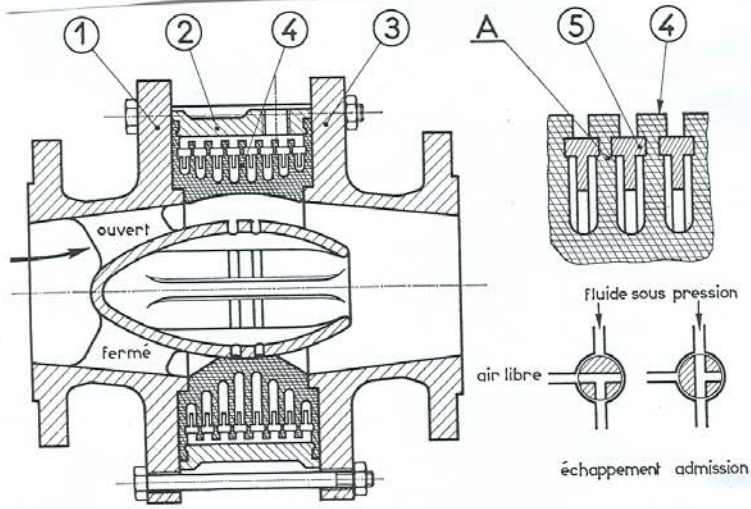
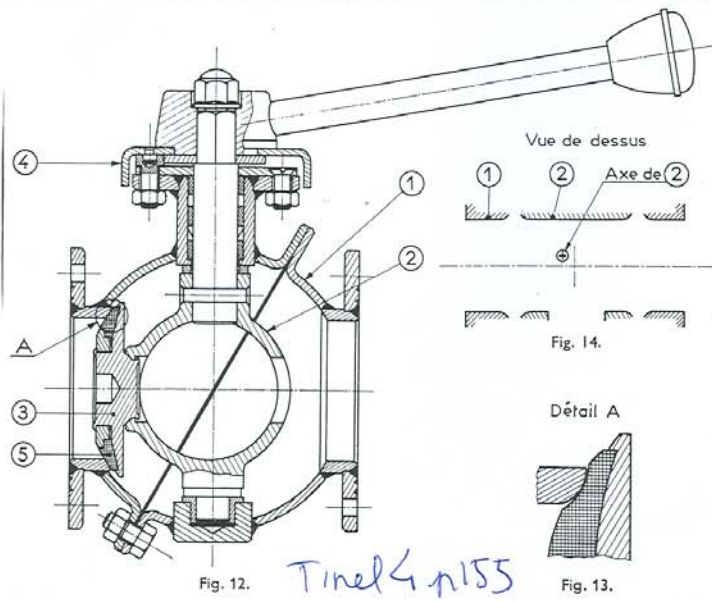
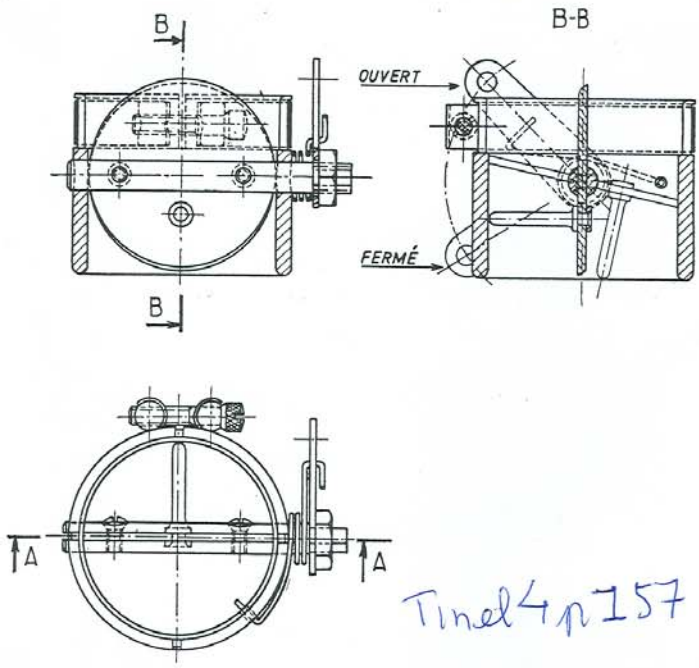


Fig. 1.



Robinet 20



Tinel 4 p 157

Fig. 1.

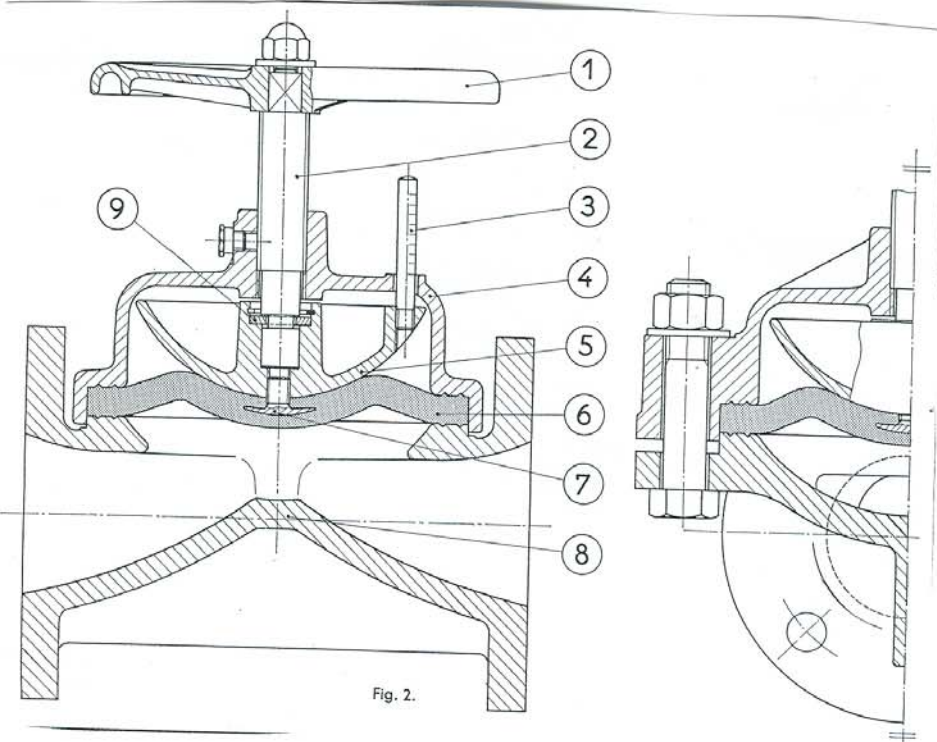


Fig. 2.