
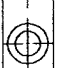
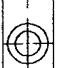
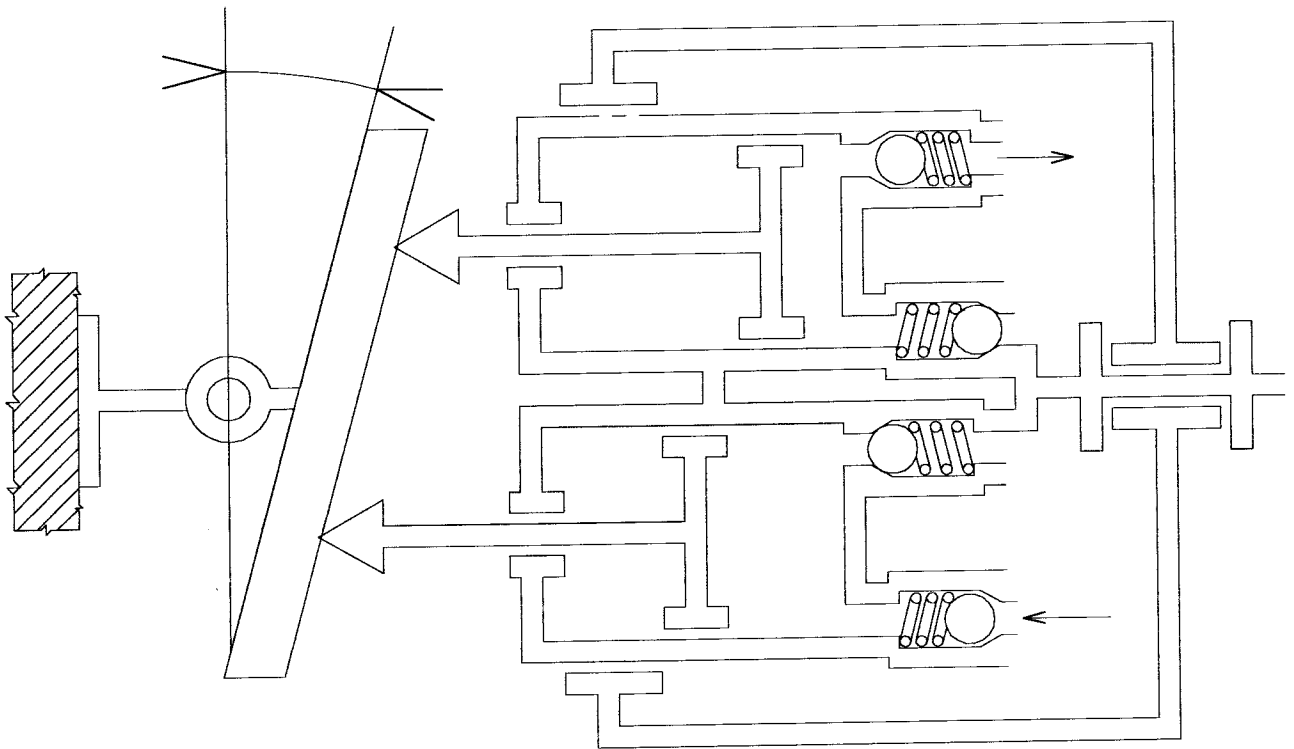
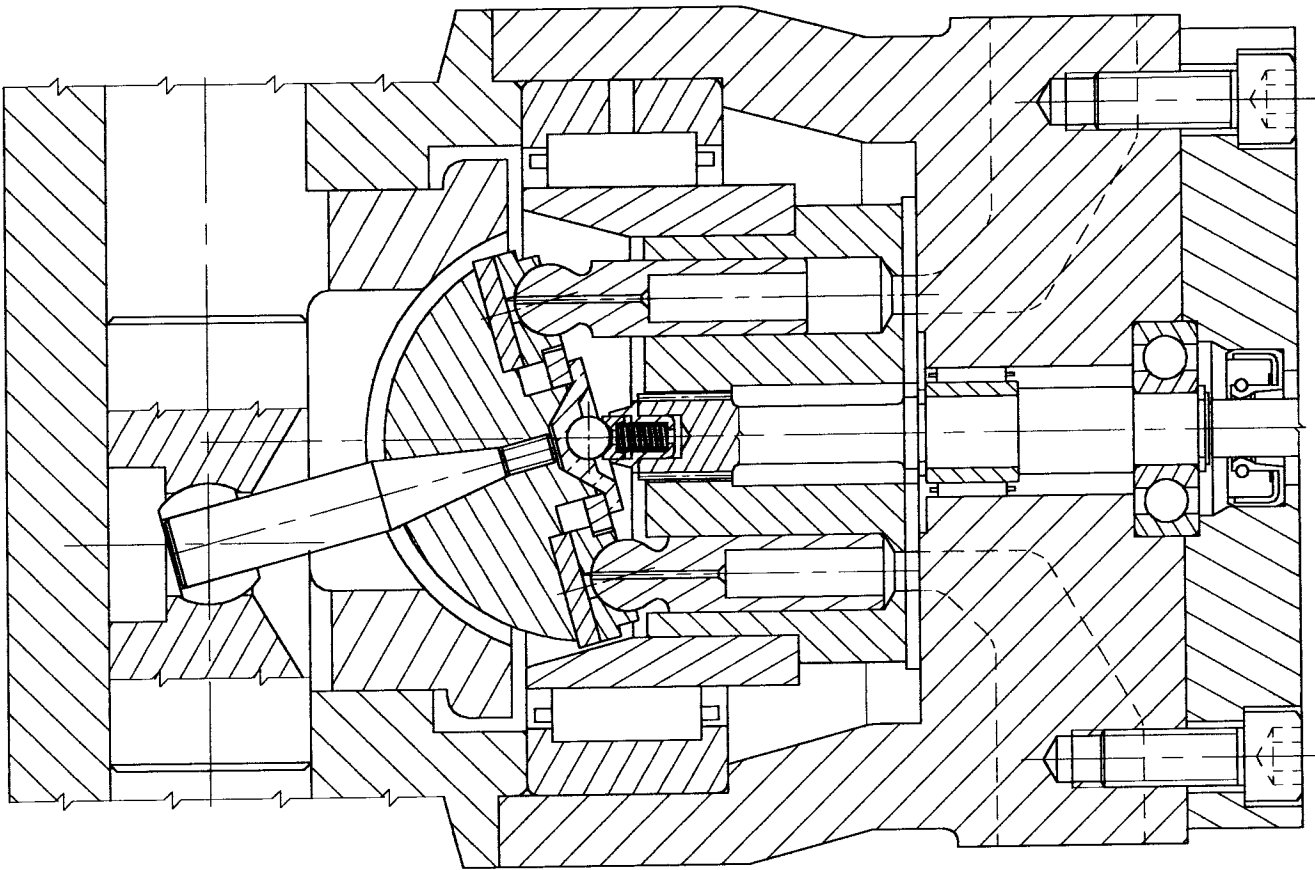
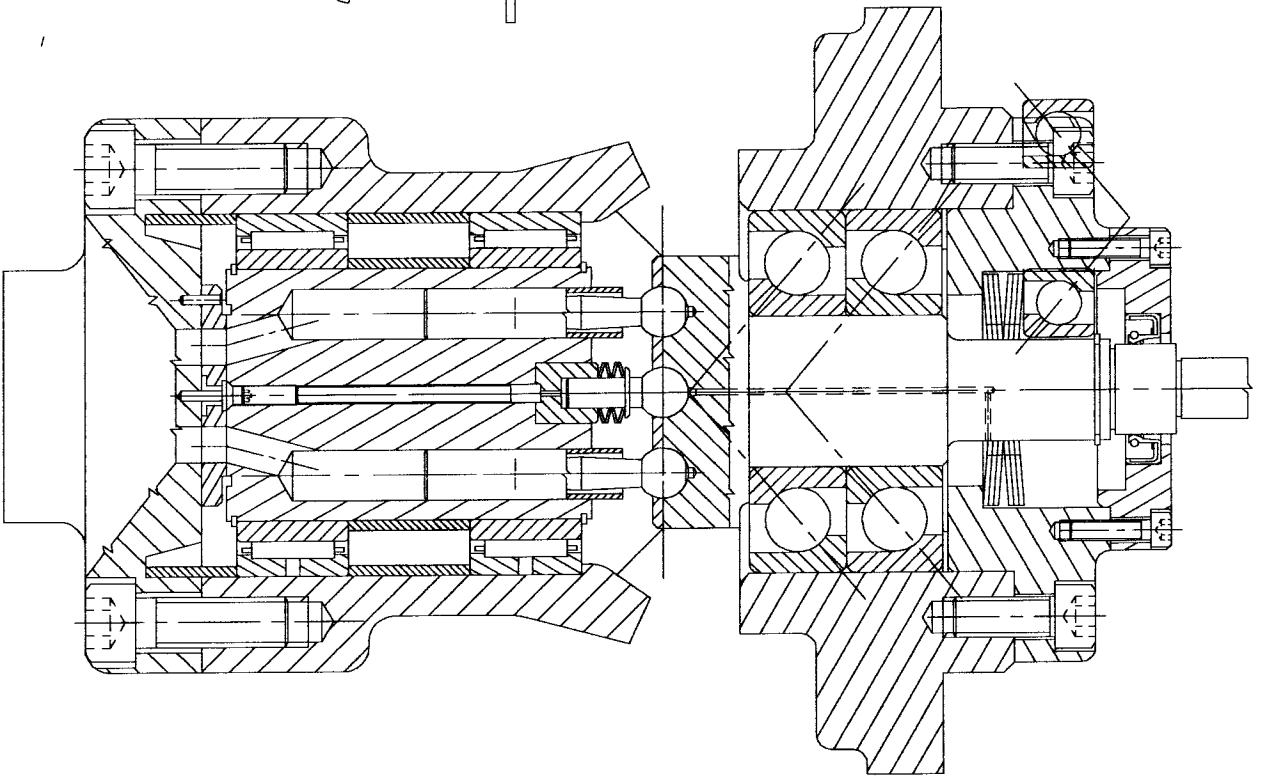
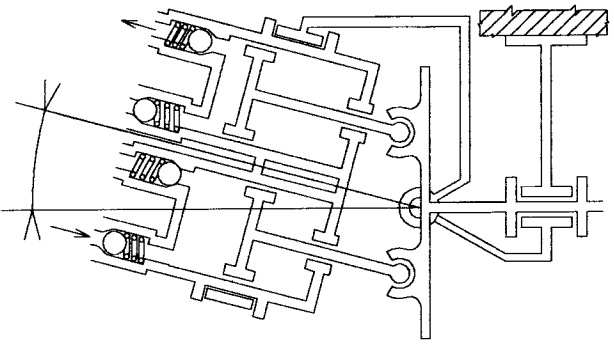
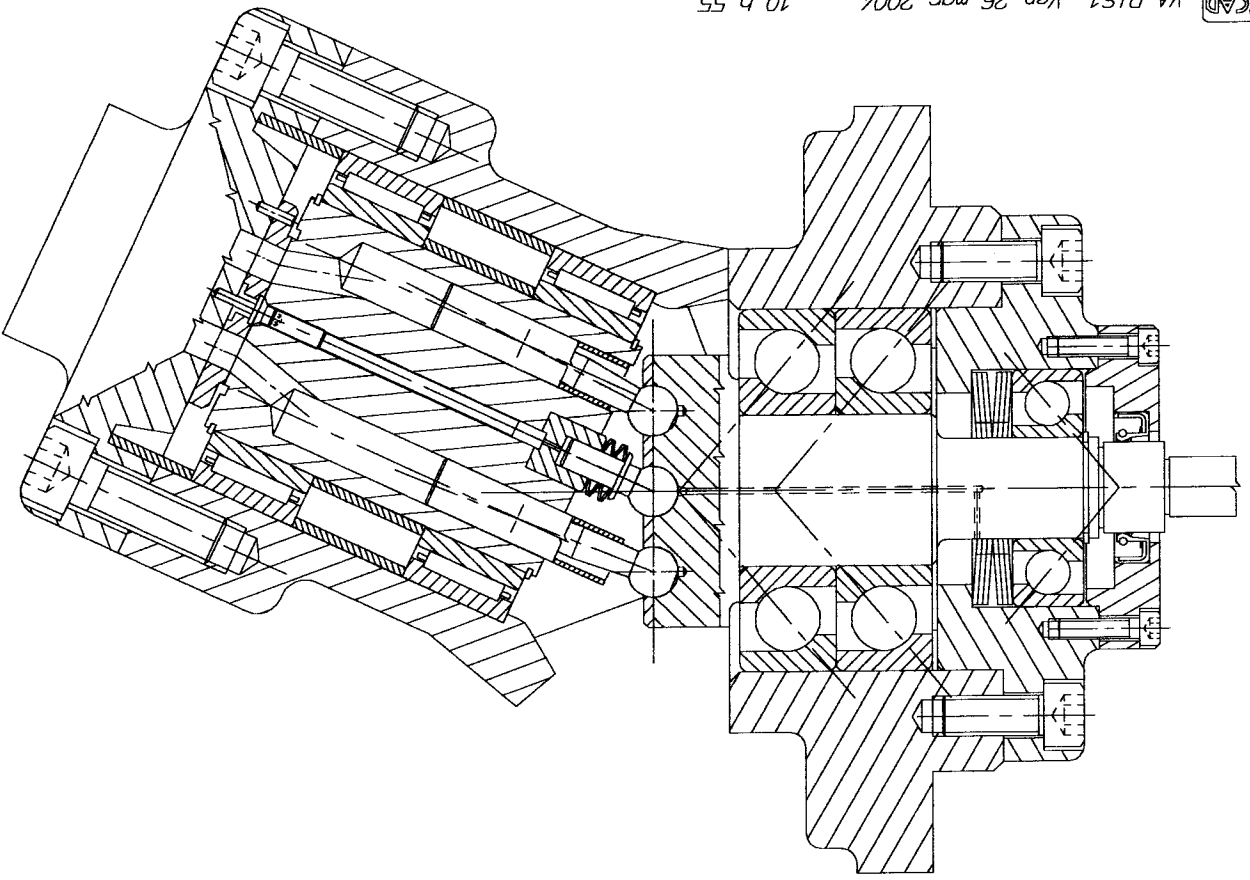



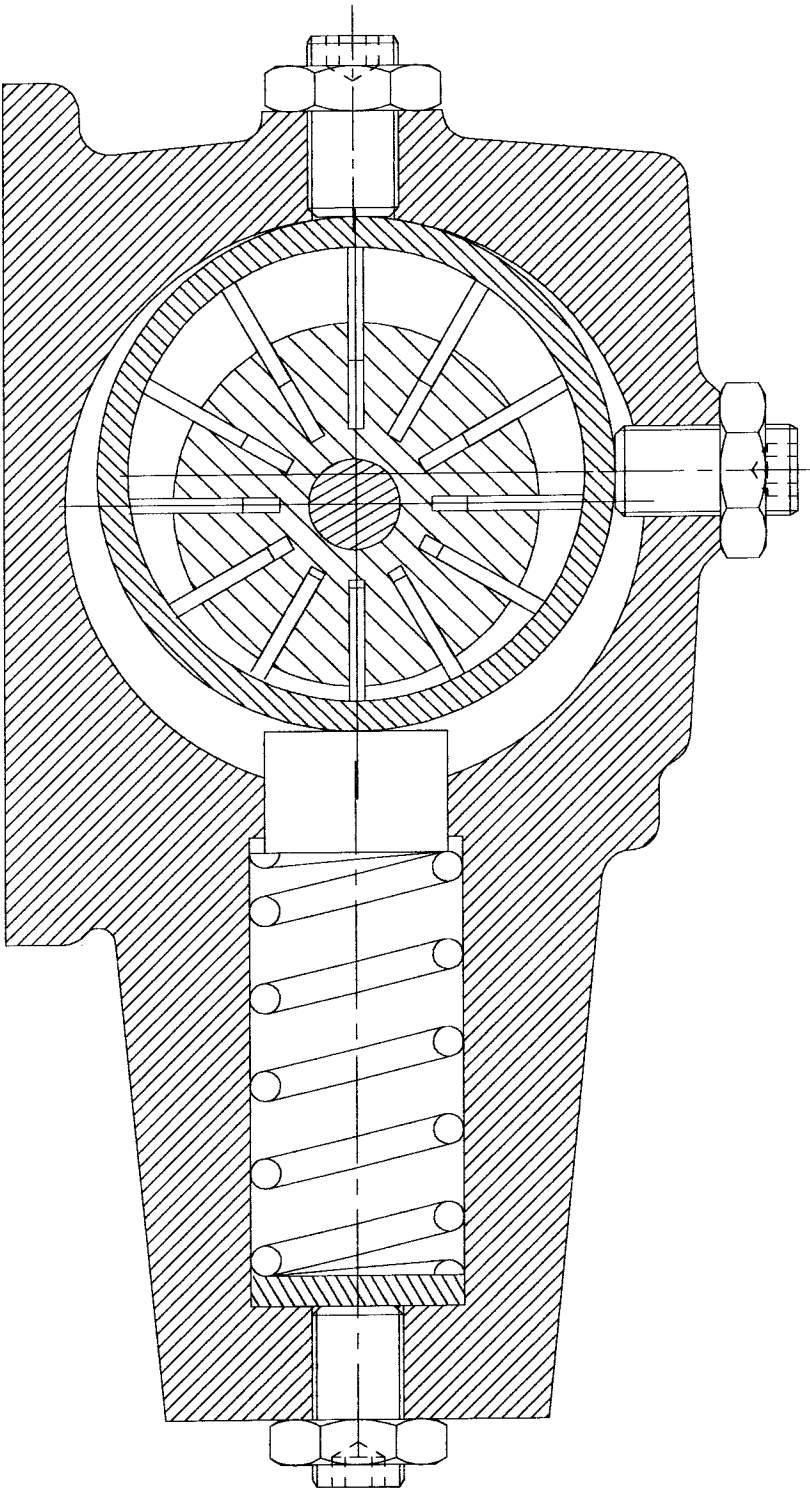
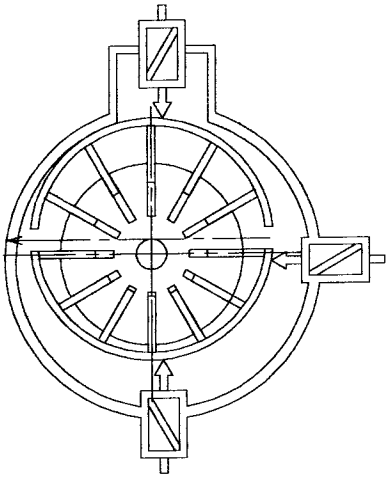
|  |                                 |
|--|---------------------------------|
| Ech:   | Lycée J. Curie Dammarie les lys |
| N°    |                                 |
| POMPE A VIS  |                                 |



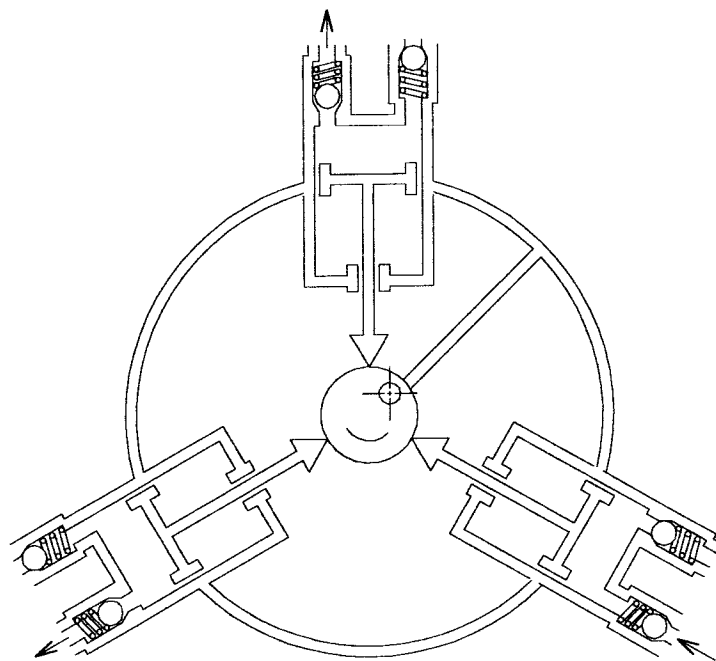
|      |                                 |  |
|------|---------------------------------|--|
| Ech: | Lycée J. Curie Dammarie les lys |  |
|      | POMPE A PISTONS AXIAUX          |  |
| N°   | (Debit variable)                |  |



|  |                                 |
|--|---------------------------------|
| Ech:   | Lycée J. Curie Dammarie les Lys |
|  | POMPE A PISTONS AXIAUX          |
| N°   | (Débit variable)                |

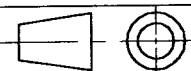


|      |                                     |
|------|-------------------------------------|
| Ech: | Lycée J. Curie Dammarie Les lys     |
| N°   | POMPE A PALETTE<br>(Débit variable) |



Ech:

Lycée J. Curie Dammarie les lys



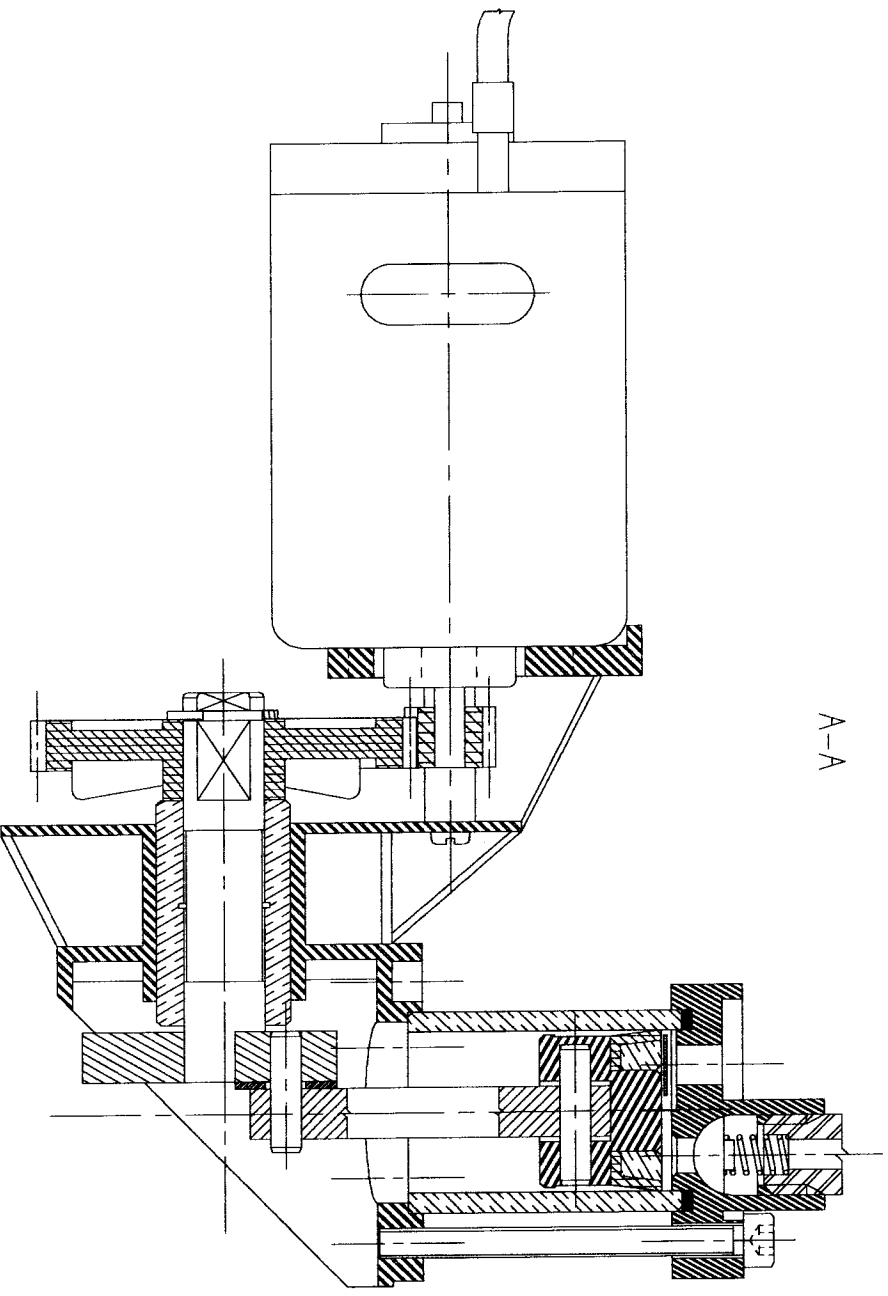
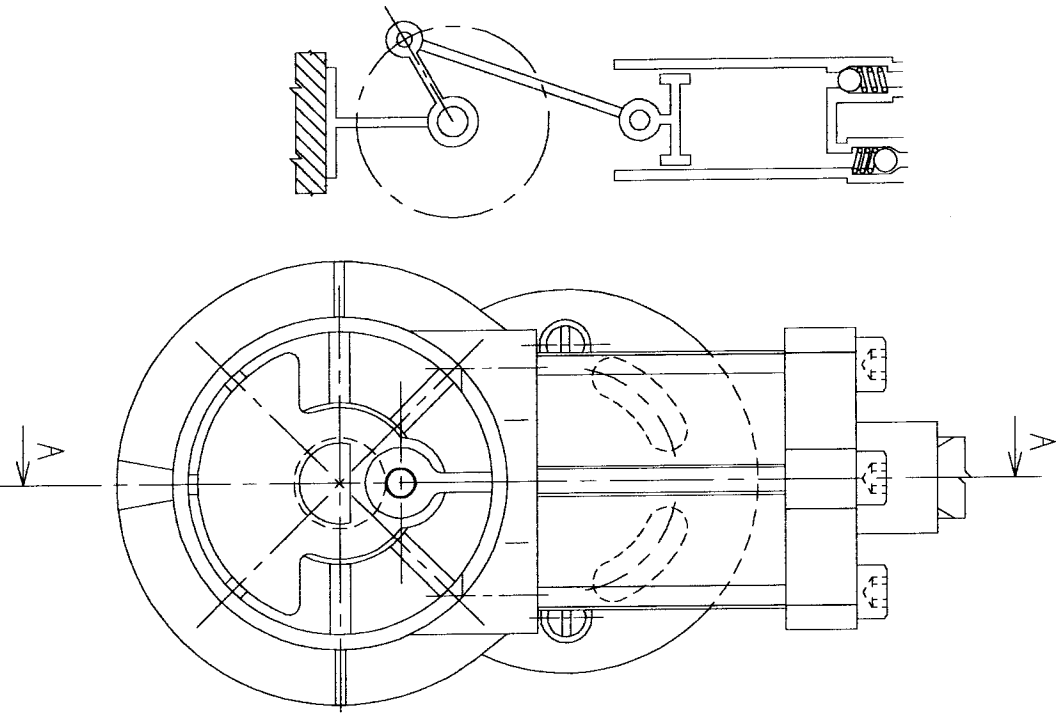
POMPE A PISTONS RADIAUX

GMPCAD

PIS\_RAD

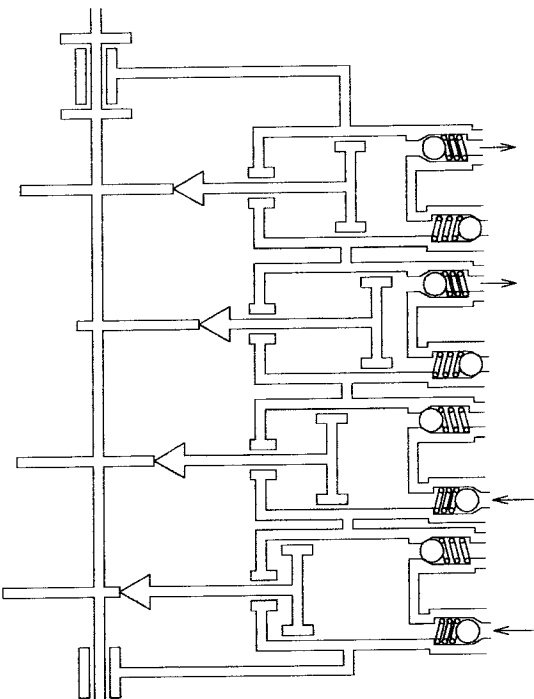
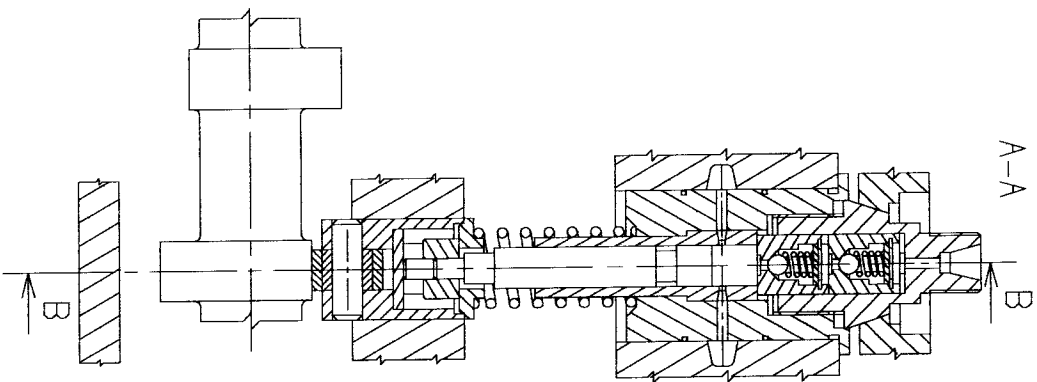
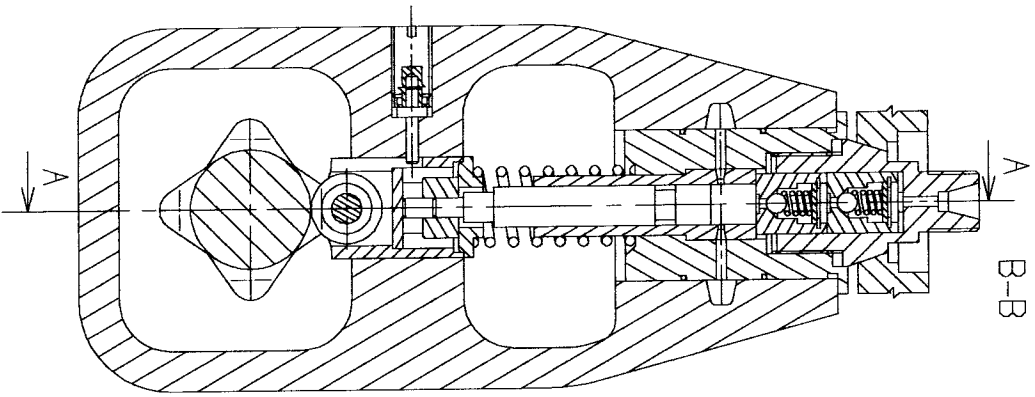
Ven 26 mar 2004

10 h 53

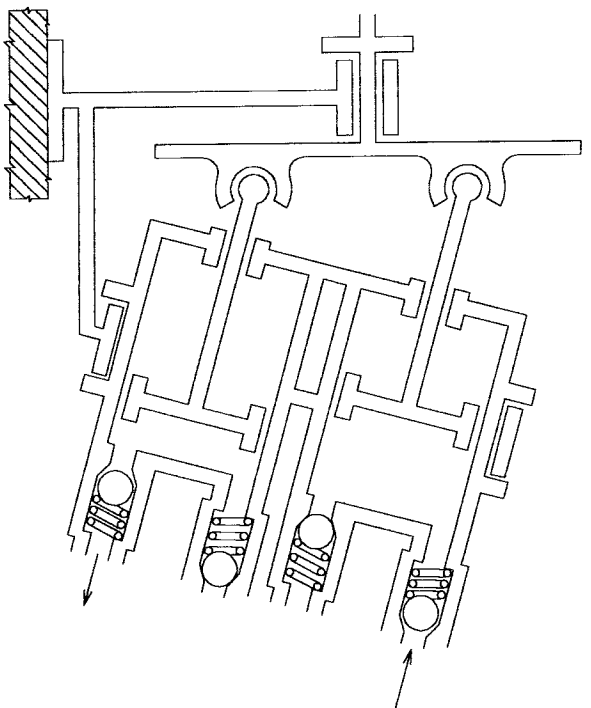
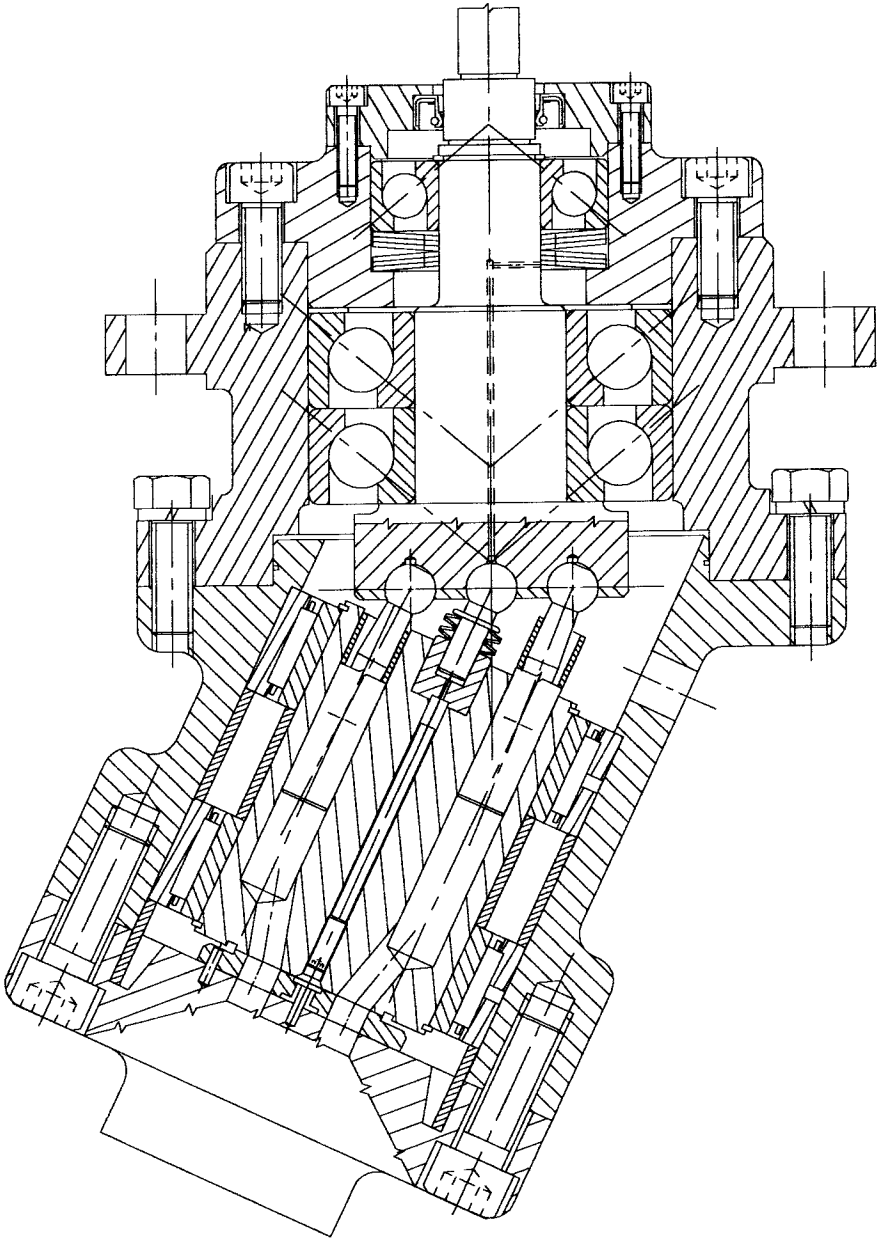


A-A

|          |                                 |         |             |
|----------|---------------------------------|---------|-------------|
| Rep   Nb | Designation                     | Matiere | Observation |
| Ech:     | Lycée J. Curie Dammarie les lys |         |             |
| N°       | COMPRESSEUR                     |         |             |

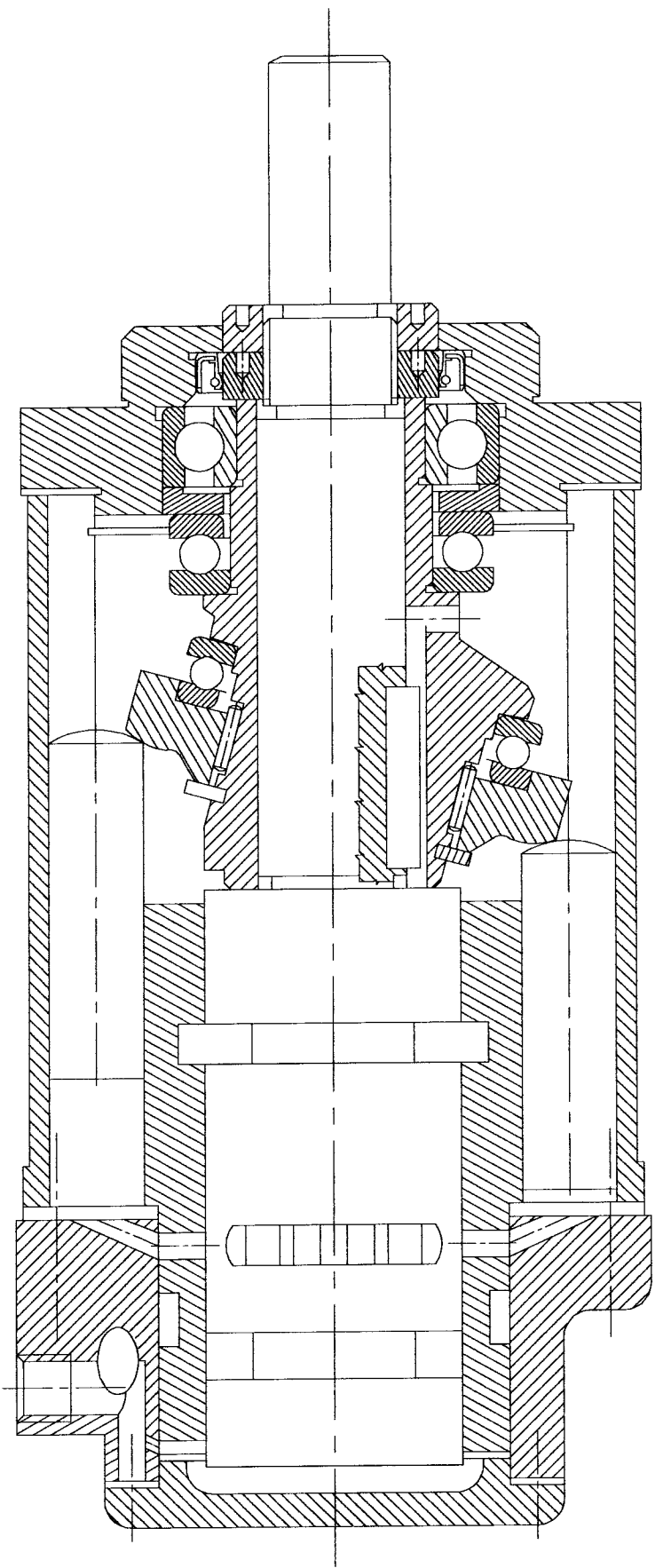


|      |                                  |
|------|----------------------------------|
| Ech: | Lycée J. Curie Dammartie les lys |
| N°   | POMPE A PISTONS EN LIGNE         |

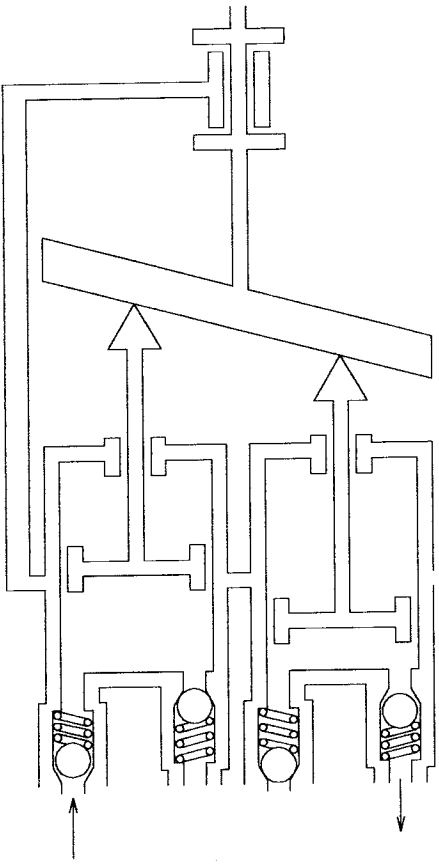
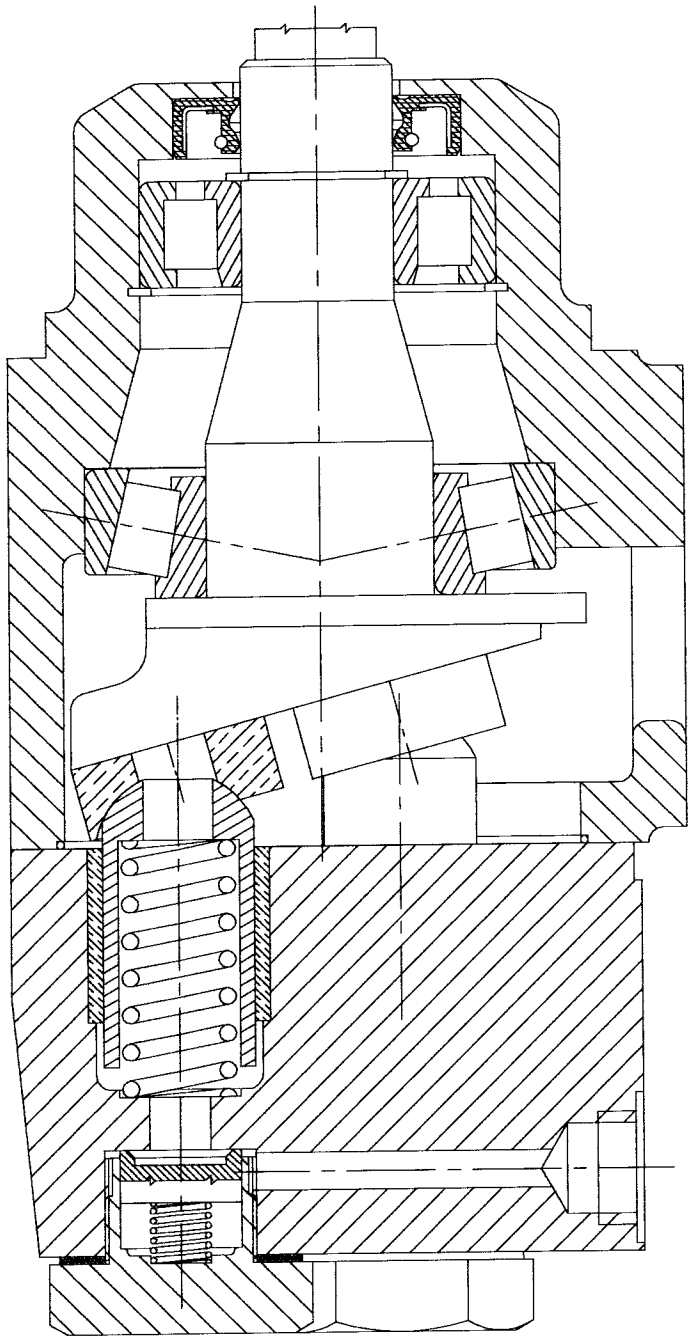


|      |                                 |
|------|---------------------------------|
| Ech: | Lycée J. Curie Dammarie les lys |
| N°   | POMPE A PISTONS AXIAUX          |
|      |                                 |
|      |                                 |



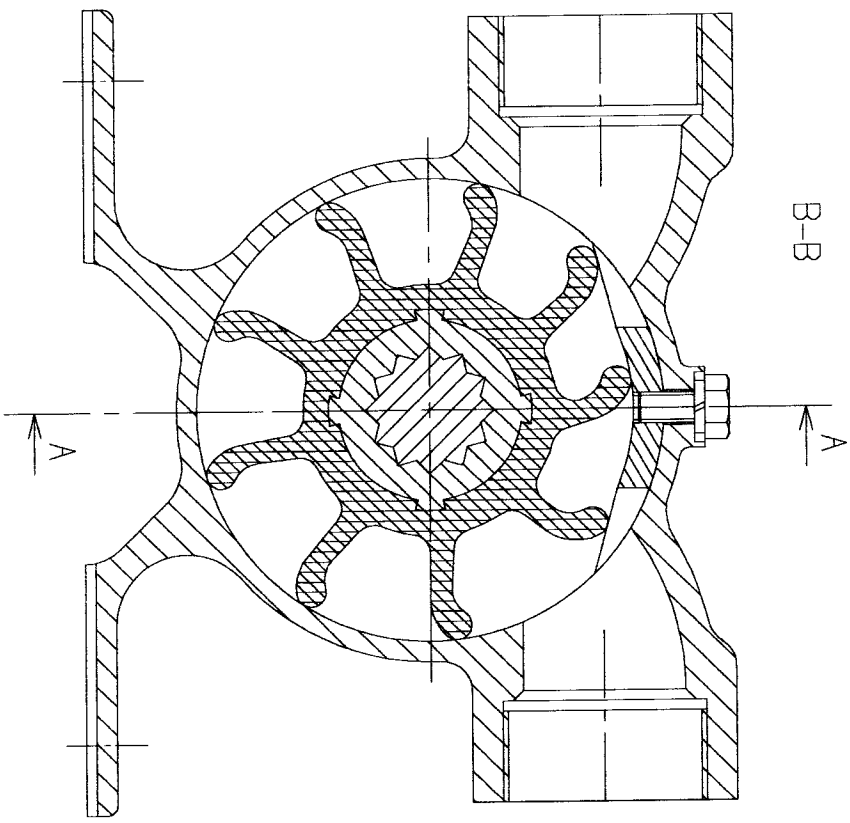
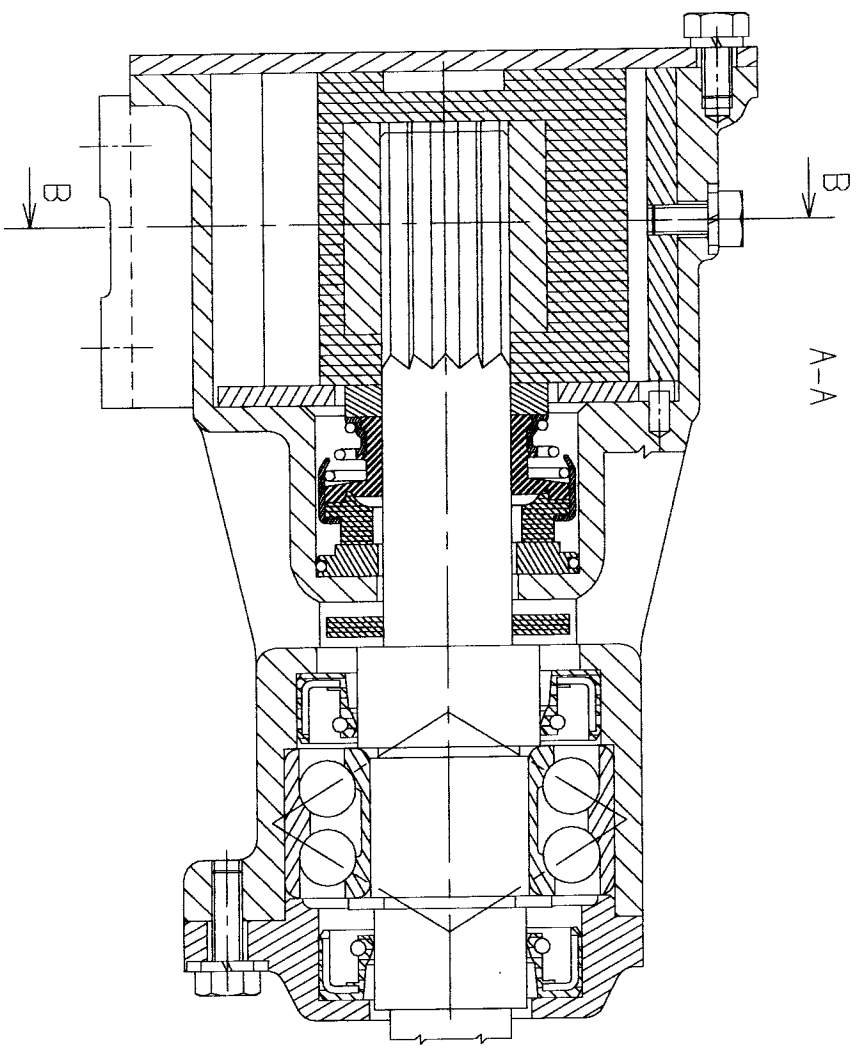


|      |                                 |
|------|---------------------------------|
| Ech: | Lycée J. Curie Dammarie les lys |
| N°   | POMPE A PISTONS AXIAUX          |
|      |                                 |
|      |                                 |

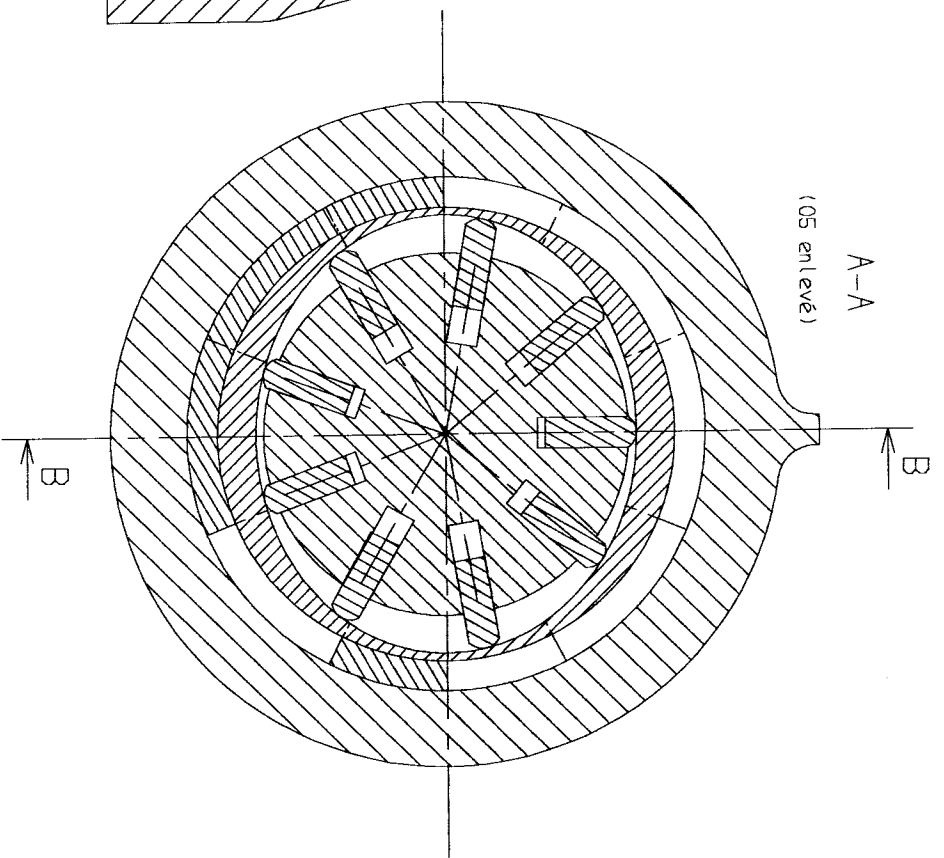
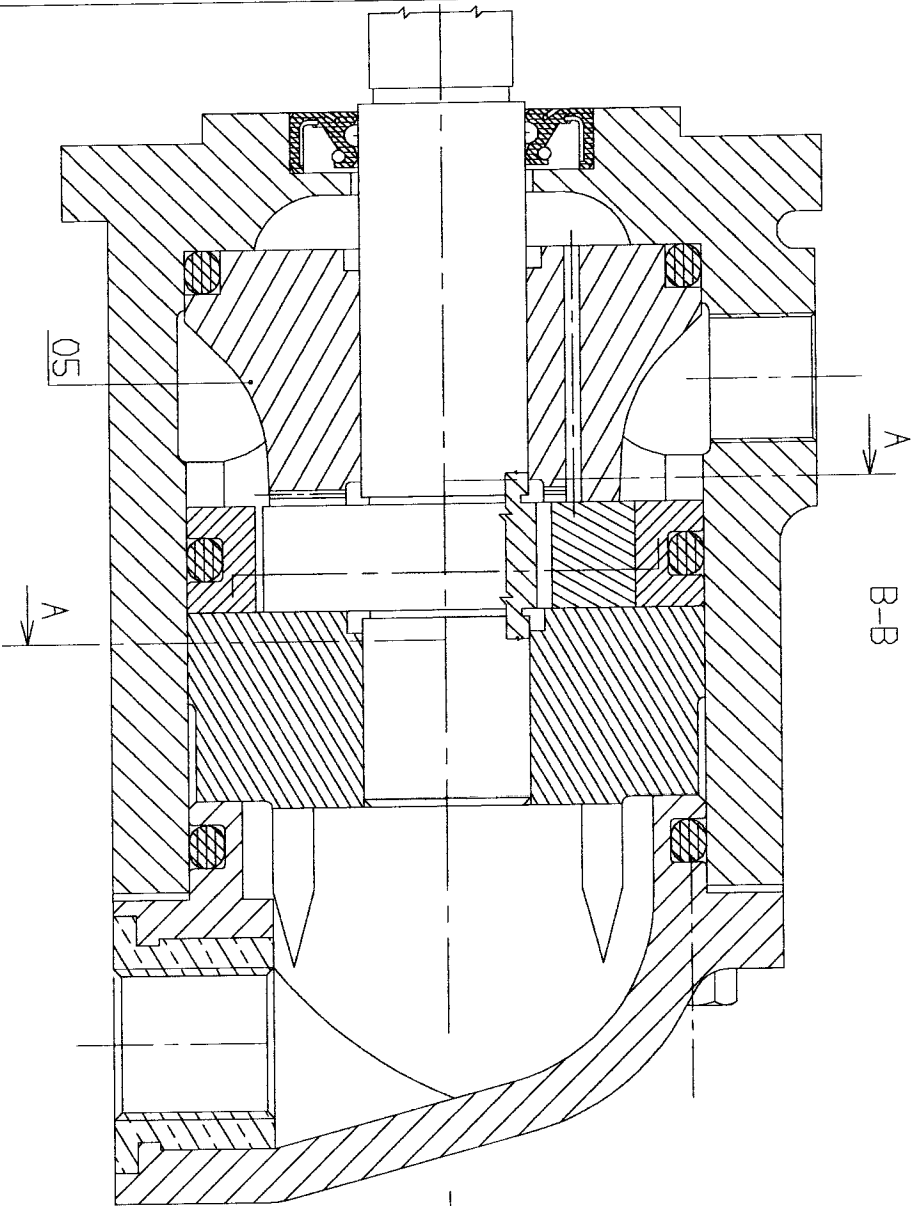


|      |  |                                 |
|------|--|---------------------------------|
| Ech: |  | Lycée J. Curie Dammarie les lys |
| N°   |  | POMPE A PISTONS AXIAUX          |

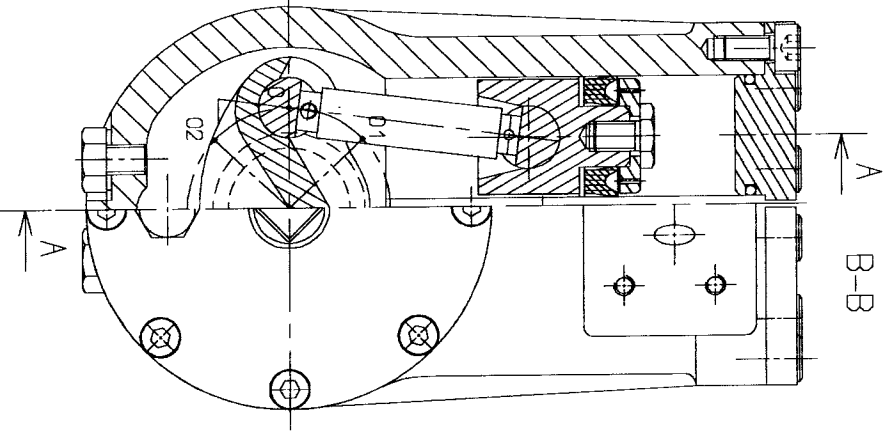
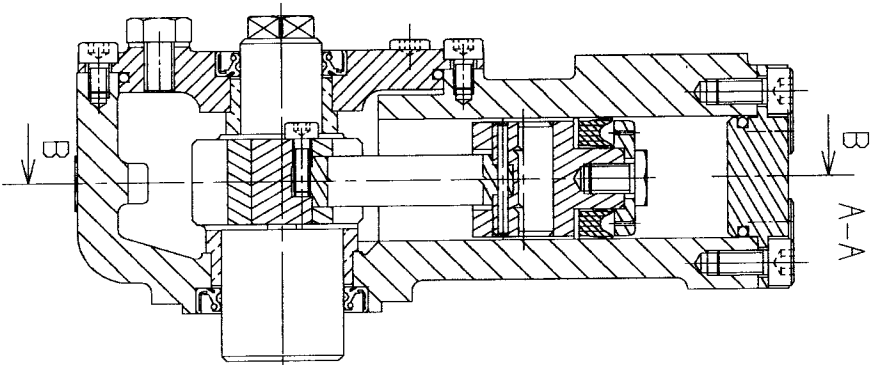
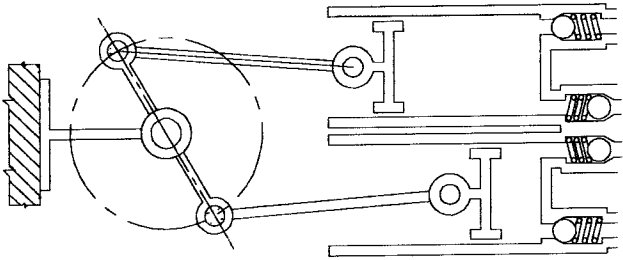




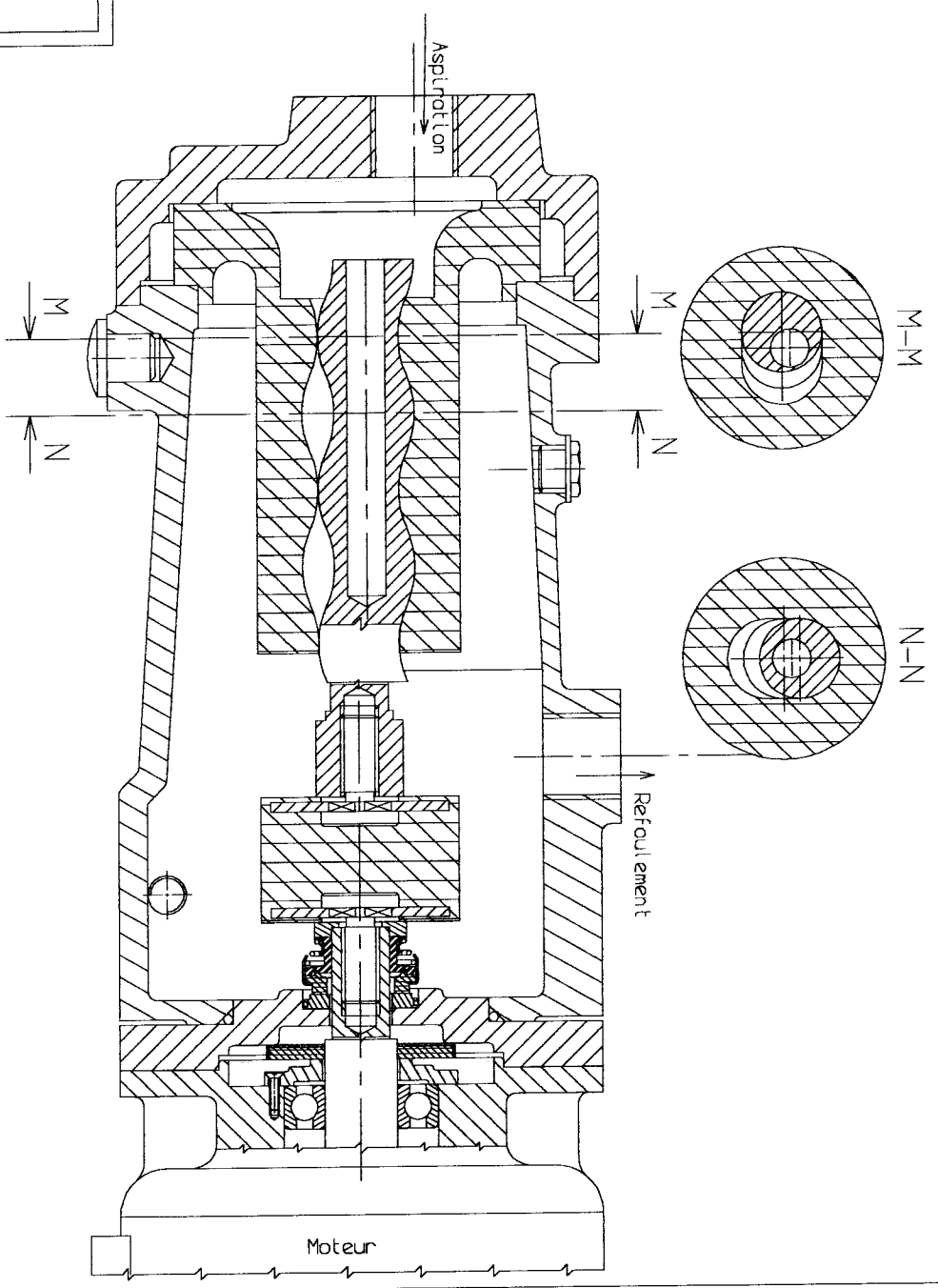
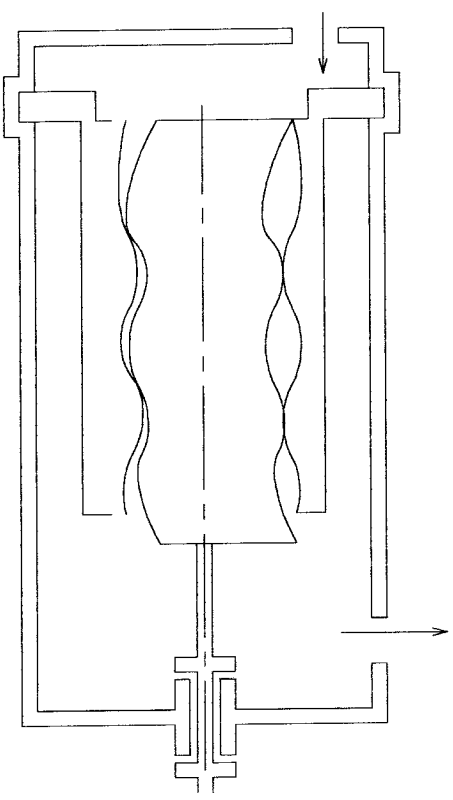
|      |   |
|------|---|
| Ech: | Lycée J. Curie Dammarie les lys         |
| N°   | POMPE A PALETTE<br>(Palette déformable) |



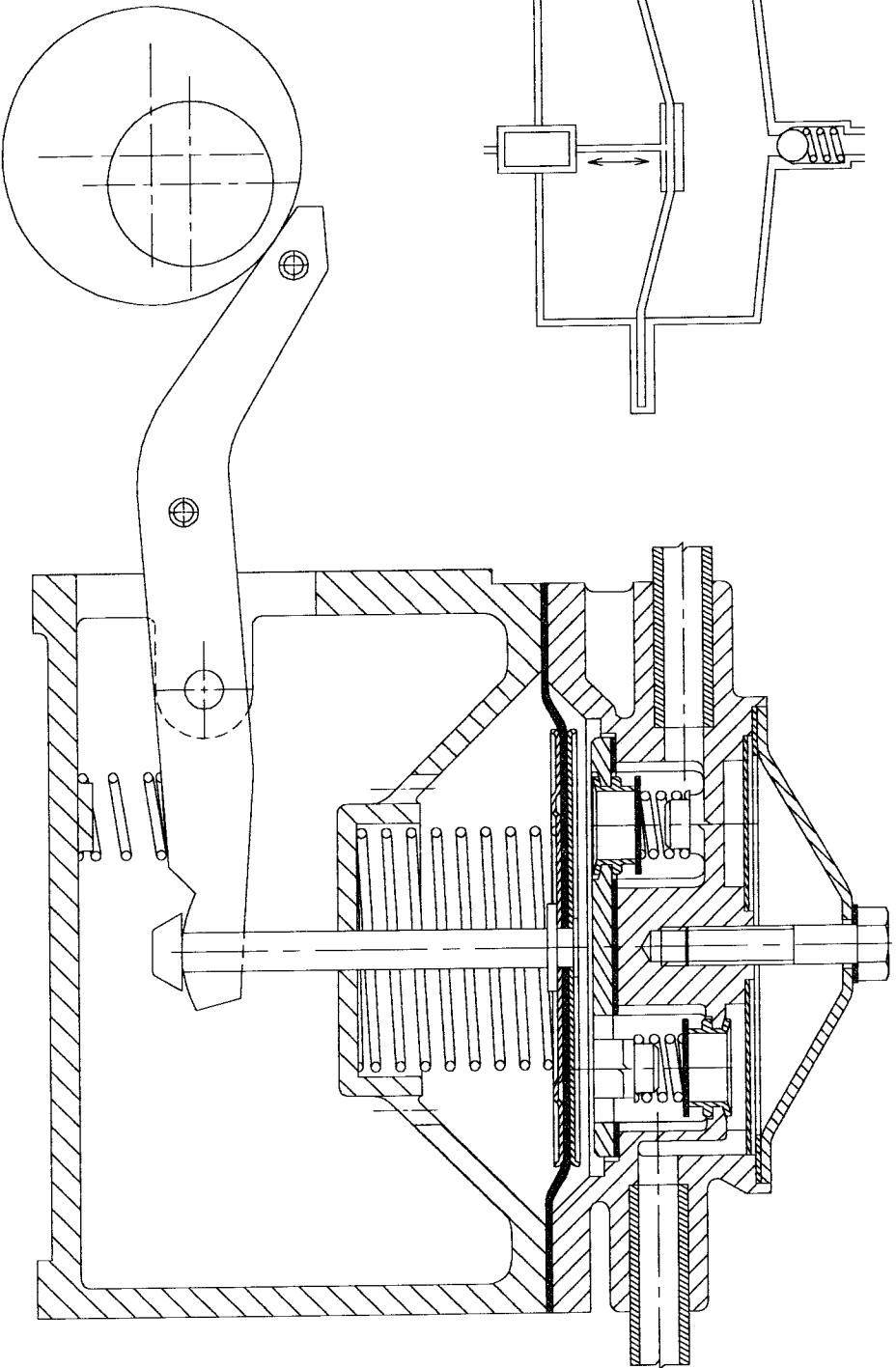
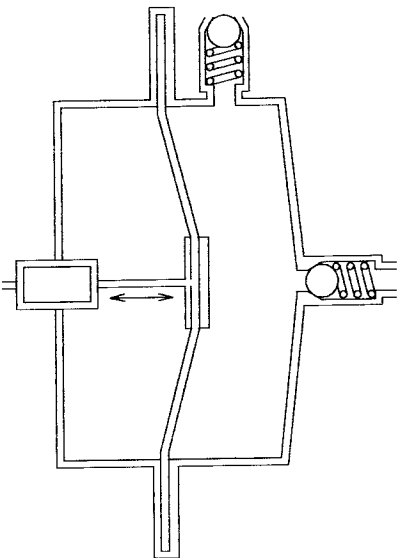
|      |  |  |
|------|--|--|
| Ech: |  | Lycée J.Curie Dammarie les lys         |
| N°   |  | POMPE A PALETTE<br>(Stator elliptique) |
|      |  |  |



|      |                                 |
|------|---------------------------------|
| Ech: | Lycée J. Curie Dammarie les lys |
| N°   | MOTEUR PNEUMATIQUE              |

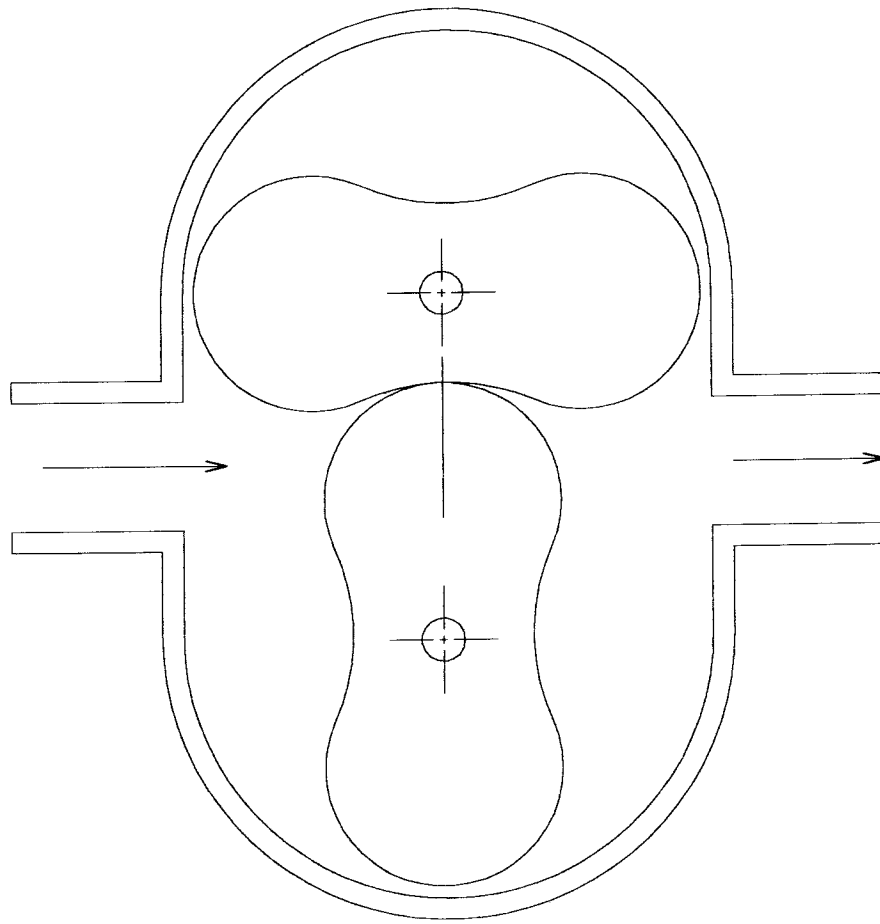


|          |  |
|----------|--|
| Ech:<br> | Lycée J. Curie Dammarie les lys<br>POMPE MOINEAU |
| N°       |  |



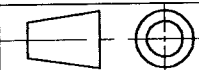
|      |                                 |
|------|---------------------------------|
| Ech: | Lycée J. Curie Dommarié les lys |
| N°   | POMPE A MEMBRANE                |





Ech:

Lycée J. Curie Dammarie les lys



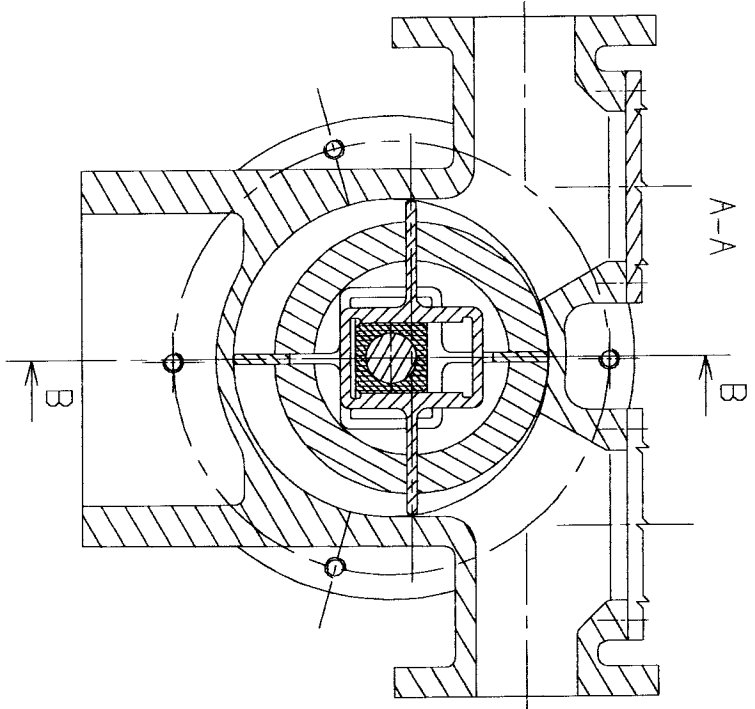
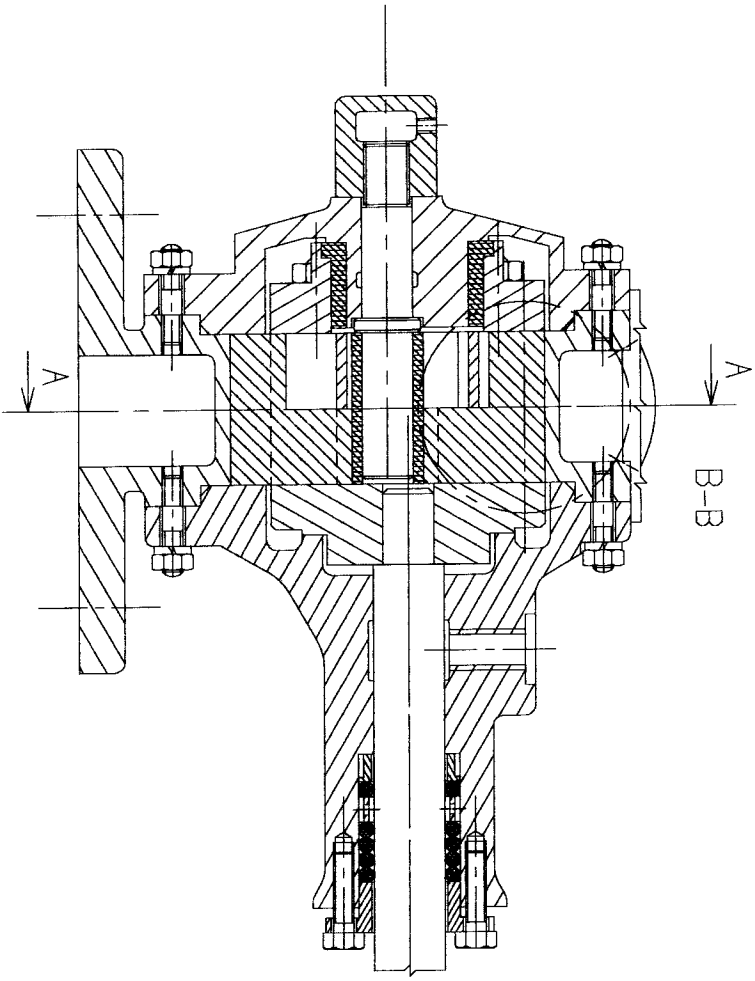
POMPE A LOBES

GMIRCAD

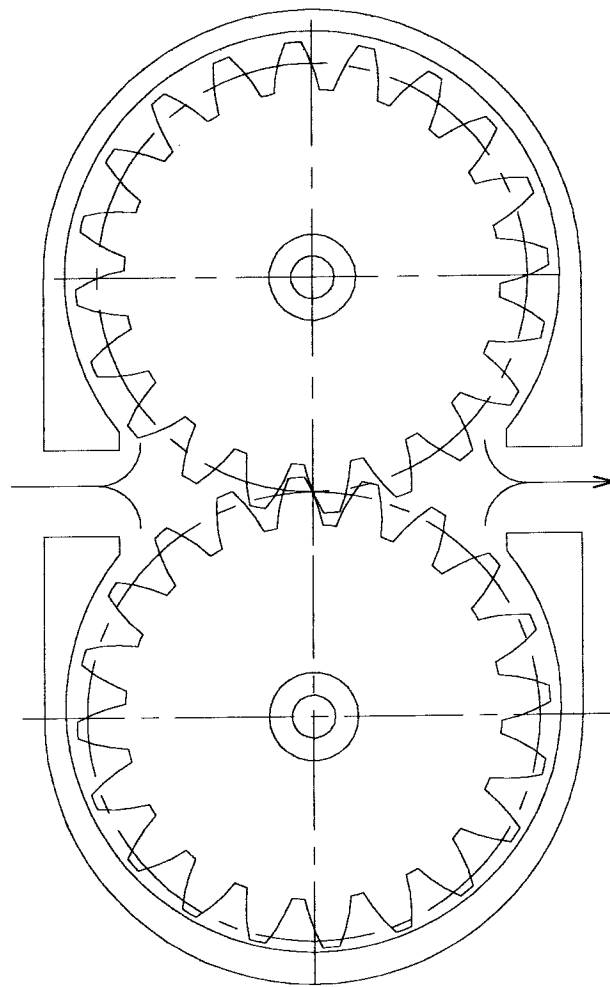
LOBES

Ven 26 mar 2004

10 h 40

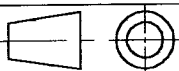


|      |             |                                 |
|------|-------------|---------------------------------|
| Ech: |             | Lycée J. Curie Dammarie les Lys |
| N°   | POMPE HIBON |                                 |



Ech:

Lycée J. Curie Dammarie les lys



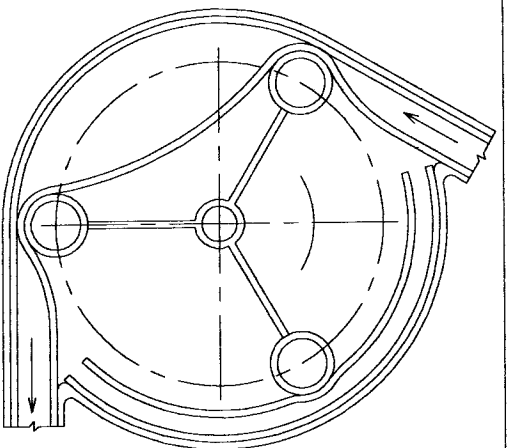
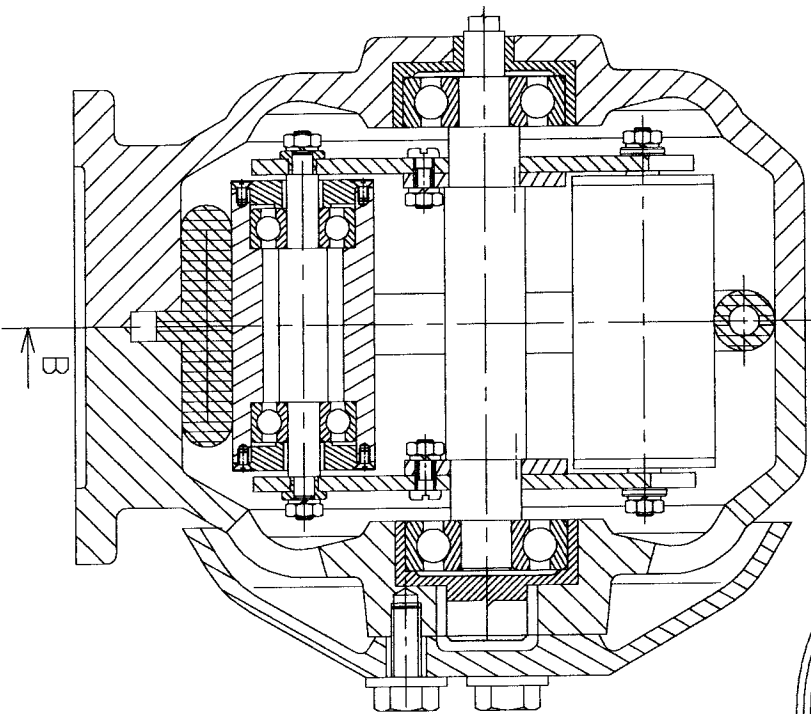
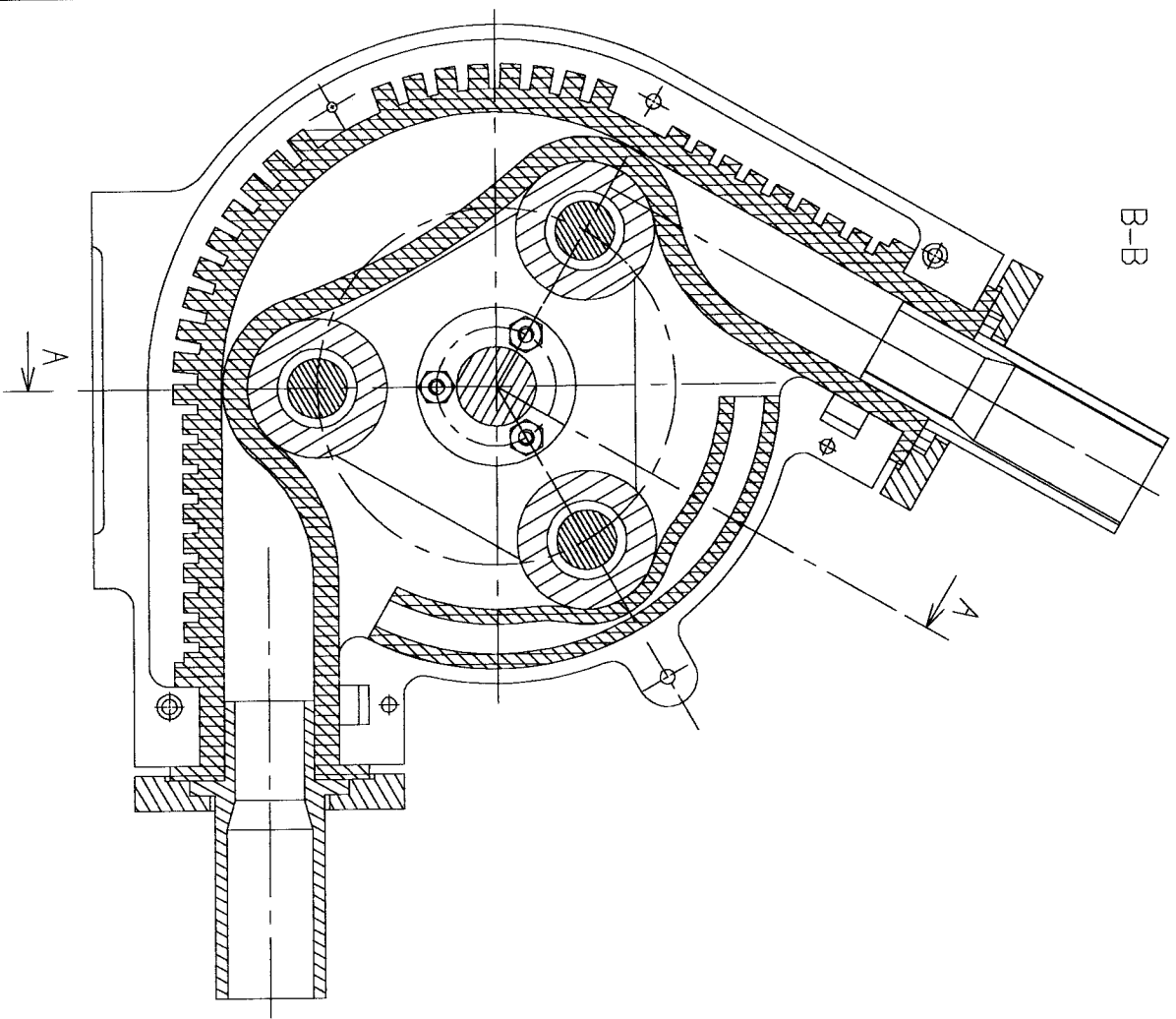
POMPE A ENGRENAGES

GMPCAD

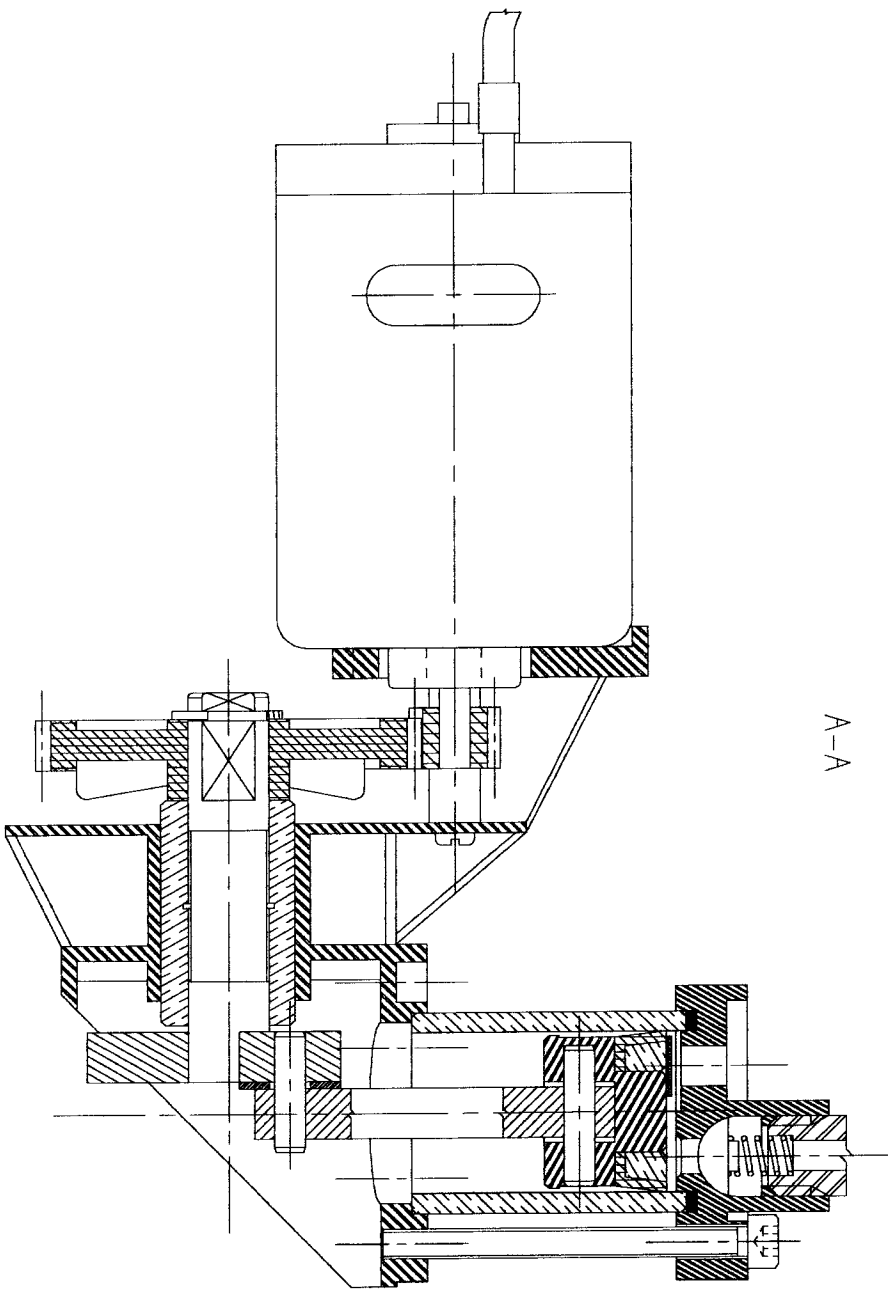
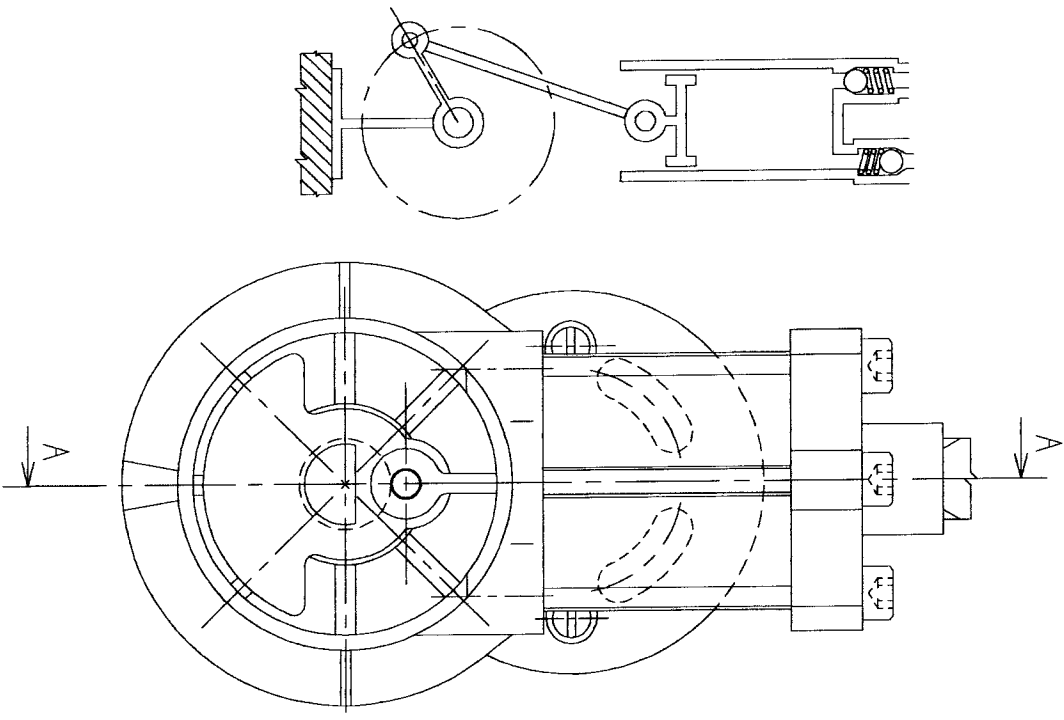
ENGREN

Ven 26 mar 2004

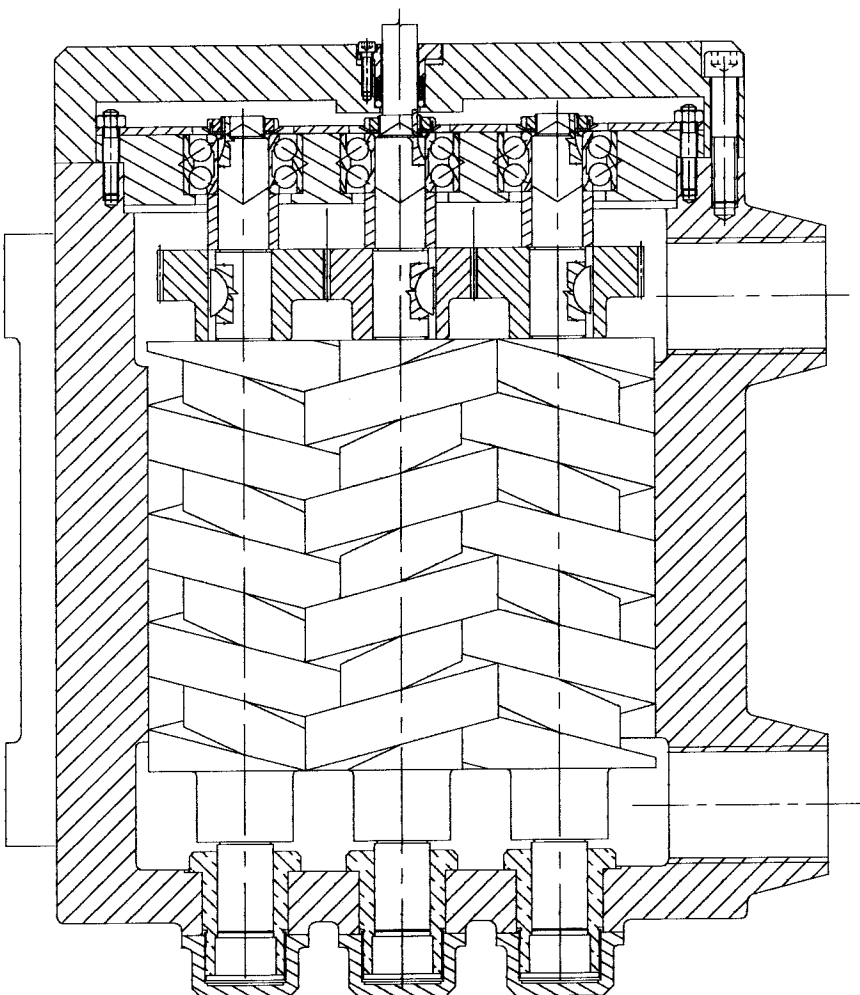
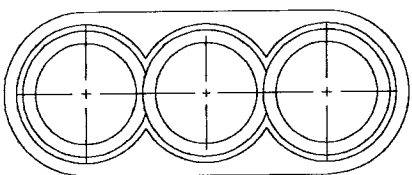
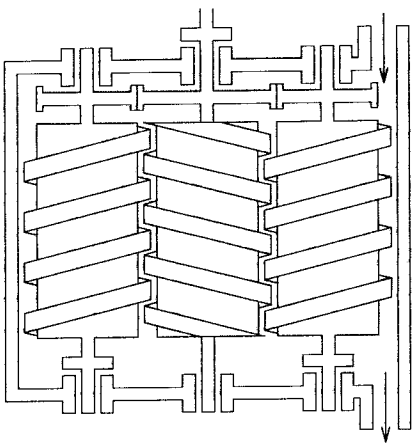
10 h 38





|      |                                 |
|------|---------------------------------|
| Ech: | Lycée J. Curie Dammarie les Lys |
| N°   | POMPE CENTRIFUGE                |



A-A



|  |                                  |
|--|----------------------------------|
| Ech:<br><br> | Lycée J. Curie Dammartie les lys |
| N°   | POMPE A VIS                      |