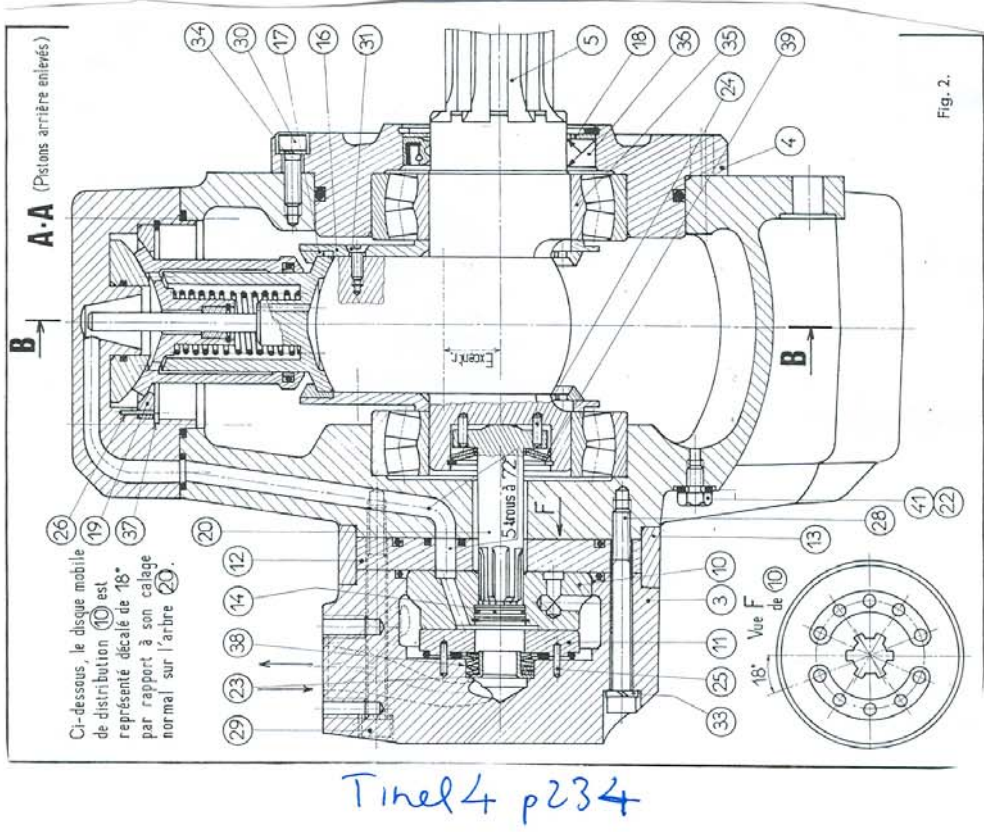
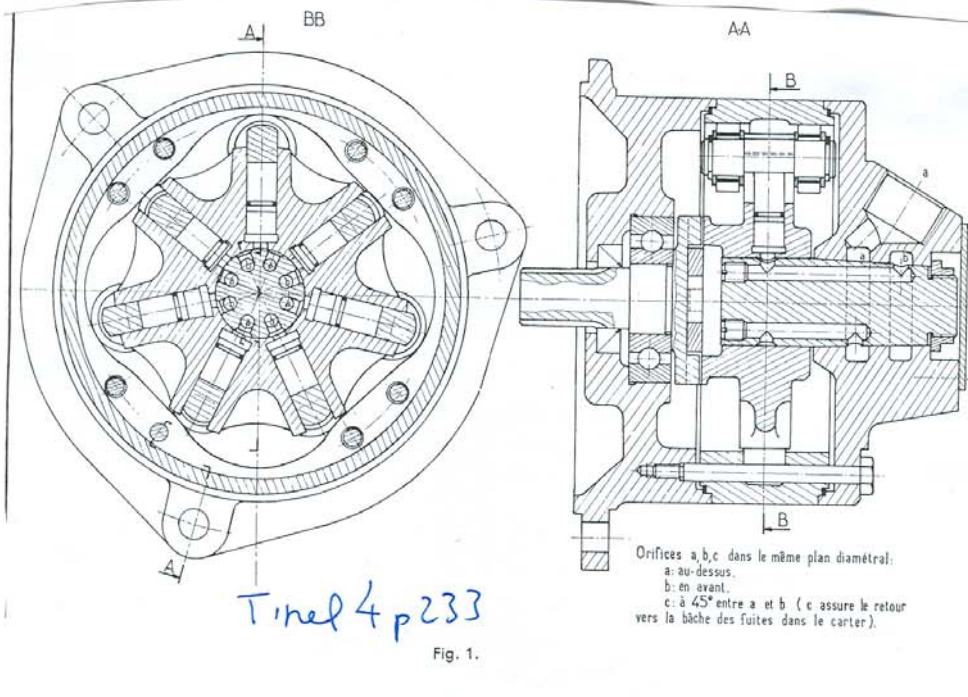


Moteurs hydrauliques et pneumatiques



NOTES hydrauliques et pneumatiques 2

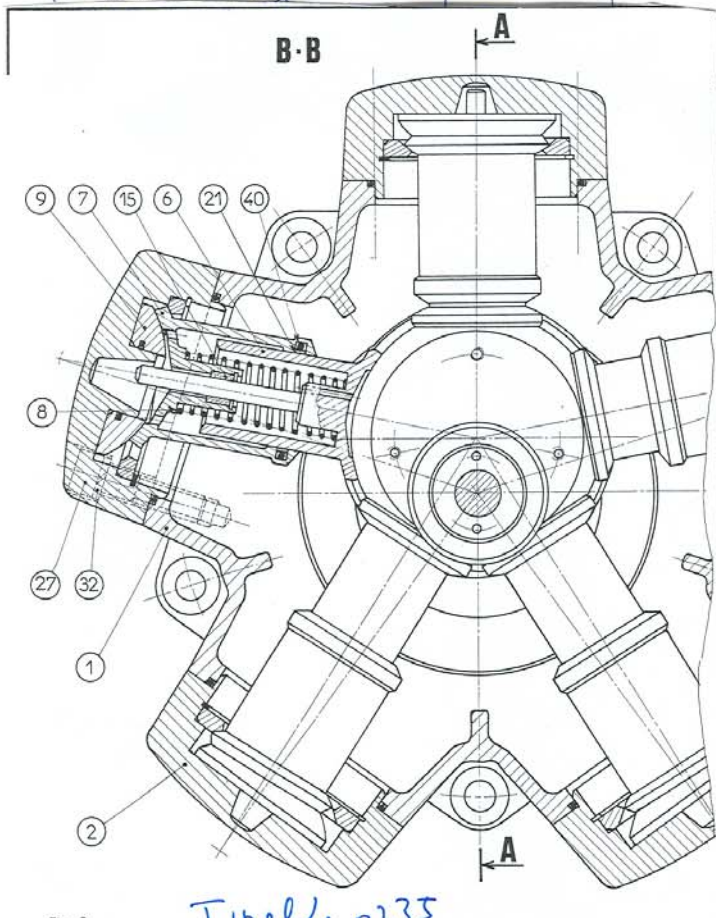


Fig. 2.

Tinel 4 p 235

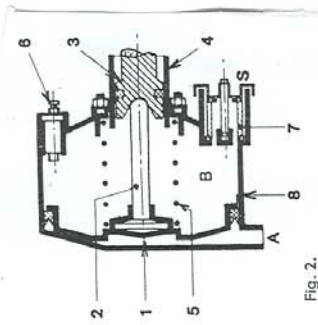


Fig. 2.

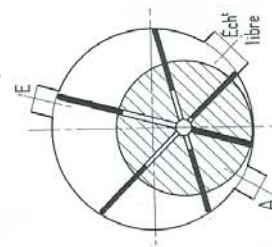


Fig. 1.

Tinel 4 p 237

Tinel 4 p 234

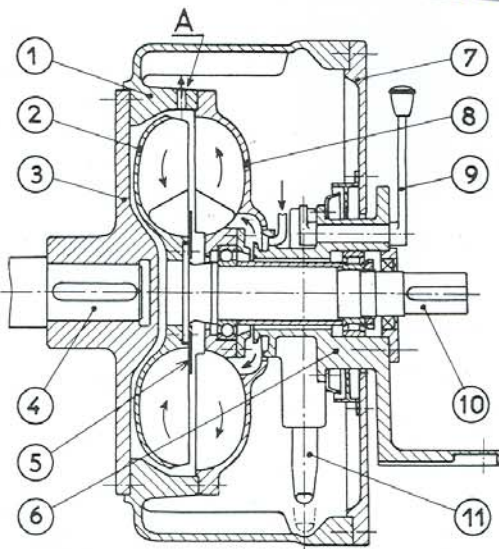
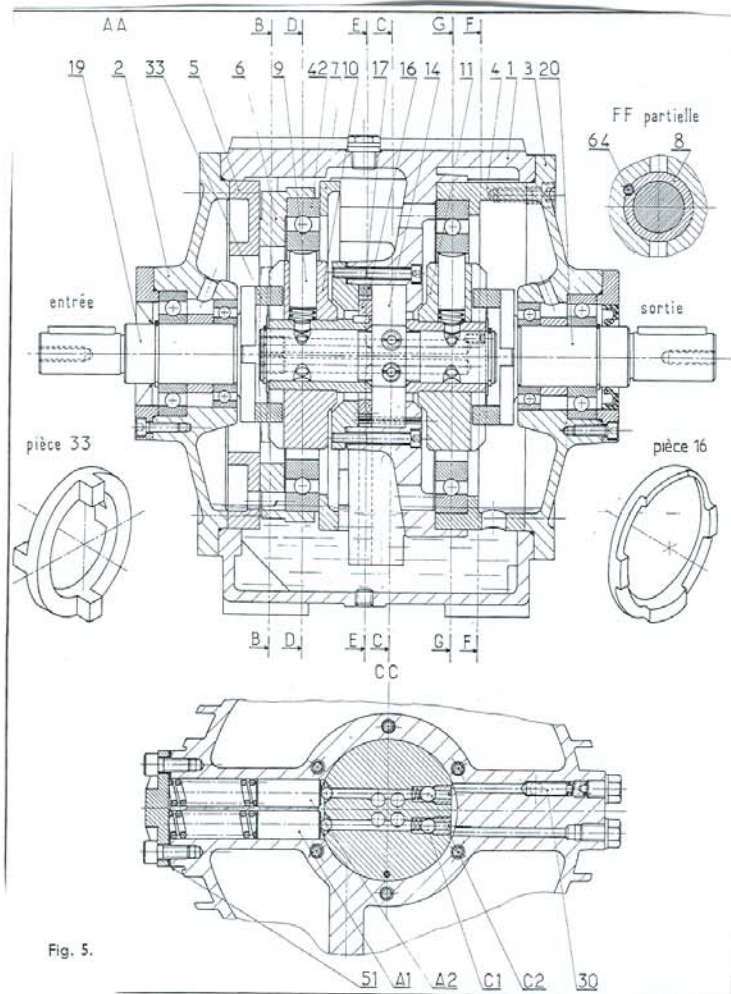


Fig. 4.

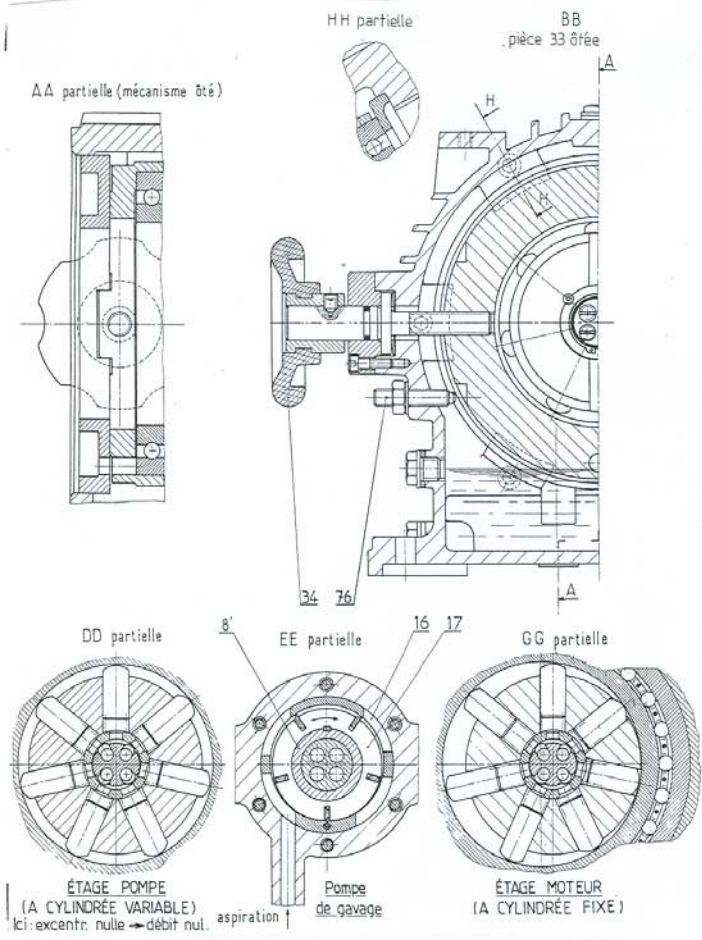
NOTES hydrauliques et pneumatiques



Tinel 4 p240

Motor hydrauliques et pneumatiques

4



Tinel 4 p 241