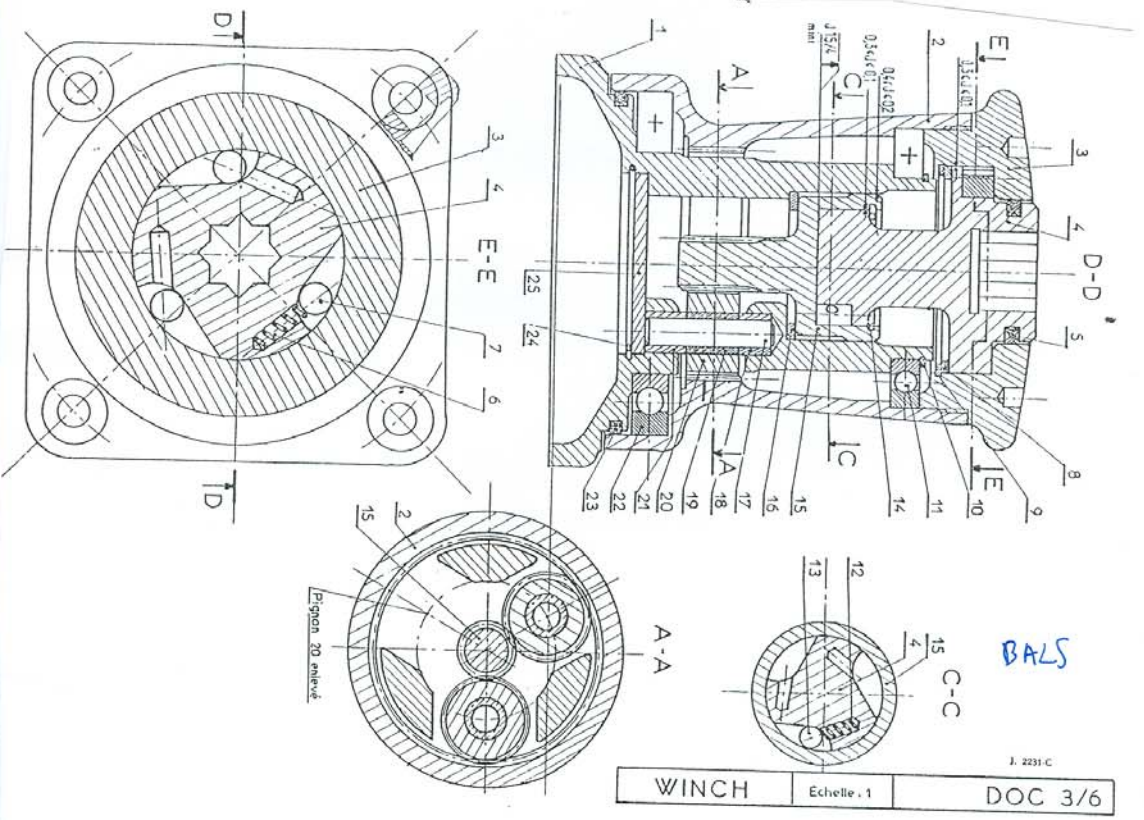
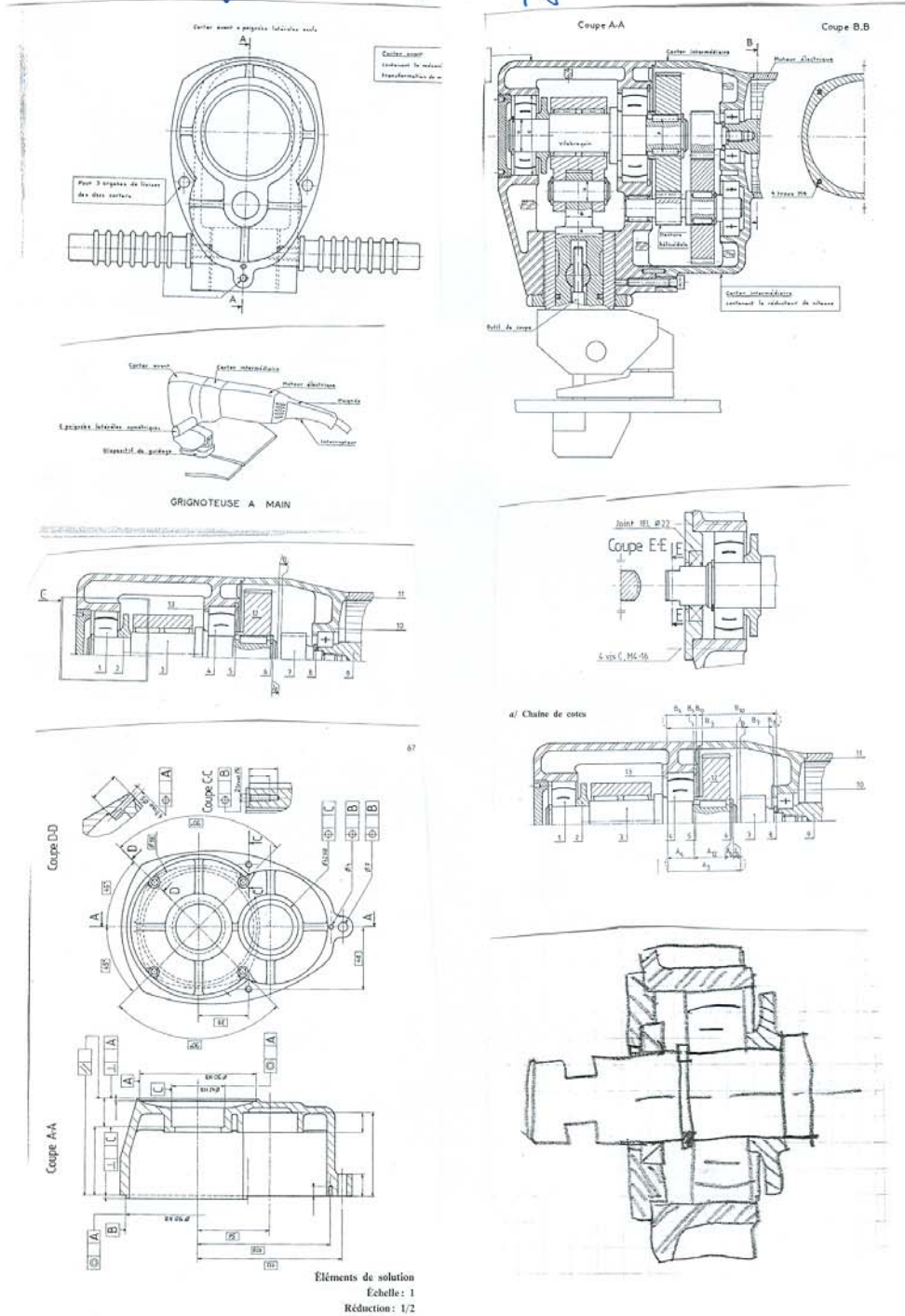


Ex. 1 **RIDOIR DE FIRST 32** 1-7-84 **BALS** LYCEE TECHNIQUE DE NOVEMBRE

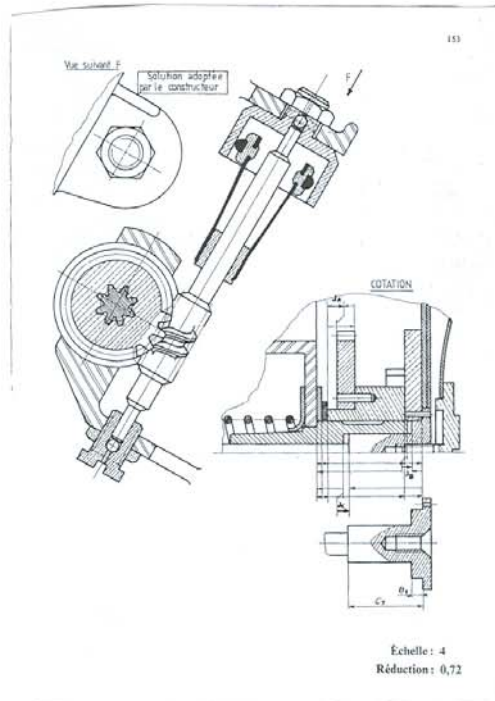
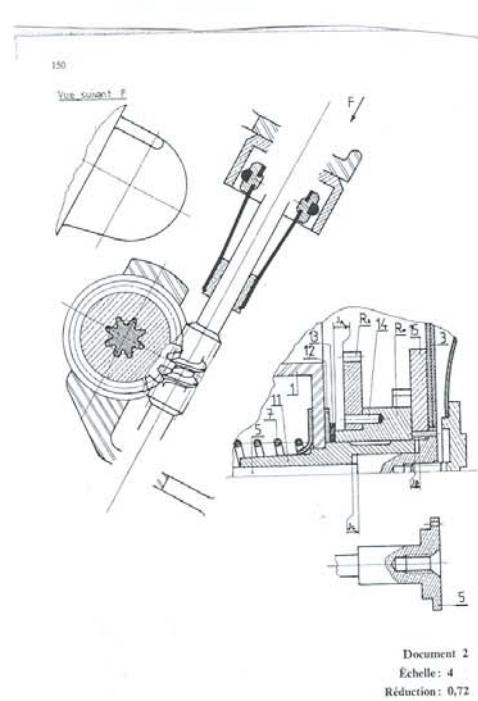
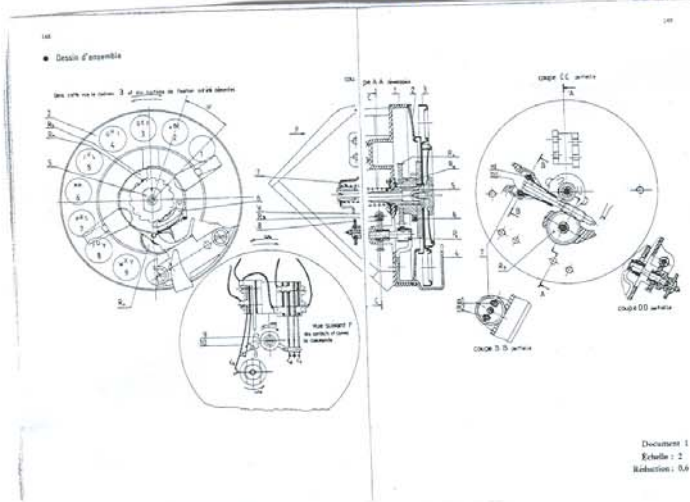


WINCH Echelle . 1 **DOC 3/6** J. 2231-C

Grignoteuse (Klipfel n°8)



Cadran d'appel (Klipfel n°14)



Propulseur d'étrave (conкурс Бель p142)

