

Freins 1

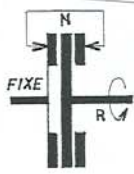


Fig. 1.

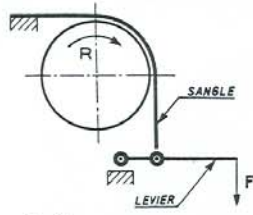


Fig. 2.



Fig. 3.

Tinel 3 p 109

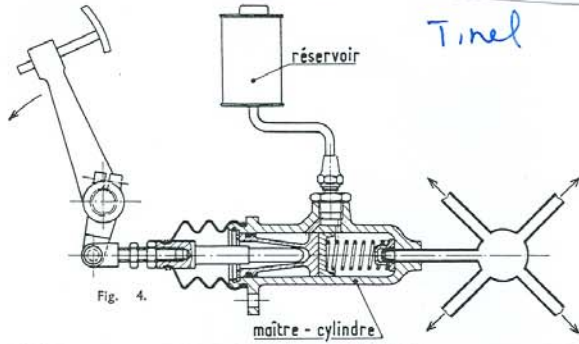


Fig. 4.

Tinel

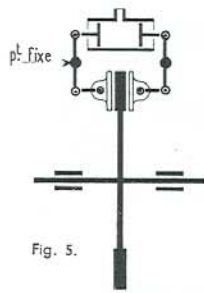


Fig. 5.

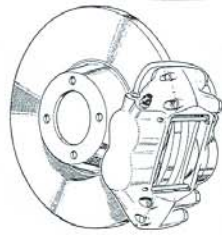


Fig. 6.

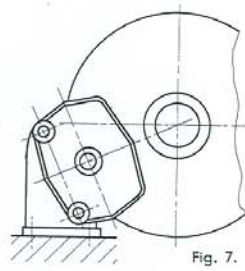


Fig. 7.

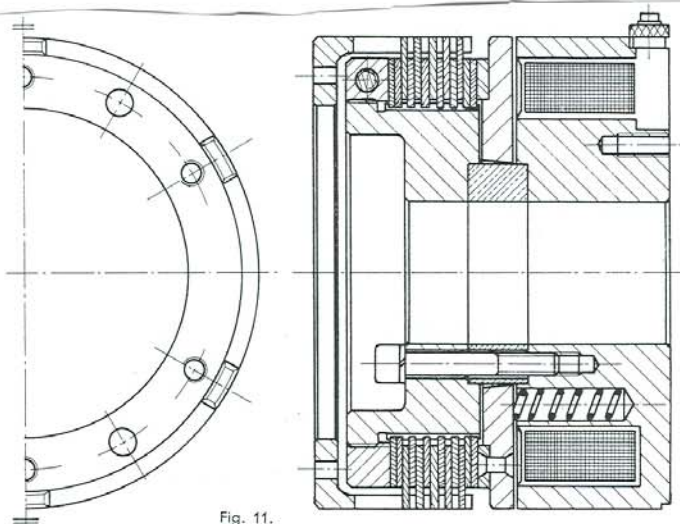


Fig. 11.

Freins 2

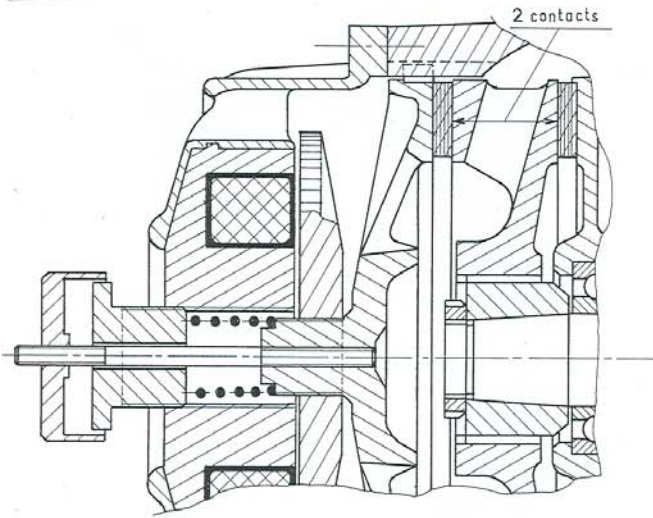


Fig. 8.

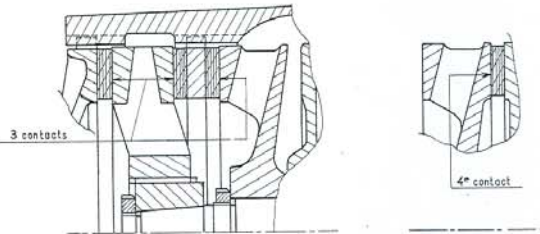


Fig. 9.

Fig. 10.

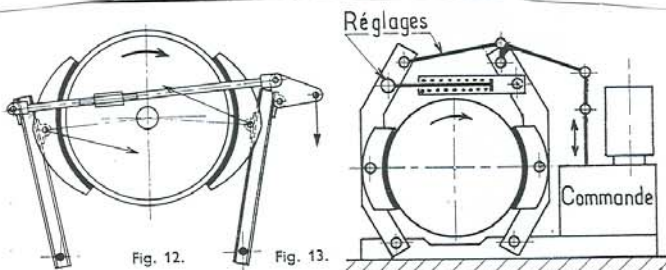


Fig. 12.

Fig. 13.

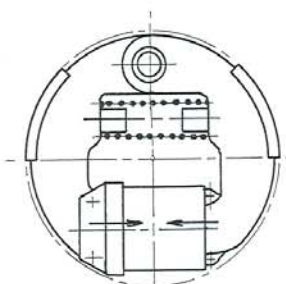


Fig. 14.

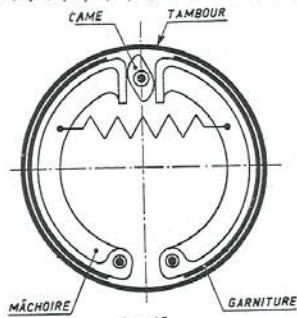


Fig. 15.

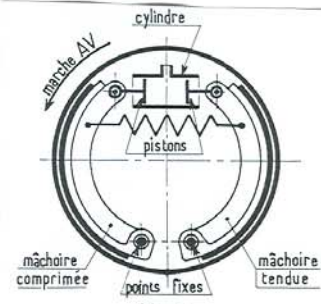


Fig. 16.

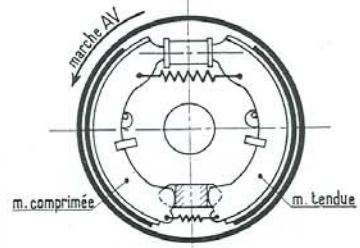
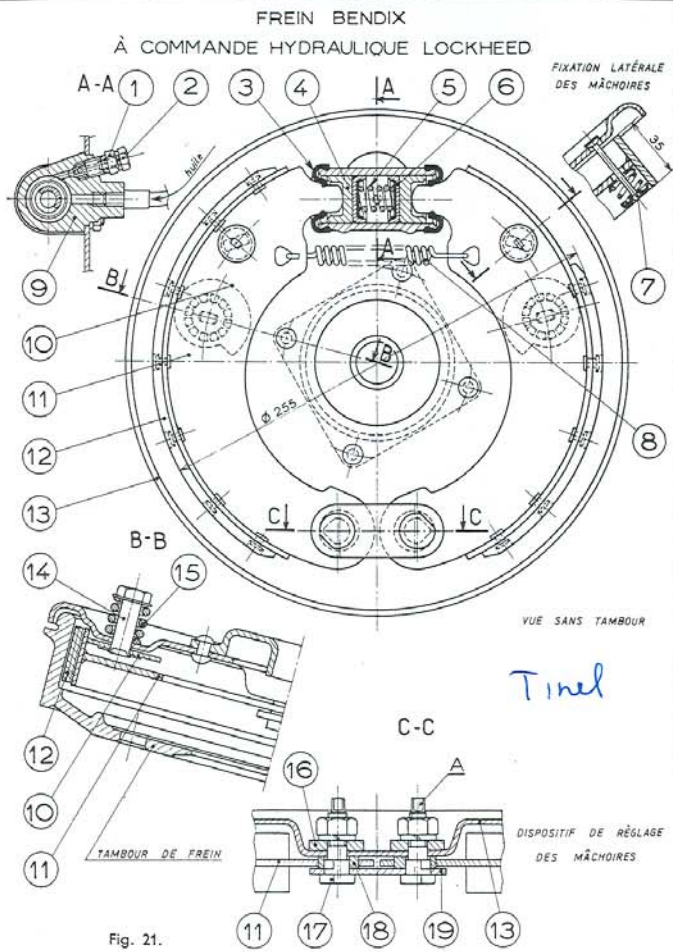
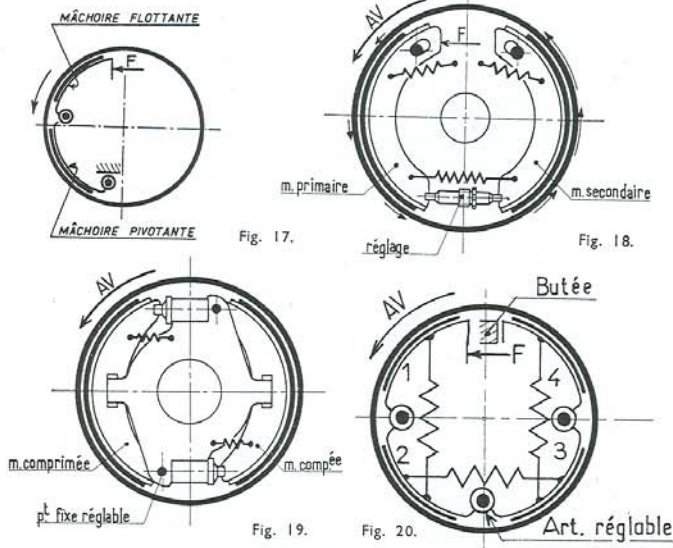


Fig. 16 bis.

Freins 3



Freins 4

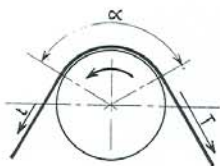


Fig. 22.

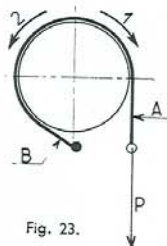


Fig. 23.

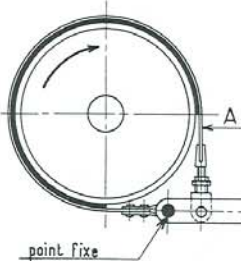


Fig. 24.

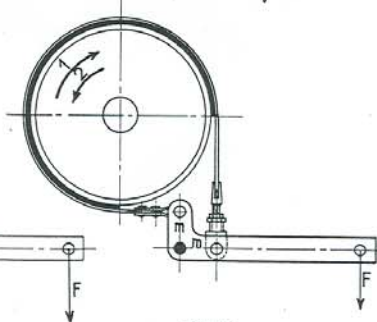


Fig. 25.

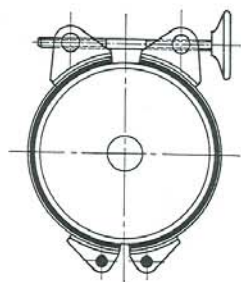


Fig. 26.

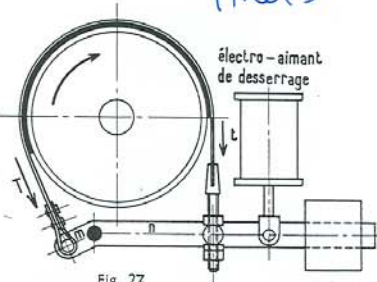


Fig. 27.

Tinel 3

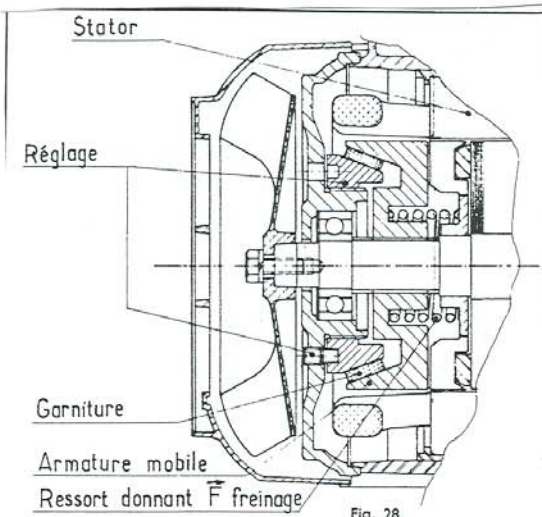


Fig. 28.

Freins 5

COUVERCLE 3 ENLEVÉ

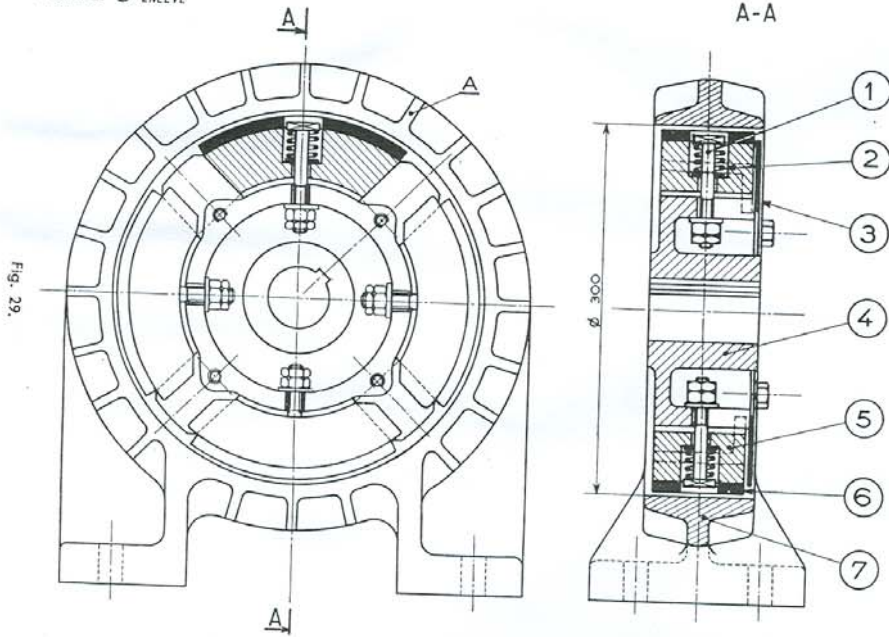


Fig. 29.

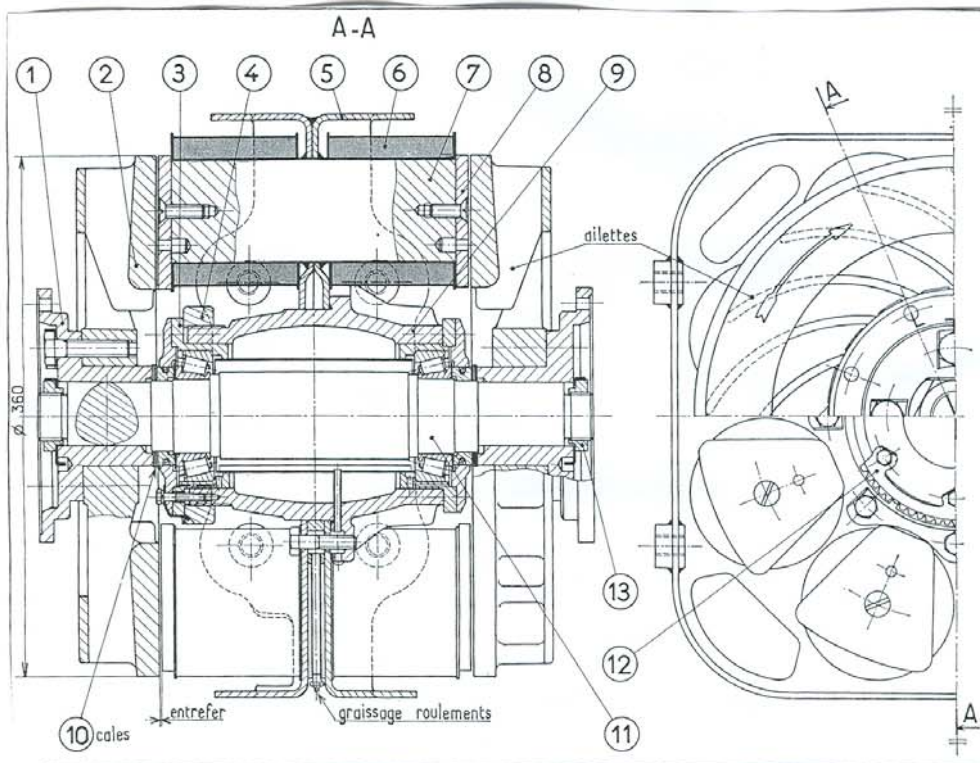


Fig. 30.

Frein TVV (Concours bols p34)

