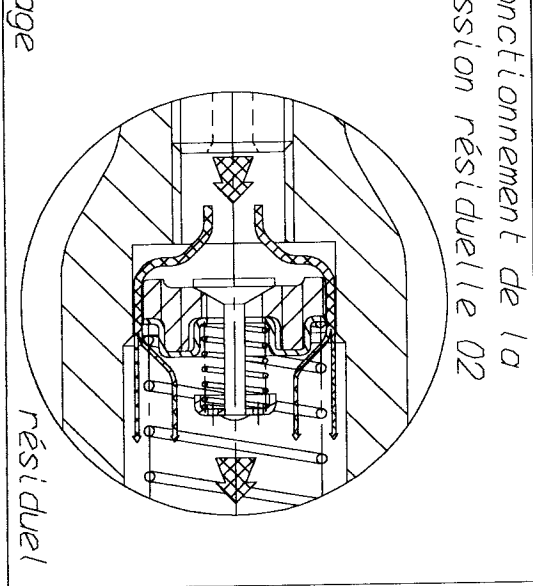
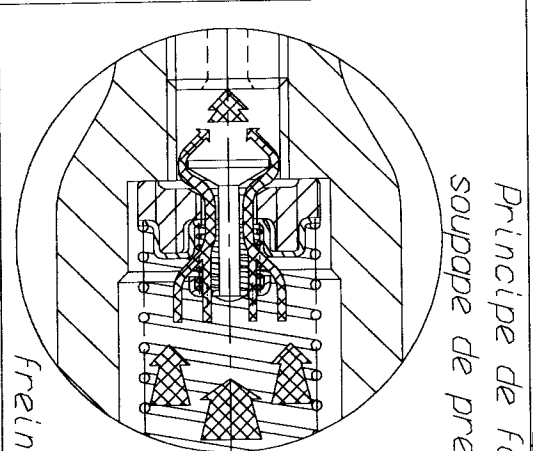
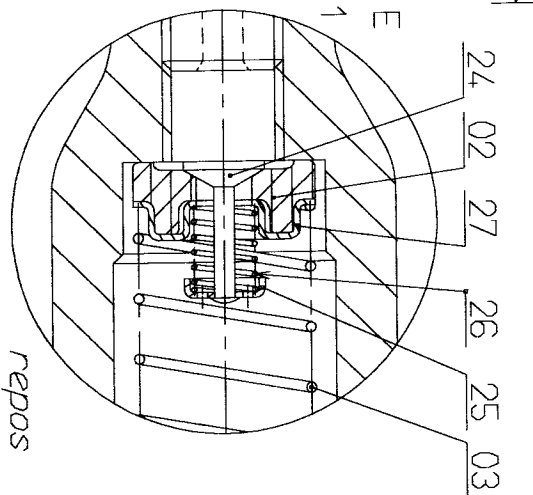
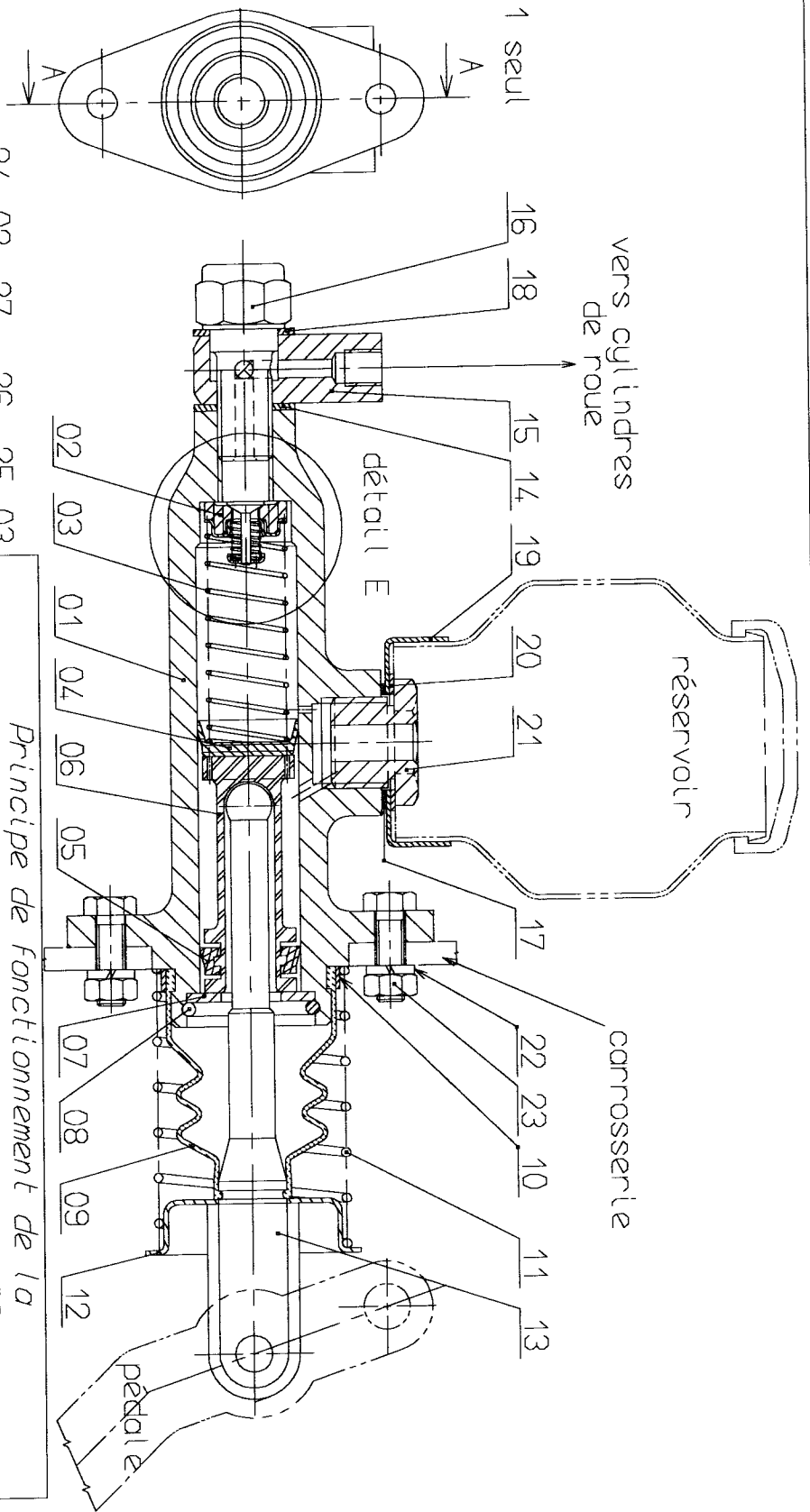
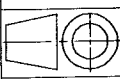

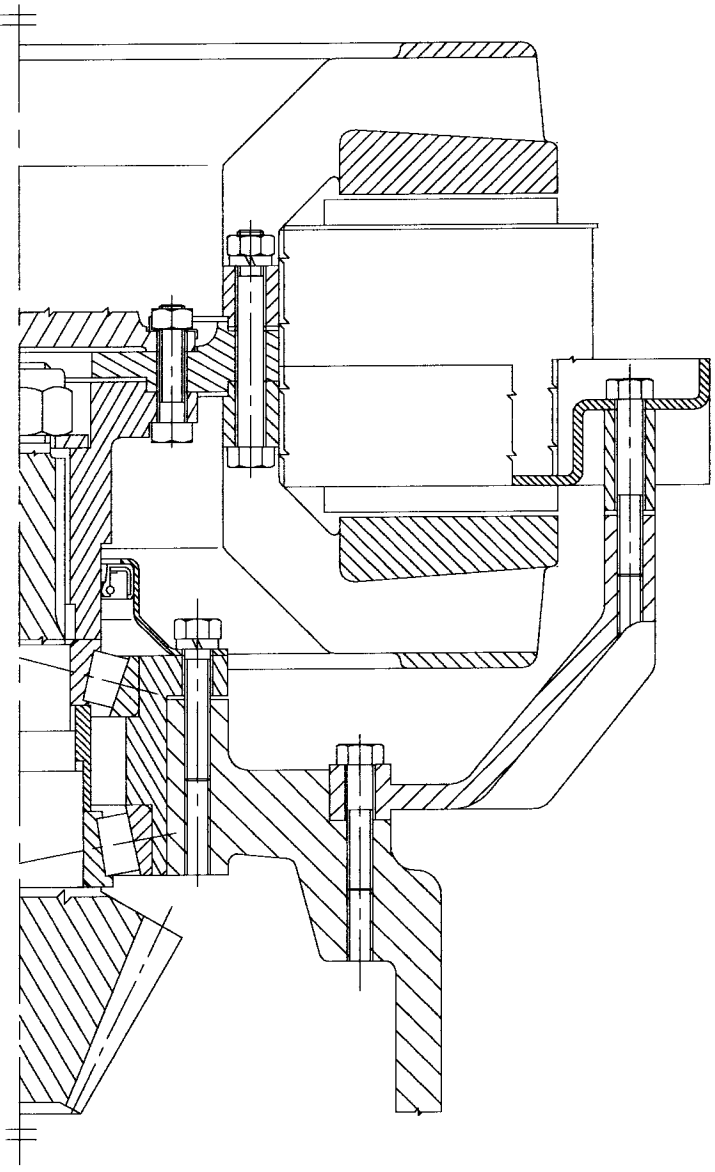


Ech:		Lycée J. Curie Dammarie les lys
N°		FREIN A TAMBOUR

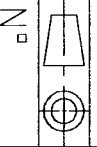


05		ECHELLE: 1 : 1 	MAITRE CYLINDRE SOLO		Ly. Po. JOLIOT CURIE	A3H	N° 97-0400
04							
03							
02							
01							
00							
MISES A JOUR		Etabli le 08/04/1997 Par FP Verifié					



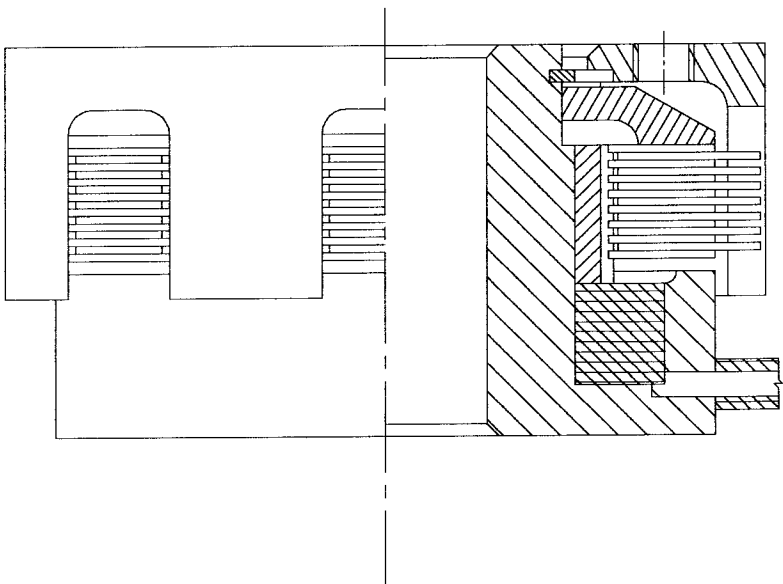
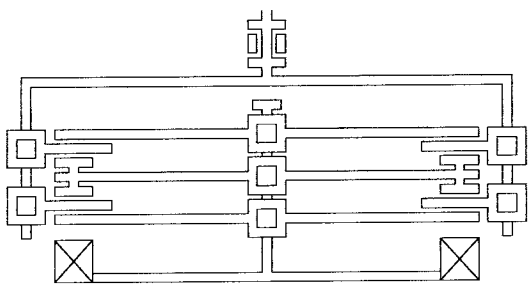
Ech: _____

Lycée J. Curie Dammarié les Lys

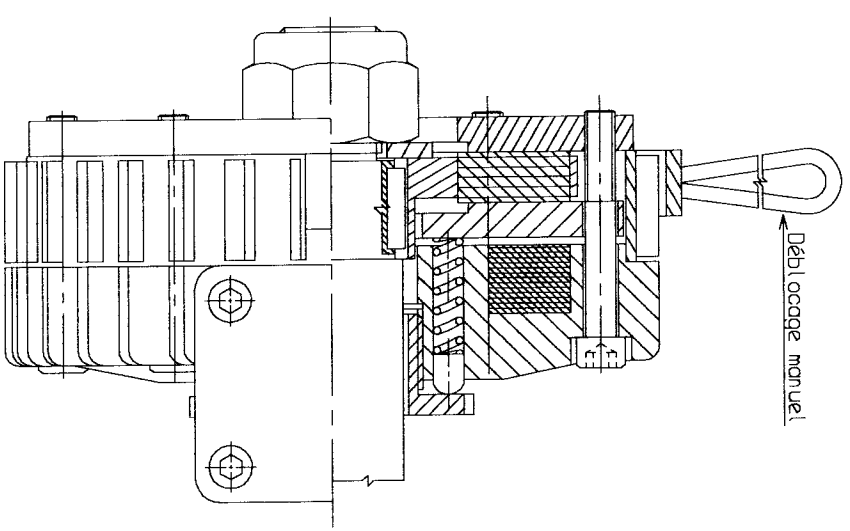
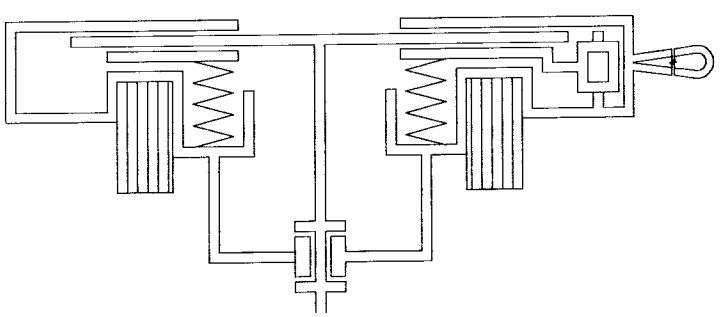


N° _____

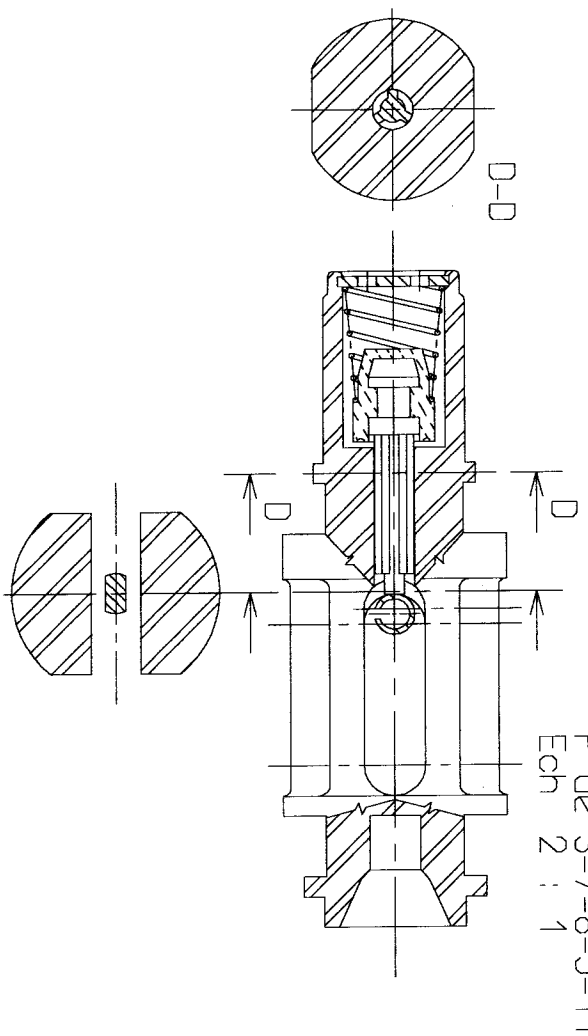
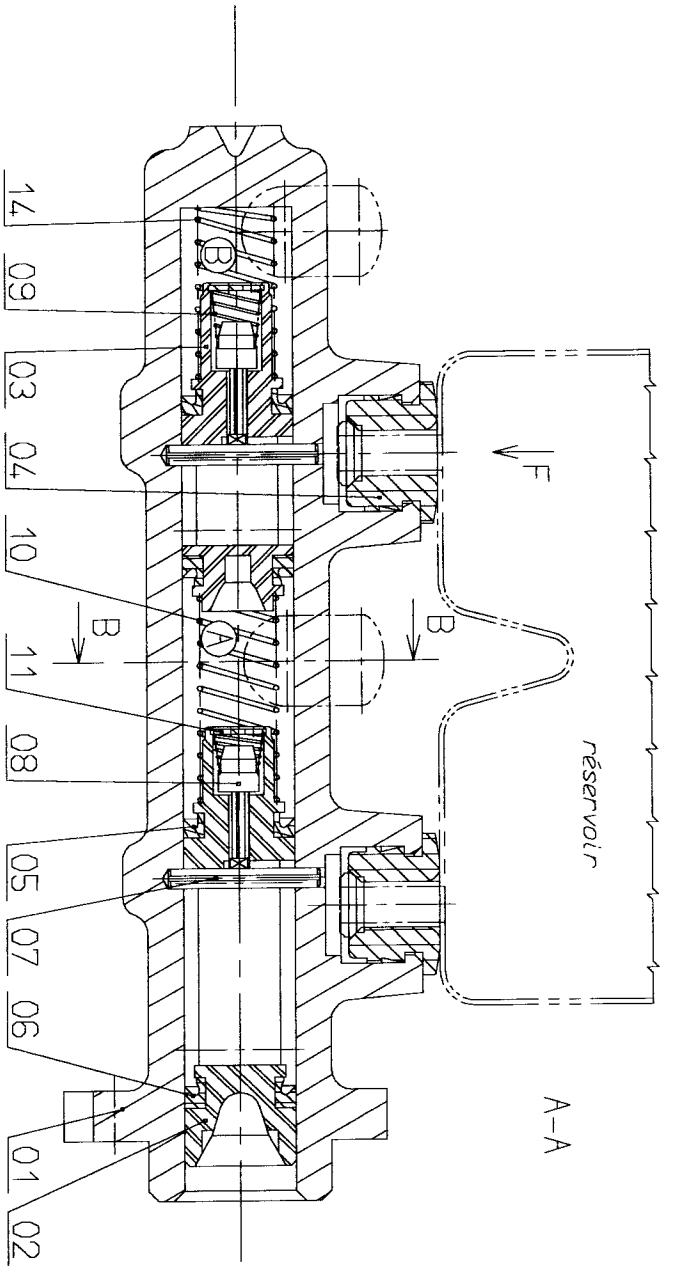
RALENTISSEUR



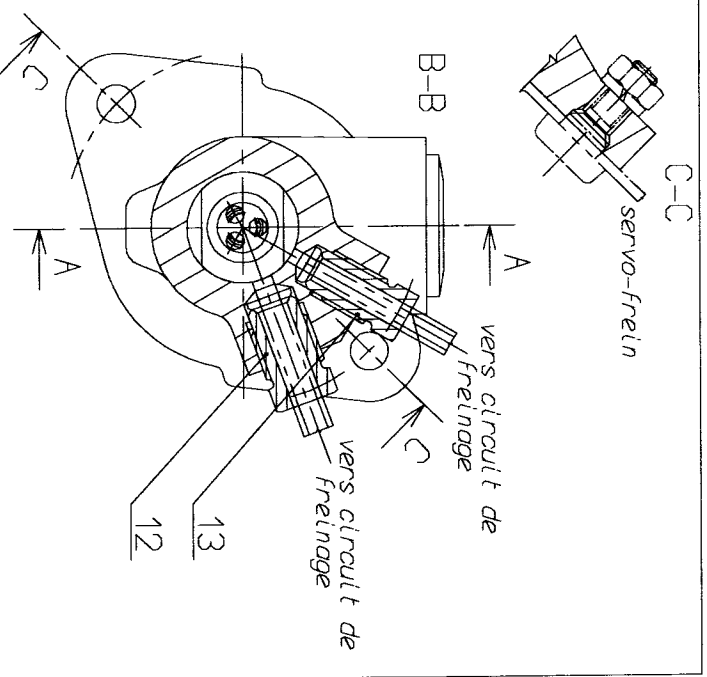
Ech:	Lyée J. Curie Dammariè les lys
	FREIN ELECTROMAGNETIQUE
N°	(Multidisques)



Ech:	Lycée J. Curie Dammarie les lys	
	FREIN ELECTROMAGNETIQUE	
N°	(Monodisque)	



F de 3-7-8-9-11
Ech 2 : 1



14	1	RESSORT raideur K2K1		
13	2	VIS CREUSE Mx1		
12	2	VIS CREUSE M12x1		
11	2	GLACE		
10	1	RESSORT raideur K1K2		
09	2	RESSORT		
08	2	CLAPET		
07	2	GOUPILLE ELASTIQUE		
06	2	COUPELLE		
05	2	COUPELLE		
04	2	BAGUE		
03	1	PISTON SECONDAIRE		
02	1	PISTON PRIMAIRE		
01	1	CORPS		
Rp/Nb	Designation		Matière	Observat.
05	ECHELLE: 1 : 1			
04				
03				
02				
01				
00	MISES A JOUR			

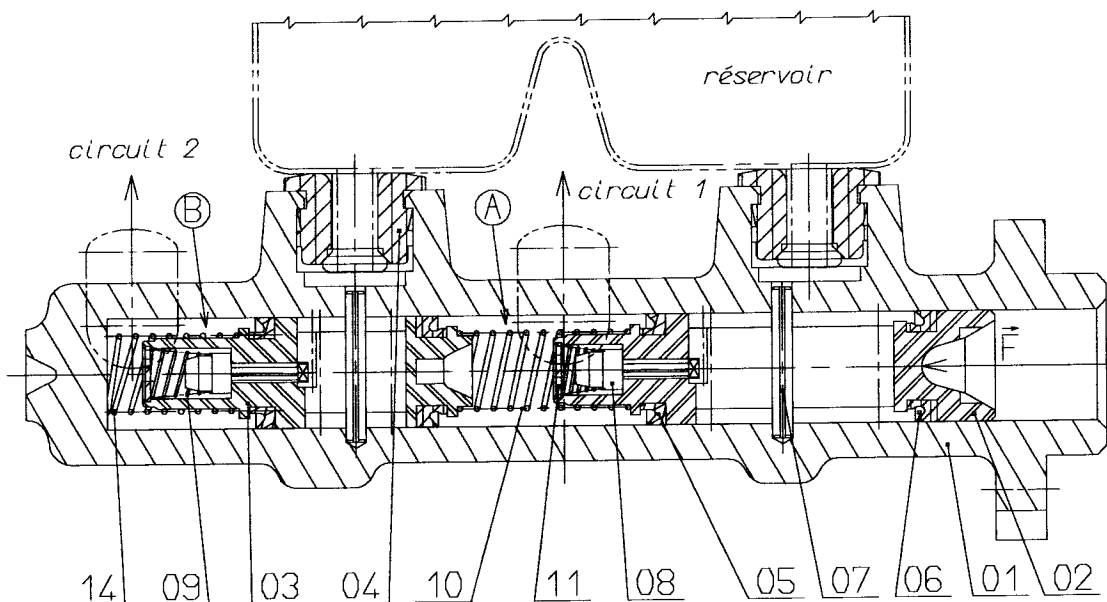
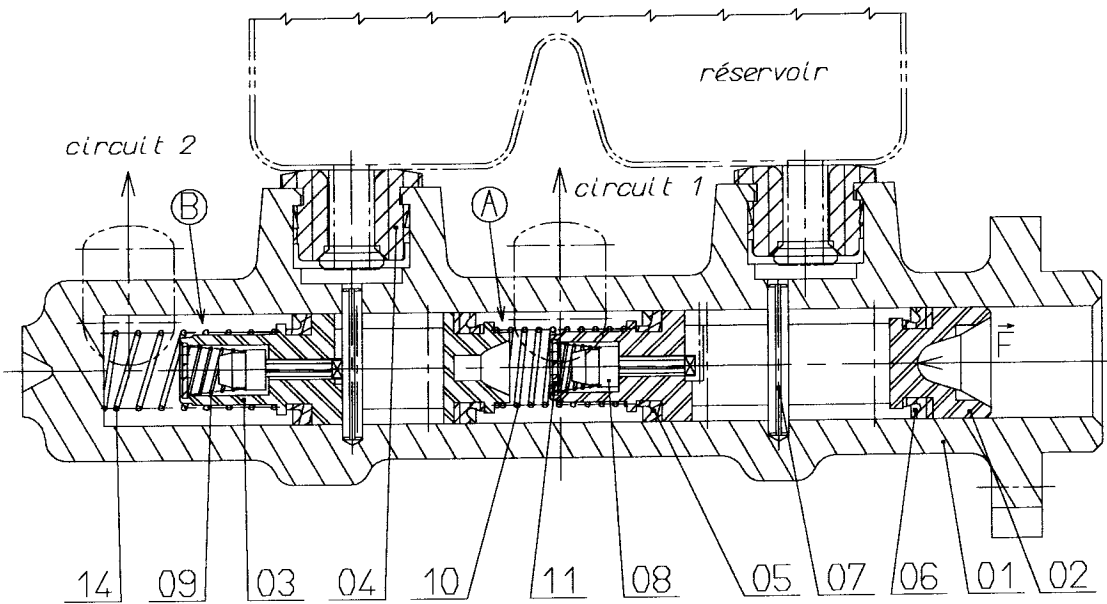
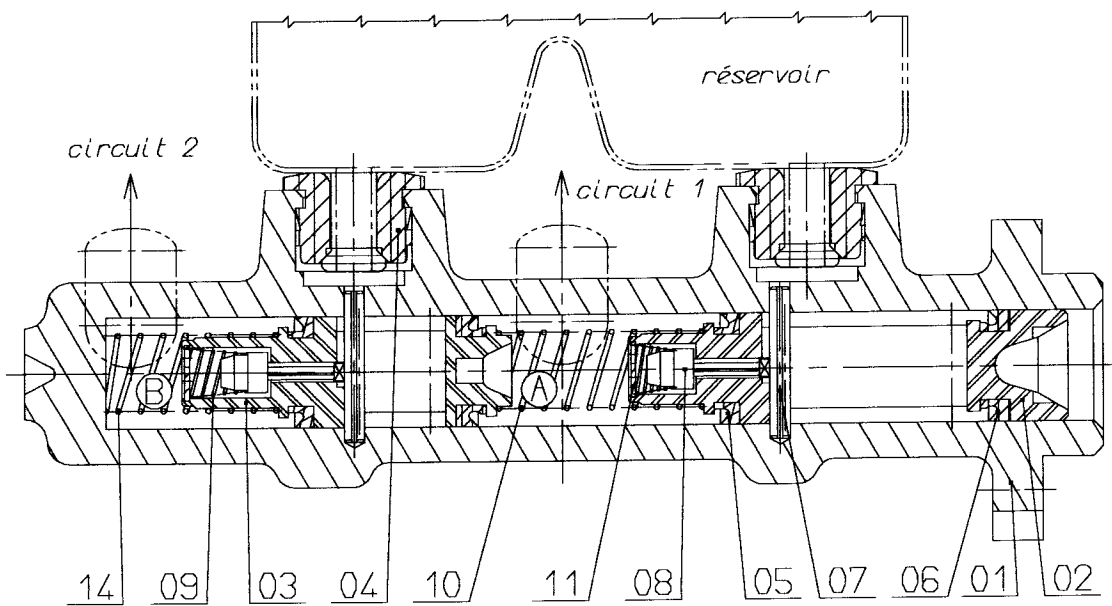
MAITRE CYLINDRE TANDEM

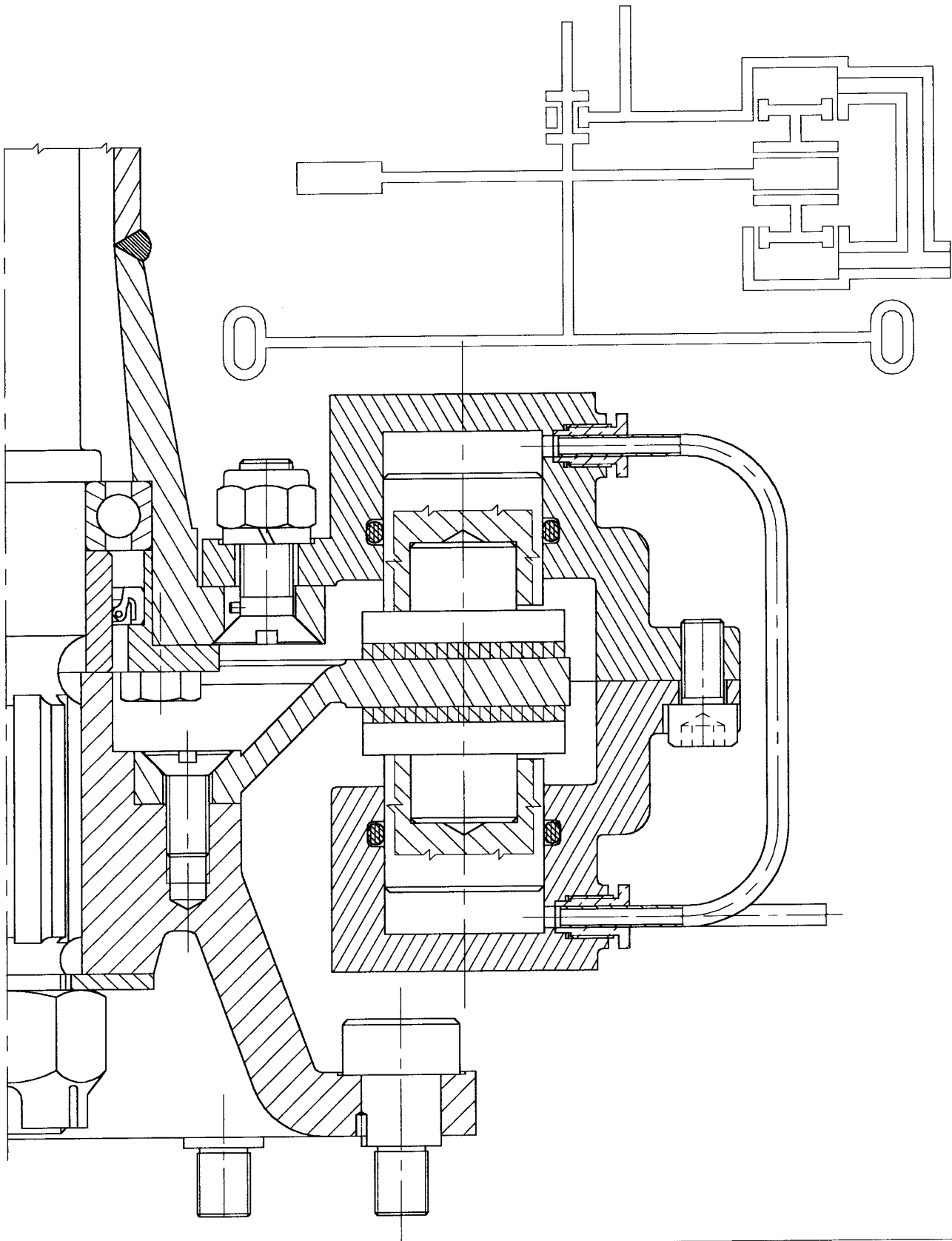
BEP Automobile ROUEN 1987



Établi le 15/04/1997
Par FP
Vérifié

Lg. Po. JOLLOT CURIE Dommeville-les-Lys

A 3H N° 97-0600





Rep	Nb	Designation	Matière	Observation
Ech:	1:1	Lycée Joliot Curie Dammarie les lys		
		FREIN A DISQUE		
N°				