

Hydraulique 1

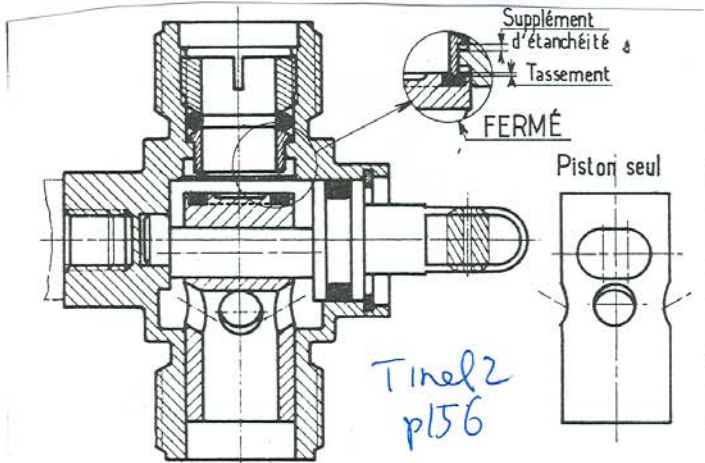
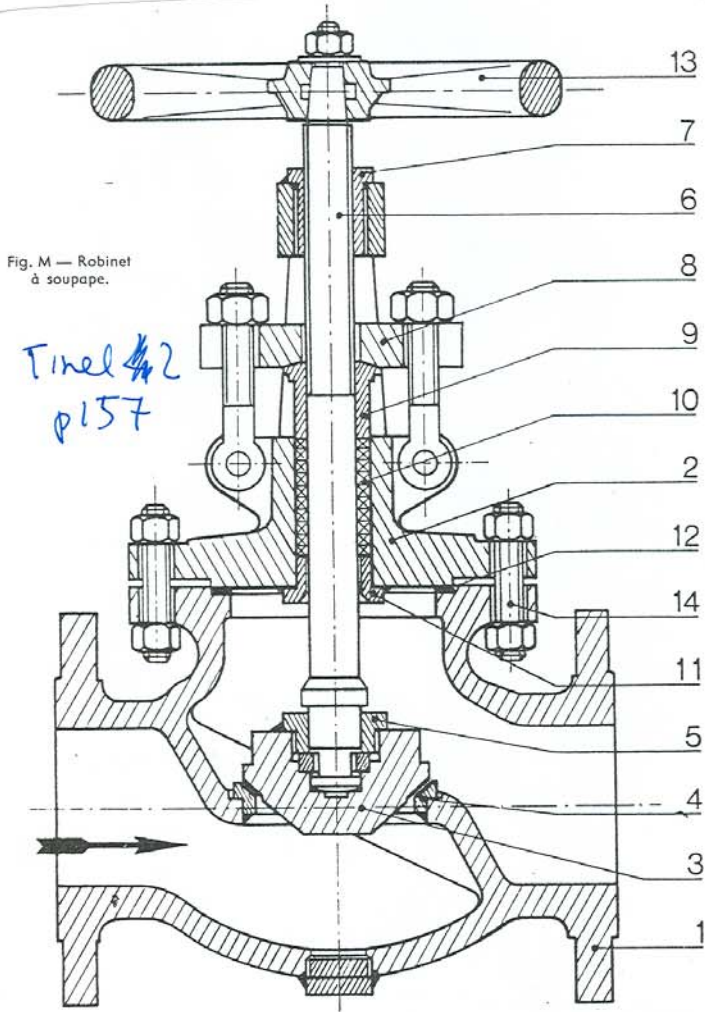
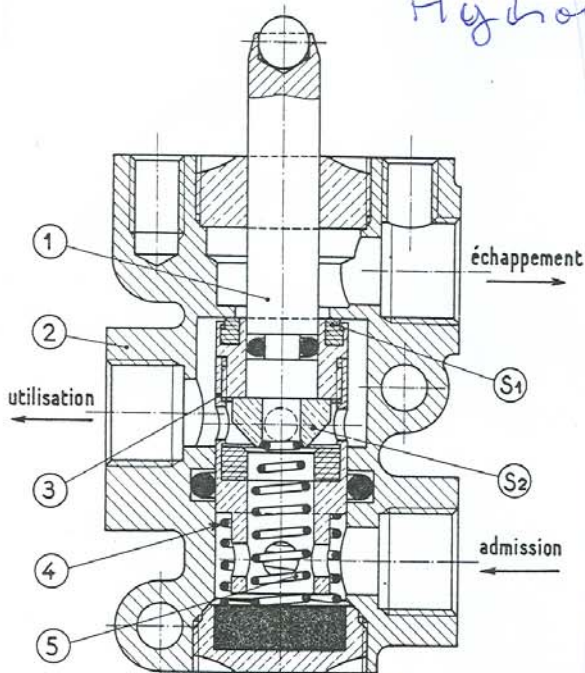


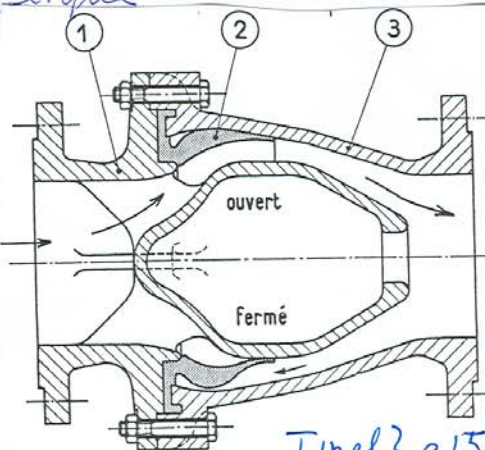
Fig. K — Robinet à piston.

Hydraulique 2



Tinel 2 p 159

Fig. P — Distributeur 2 voies, 3 orifices.



Tinel 2 p 154

Fig. G — Clapet de non-retour.

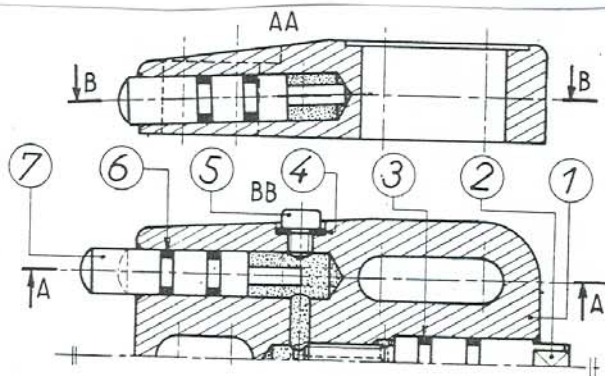


Fig. L — Palonnier hydraulique.

Tinel 2 p 156