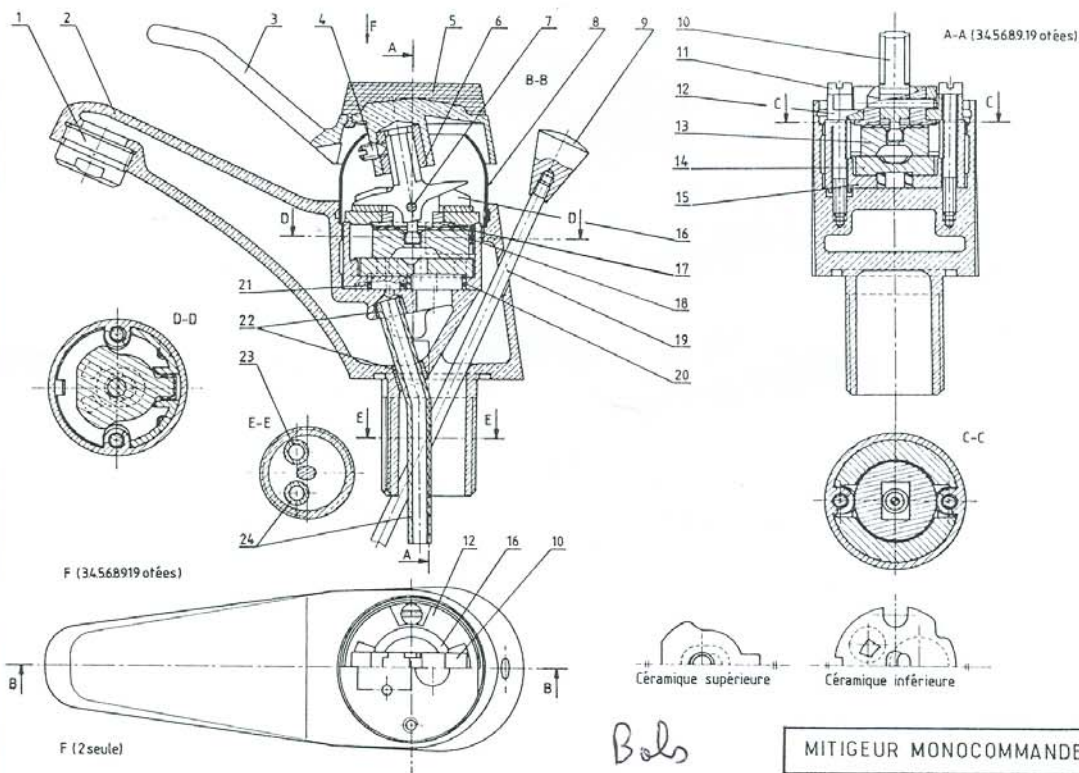
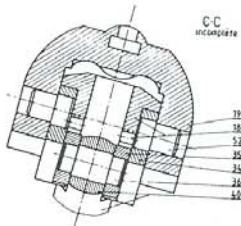


19	1	ECROU D'ARRÊT AÉRIAL	A 37	acier	MITIGEUR DE DOL
18	1	ECROU DE BLOCAGE	A 37	acier	
17	1	RONDELLE D'ÉPAISSIEUR	35 F2	acier	
16	1	PLATEAU DE CAMS	2 A40	"tama"™	
15	1	TAMBOUR DE COMMANDE		polyéthylène	
14	1	AXE	35 F2	acier	
13	2	JOINT TORIQUE		"néoprène"™	
12	2	JOINT TORIQUE		"néoprène"™	
11	2	BRESSANT DE RAPPEL	45 50 NC 8	acier	
10	2	JOINT TORIQUE		"néoprène"™	
9	2	ECROU PLAT	2 35 C 15	Inoxydable	
8	2	CONFÈRE ECROU	2 35 C 15	Inoxydable	
7c	1	SOUPAPE EAU CHAUDE	2 35 C 15	Inoxydable	
7a	1	SOUPAPE EAU FROIDE	2 35 C 15	Inoxydable	
6	2	GUIDE ET SIÈGE DE SOUPAPE	2 35 C 15	Inoxydable	
5	2	JOINT PLAT		"néoprène"™	
4	3	RACCORD	2 6 C 15		
3	1	JOINT PLAT		"néoprène"™	
2	1	ECROU DE TORISON	A 37	acier	
1	1	CORPS	2 25 C 15	Inoxydable	

Echelle
Docu
Concours
1982



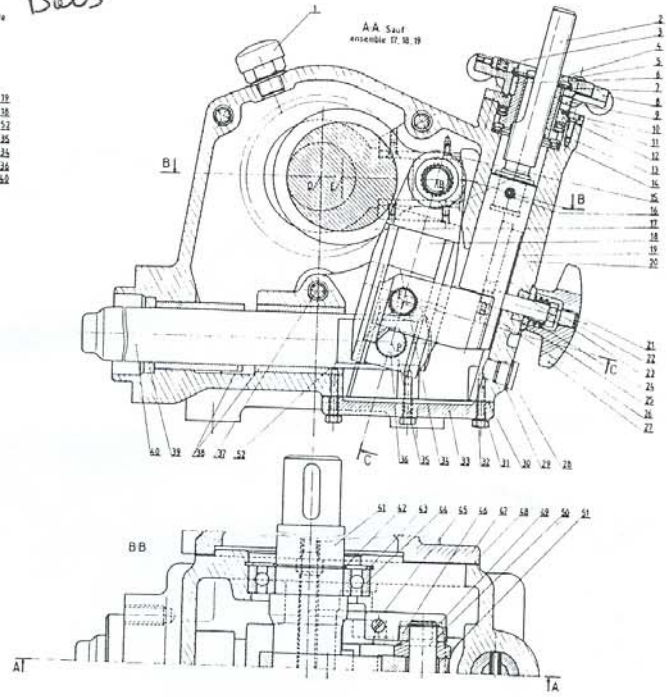
MITIGEUR MONOCOMMANDE



Bals

MECANISME DOSEUR

Désignation
Poignée de blocage.
Bouchon de vidange M16 x 15.
Joint métalloplastique.
Joint plat.
Rondelle Grower W 6.
Vite H M 6-25.
Couvercle.
Dé.
Axe de tige de piston.
Goujon M 12.
Bague de guidage.
Bague d'étanchéité.
Tige de piston.
Arbre excentrique.
Anneau élastique 50 x 2.
Anneau élastique 90 x 3.
Roulement 30 BC 02.
Vite F190 M 6-12.
Dé.
Flaque.
Joint plat.
Anneau élastique 20 x 1,2.
Axe.
Bague.
Axe de fourchette.



6 - Mécanisme doseur

03