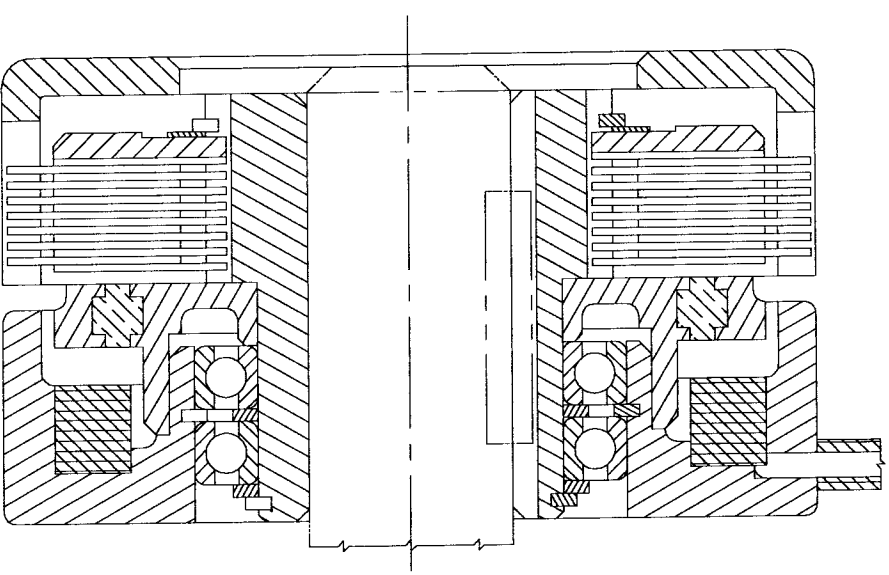
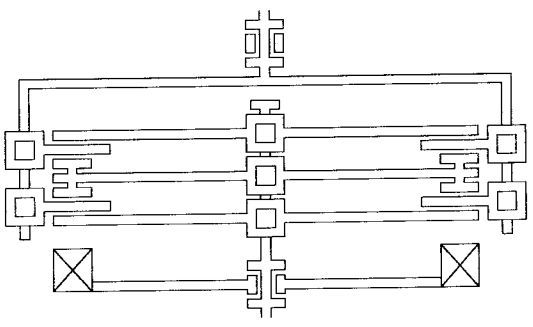

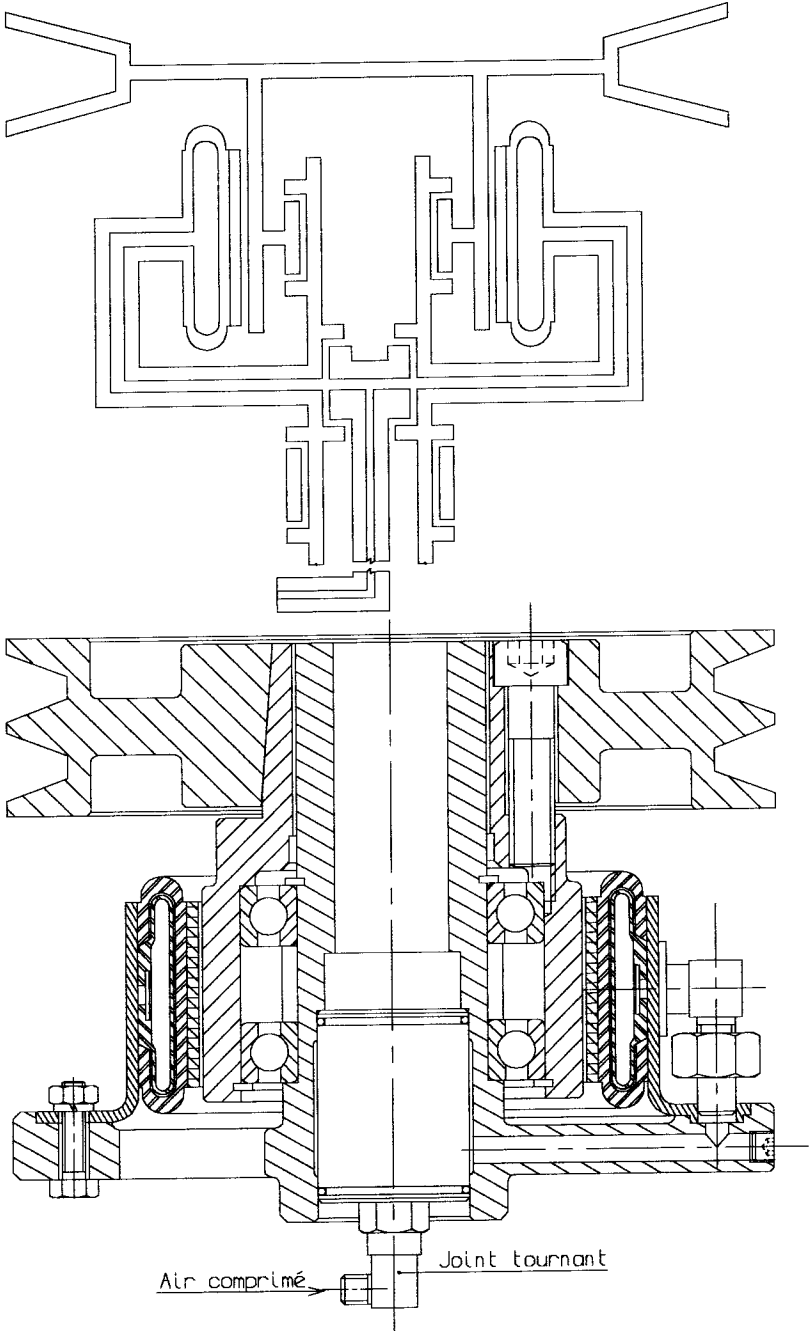




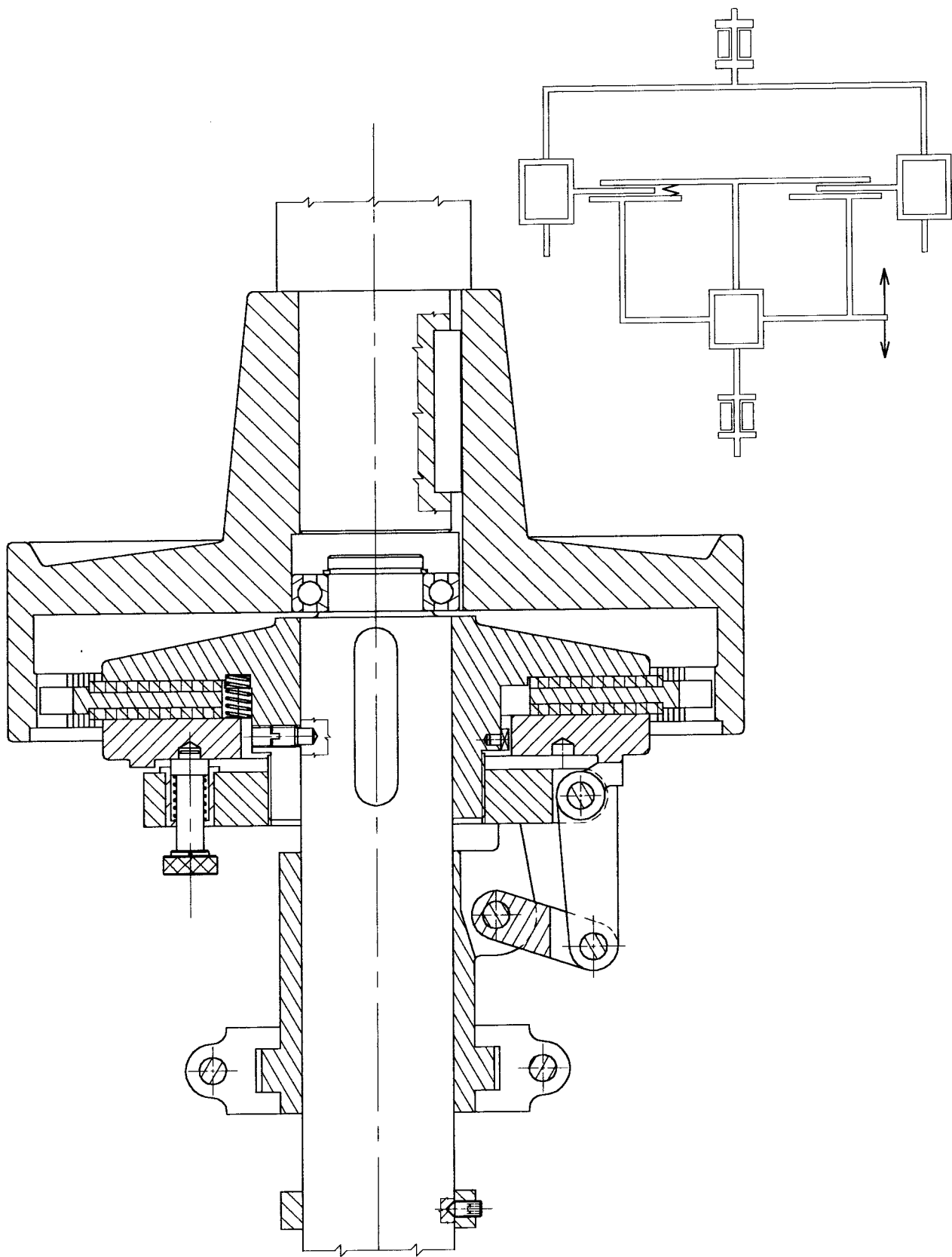
Ech:	Lycée J. Curie Dammarie les lys
	EMBRAYAGE PNEUMATIQUE
N°	(Multidisques)



Ech:	Lycée J. Curie Dammarie les lys	
	EMBRAYAGE ELECTROMECHANIQUE	
N°	(Multidisques)	

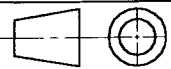


Ech: 	
N° 	Lycée J. Curie Dammarie les lys
EMBRAYAGE PNEUMATIQUE	



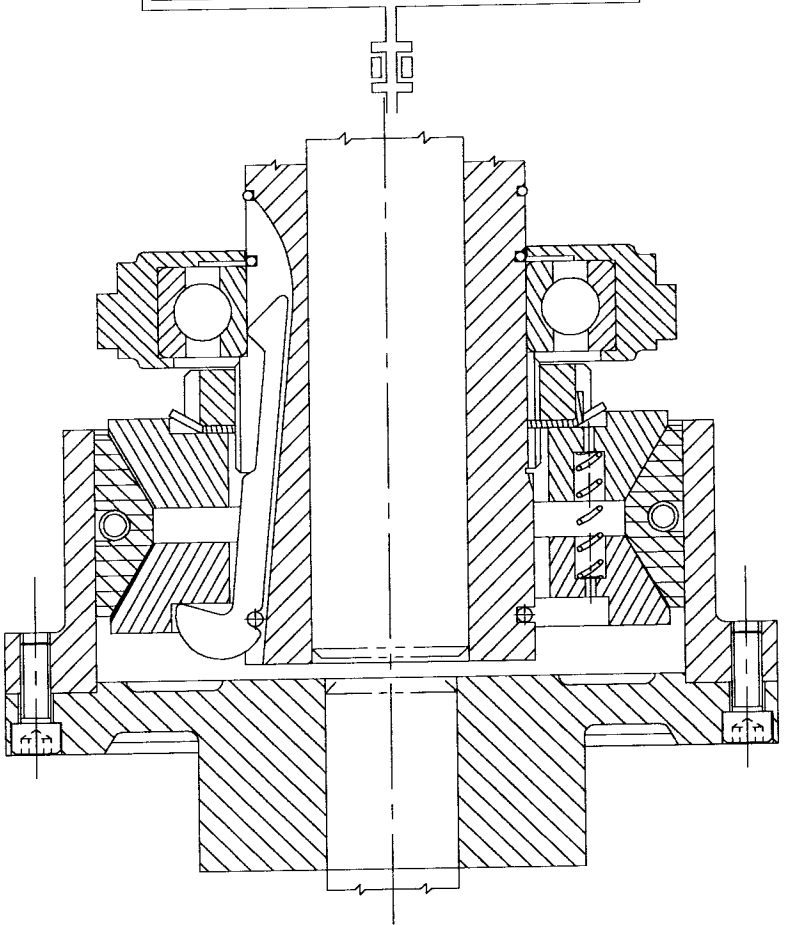
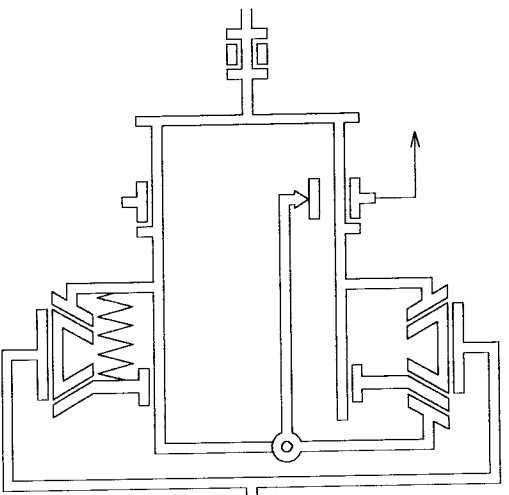
Ech:2:1

Lycée Joliot Curie Dammarie les lys

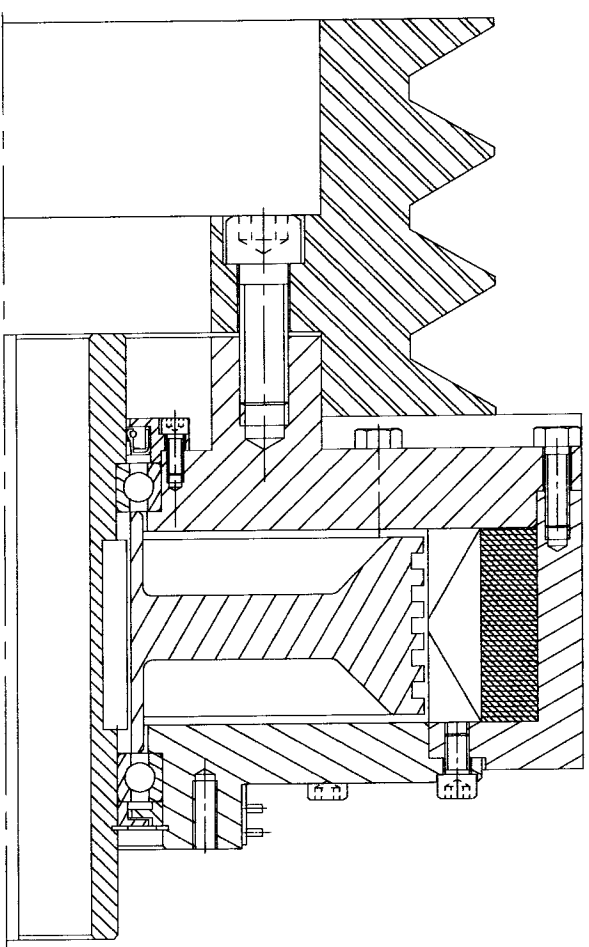


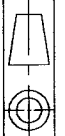
EMBRAYAGE A DISQUE PLAN

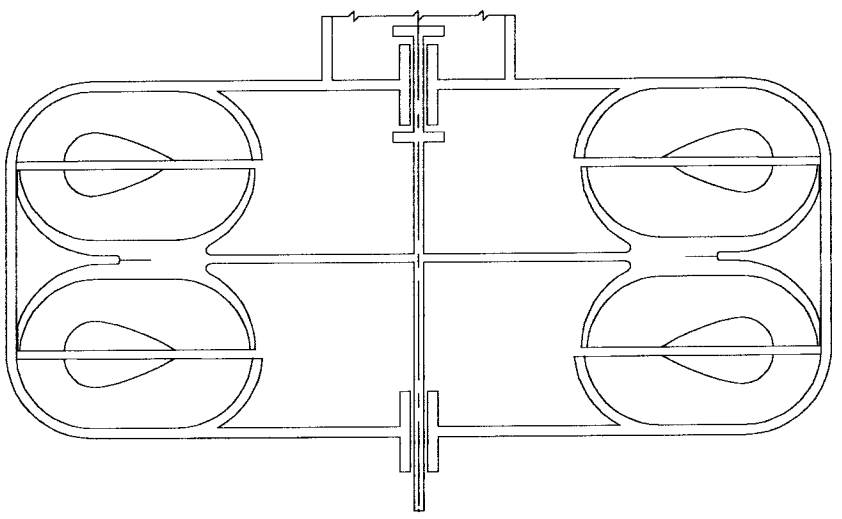
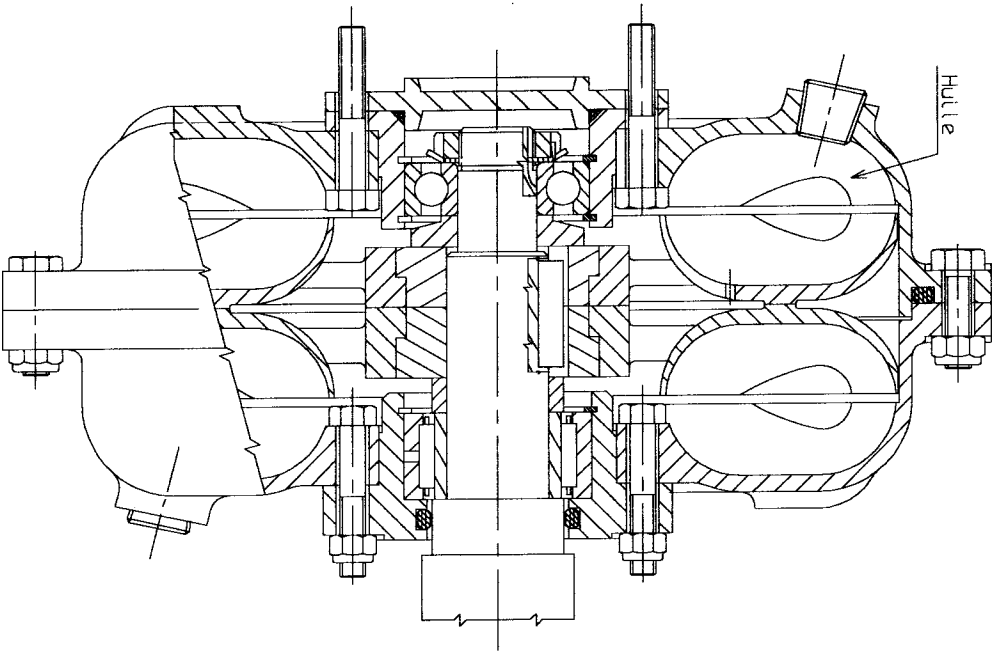
N°




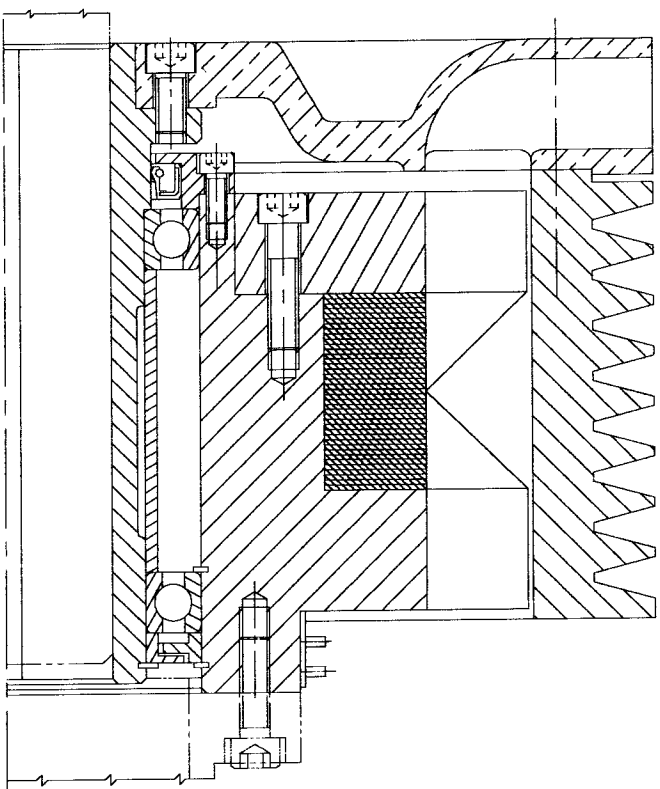
Ech:	Lycée J. Curie Dammarié les lys	
N°	EMBRAYAGE MECANIQUE	



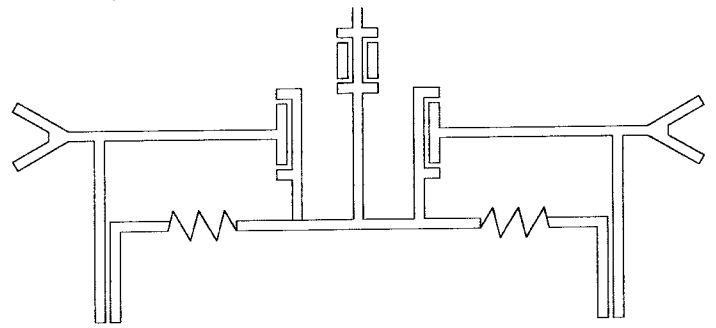
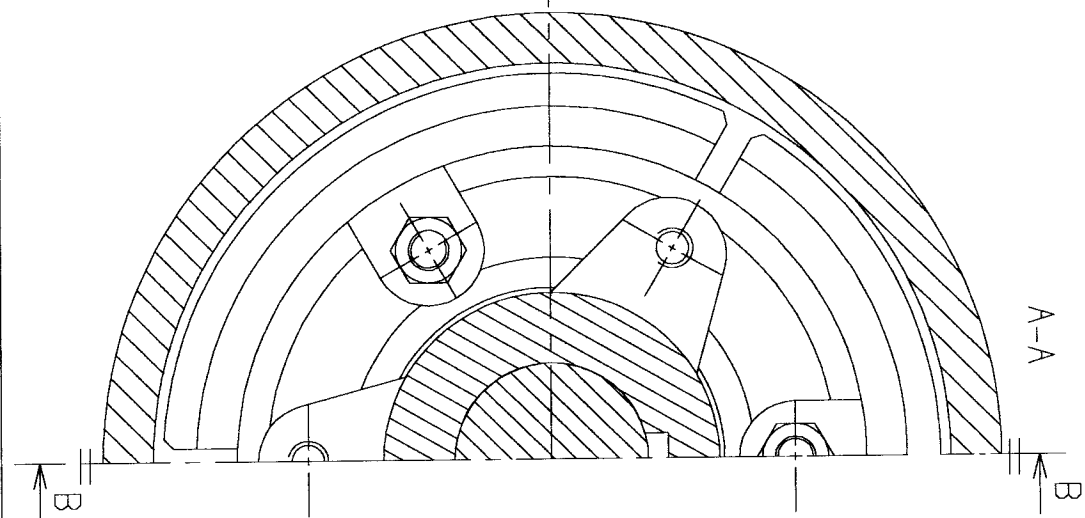
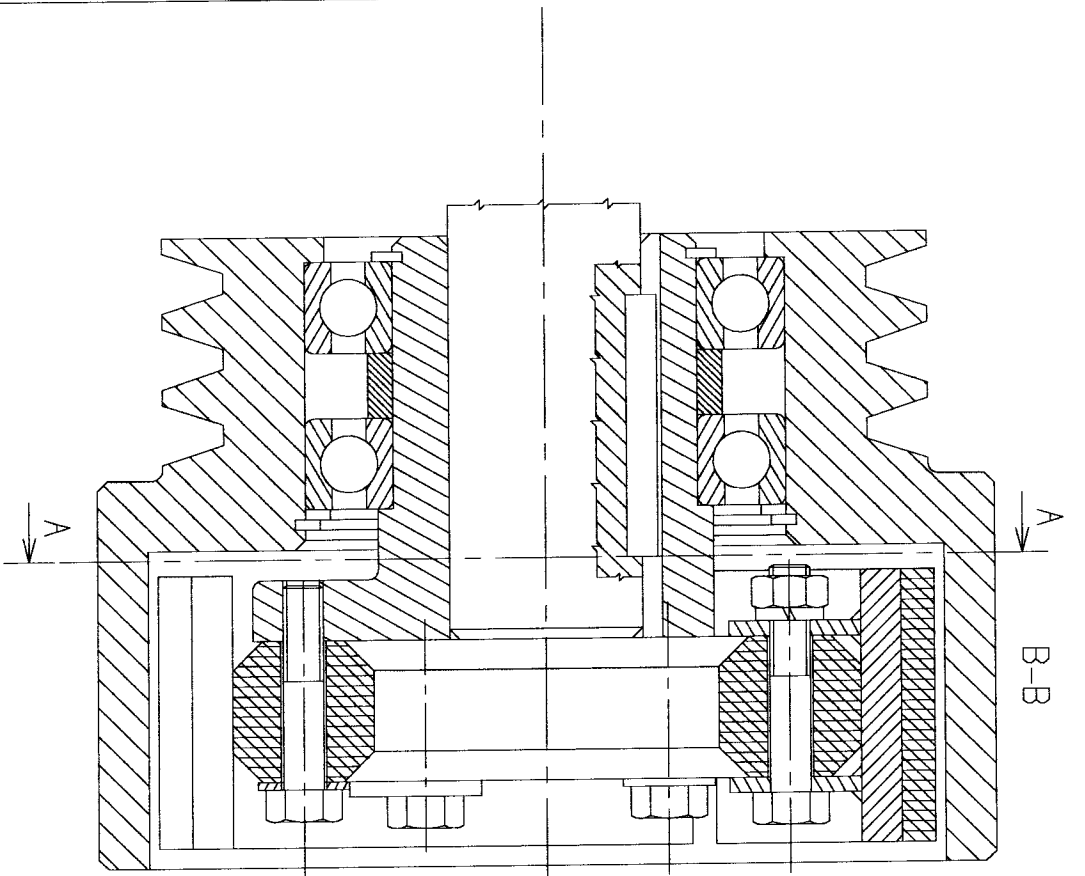
Ech:	Lycée J. Curie Dammarié les Lys
	COUPLEUR A POUVRE
N°	



Ech:	Lycée J. Curie Dammarié les Lys
	COUPLEUR HYDRAULIQUE
N°	



Ech:	Lycée J. Curie Dammarie les lys
N°	COUPLEUR ELECTROMAGNETIQUE



	Ech:	Lycée J. Curie Dammarie les lys
	EMBRAYAGE CENTRIFUGE	
N°		