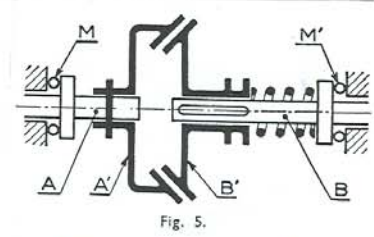
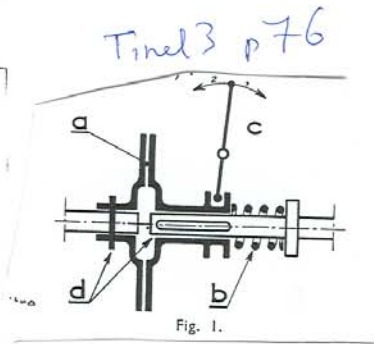
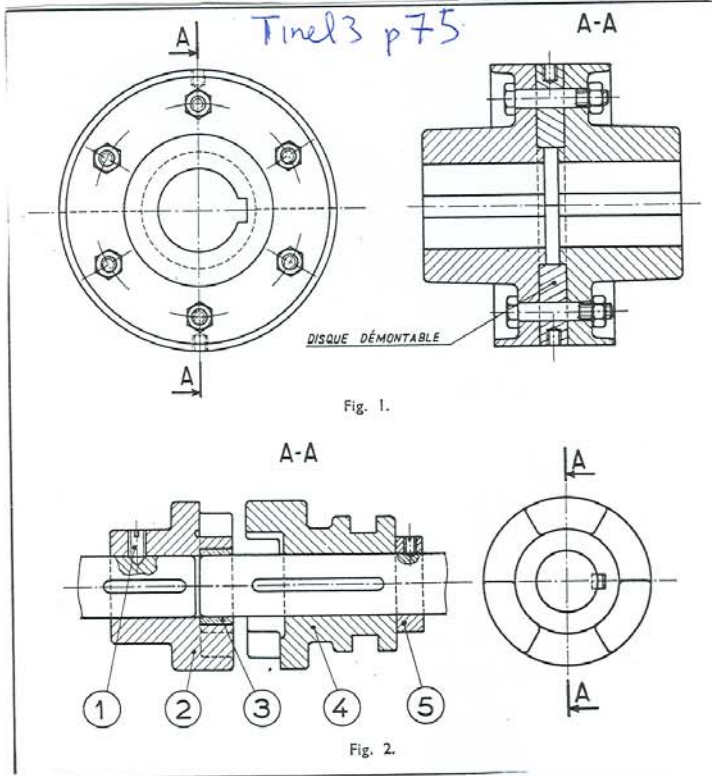
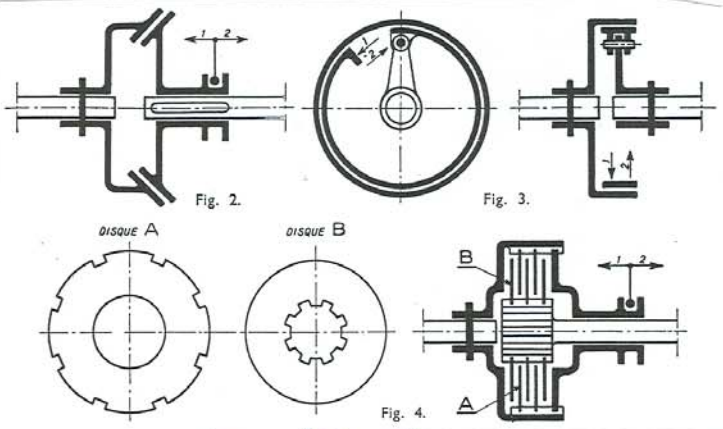


Embrayages, coupleurs 1



Tinel 3 p 78



Tinel 3 p 77

Embrayages, couples 2

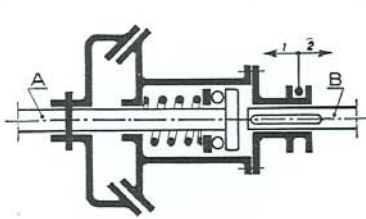


Fig. 6. — Cône direct.

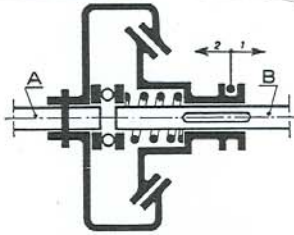


Fig. 7. — Cône inverse.

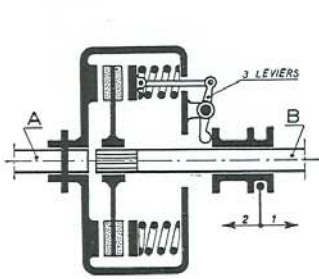


Fig. 8. — Monodisque.

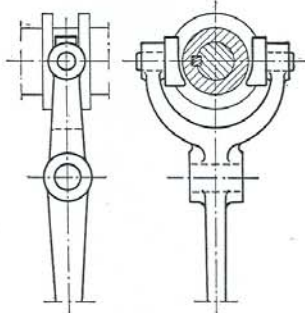


Fig. 9.

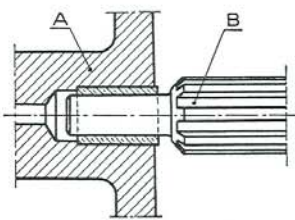


Fig. 10.

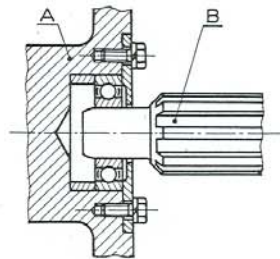
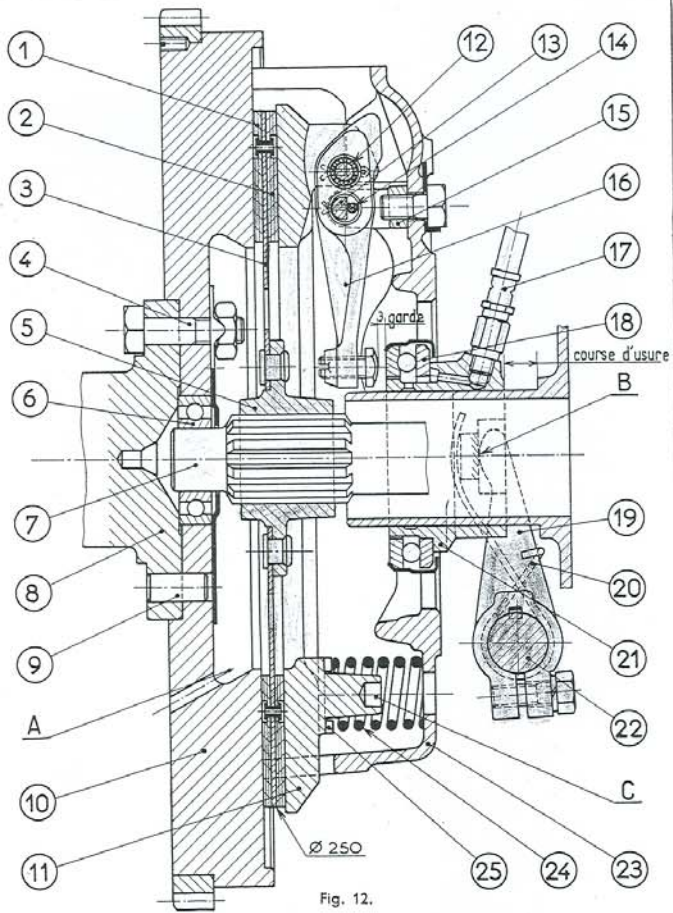


Fig. 11.

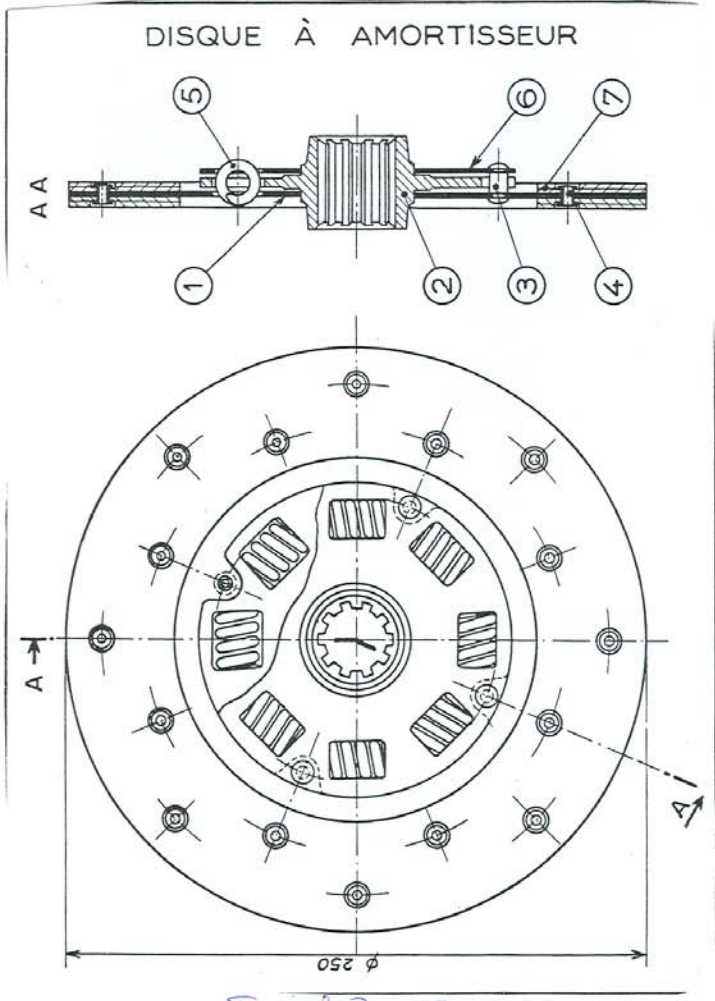
Tinel 3 p 79

Embrayages, complets 3



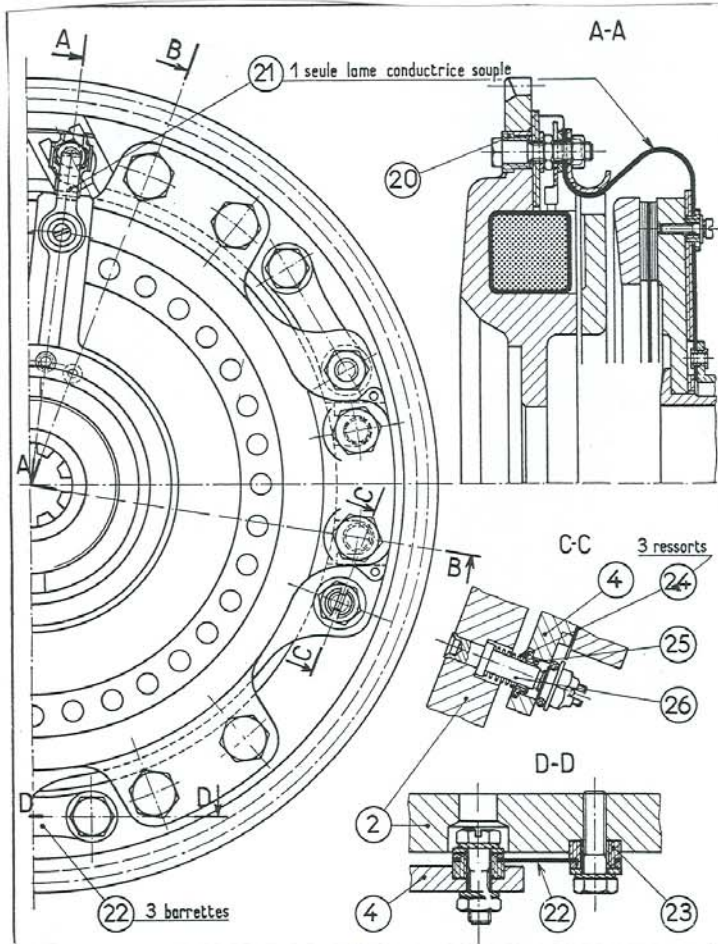
Tinel 3 p 81

Embrayages, couples 4



Tinel 3 p 83

Embrayages, couples 5



Tinel 3 p84

Embrayages, coupleurs 6

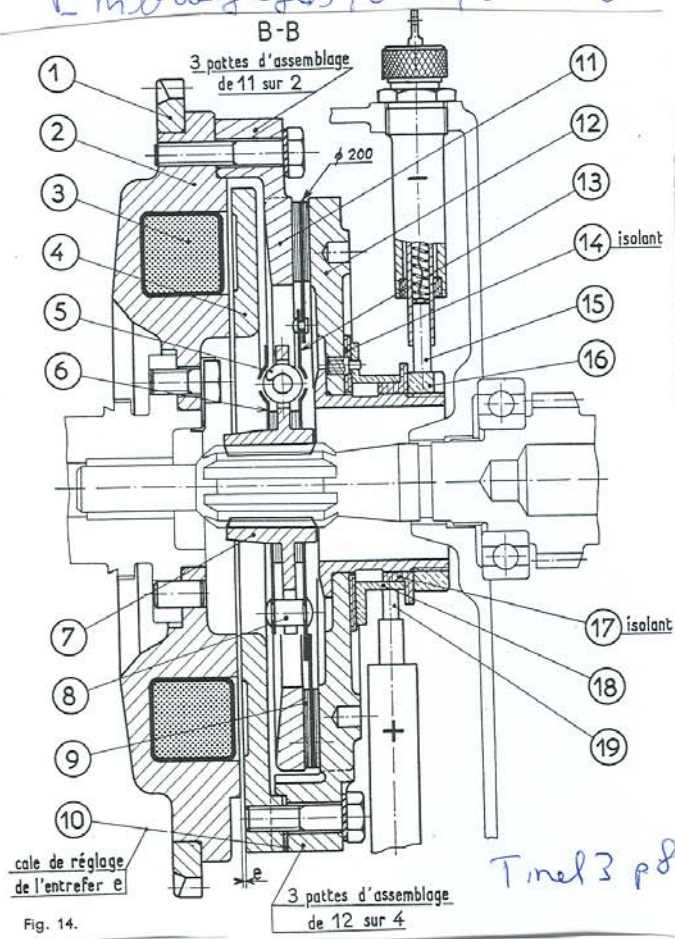
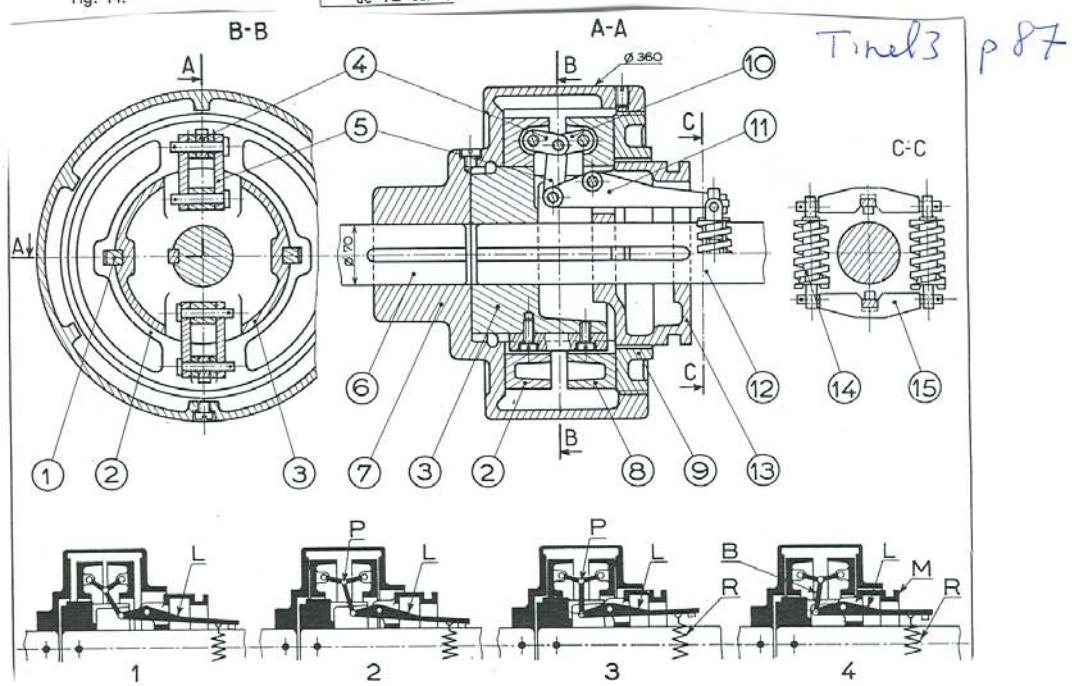


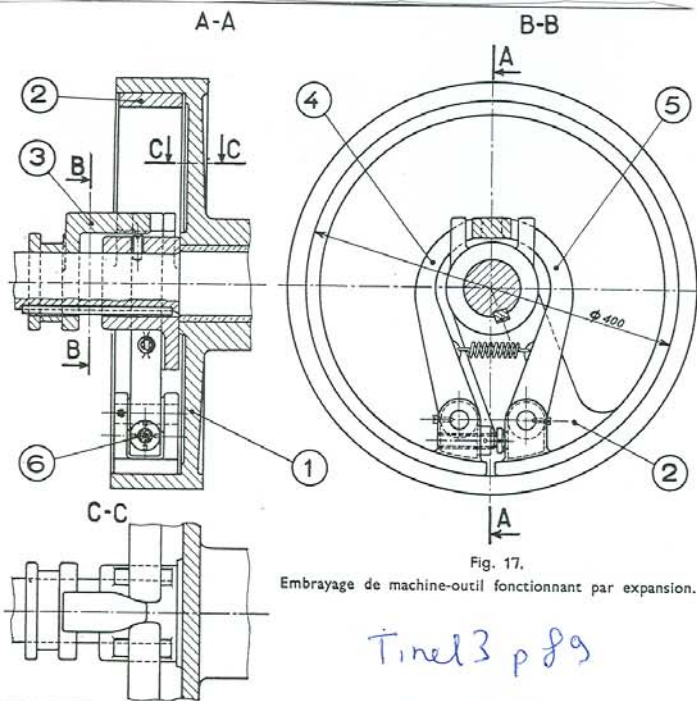
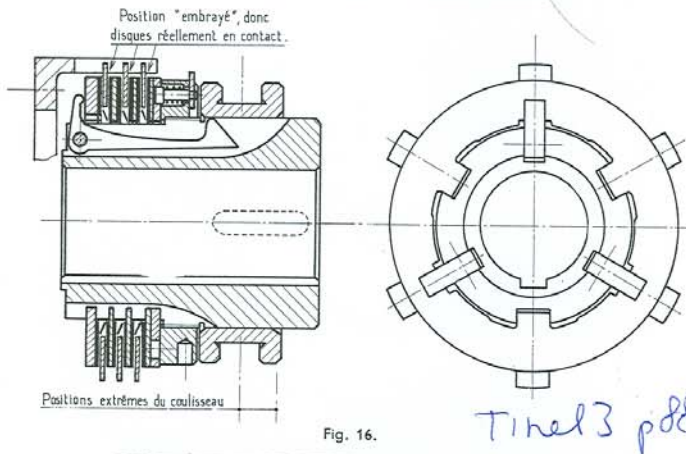
Fig. 14.

Tinel 3 p 85



Tinel 3 p 87

embrayages, coupleurs 7



embrayages, couples 8

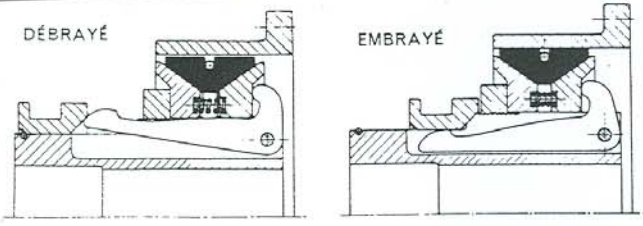


Fig. 18.

Tinel 3 p 91

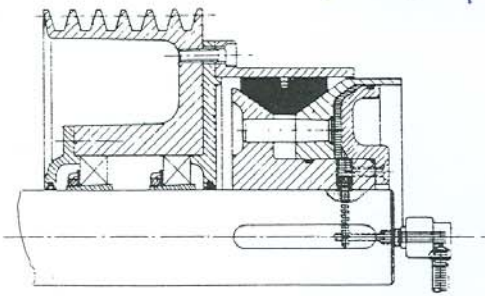


Fig. 19.

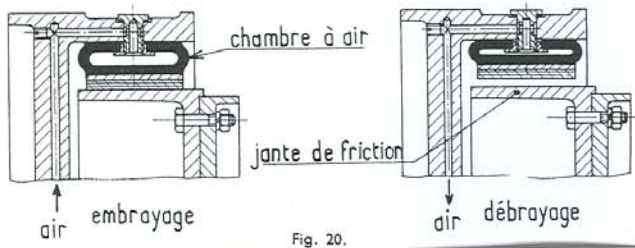


Fig. 20.

COUVERCLE 6 ENLEVÉ

Tinel 3 p 97

A-A

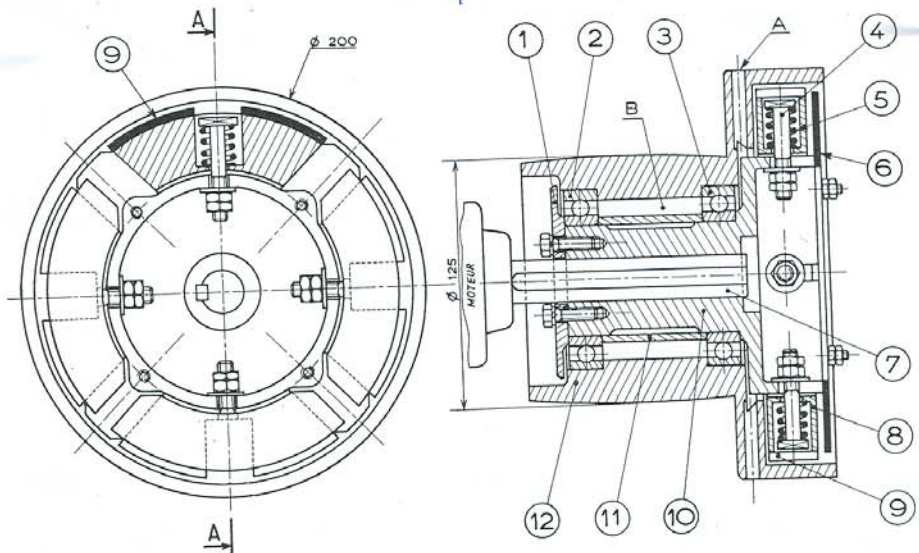
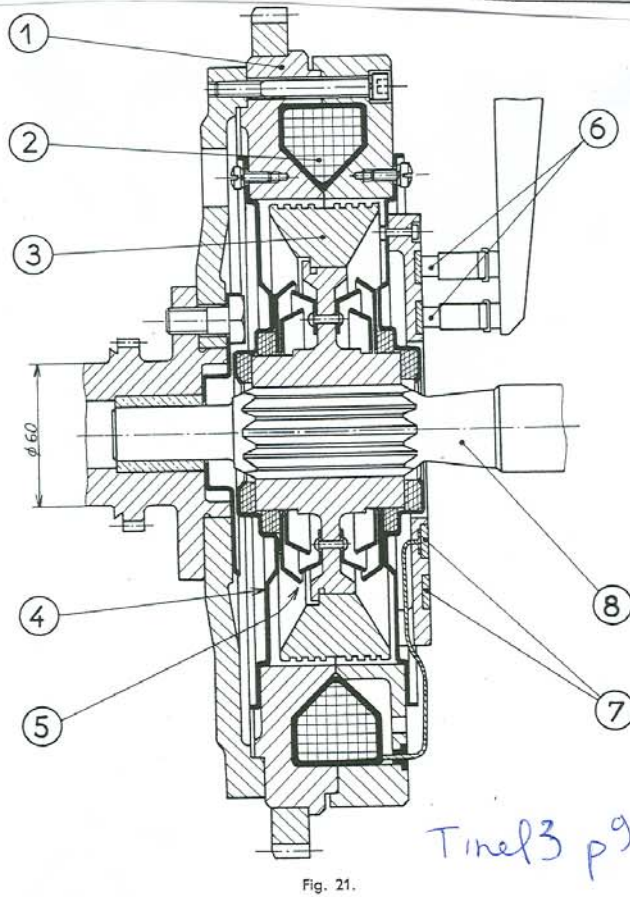
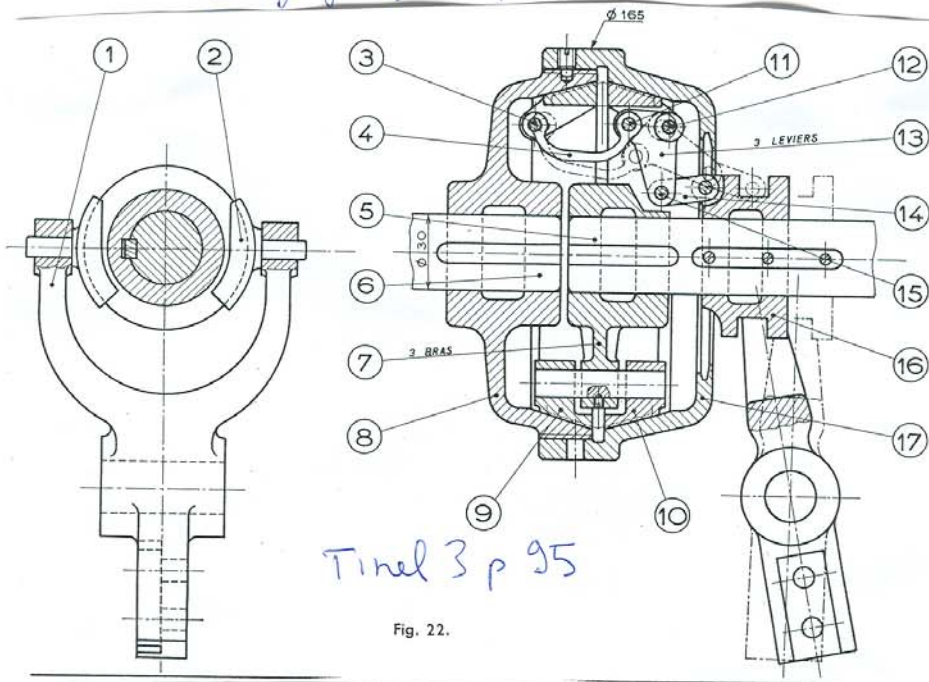
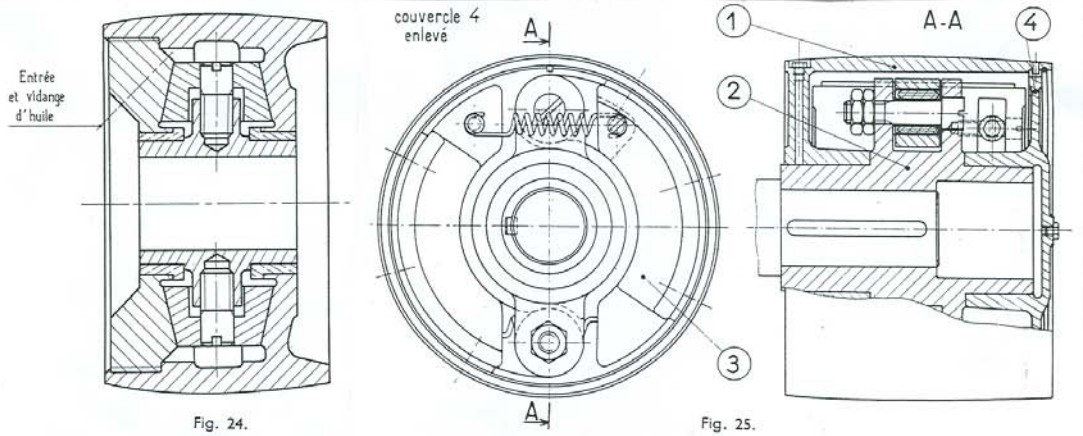


Fig. 23.

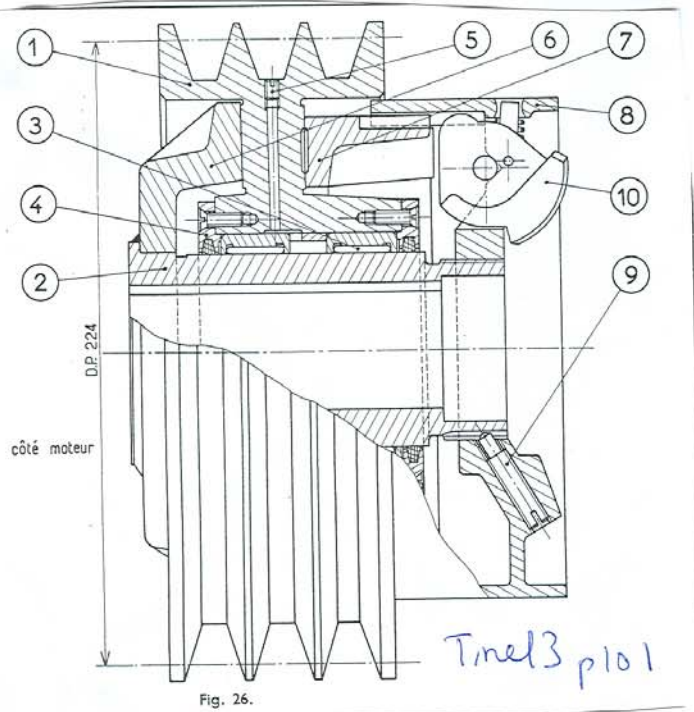
embrayages, coupleurs 9



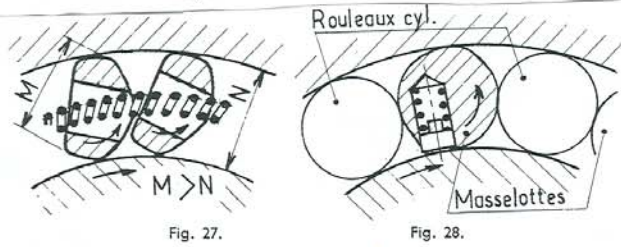
coupleurs, embrayages 10



Tinel 3 p 99

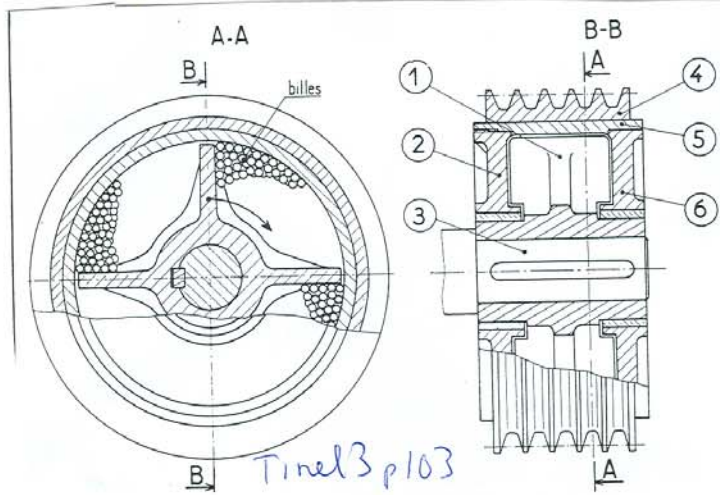


Tinel 3 p 101



Tinel 3 p 101

coupleurs, embrayages 11



Coupleur hydraulique Vulcan-Sinclair.

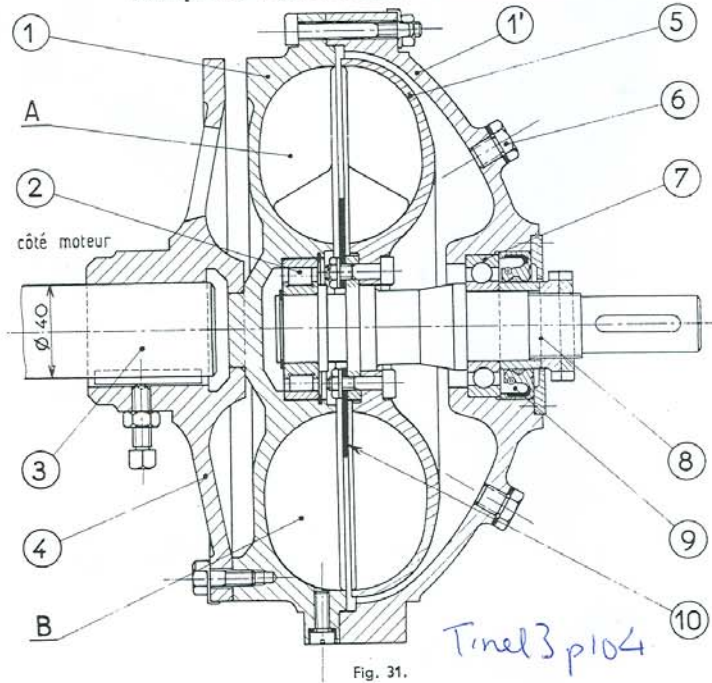


Fig. 31.

Embrayages, couples 12

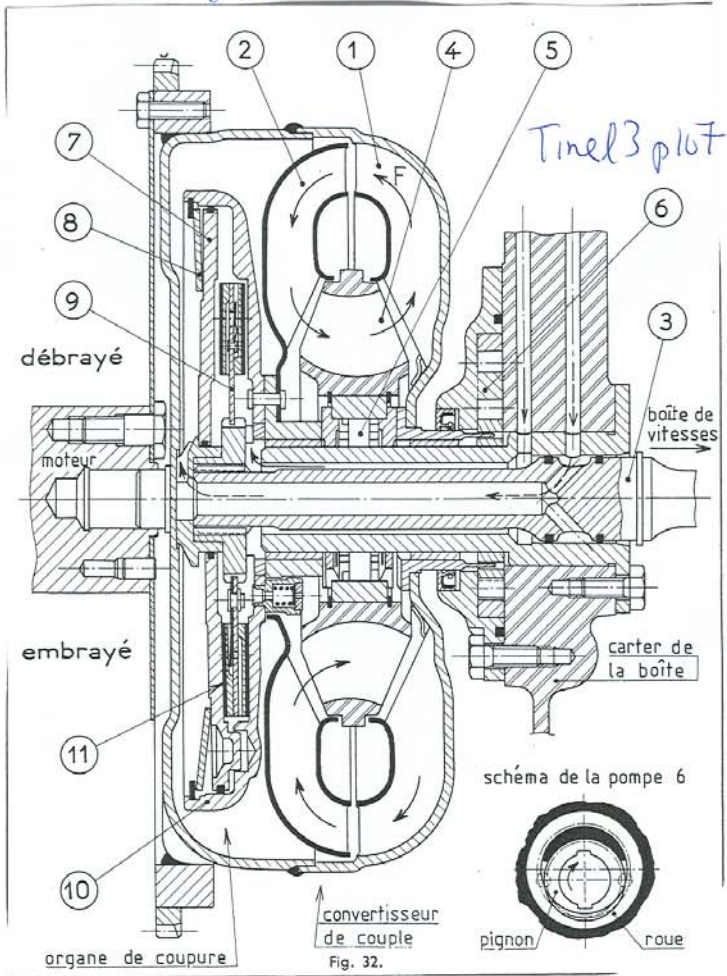


Fig. 29.

Tinel 3 p103

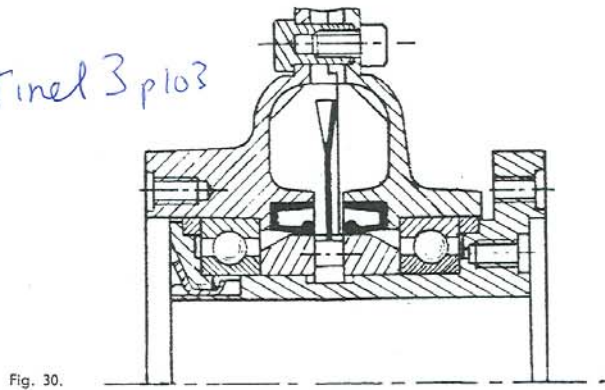


Fig. 30.

