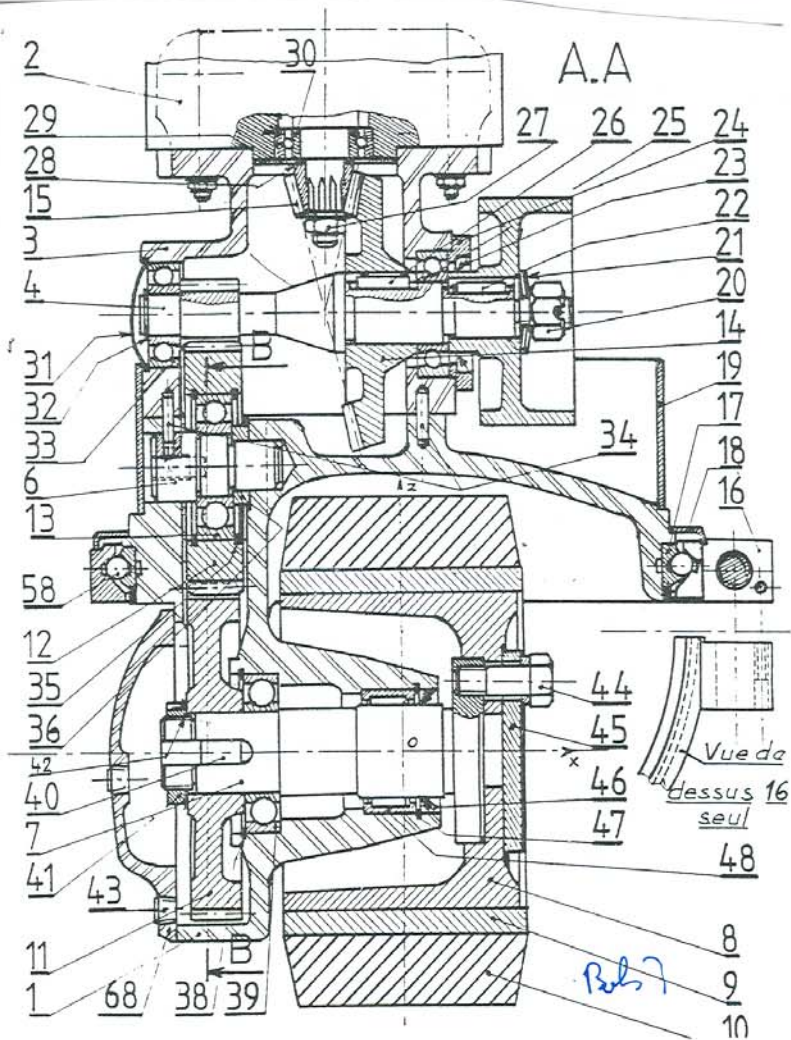
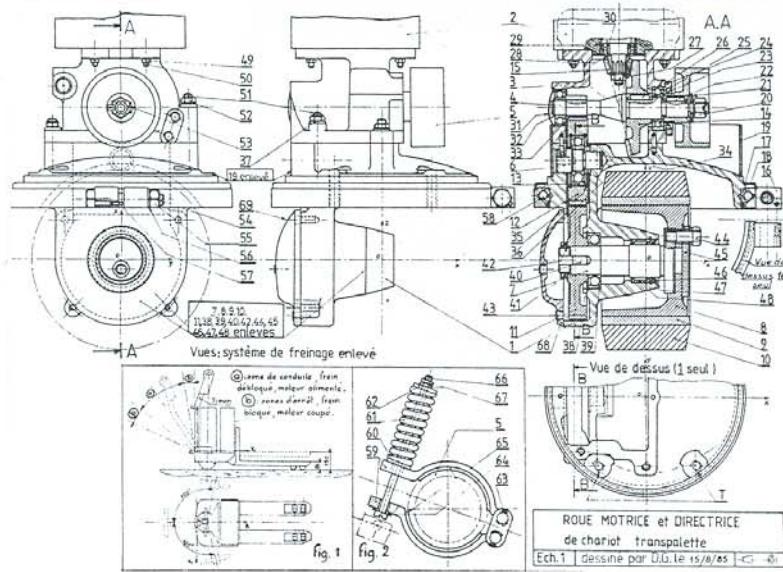
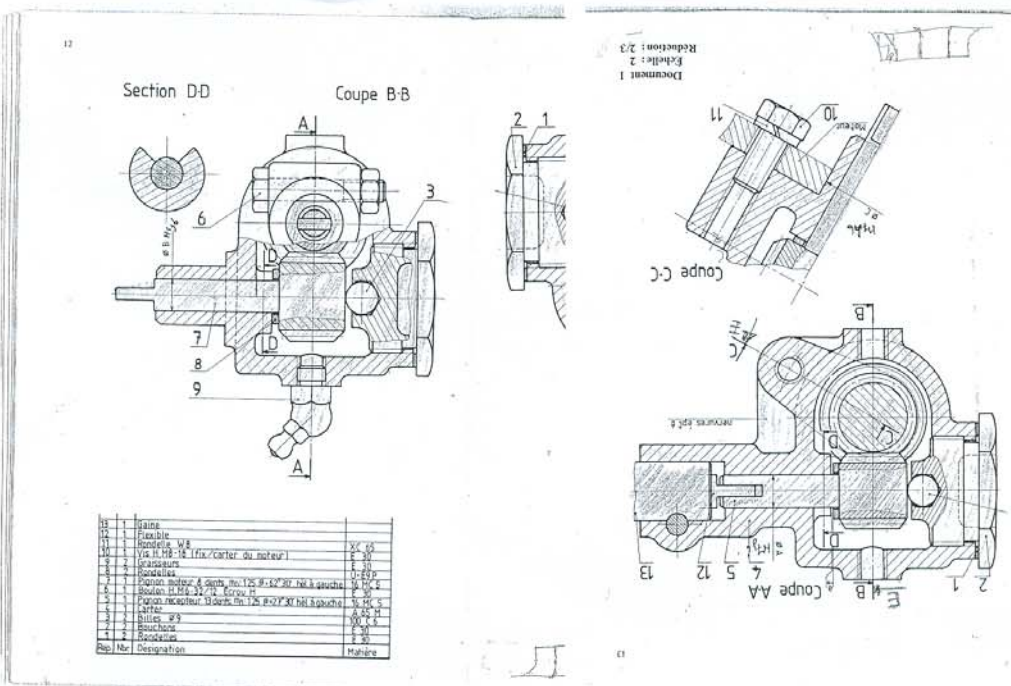
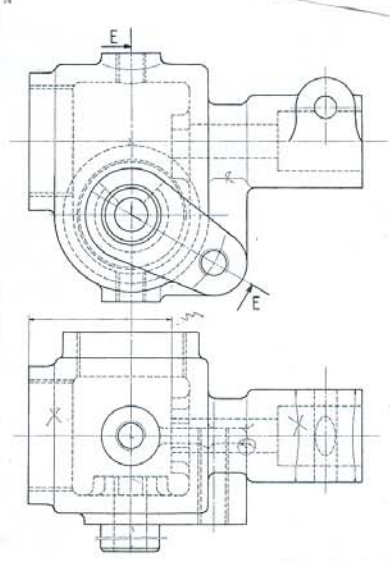
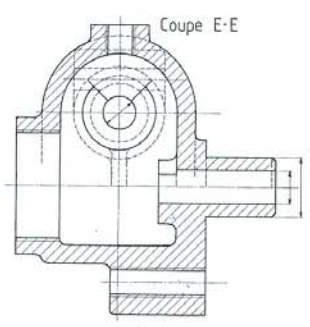


Fig. F — Manivelle à rayon variable.





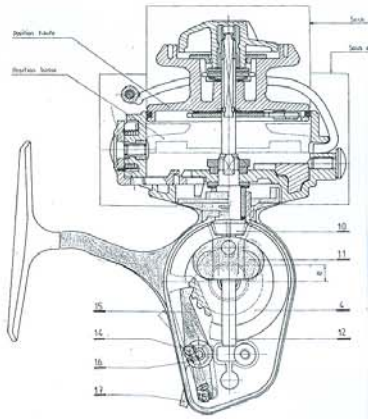
Prise Tachymétrique (Klopfelvor)



Éléments de solution  
Échelle: 2  
Réduction: 2/3

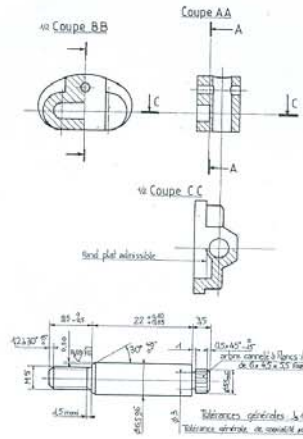
# Mouliner de pêche (Klipfel n°3)

● Dessin d'ensemble



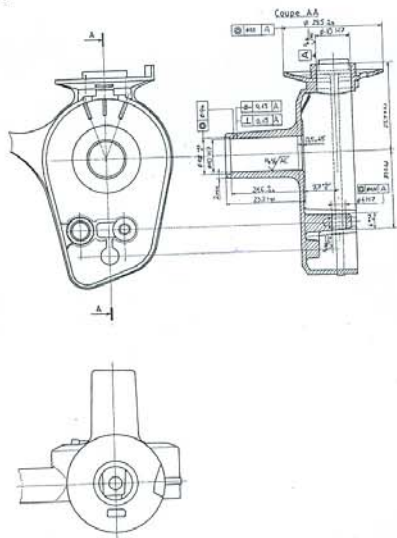
II Épreuve graphique

23



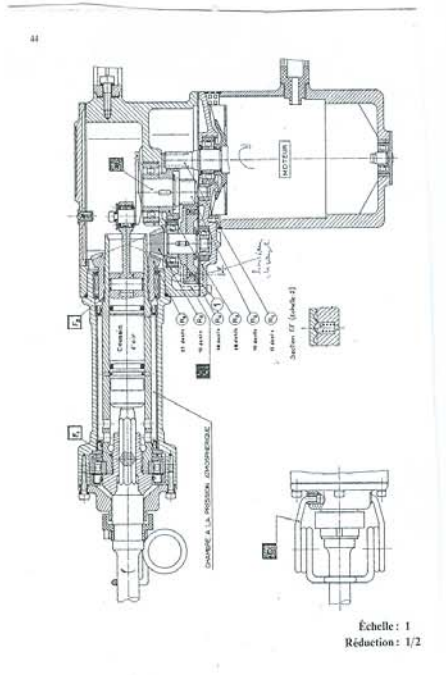
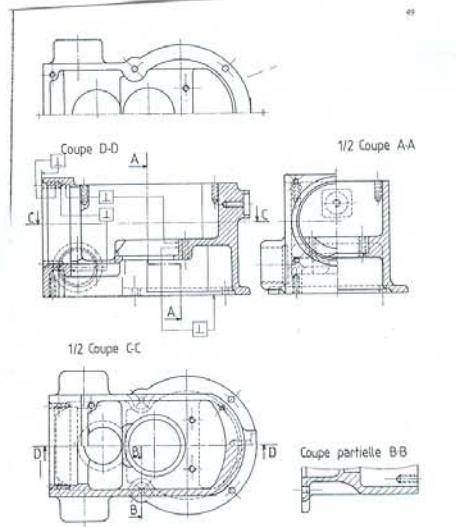
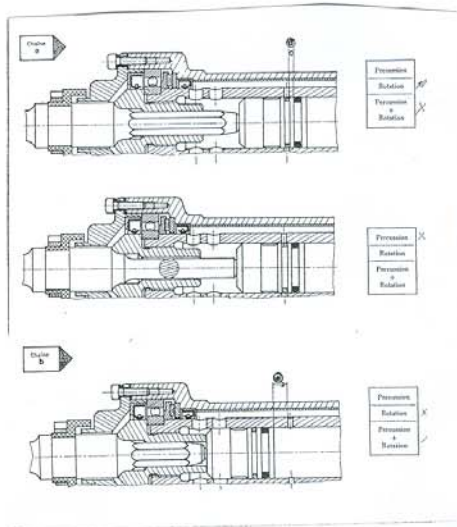
Éléments de solution  
Echelle: 5/2  
Réduction: 2/3

24



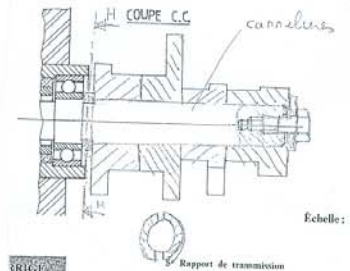
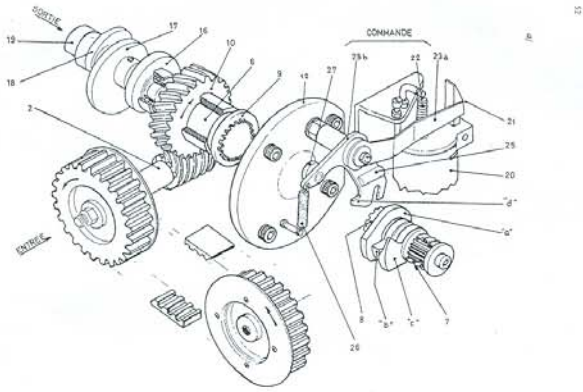
Éléments de solution  
Echelle: 5/2  
Réduction: 1/2

# Machine électropneumatique (Klipfel n°6)

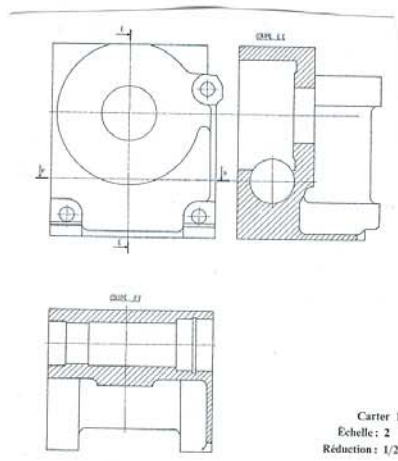
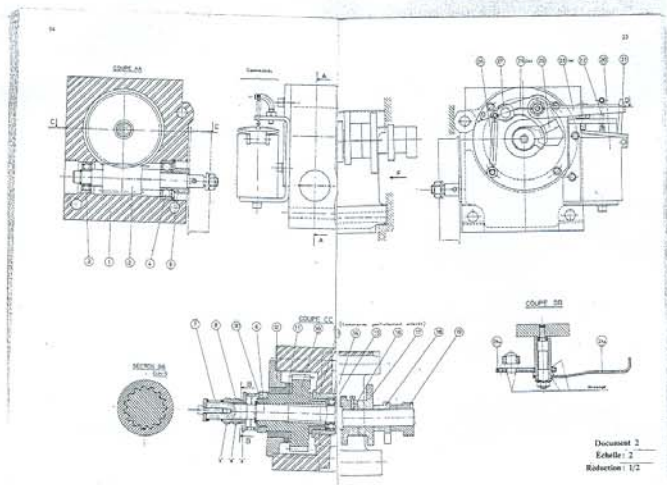


Éléments de solution  
Échelle: 1  
Réduction: 1/2

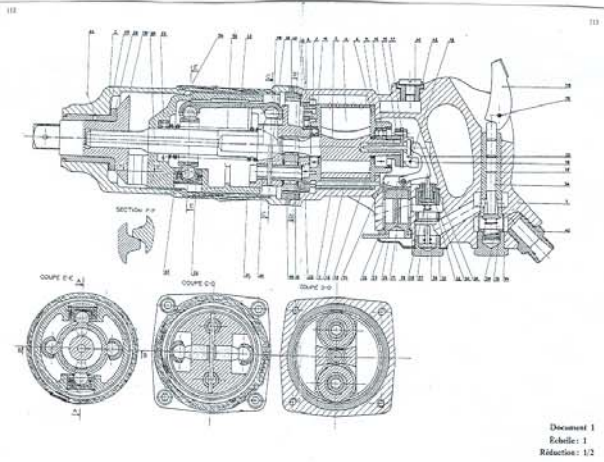
# Mécanisme de commande (télé-imprimeur) Kipfel n°7



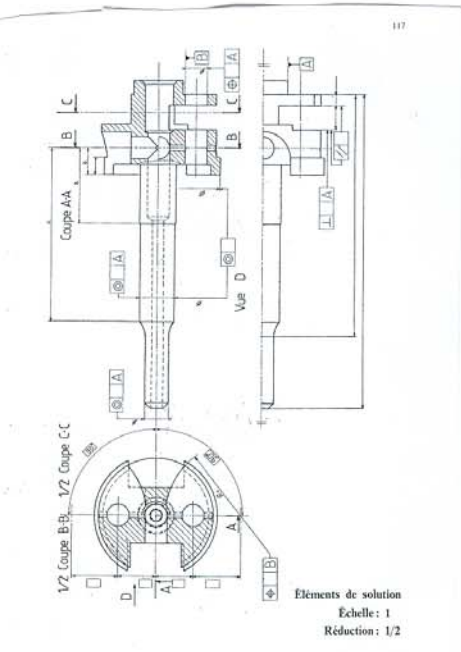
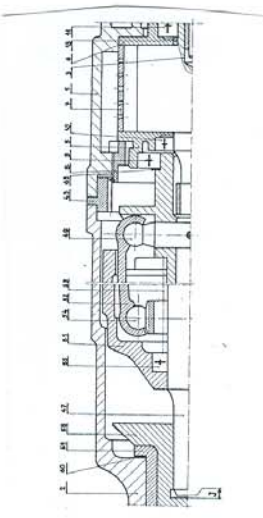
Rapport de transmission



# Seneuse à chocs (Klippel n°15)

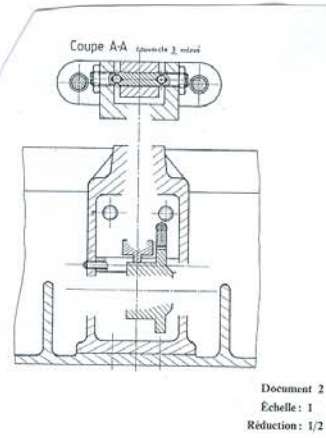
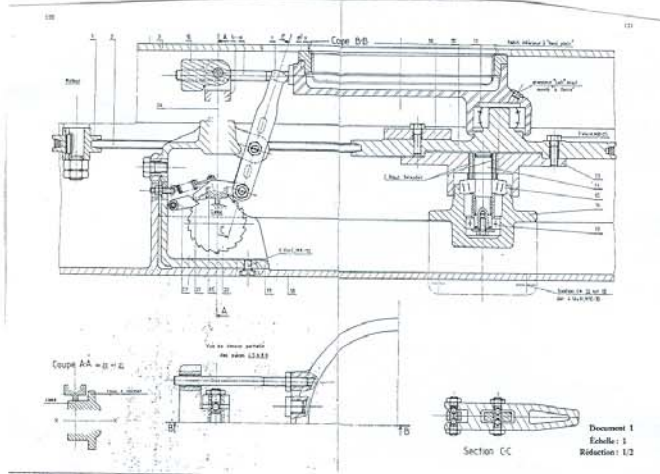


Document 1  
Echelle: 1  
Réduction: 1/2

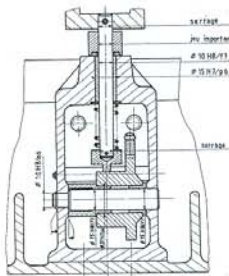


Éléments de solution  
Echelle: 1  
Réduction: 1/2

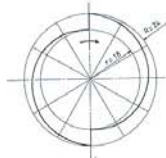
# Tamiseuse (Klupfel n°16)



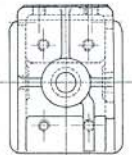
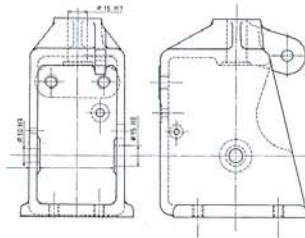
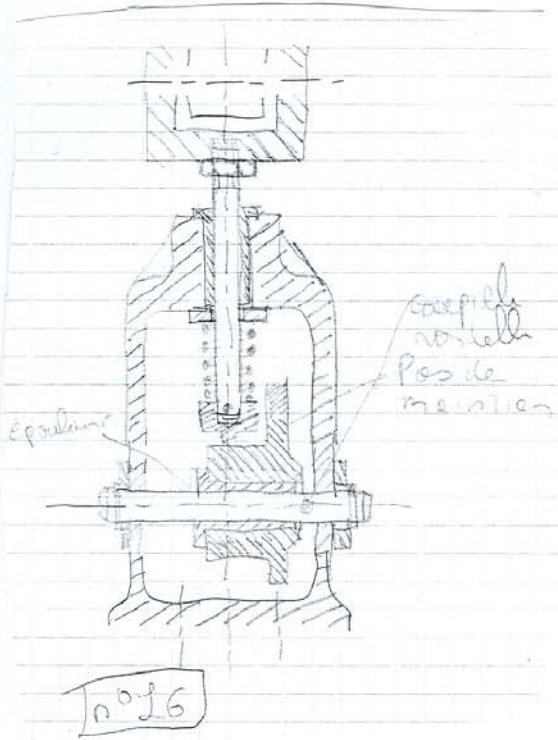
124  
Éléments de solution



Echelle: 1  
Réduction: 1/2

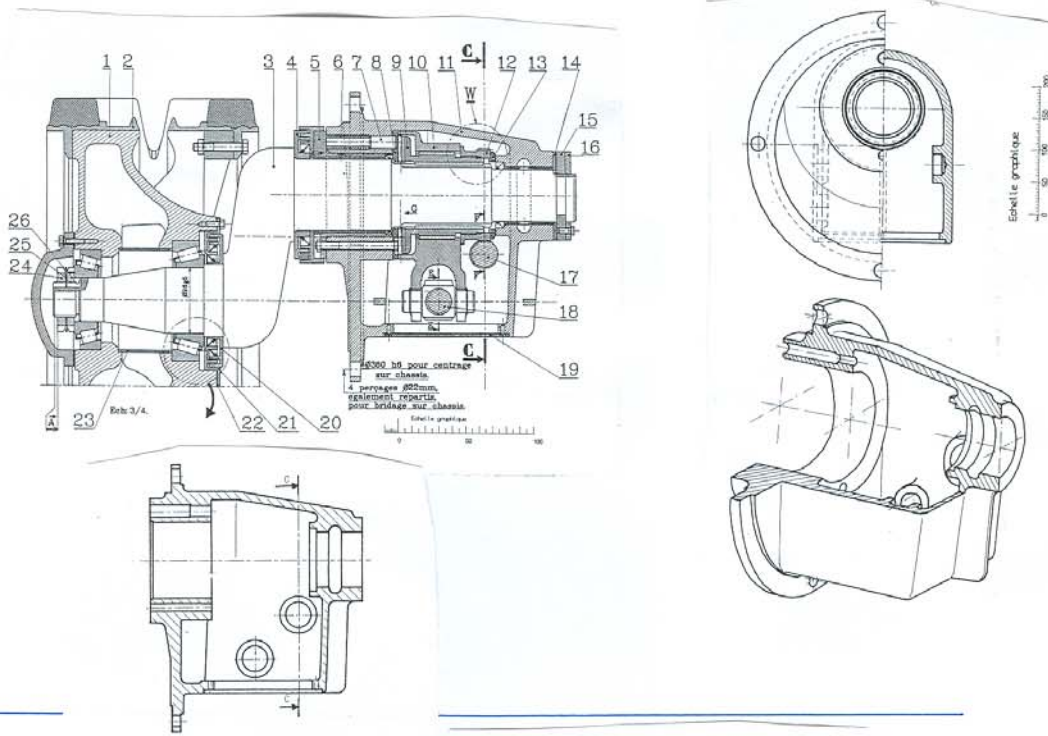


Echelle: 2  
Réduction: 1/2

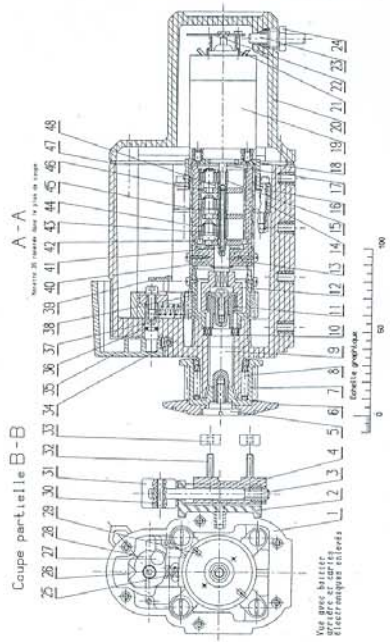




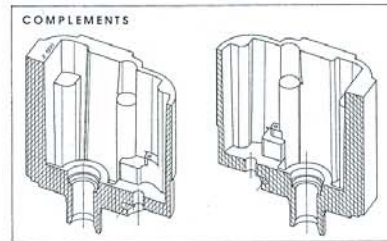
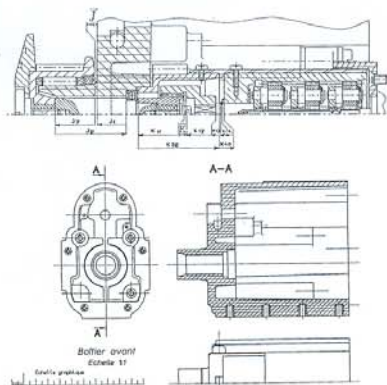
# Mécanisme de l'ensiea (concours Bob p10)



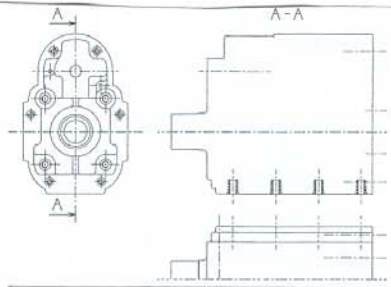
18 POLYTECHNIQUE 91 / Pilote automatique Dessin d'ensemble



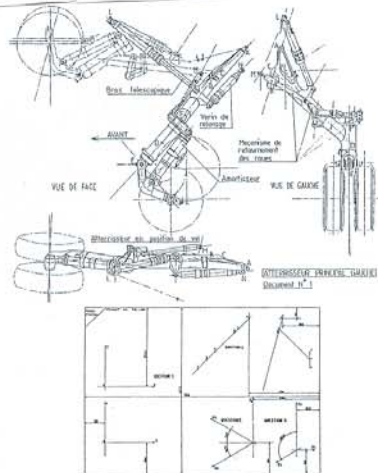
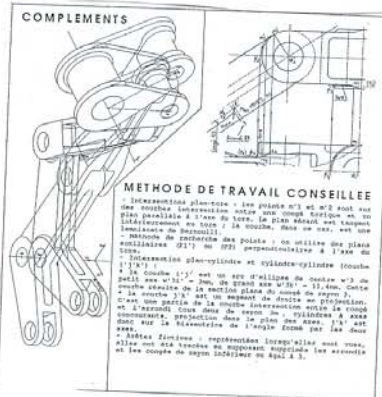
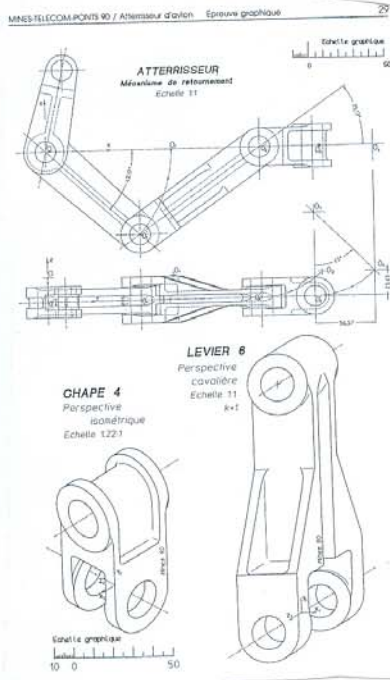
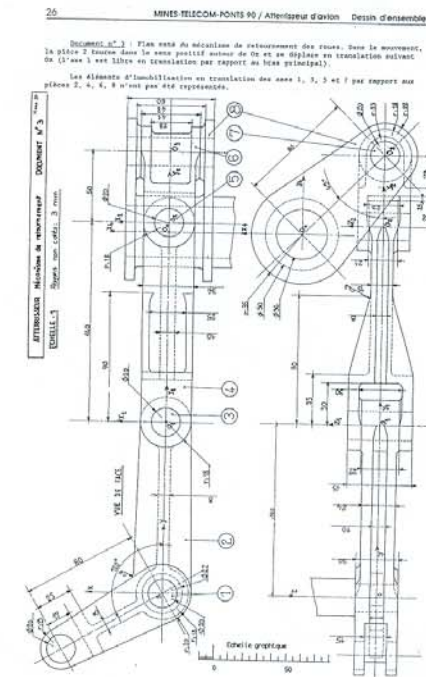
POLYTECHNIQUE 91 / Pilote automatique Epreuve graphique 23



# Pilote automatique (concours Bob p17)



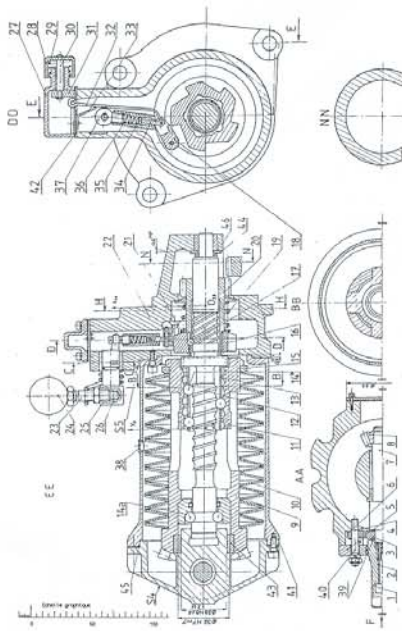
con cours bal p17 pilote automatique



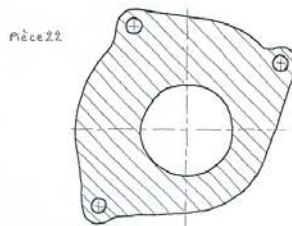
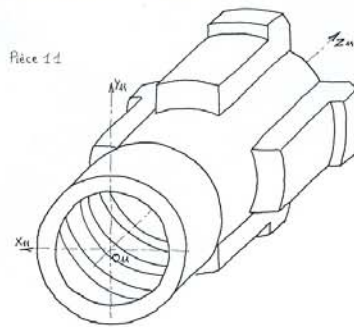
Atterrisseur d'avion (conours Bal p25)

# Réducteur mécanique (concours Bels p 45)

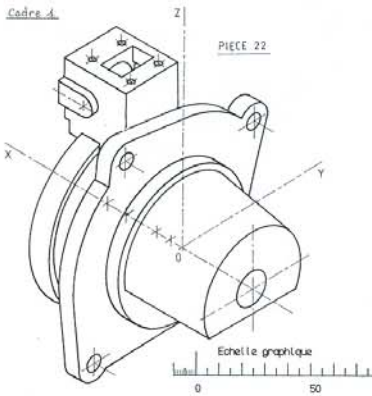
ECF 90 / Démonstrateur mécanique / Dessin d'ensemble



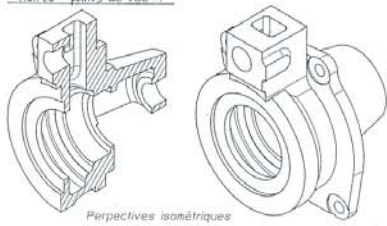
ECF 90 / Démonstrateur mécanique / Epreuve graphique



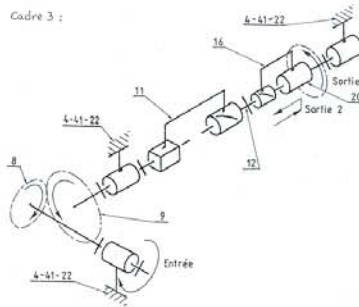
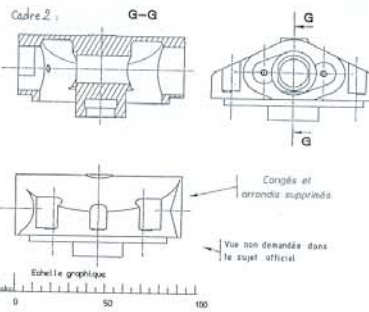
ECF 90 / Démonstrateur mécanique / Epreuve graphique



Autres "points de vue"

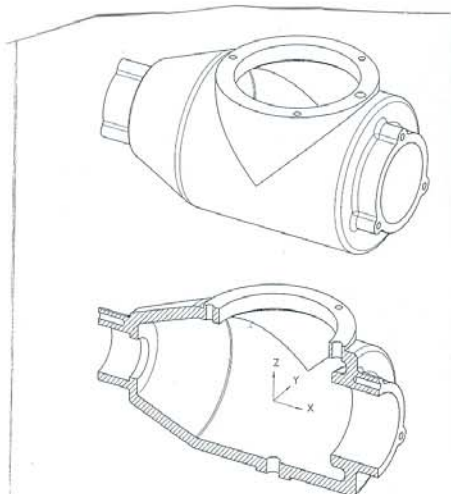
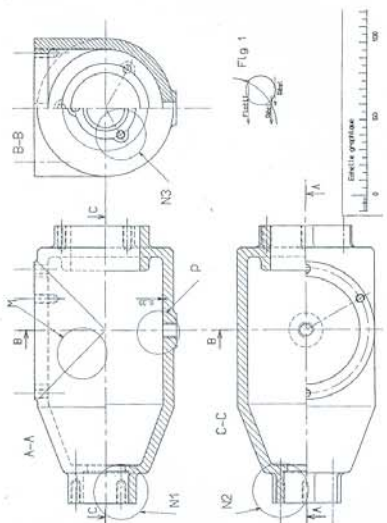


ECF 90 / Démonstrateur mécanique / Epreuve graphique



# Brosse mécanique (con cours Bels p 76)

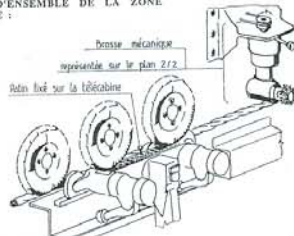
ESTIP 90 / Brosse mécanique Epreuve graphique 81



BROSSE MECANIQUE DE FAZIN DE TELEPHONIQUE  
perspectives axonométriques  
échelle 1:1

ESTIP 90 / Brosse mécanique Mise en situation

VUE D'ENSEMBLE DE LA ZONE  
ETUDE :

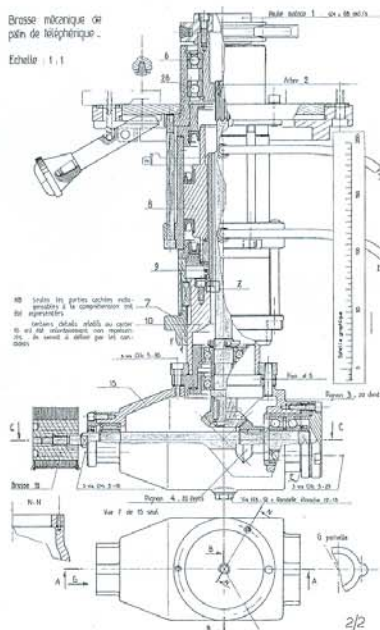


MISE EN SITUATION :

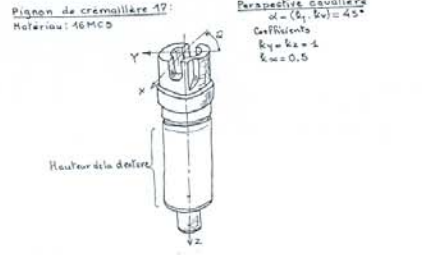
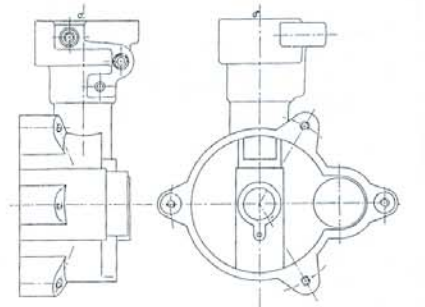
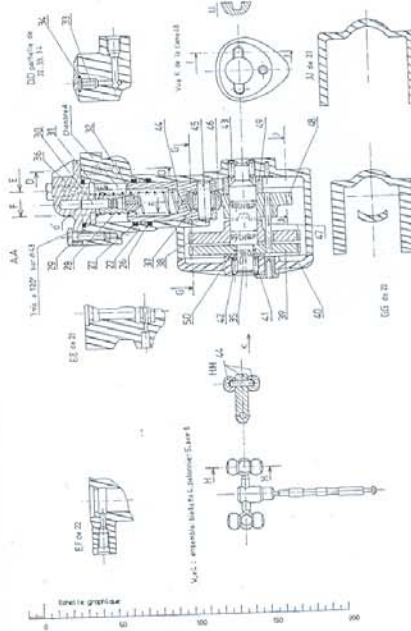
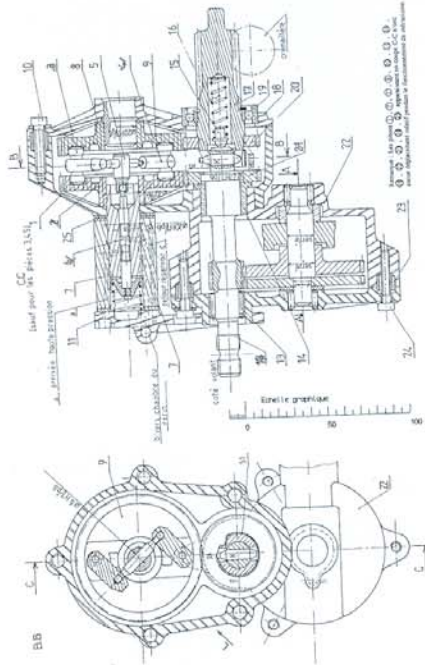
76 ESTIP 90 / Brosse mécanique Dessin d'ensemble

Brosse mécanique de  
pâin de téléphérique.

Echelle : 1:1



# Mécanisme de Dinovi (con cours Balz p193)



**METHODE DE TRAVAIL CONSEILLEE**

Faire attention aux vues proposées par le texte et aux vues demandées. La vue de face à tracer correspond, en situation à la vue de dessus du texte.  
Remarque que le plan CC de texte devient horizontal en vues de face et de gauche.  
L'axe Xx sera orienté gauche -> droite.  
La mise en page proposée est claire.  
Pour les tracés:  
Pièce de fonderie mais les raccordements où  $r < 3mm$  ne sont pas à dessiner.  
Formes enveloppes cylindriques pour les coudes 28,39 et la douille 14.  
Epaisseur des parois constante.  
Les 4 messages sont définis sans ambiguïté.  
Pour réaliser la vue de gauche bien observer les coupes CC et AA du texte.  
Intersections: Voir la perspective, non demandée, réalisée en DAO.

