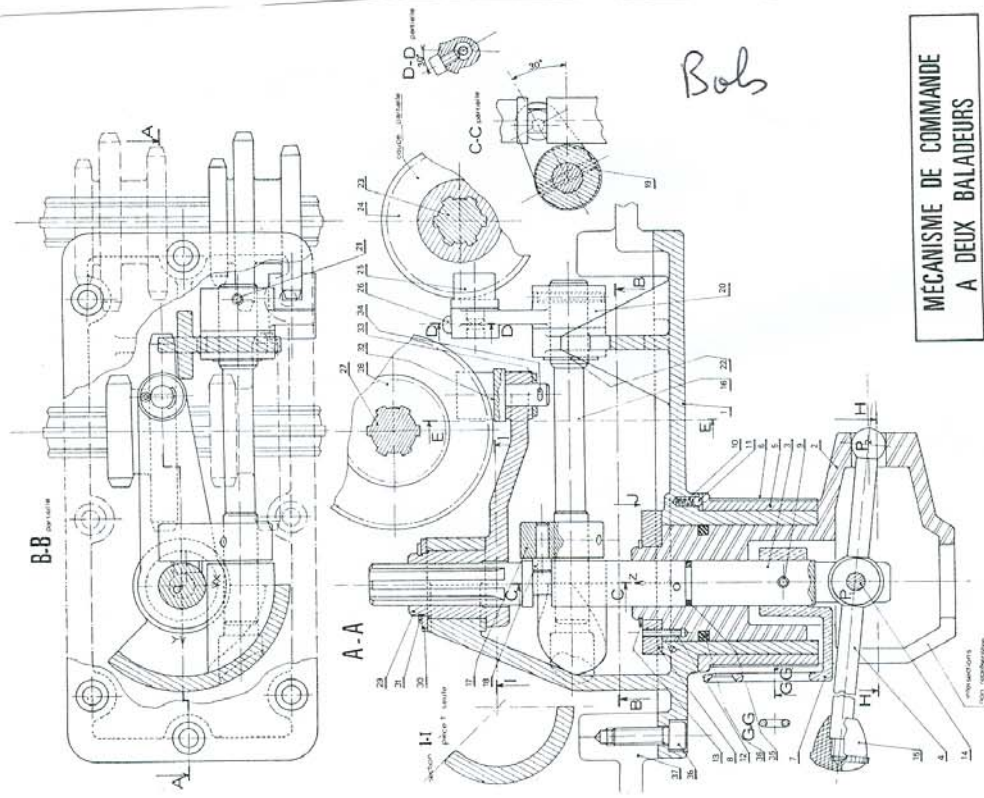


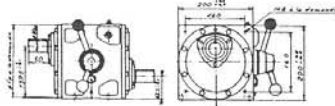
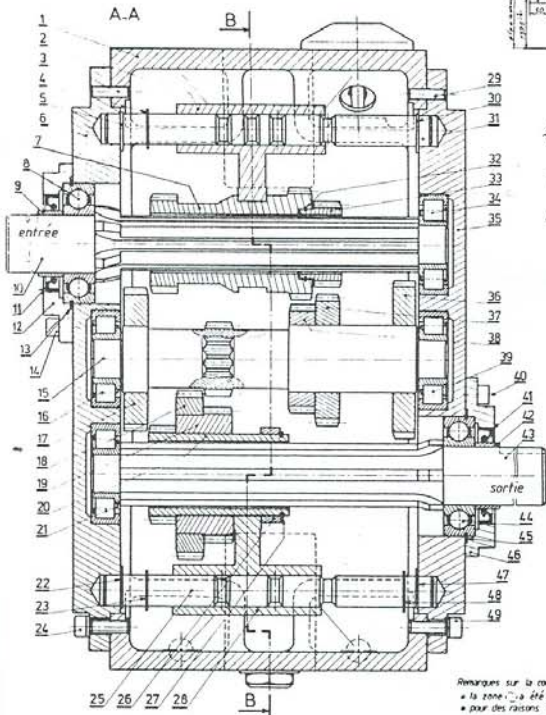
Bols

VARIATEUR "GUSA"



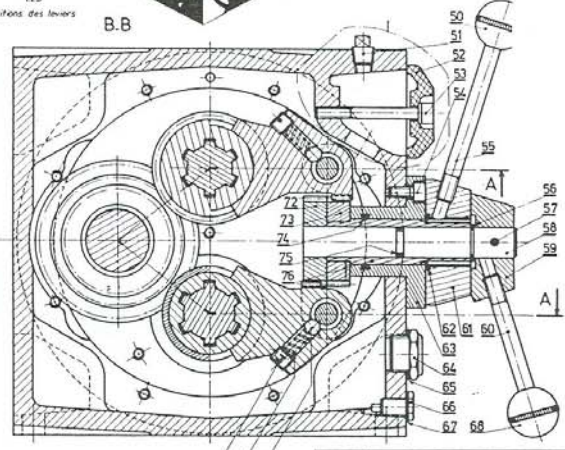
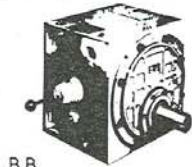
- 1
- 16
- 17
- 18
- 19
- 20
- 21
- 22
- 23
- 24

Remarques sur la coupe A-A
 • dans un souci de clarté, toutes les formes du carter entre les arbres 10 et 43 n'ont pas été représentées
 • les pièces 3, 29 et 24, 49 sont ramassées dans le plan de coupe



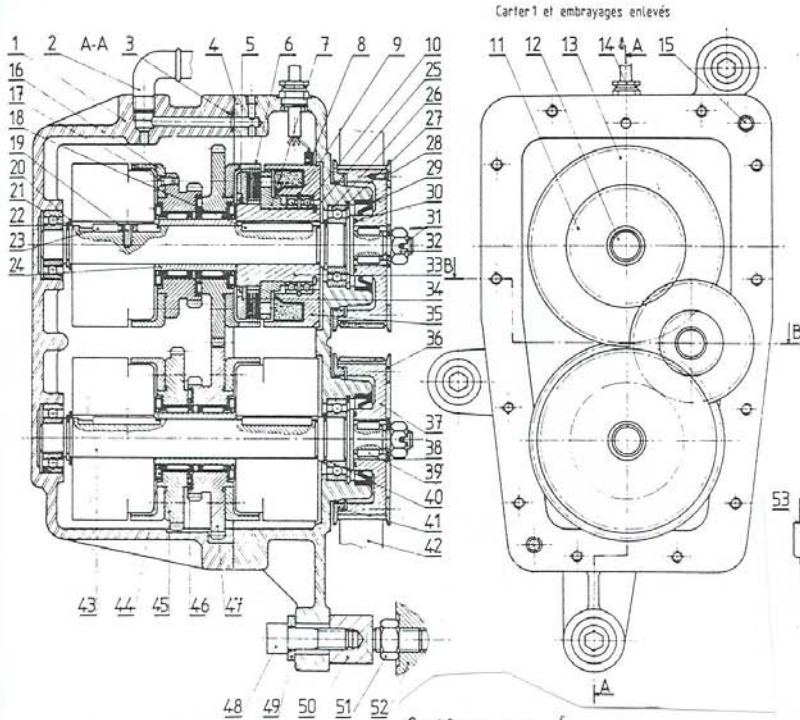
Poids
25 daN

Tableau des dentures			
module identique pour toutes les roues m = 2 mm			
rep	Z	rep	Z
7a	46	20	21
7d	27	33	20
19	17	35	26
17	36	27	24
18	33	30	25
19	42		



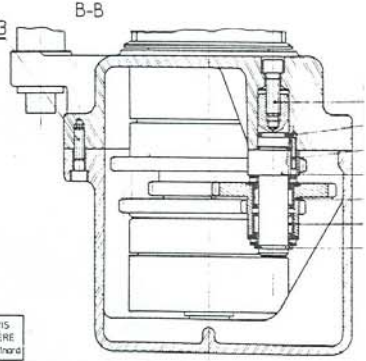
Remarques sur la coupe B-B
 • la zone... a été ramassée dans le plan de coupe
 • pour des raisons de mise en page, les pièces 72 à 76 ont été répertoriées dans la vue

BOÎTE DE VITESSES CATEP
 à carter modulaire et jumelable (9V)
 CATEP Département B.V.I. 51 Blvd. Saint Denis
 BP 69 C.P. 92025 COURBEVOIE



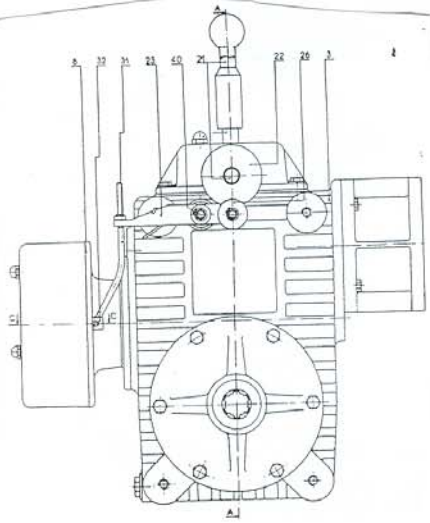
Bols

Bols

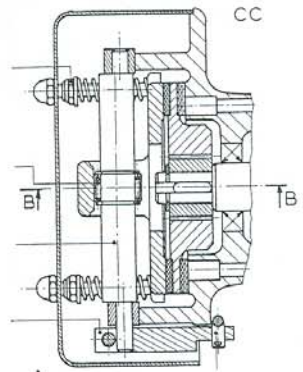
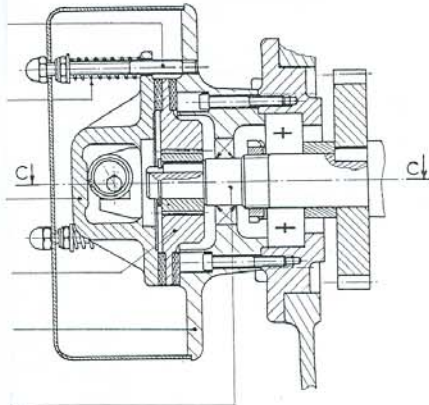
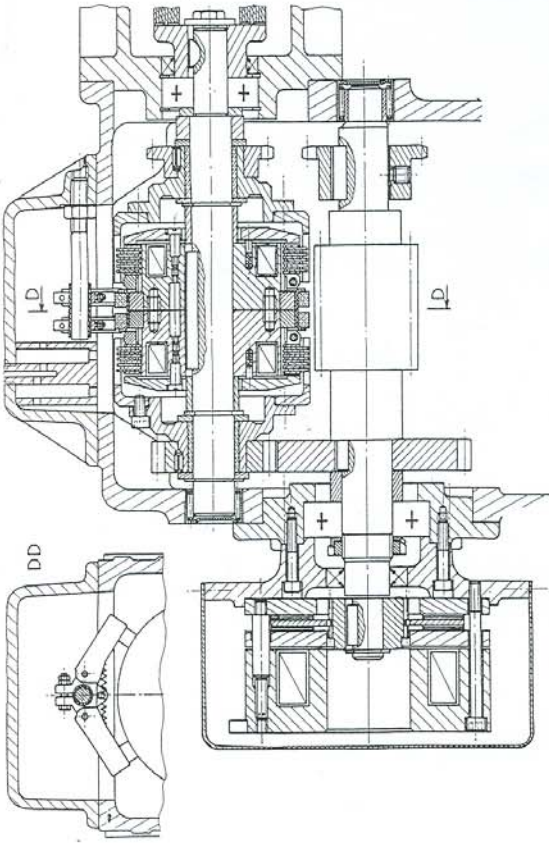
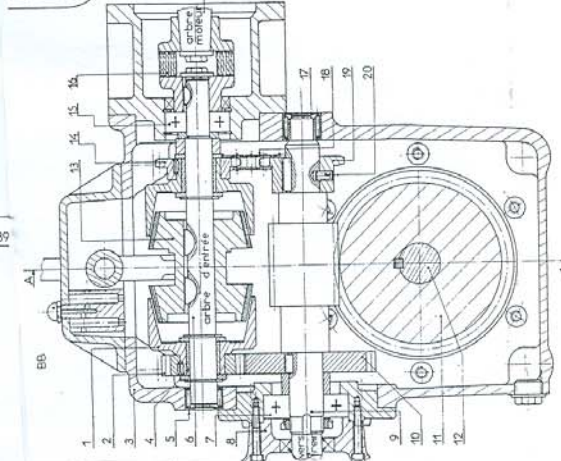
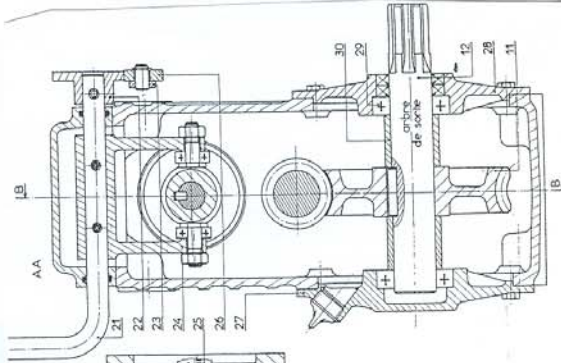


pièces à commander
 Pelots au toux numérique

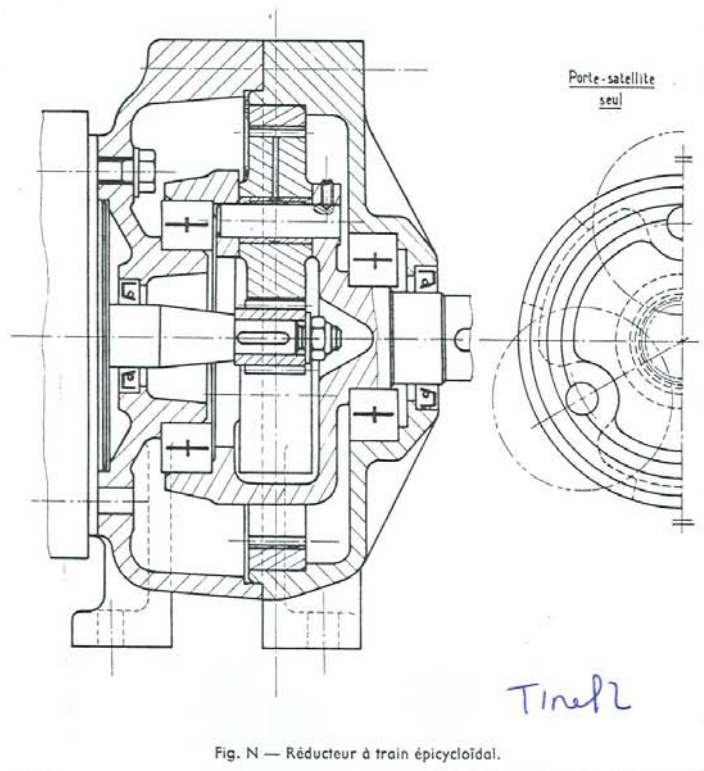
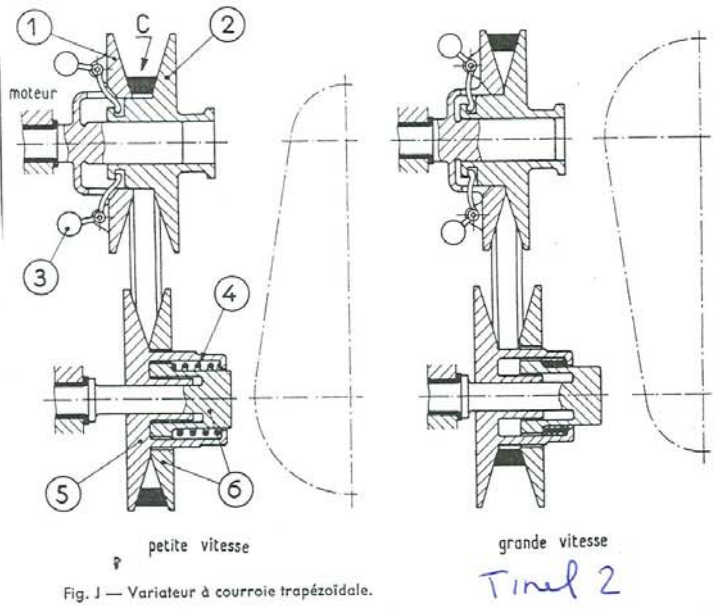
VIS
 HÉRE
 OTHER



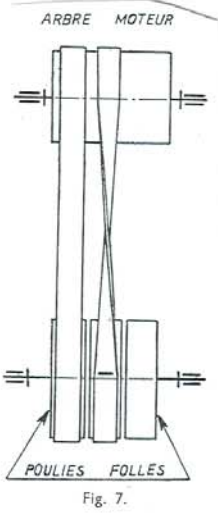
1 - Inverseur de marche équipant un treuil de levage



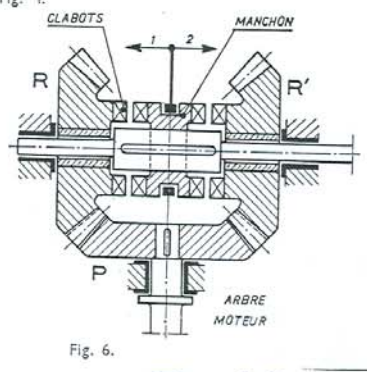
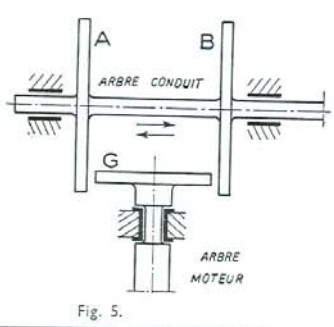
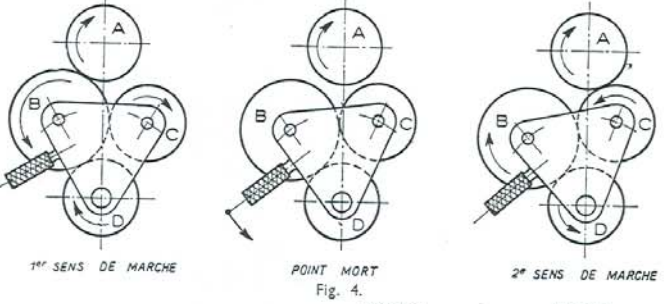
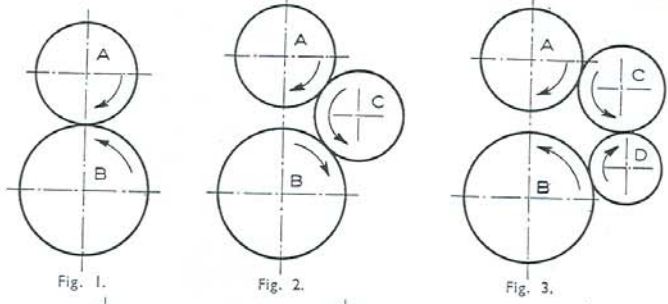
Bols



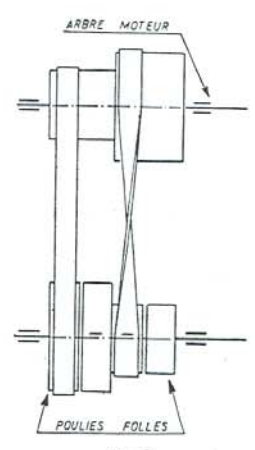
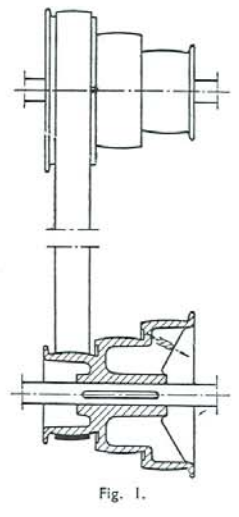
Variations boîtes de vitesses 1



Tinel 3 p225



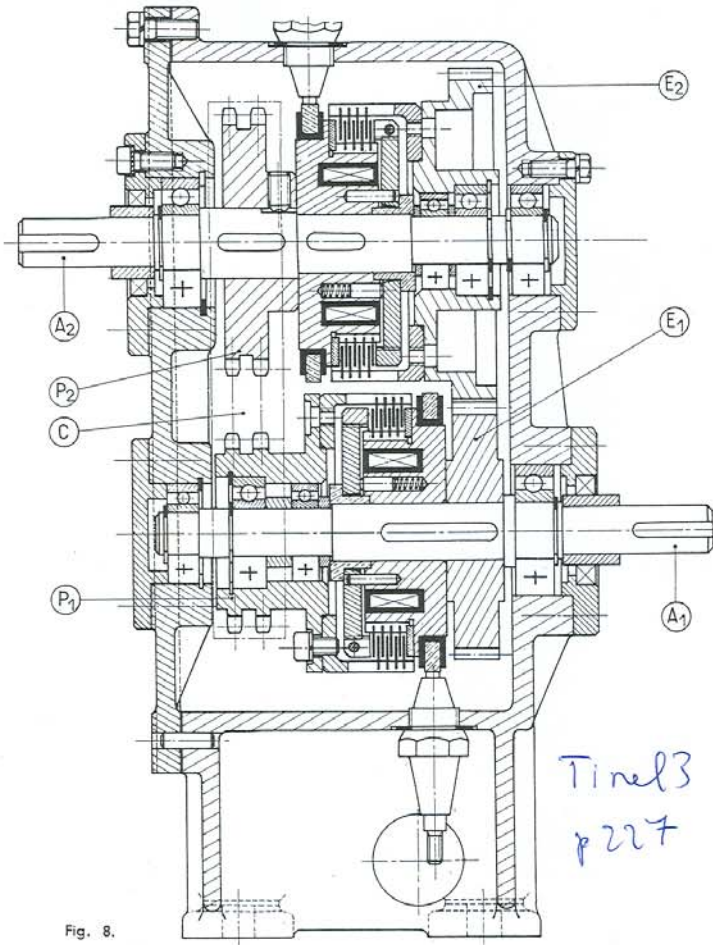
Tinel 3 p225



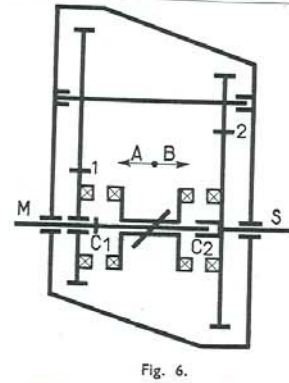
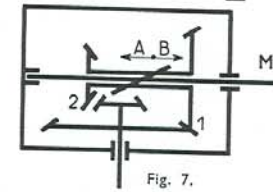
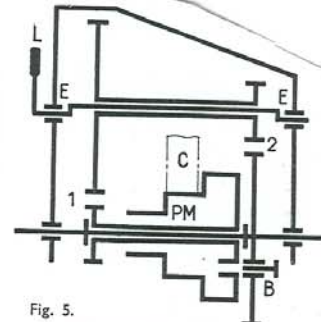
Changement de marche et de vitesse dit : « retour rapide ».

Tinel 3 p229

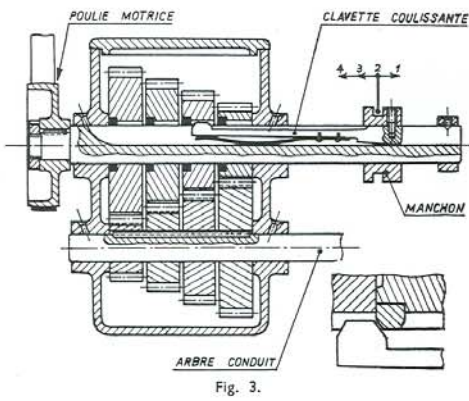
Variateurs boîte à vitesses 2



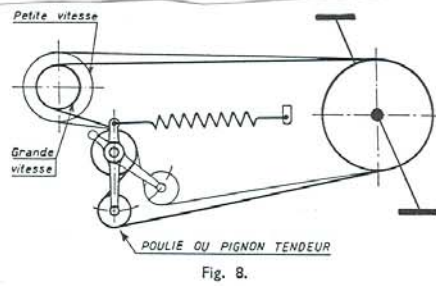
Tinel3
p227



Tinel3 p231



Tinel3 p229



Tinel3 p232

Variateur boîte de vitesses 3

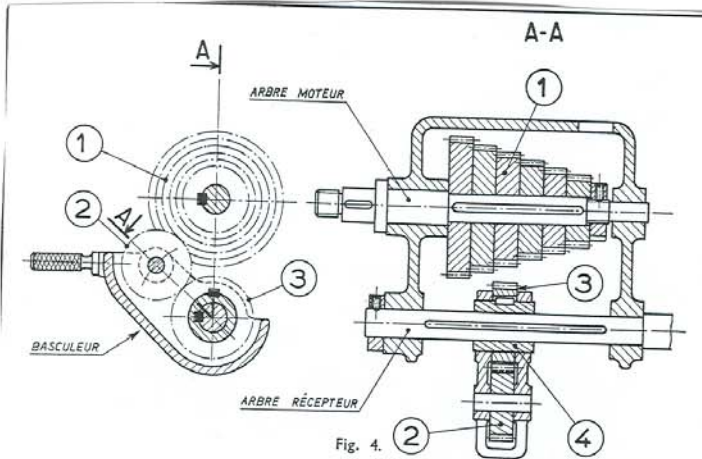
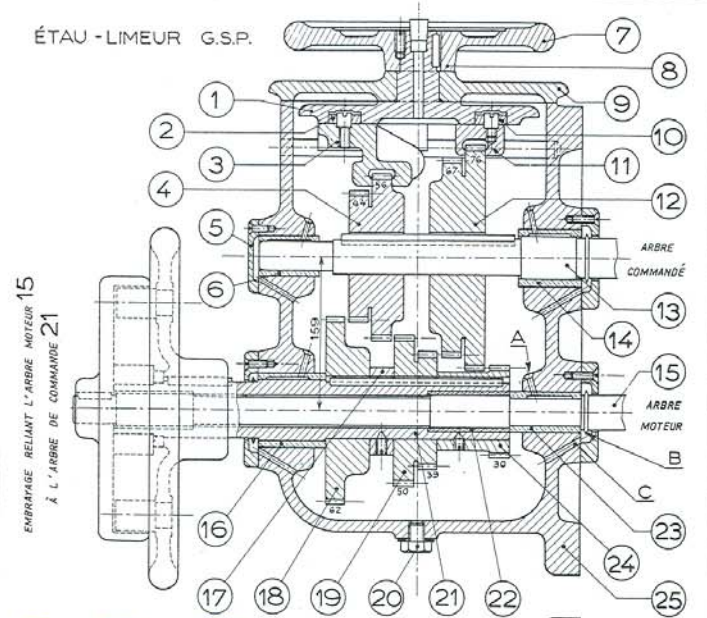
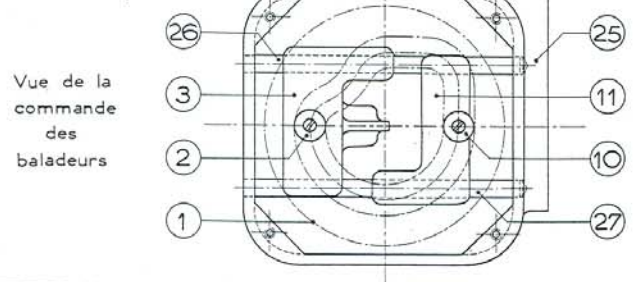


Fig. 4.

Tinel 4 p231



Tinel 3 p233



Variateur - boîte de vitesses 4

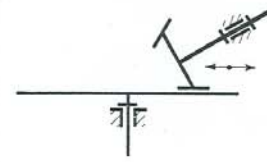
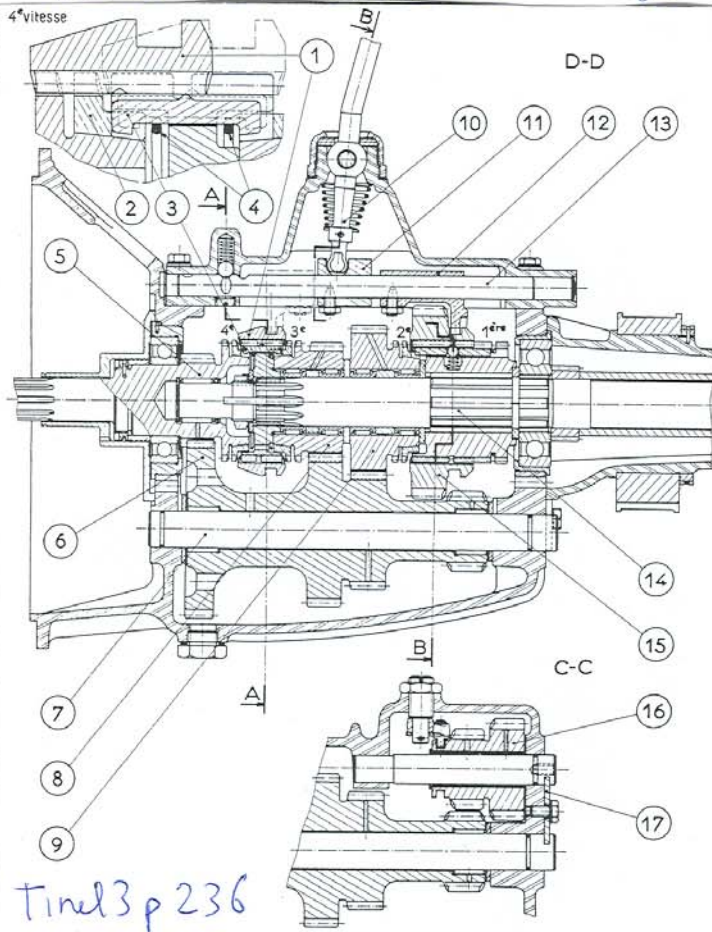


Fig. 3.

Tinel 3 p 241

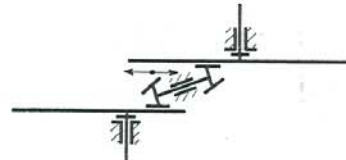


Fig. 5.

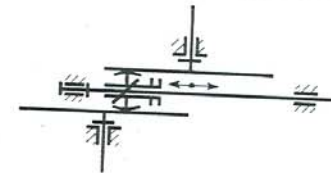


Fig. 4.

Tinel 3 p 242

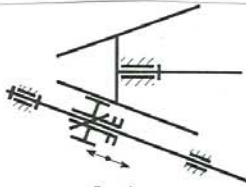


Fig. 1.

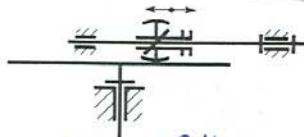


Fig. 2.

Tinel 3 p 239

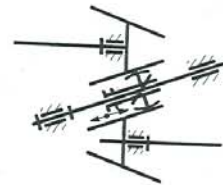


Fig. 6.



Fig. 7.



Fig. 8.

Tinel 3 p 242

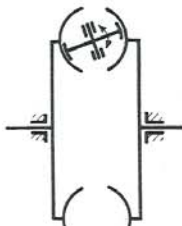


Fig. 9.

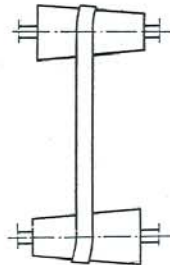
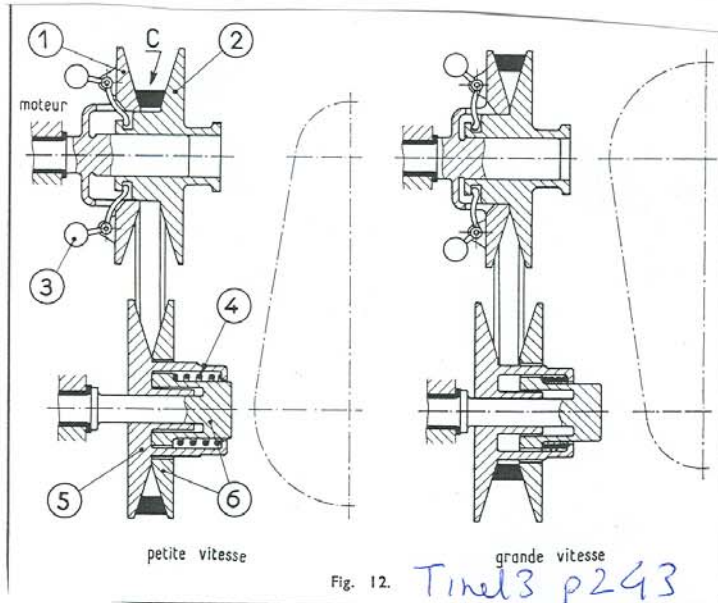
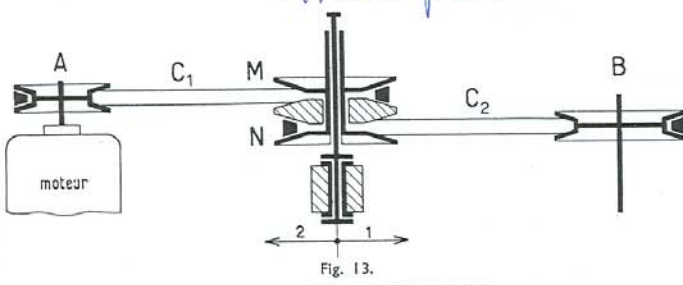
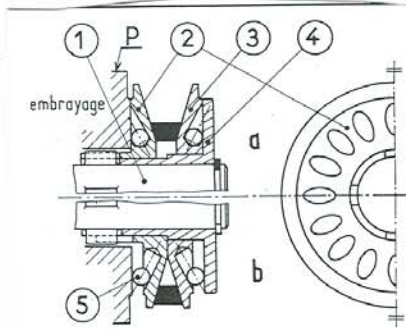
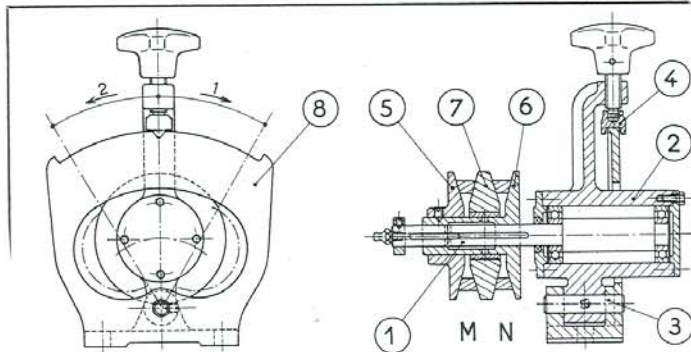


Fig. 10.

Variateur boîte de vitesses 5



Variateur CJR.



Variateur - Boite de vitesses 6

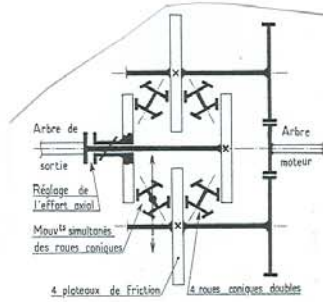
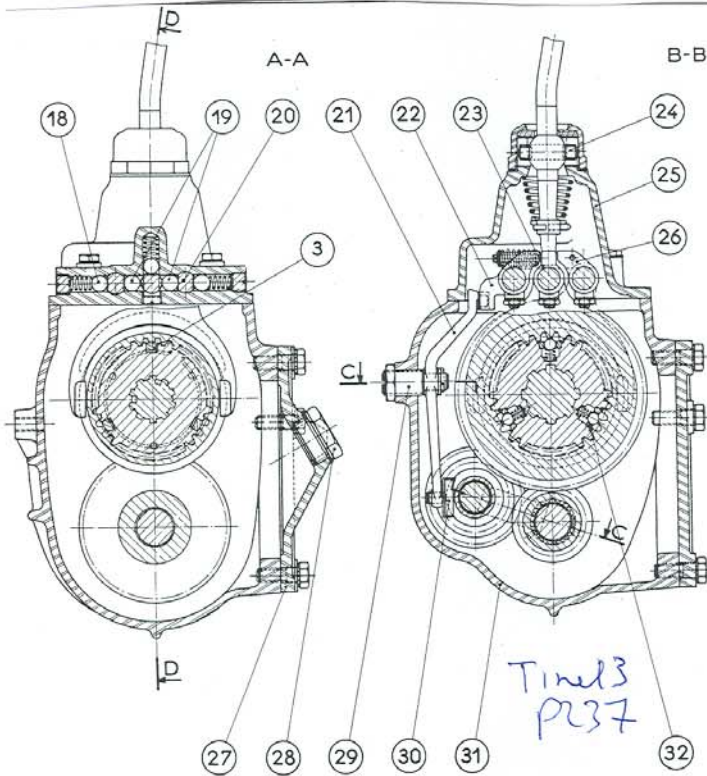
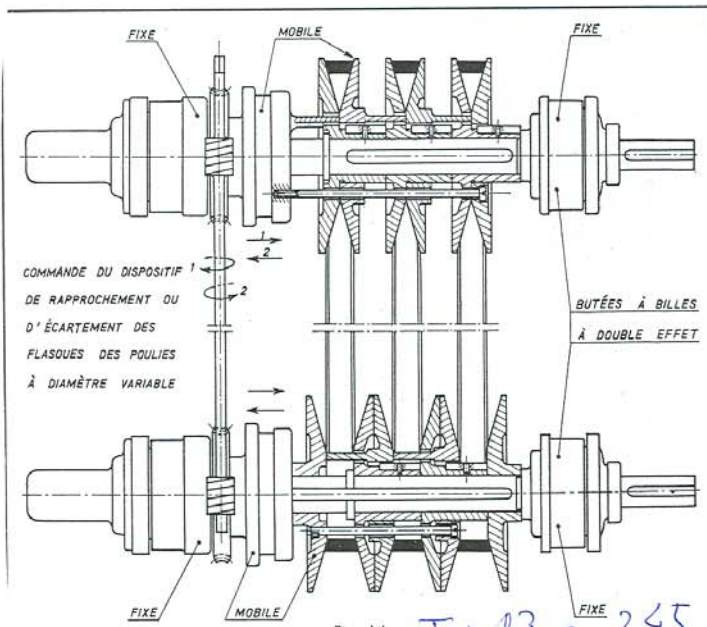


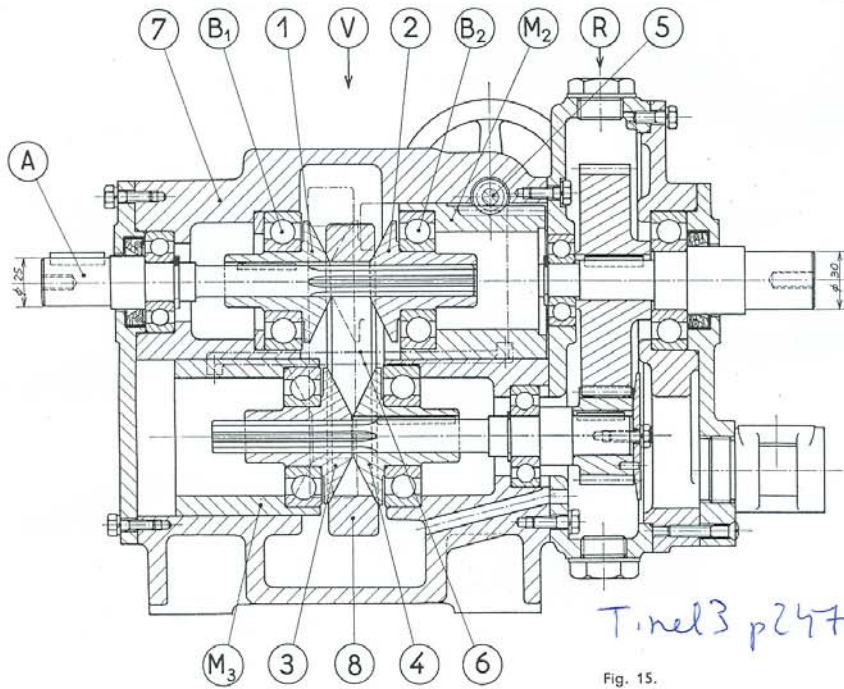
Fig. 17.

Tinel 3 p248

Variateur Colombes-Textrope.

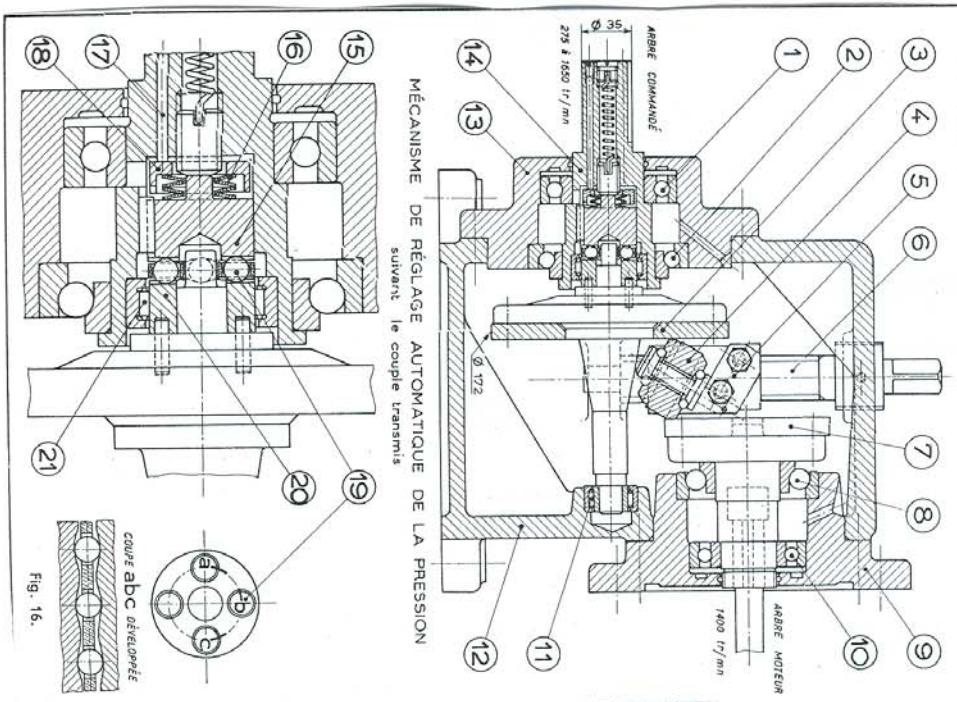


variateur - boîte de vitesses 7



Tinel 3 p247

Fig. 15.

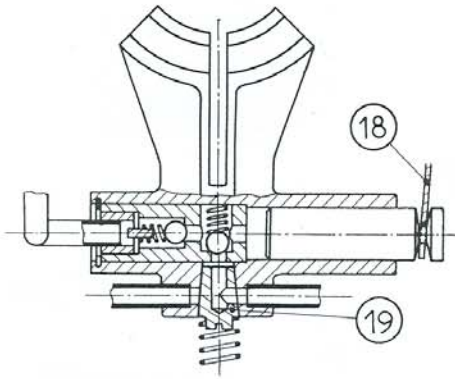


Tinel 3 p249

Fig. 16.

variateur boîte de vitesses

détail de la pompe S



NOTA. — Le souci de choisir une grande échelle pour le dessin nous conduit à adopter une disposition relative des vues qui est peu souhaitable.

VARIATEUR SADIVAR
Tinel 3 p 252

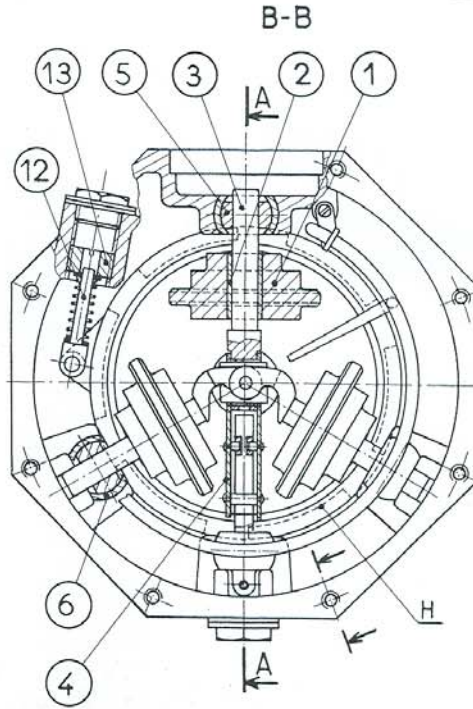
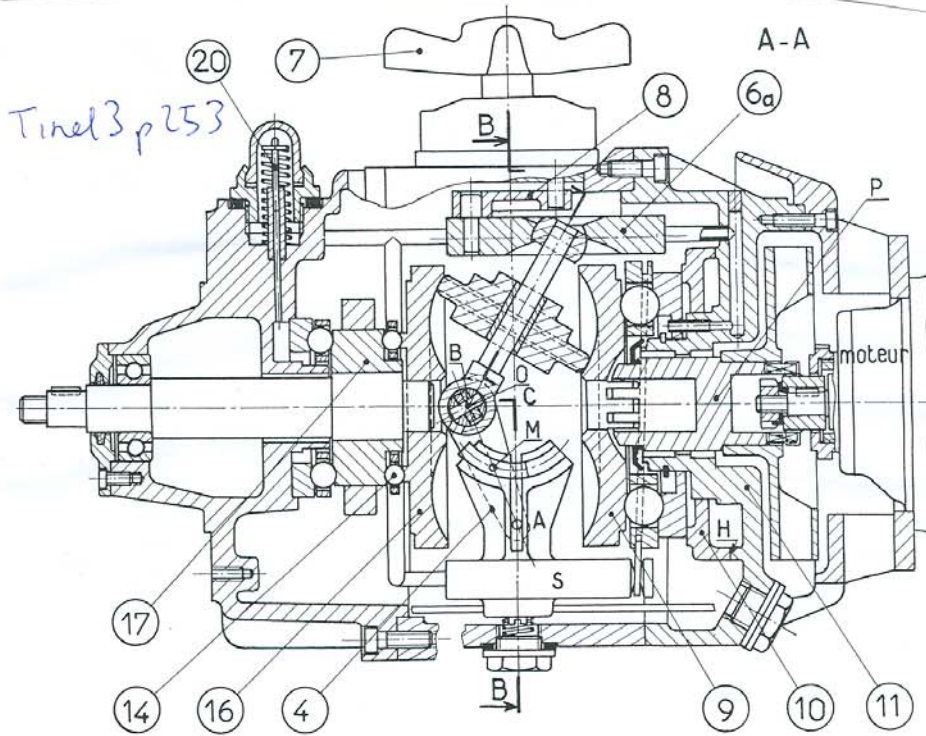
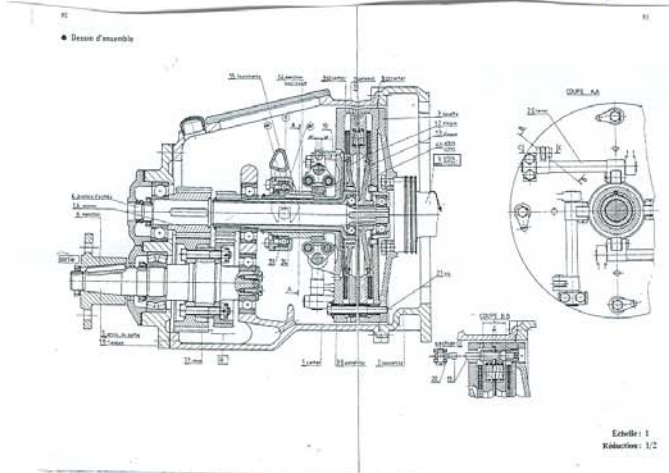


Fig. 18.

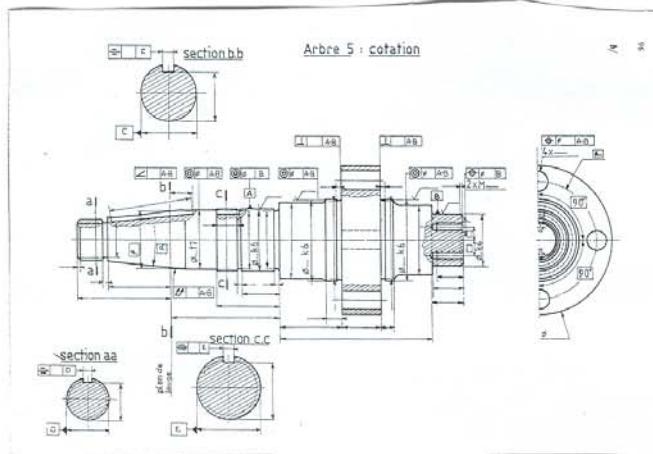
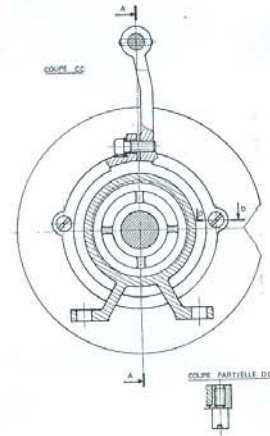


Tinel 3 p 253

Boîte de commande d'arbre perforatrice (Klipfel 12)



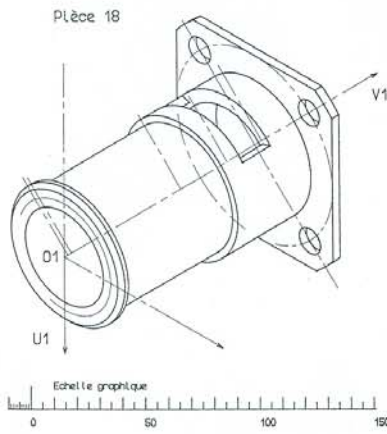
cinquième partie



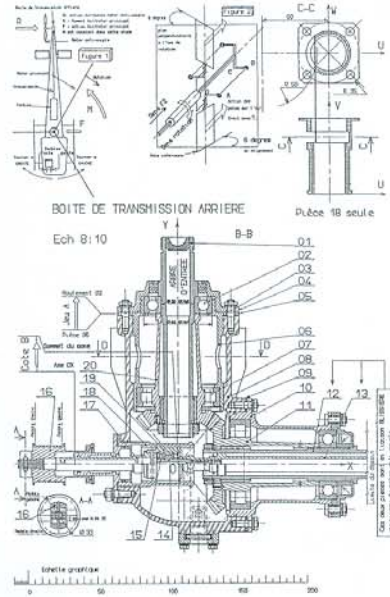
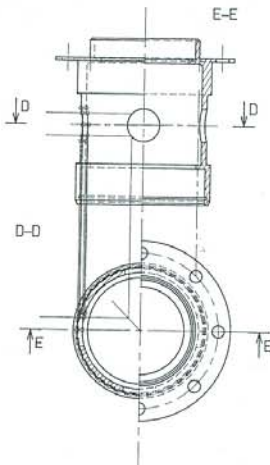
Boîte de transmission (concours Bab p61)

PERSPECTIVE ISOMETRIQUE Question 1

Ech 2x0,8x1,22 : 1



Question 2



Boîte multiplicatrice (conкурс Biel p163)

