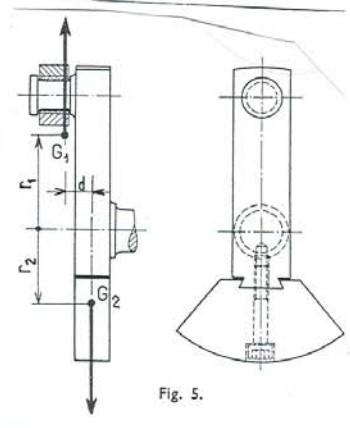
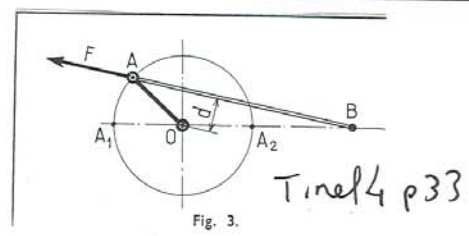
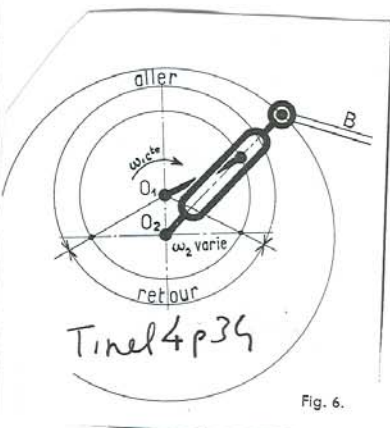
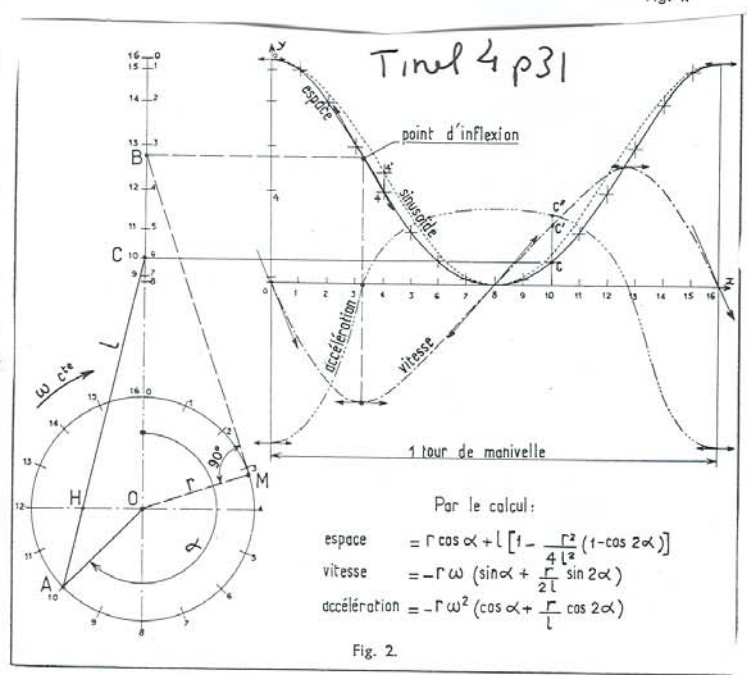
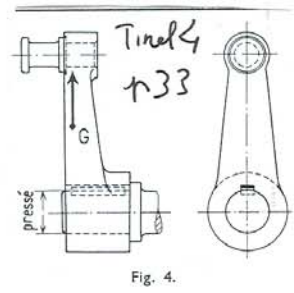
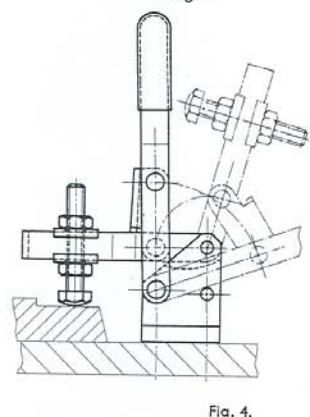
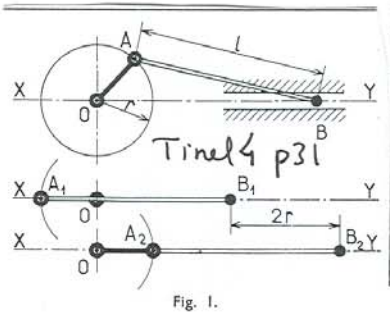
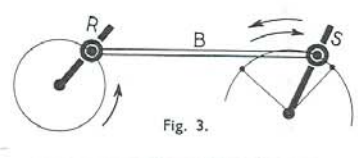
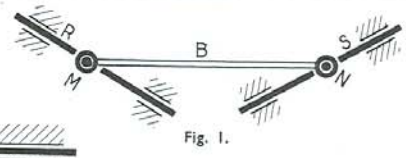
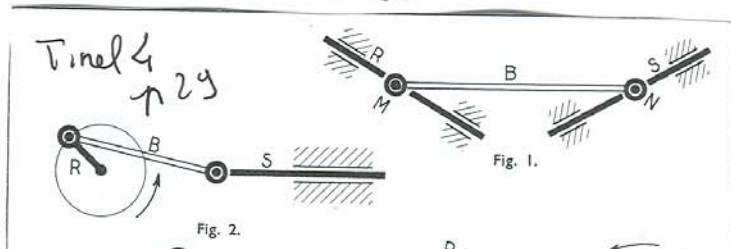
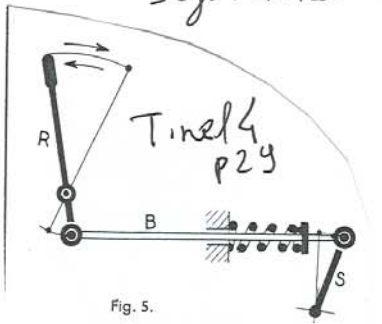


# Systèmes bielles manivelles 1



Tinel 4 p33

# Systemes bielles-manivelles 2

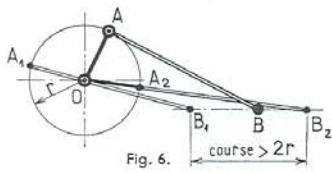


Fig. 6.

Tinel 4 p34

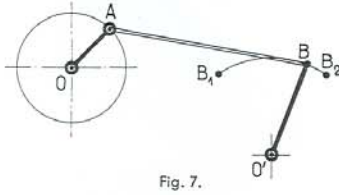


Fig. 7.

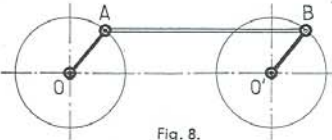


Fig. 8.

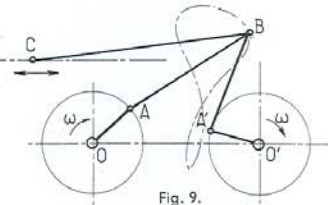


Fig. 9.

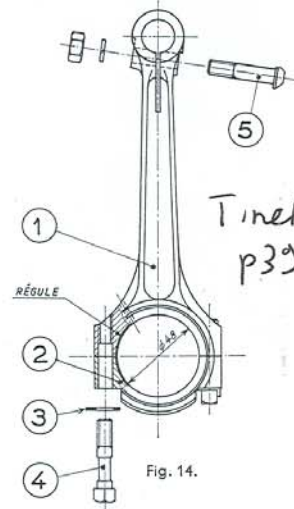


Fig. 14.

Tinel 4 p39

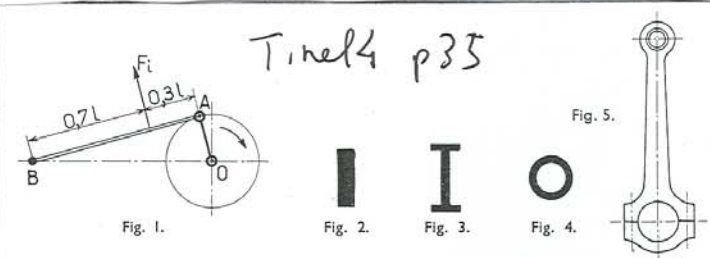


Fig. 1.

Tinel 4 p35

Fig. 2.

Fig. 3.

Fig. 4.

Fig. 5.

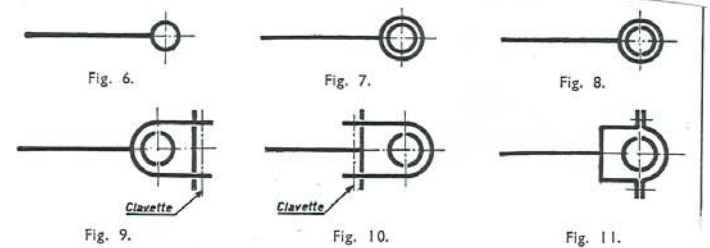


Fig. 6.

Fig. 7.

Fig. 8.

Fig. 9.

Fig. 10.

Fig. 11.

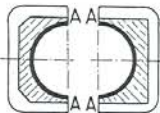


Fig. 12.



Fig. 13.

Tinel 4 p37

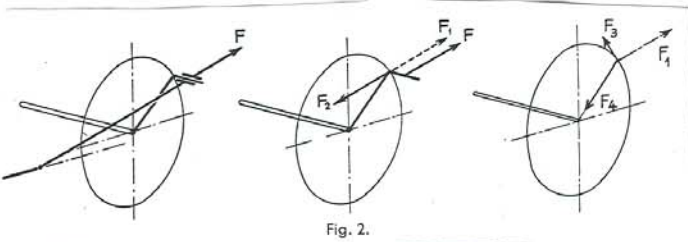


Fig. 2.

Tinel 4 p41

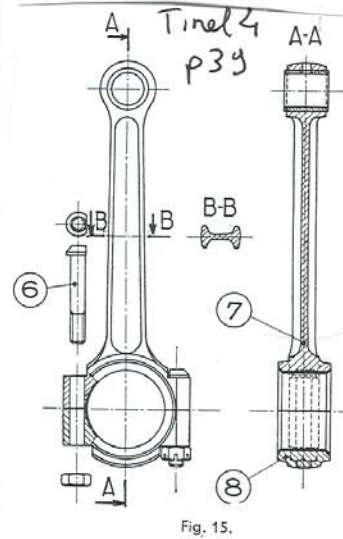


Fig. 15.

Tinel 4 p39

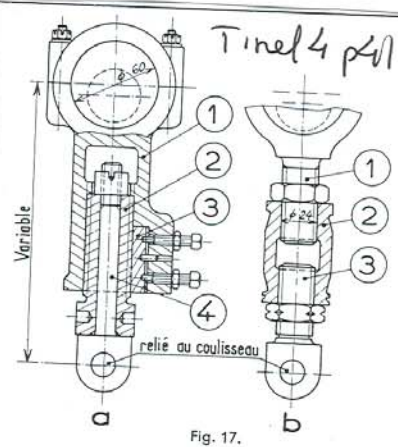
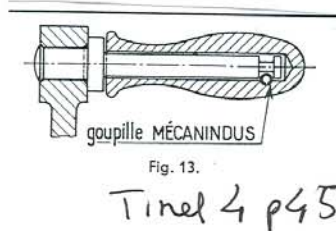
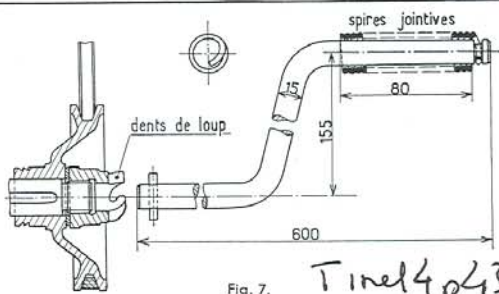
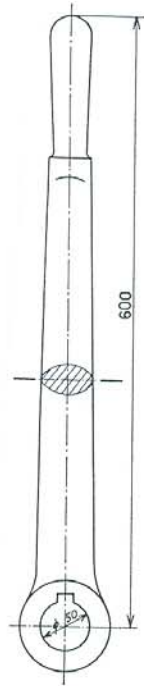
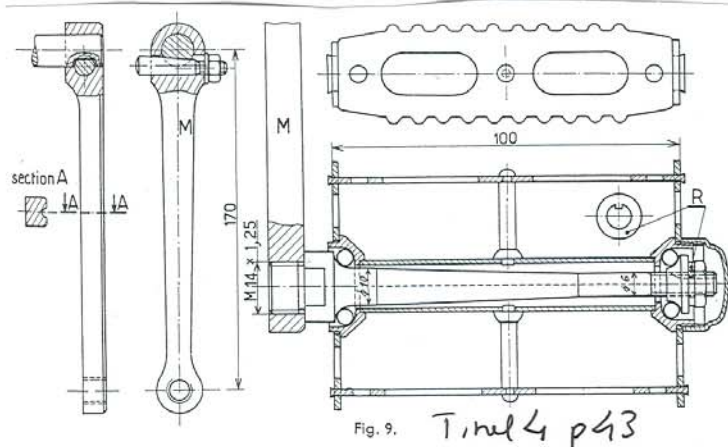
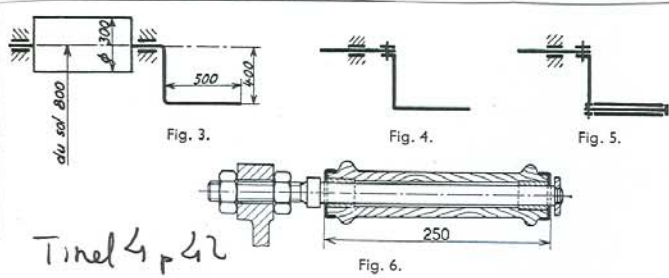
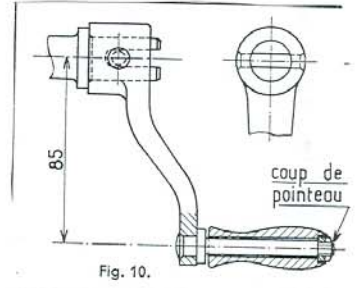
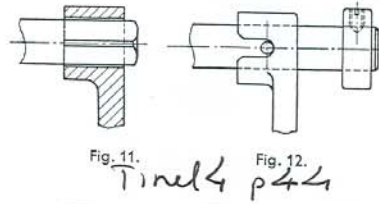
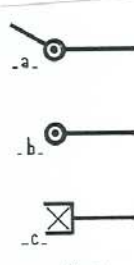
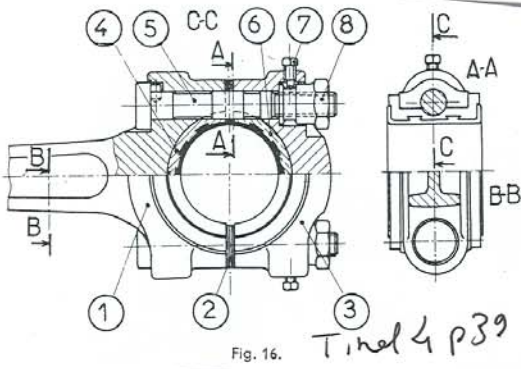


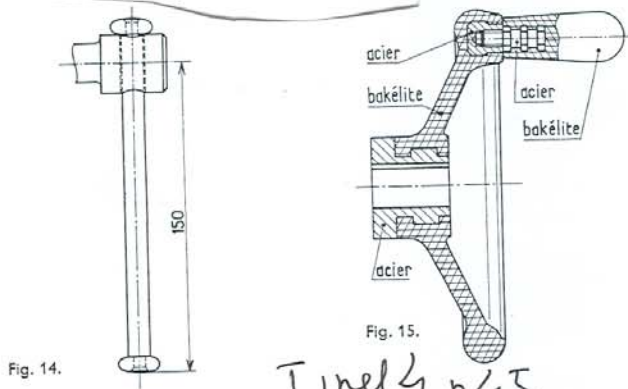
Fig. 17.

Tinel 4 p41

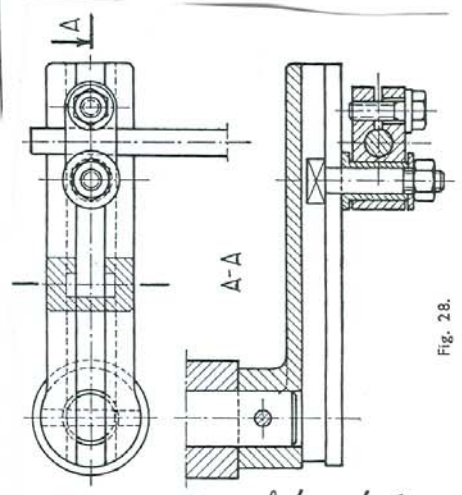
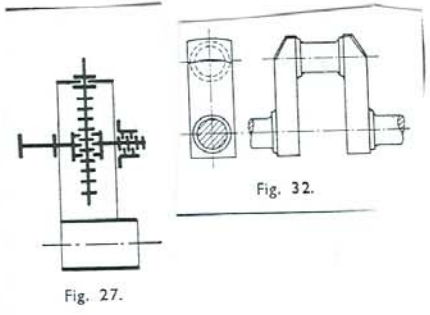
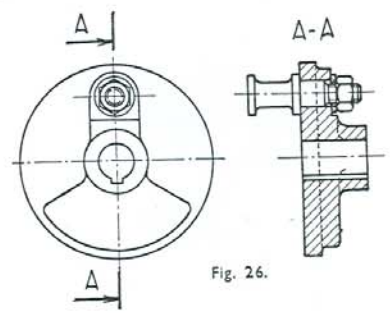
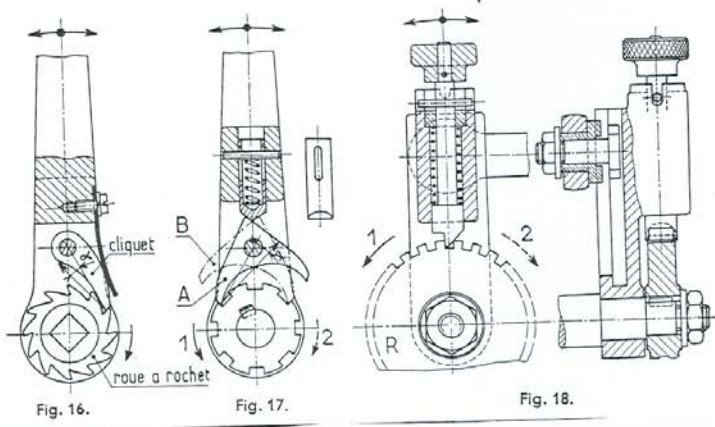
# Système bielle-mécanique 3



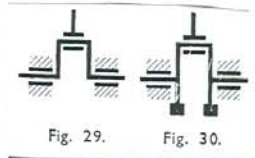
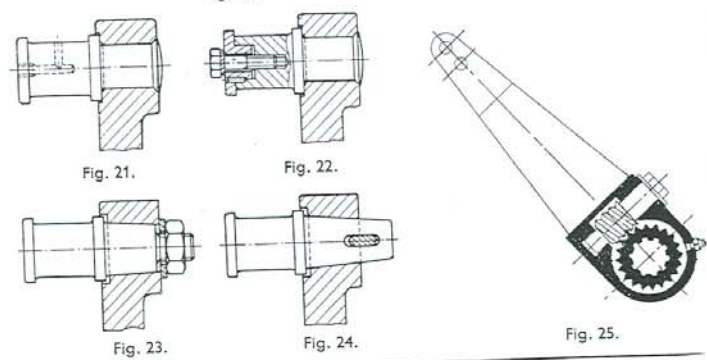
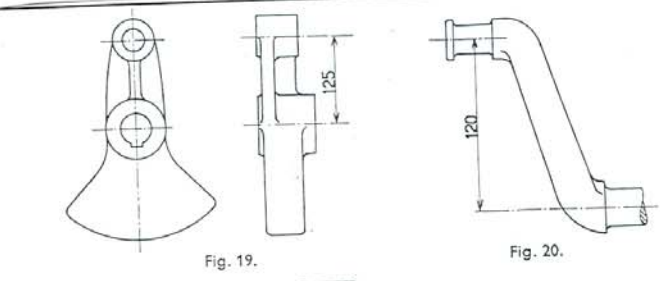
# Systeme bielle-manivelle 4



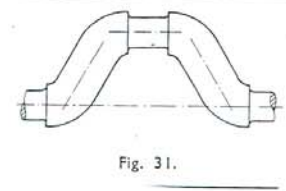
Tinel 4 p 45



Tinel 4 p 49

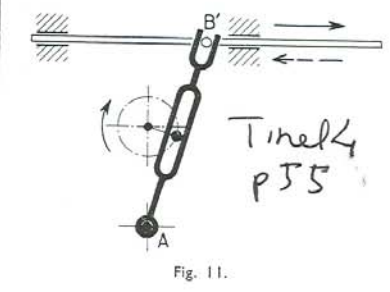
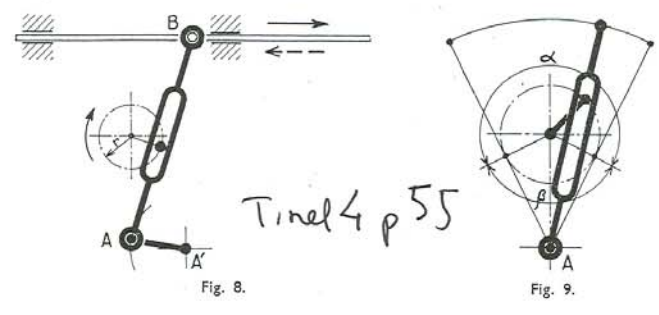
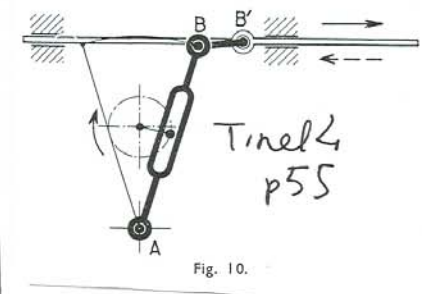
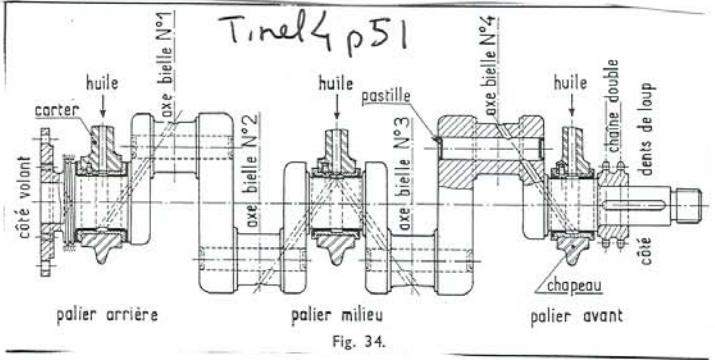
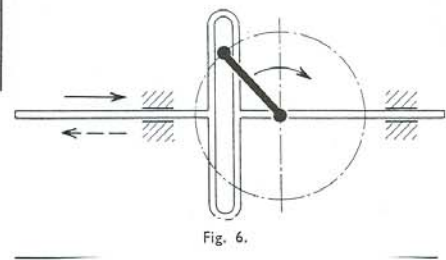
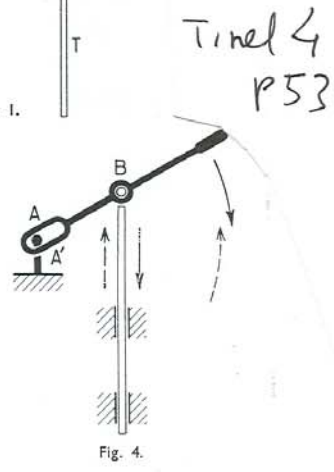
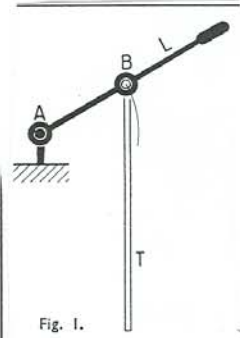
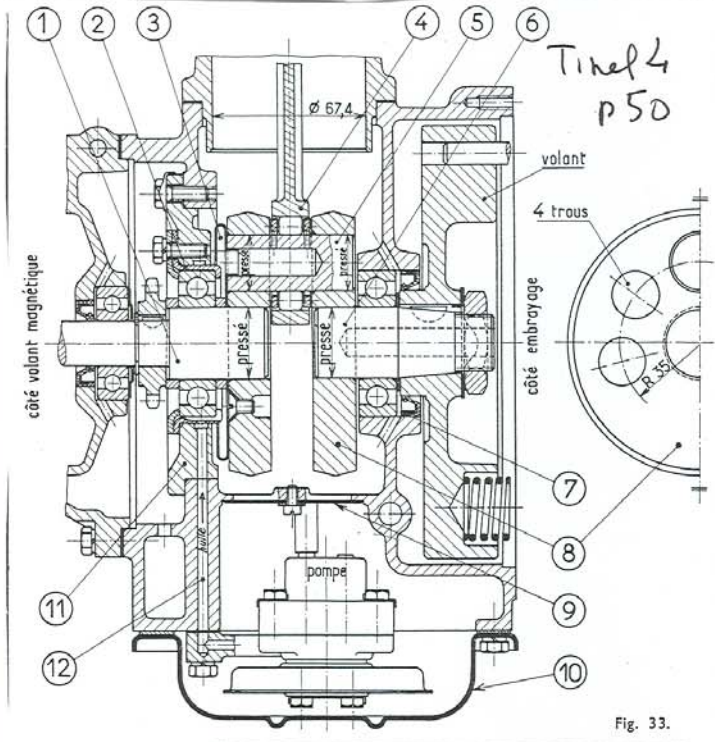


Tinel 4 p 49



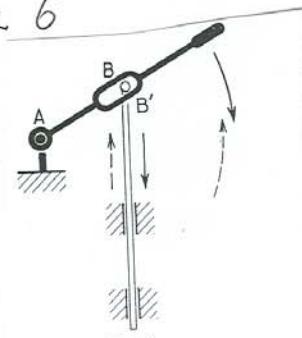
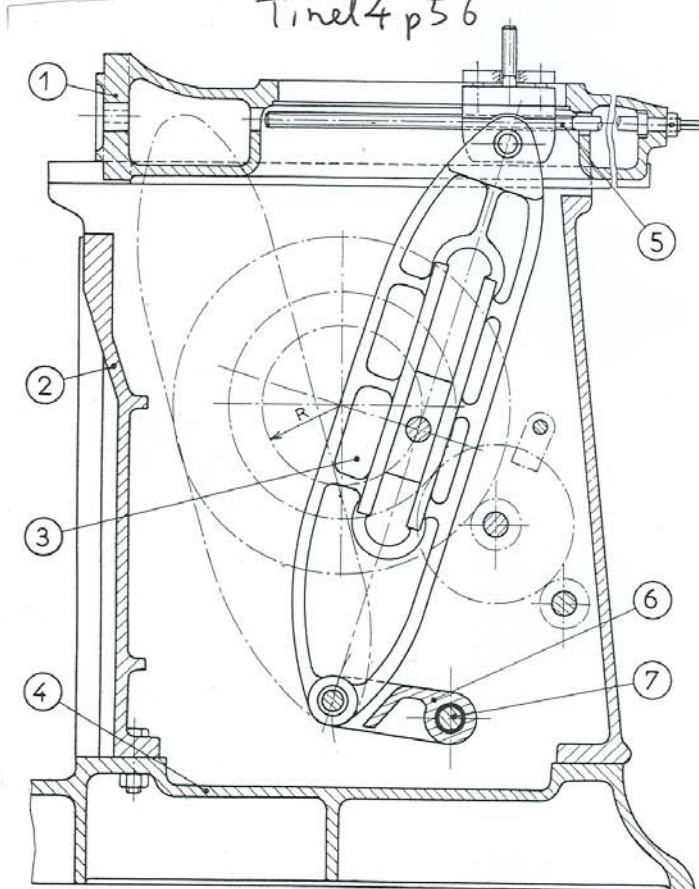
Tinel 4 p 47

# Systeme bielle-manivelles 5

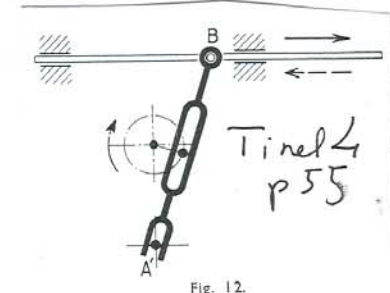
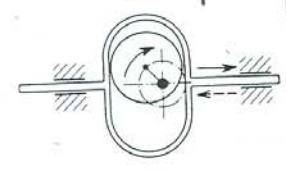


# Système bielle manivelle 6

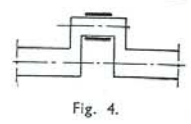
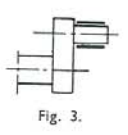
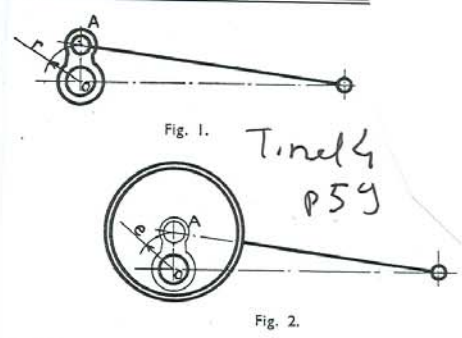
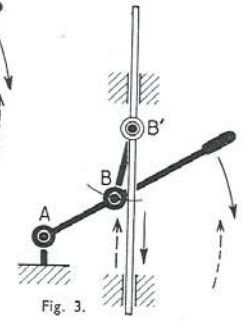
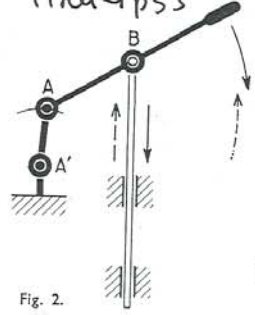
Tinel 4 p 56



Tinel 4 p 53

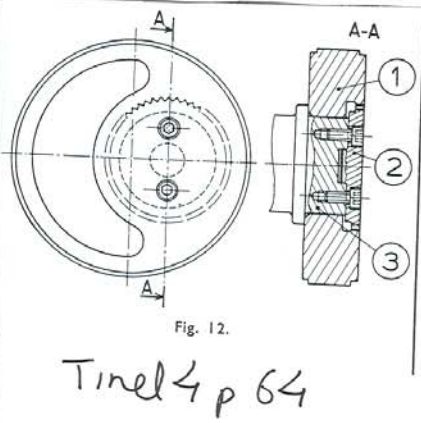
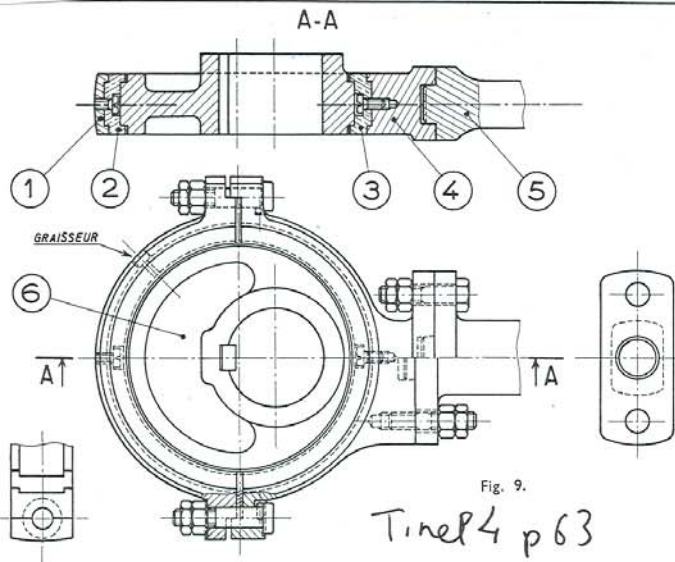
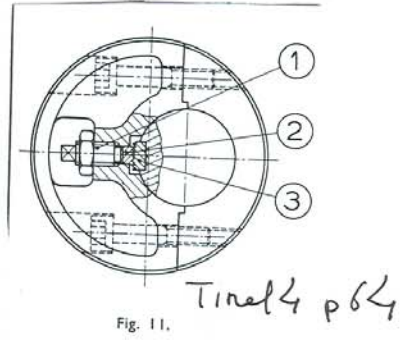
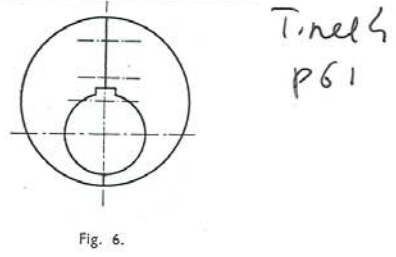
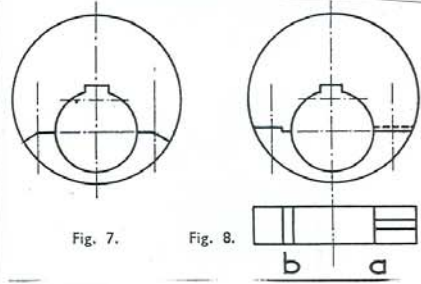
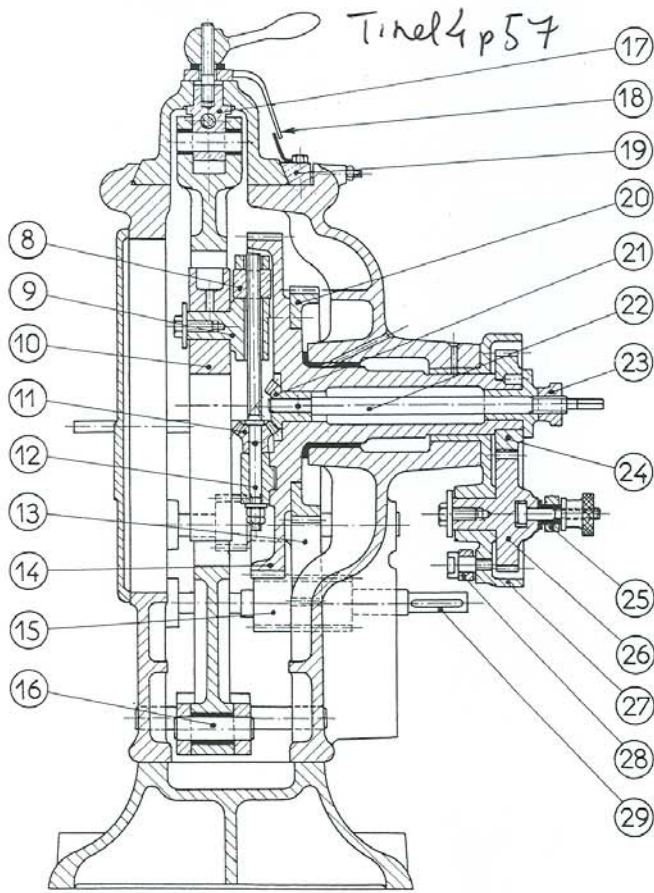


Tinel 4 p 53



Tinel 4 p 59

# Systeme bielles-manivelles 7



systeme bielle-manivelle  $\delta$  ( )

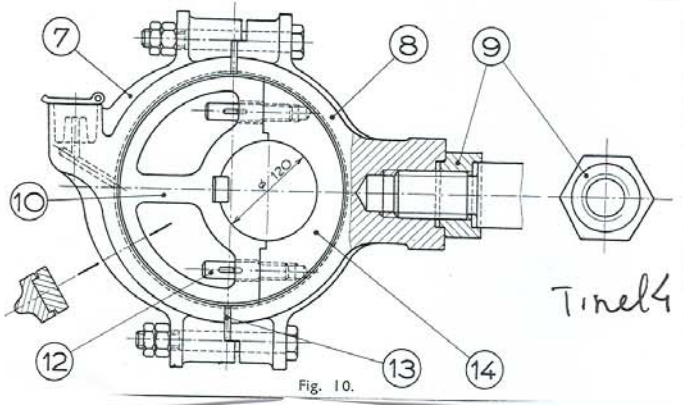


Fig. 10.

Tinel 4 p 63

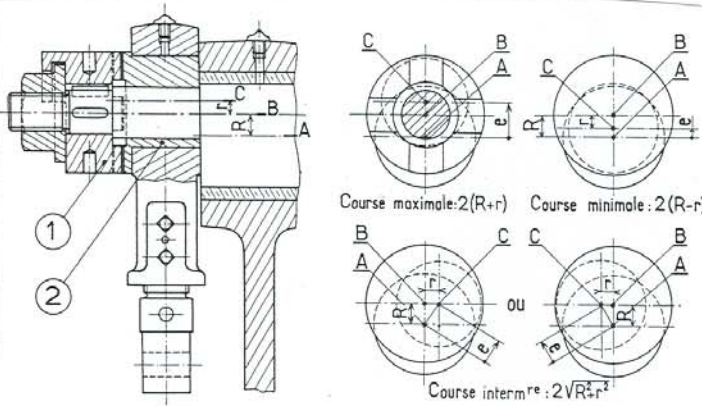


Fig. 13.

Tinel 4 p 64

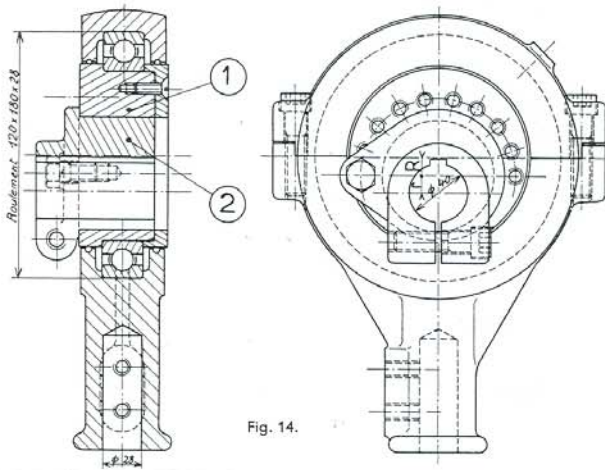


Fig. 14.

Tinel 4 p 65