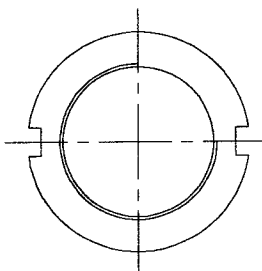


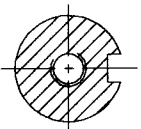
- 01 Corps
- 02 Arbre de sortie
- 03 Roulement 35 BC 02
- 04 Dents Intérieurs
- 05 Douilles Intérieurs
- 06 Roulement 30 BC 10
- 07 Disque-comes gauche
- 08 Vis H. M5-10
- 09 Bague d'arbre
- 10 Joint IL 35-50-7
- 11 Joint torique 5.33 x 104.1
- 12 Douilles extérieurs
- 13 Dents extérieurs
- 14 Couronne
- 15 Vis de contrôle de graissage
- 16 Rondelle d'étrémeité
- 17 Cages
- 18 Entree-toise
- 19 Disque-comes droit
- 20 Roulement 20 SC 22
- 21 Clouette // A 5x5x15
- 22 Excentrique
- 23 Rouloux
- 24 Roulement 12 NU 02
- 25 Rondelle
- 26 goulotte d'arrêt
- 27 Rondelle frein
- 28 Clouette // A 8x7x35
- 29 Flaque d'entrée
- 30 Arbre d'entrée
- 31 Joint LE 24-33-5.5
- 32 Couvrecote côté entrée
- 33 Vis CHC, M3-8
- 34 Vis CHC, M6-48/35
- 35 Graisseur à bille
- 36 Rondelle de collage
- 37 Anneau élastique AL. Ø28x1.2
- 38 Rondelle de collage
- 39 Couvrecote côté sortie
- 40 Vis CHC, M4-12
- 41 Goujons M6
- 42 Errou H. M6

05	ÉCHELLE:	2 : 1
06	Établi le 11/04/1997	
07	Par PP	
08	Verifié	
REDUCTEUR CYCLO		
1/15		
Ly. Po. JOLIOT CURIE		
A2H N° 97-0500		

VUE F de 19

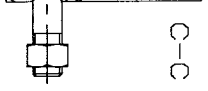


B-B

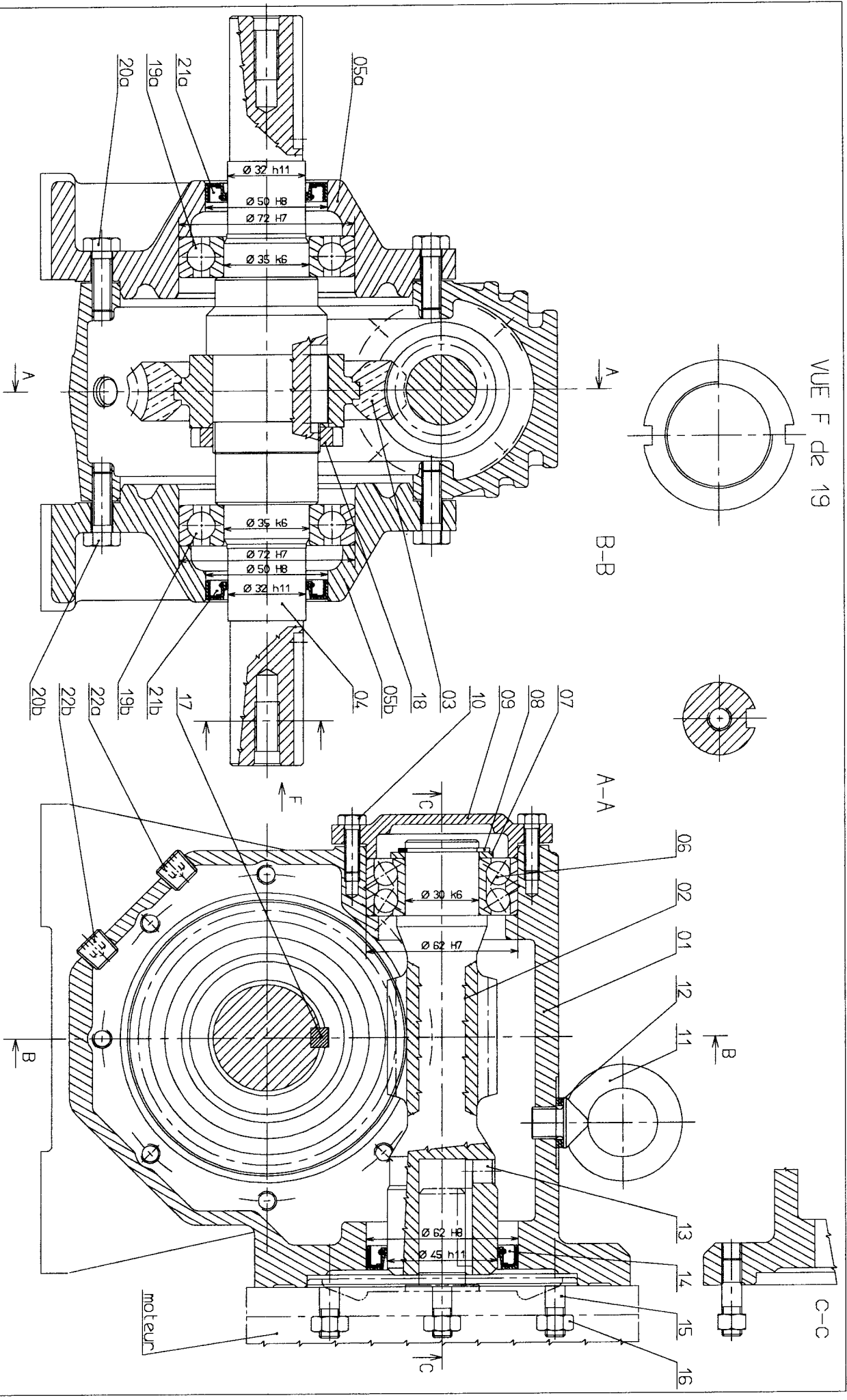


A-A

B



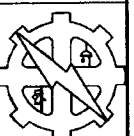
C-C



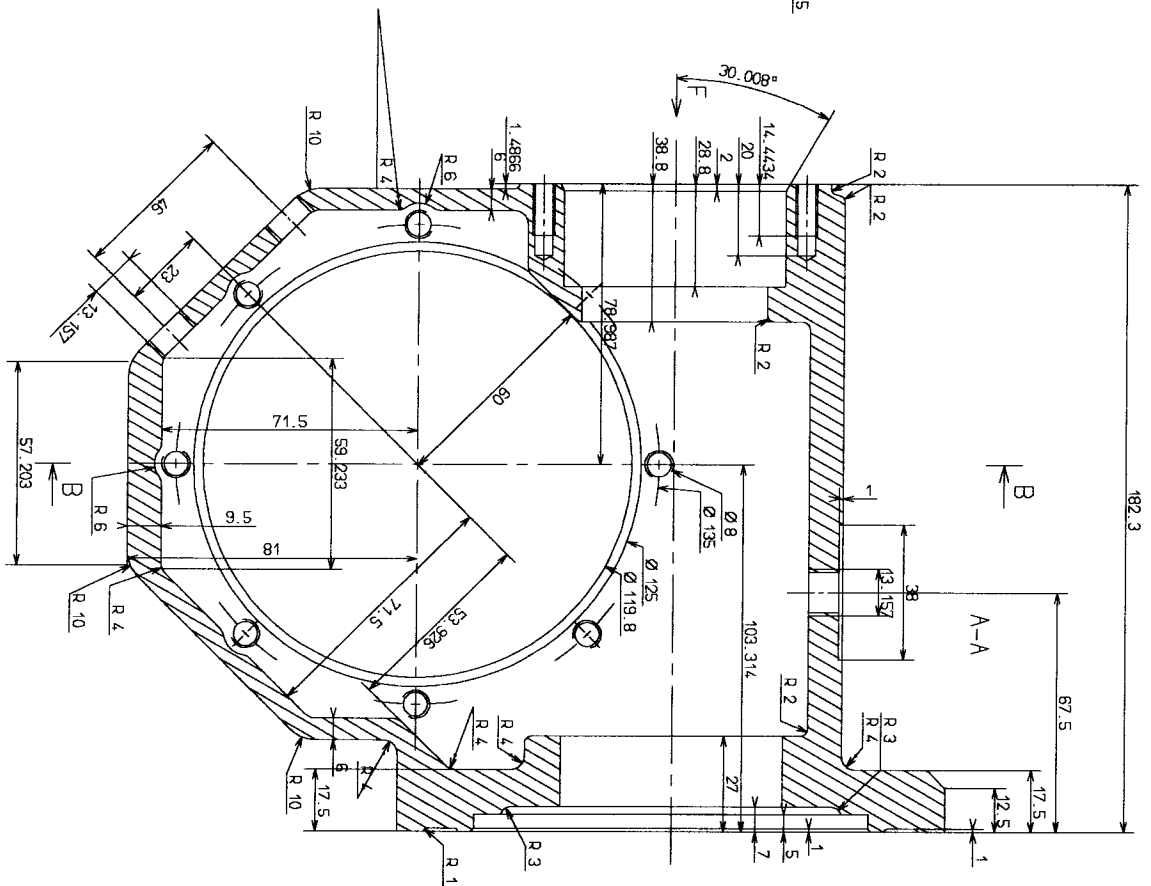
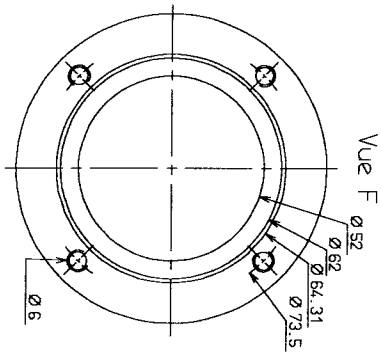
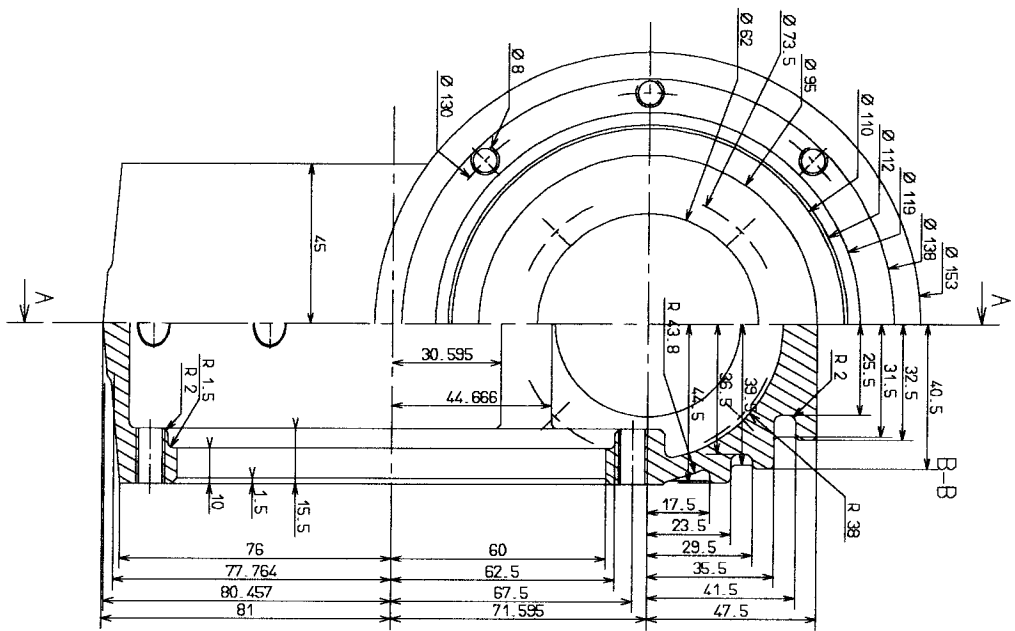
moteur

05	EGHELLE:	1:1	REDUCTEUR DE VITESSE Ly. Po. JOLLOT CURIE A2H N° 99-2000
04			
03	Échelle le 21/05/01		
02	Par		
01	Verifié		
001	MISSES A JOUR		

le 28/06/99

L.P.G. JOLIOU CURIE
DANMARIE-LES-LYSNOMENCLATURE ARTICLES
DOSSIER COMPLET
REDUCTEUR DE VITESSE

REP PL	QUAN TITE	REFERENCE DESIGNATION	N° Fabric. Série	FABRICANT Modèle	MATIERE	TT	
1	1	CORPS			FGL 200		
2	1	VIS SANS FIN mn=3,5 Z=1 γ=5°38			20 Ni Cr 6	H850 R600	
3	1	ROUE mn=3,5 Z=30			Cu Sn 12 Zn 1 P		
4	1	ARBRE			C 45 (XC 48)	H840 R600	
5	2	FLASQUE			FGL 200		
6	1	ROULEMENT 30 BE 33		(30 × 62 × 23,8) SKF 3206A			
7	1	RONDELLE		(30,3 × 42 × 2,5)	C30 (XC 32)		
8	1	ANNEAU ELASTIQUE POUR ARBRE 30 × 1,5		NF E 22-163			
9	1	COUVERCLE			FGL 200		
10	4	VIS H, M6-20, 8,8		NF E 25-112			
11	1	ANNEAU DE LEVAGE			FGL 200		
12	1	JOINT PLAT		(14 × 20,4 × 3)	Carton		
13	1	BOUCHON			PP		
14	1	JOINT A LEVRE, type IE, 45 × 62 × 10		BUSAK AD 45 × 62 × 10			
15	4	GOUJON M8-22, bm 10, classe 8.8		NF E 27-135			
16	4	ECROU H, M8, 8		NF E 25-401			
17	1	CLAVETTE PARALLELE, forme B, 8 × 7 × 28		NF E 22-177			
18	1	ECROU A ENCOCHE M44 × 1					
19	2	ROULEMENT 35 BC 02		(35 × 72 × 17) SKF 6207			
20	8	VIS H, M8-25, 6,8		NF E 25-112			
21	2	JOINT A LEVRE, type IE, 32 × 50 × 8		BUSAK AD 32 × 50 × 8			
22	2	BOUCHON GI/4-12		BRIE 0285 13 00			
23							
N° : 99-2000		DESIGNATION : REDUCTEUR DE VITESSE			Page 01/01		



05	04	03	02	01	00
REDUCTEUR DE VITESSE					
ECHELLE: 1:1					
Etudié le 10/12/99					
Par:					
Vérifié:					
MISES A JOUR					
			Ly. Po. JOLIOT CURIE		
			A2H		
			N° 99-2001		