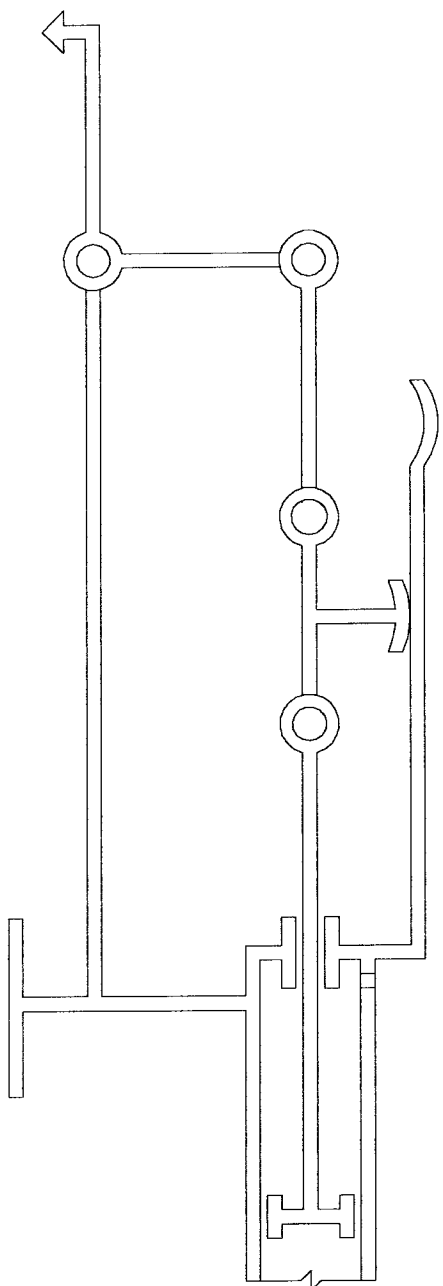


Ech: 1:1	Lycée J. Curie Dammarié les lys
N°	PINCE DE SERRAGE



39	1	Ressort de mise en référence		
38	1	Ecrou de mise en référence		
37	1	Anneau élastique pour arbre 6x0.7		
36	1	Vis de mise en référence		
35	1	Ressort de déverouillage		
34	1	Anneau élastique pour arbre 5x0.6		
33	1	Axe de déverouillage		
32	1	Vis C HC M5-12,8.8		
31	4	Vis C HC M5-40,8.8		
30	1	Rampe	90 MV 8	55 Hrc
29	2	Goupille cylindrique ISO 8734-4x20		
28	1	Patte de bridage		
27	1	Vis C HC M8-12,8.8		
26	1	Bras equerre	XC 48	Bruni
25	1	Etrier equerre	XC 48	Bruni
24	1	Arbre cranté	80 MV 8	45 Hrc
23	2	Rondelle de bras	XC 48	Bruni
22	4	Vis C HC M5-8,8.8		
21	2	Rondelle d'étanchéité	A 34	
20	2	Butée mince a aiguilles 25		
19	2	Bague de roulement	100 C 6	60 Hrc
18	2	Douille a aiguilles NES 25		
17	2	Vis FHC M6-20,8.8		
16	2	Bielle	90 MV 8	55 Hrc
15	1	Goupille cylindrique Type B 8x16		
14	4	Ecrou M6,8		
13	4	Rondelle DEC 6		
12	4	Tige filetée Ø 6	XC 12	
11	1	Bride	XC 12	Bruni
10	1	Anneau élastique pour arbre 42x1.75		
09	1	Support	35 CDT 4	Bruni
08	2	Flasque	A-U 4 G1	Anodisé
07	1	Axe	100 C 6	60 Hrc
06	2	Roulement NES 12.1		
05	2	Bielle	42 CD 4	45 Hrc
04	1	Chape	35 CDT 4	Bruni
03	1	Goupille cannelée ISO 8742-6x16		
02	1	Tige de liaison	35 CDT 4	Bruni
01	1	Vérin		

Rep	Nb	Designation	Matiere	Observation
-----	----	-------------	---------	-------------

Ech: Lycée J. Curie Dammarie les lys

 PINCE DE SERRAGE

N°

