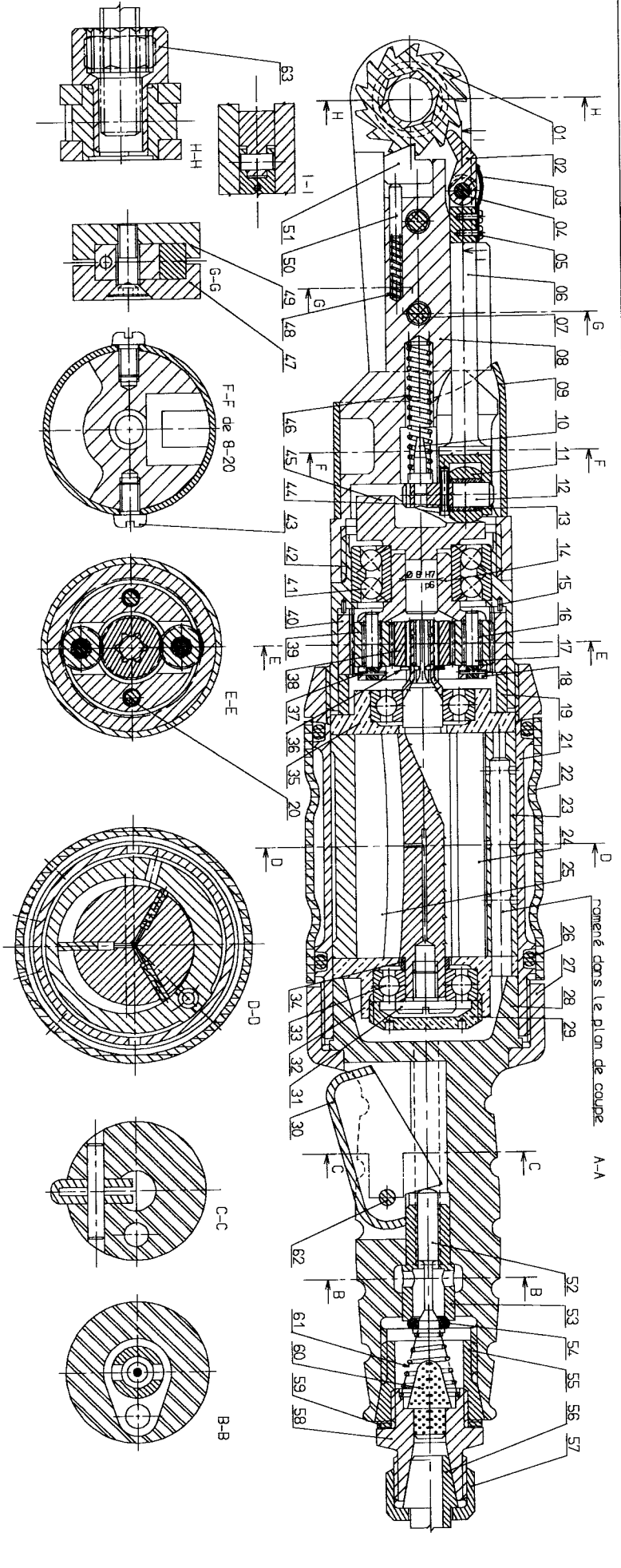
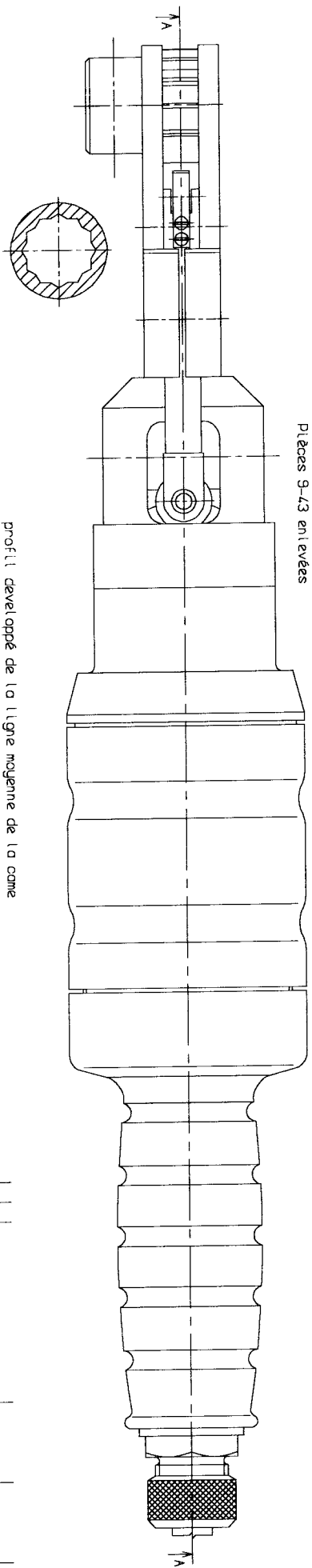


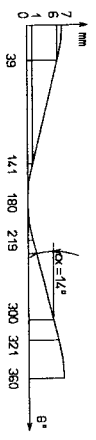
08	1			
Rep. Nb		Designation	Matiere	Observation
Ech: 3:2		Lycée J. Curie Dommarie les lys		
N°		CLE A ROCHET		




Pièces 9-43 enlevées

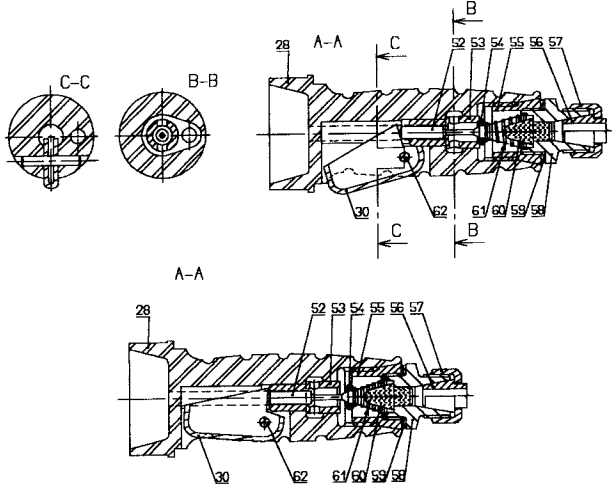
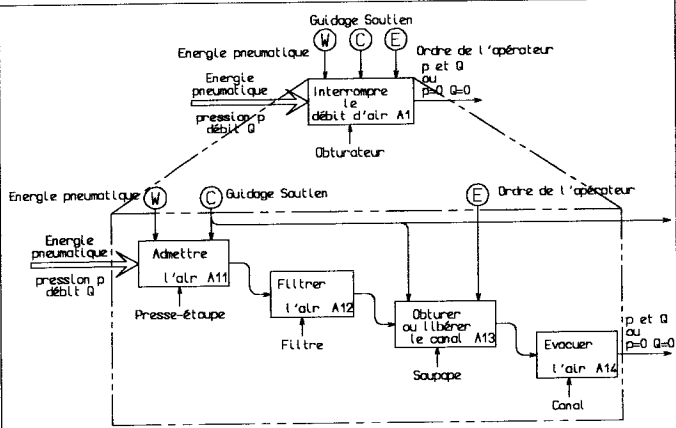


profil développé de la ligne moyenne de la came



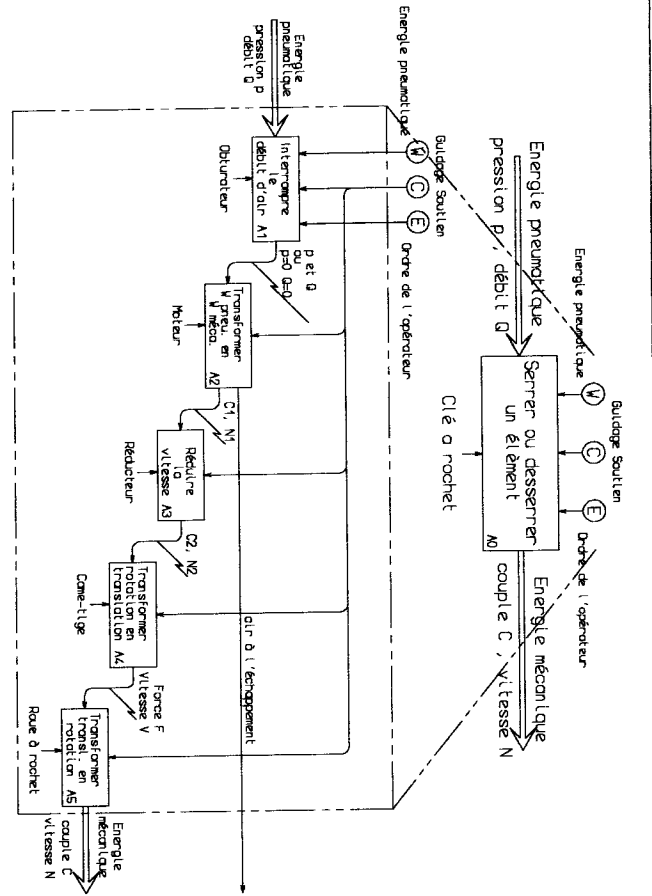
POINTE	Désignation	Matière	Disp. vol.
05	BOULE		
06	2.1		
07			
08			
09			
10			
11			
12			
13			
14			
15			
16			
17			
18			
19			
20			
21			
22			
23			
24			
25			
26			
27			
28			
29			
30			
31			
32			
33			
34			
35			
36			
37			
38			
39			
40			
41			
42			
43			
44			
45			
46			
47			
48			
49			
50			
51			
52			
53			
54			
55			
56			
57			
58			
59			
60			
61			
62			
63			


CLE A ROCHET



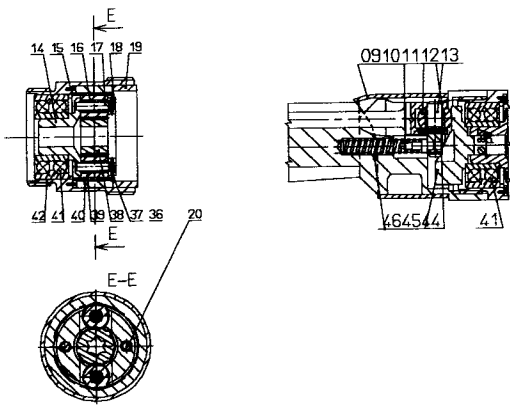
CLE A ROCHET

A1



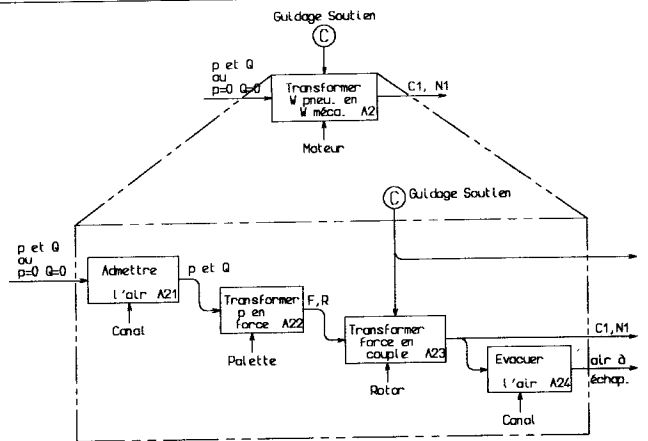
CLE A ROCHET

A0



CLE A ROCHET

A3



CLE A ROCHET

A2

