

Accoupleur élastique

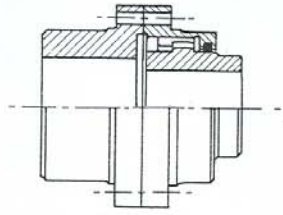


Fig. 1.

Tout 3

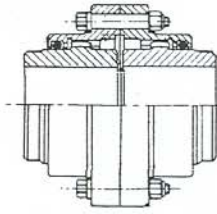


Fig. 2.

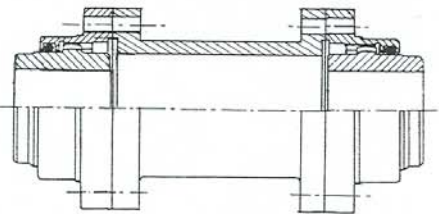


Fig. 3.

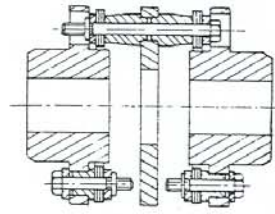


Fig. 4.

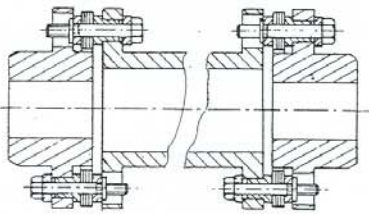


Fig. 5.

3. 81 — Les éléments élastiques sont tendus.

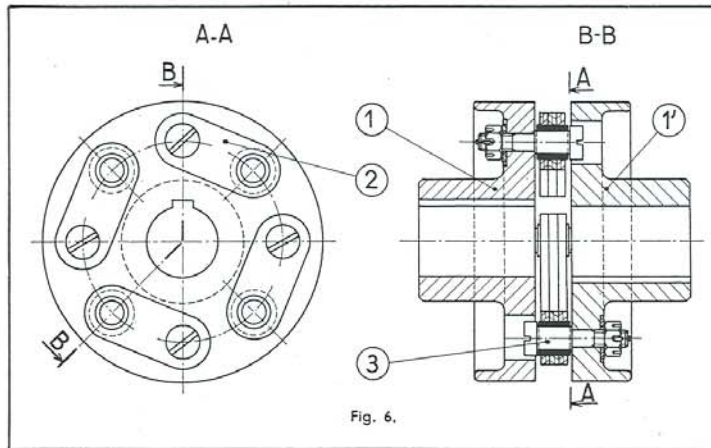


Fig. 6.

Manchon Jaffoux à biellettes cuir.

Accouplements élastiques 2

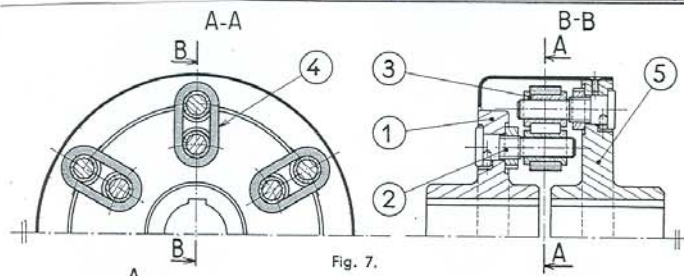


Fig. 7.

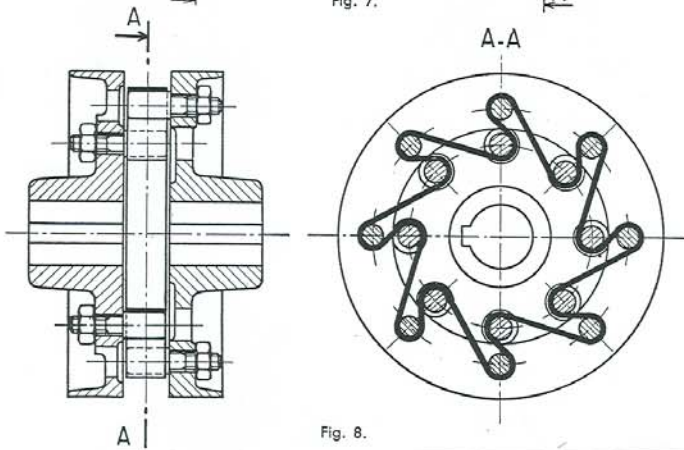


Fig. 8.

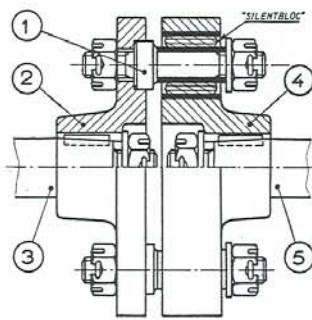


Fig. 9.

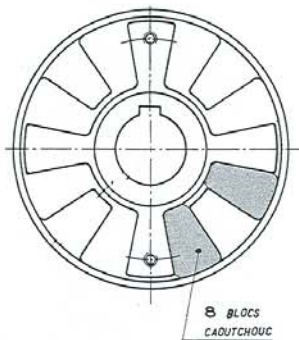


Fig. 10.

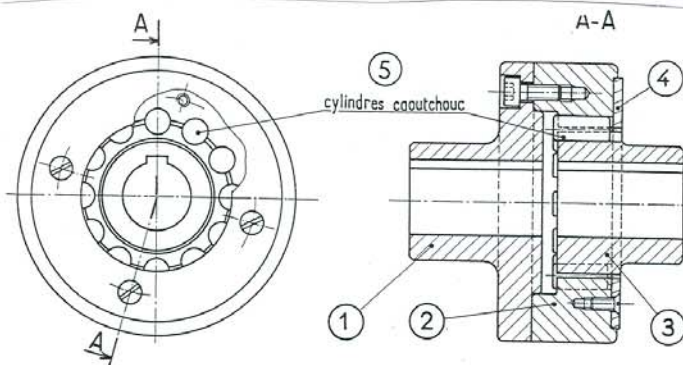


Fig. 11.

Accouplement élastique 3

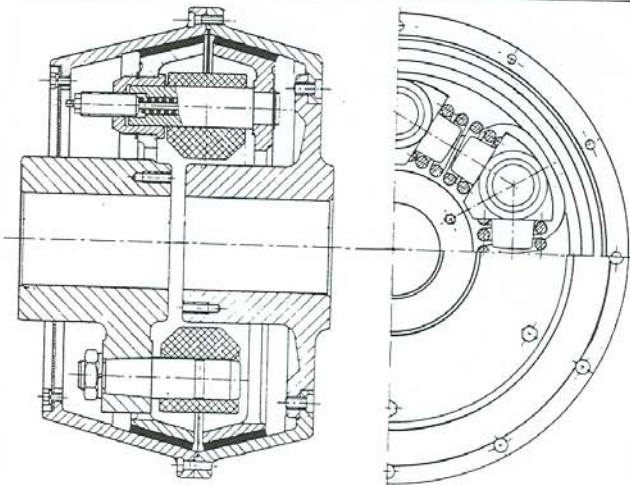
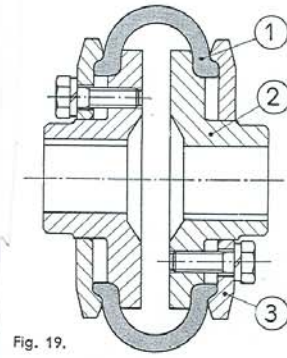
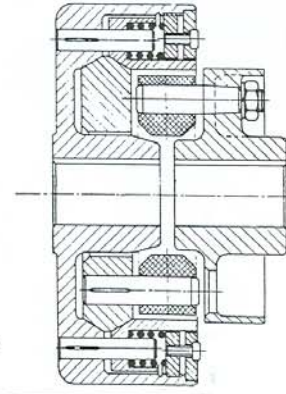
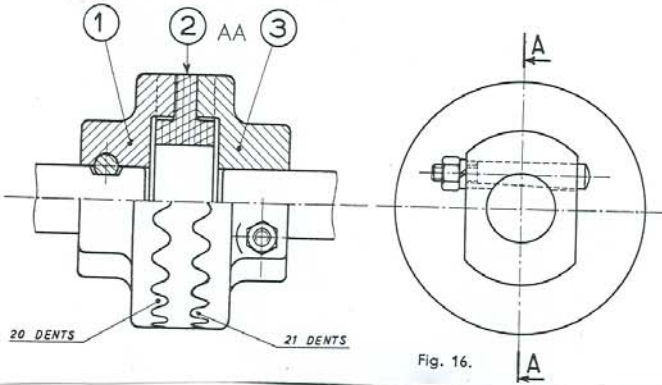
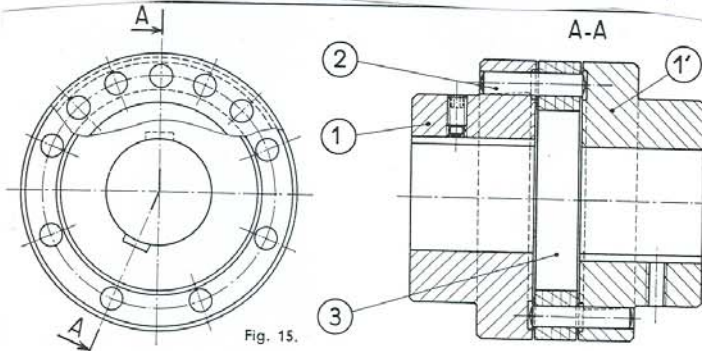
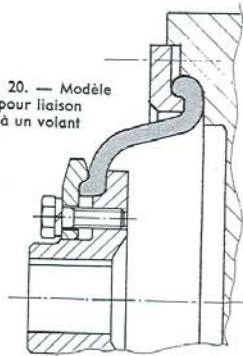


Fig. 20. — Modèle pour liaison à un volant



Accomplissement illustré 4

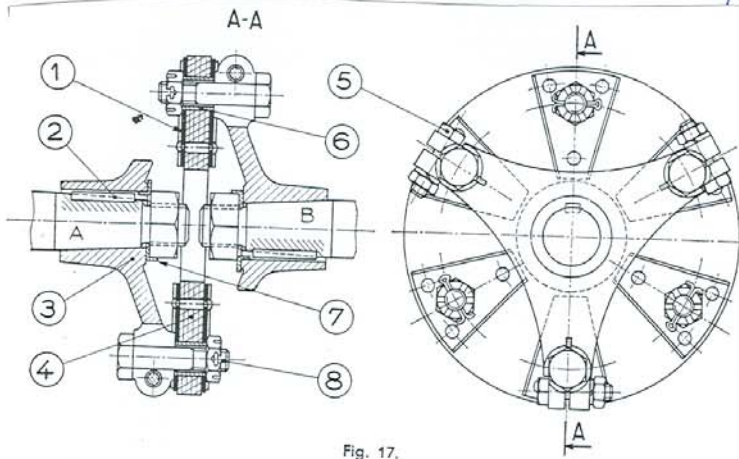
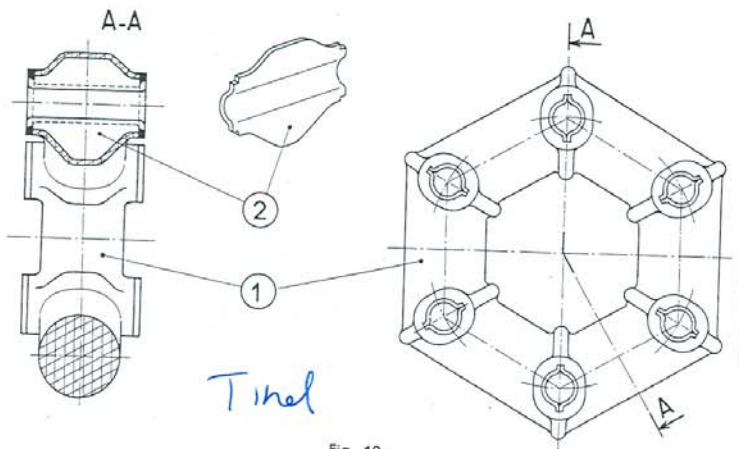


Fig. 17.



Tinel

Fig. 18.

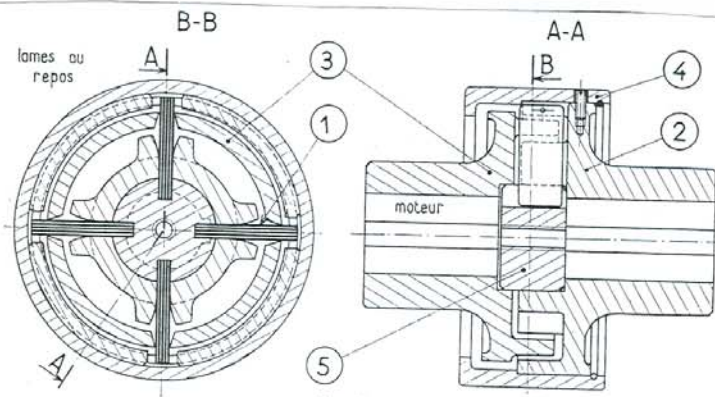


Fig. 22.

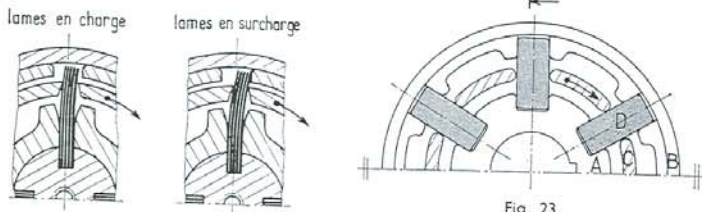


Fig. 23.

Accomplesseur elastique 5

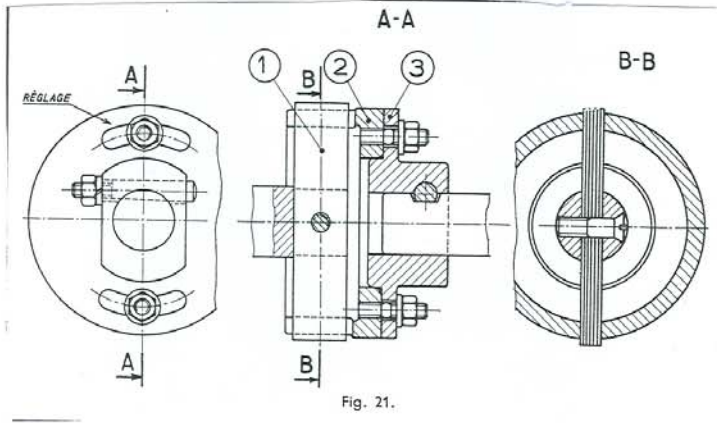


Fig. 21.

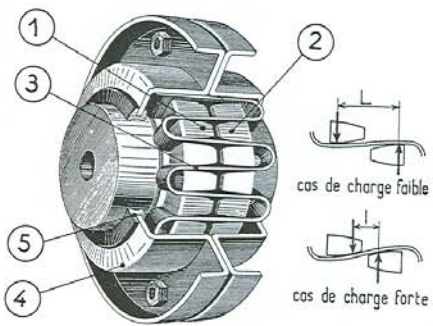


Fig. 24.

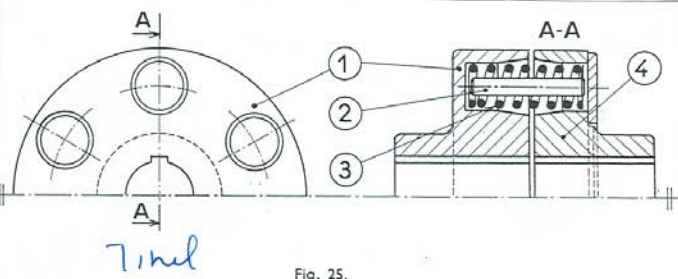


Fig. 25.

7mm