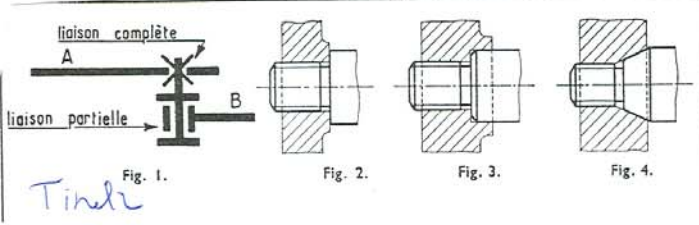
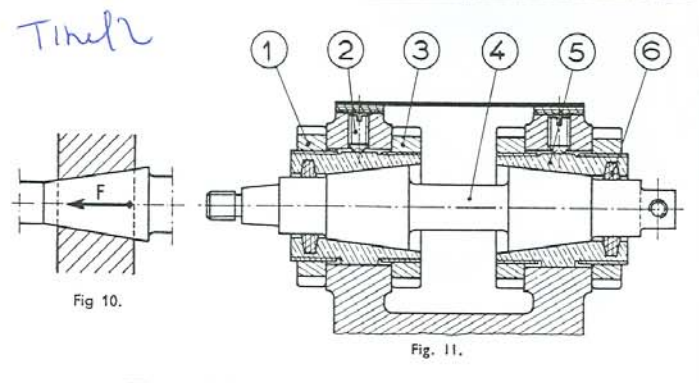
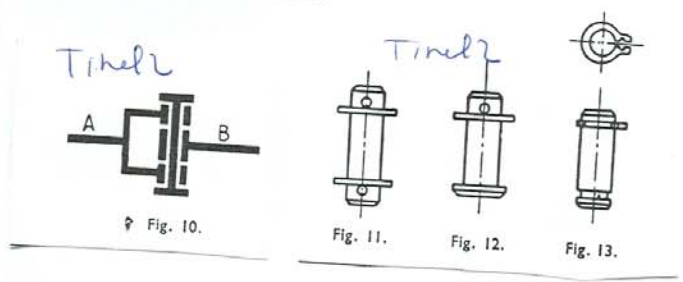
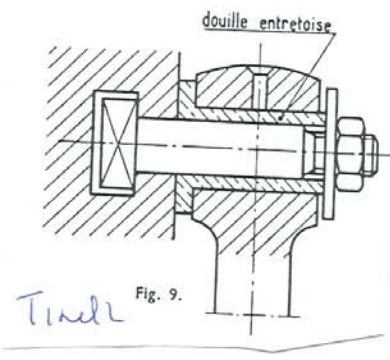
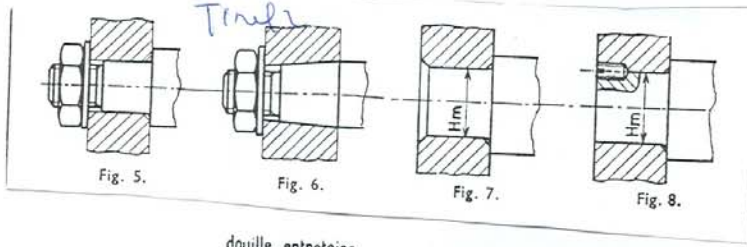
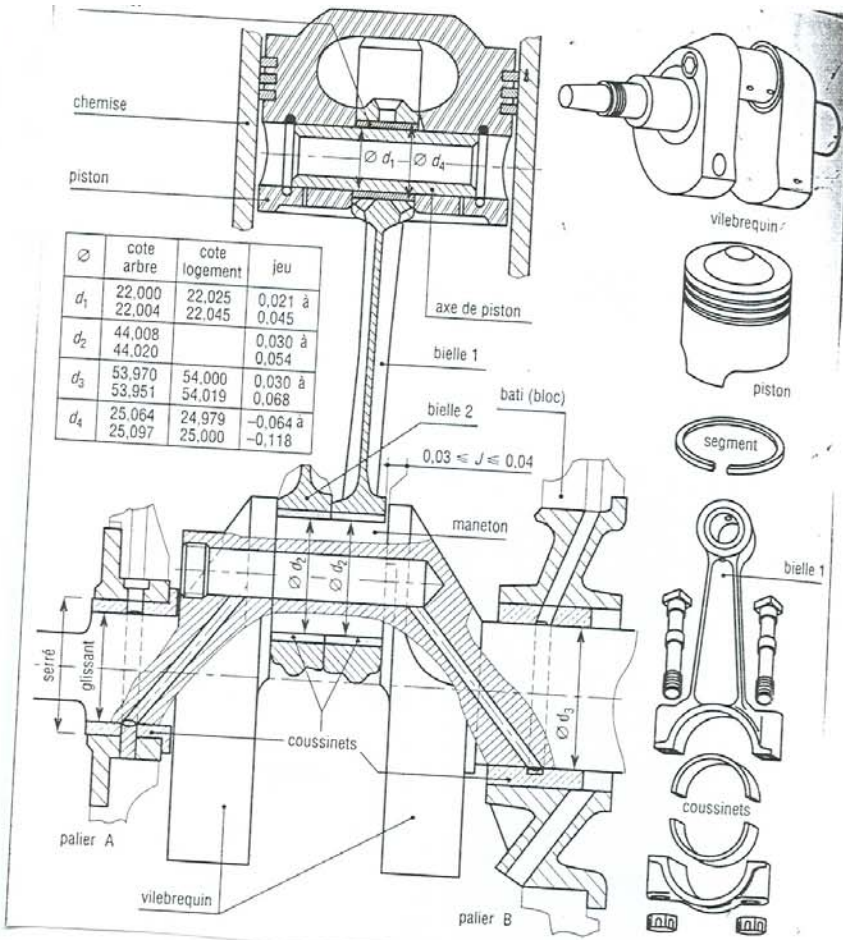
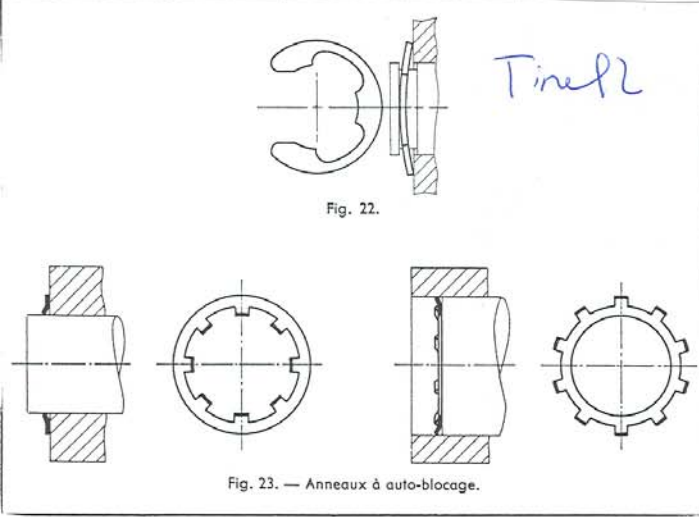
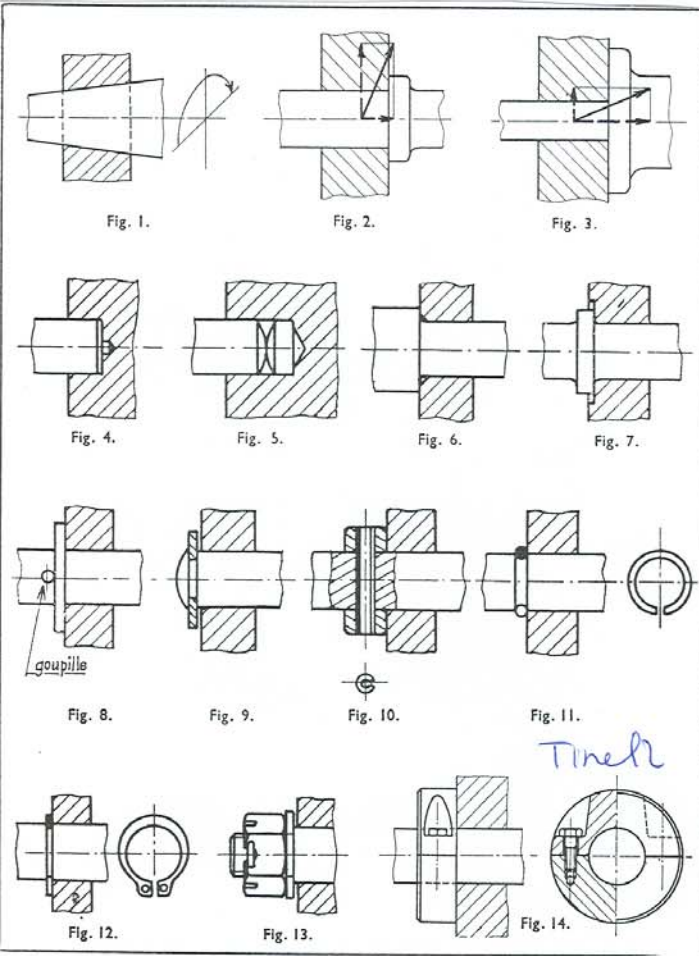


3. Exemples de montages de coussinets composites type glacier.

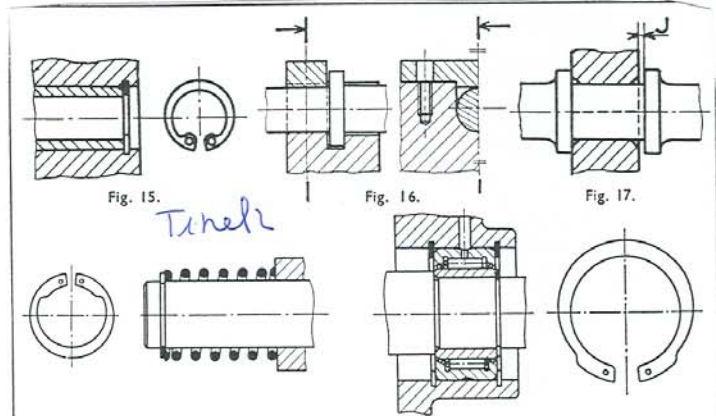
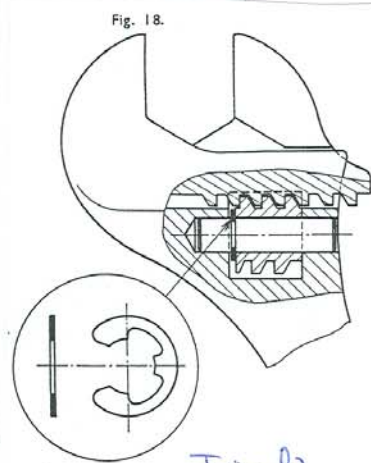
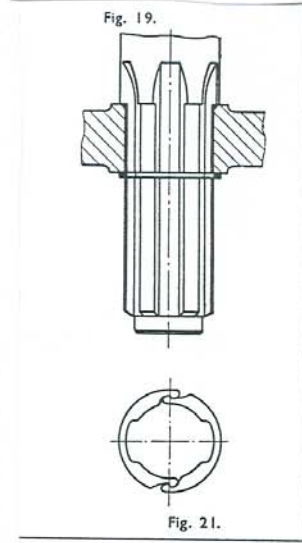
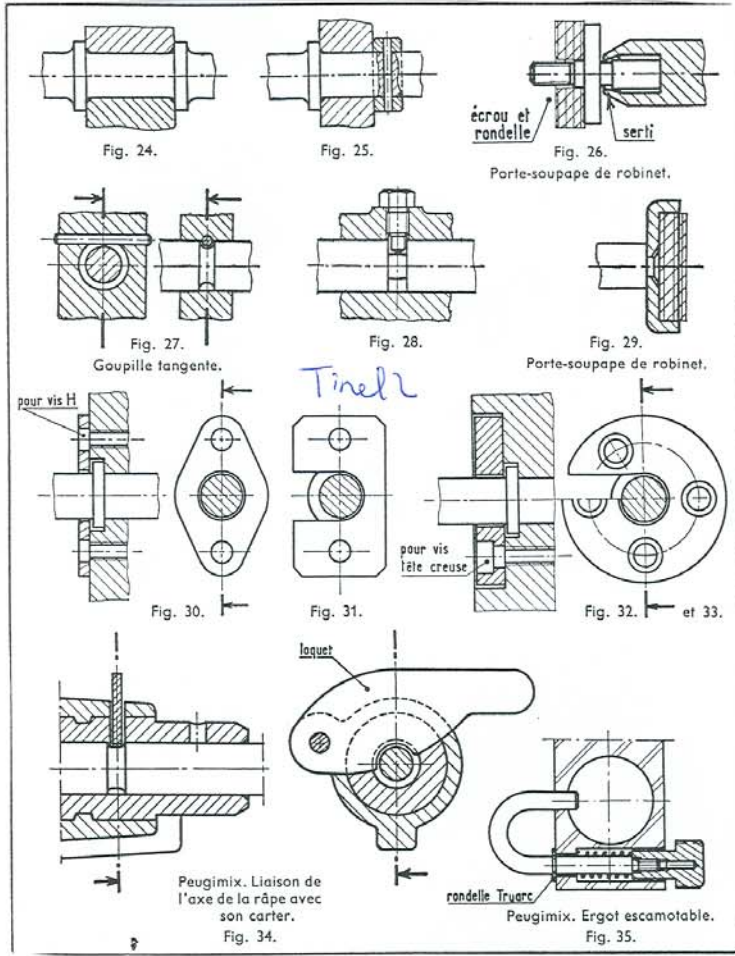




Pivot lisse 2



Pivot Liste 2



Poliers lisses 3



Fig. 14.



Fig. 15.

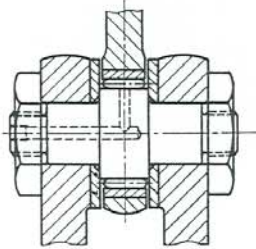


Fig. 16.

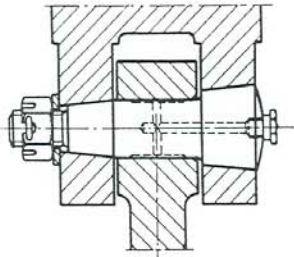


Fig. 17.

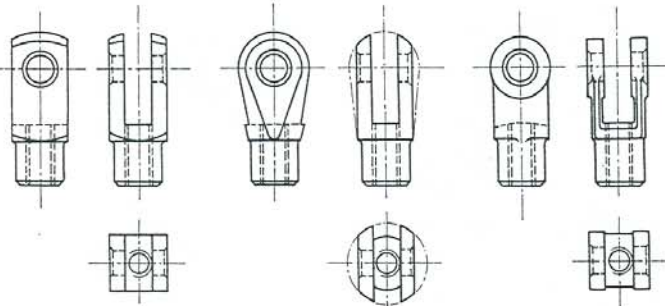


Fig. 18.
Chape tournée dans un carré.

Fig. 19.
Chape tournée dans un rond.

Fig. 20.
Chape matricée

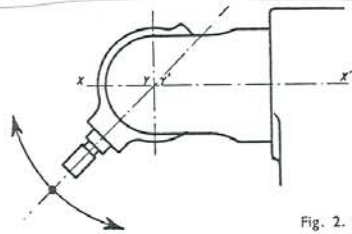


Fig. 2.

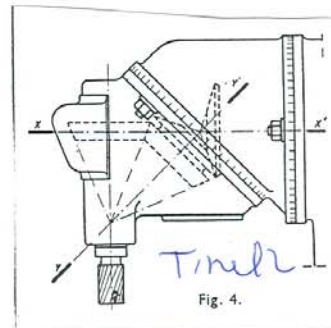
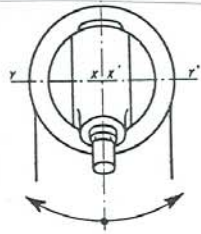


Fig. 4.

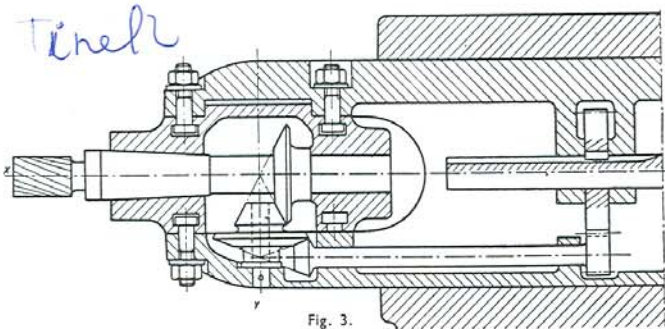


Fig. 3.

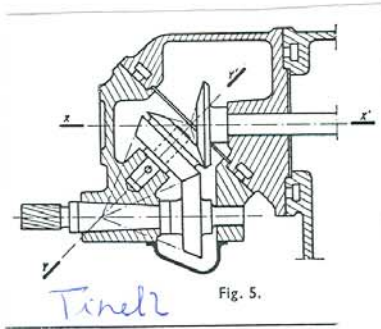


Fig. 5.

Paliers lisses 3

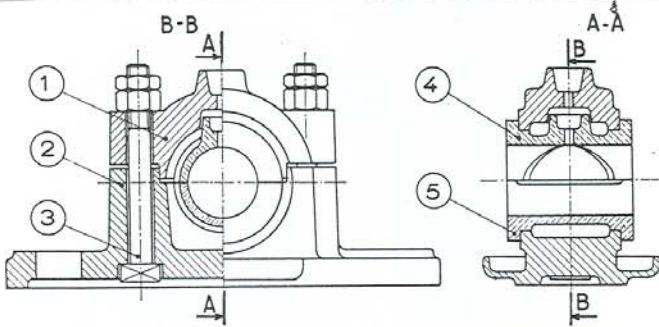


Fig. 6 — Palier rigide.

Tinel 2

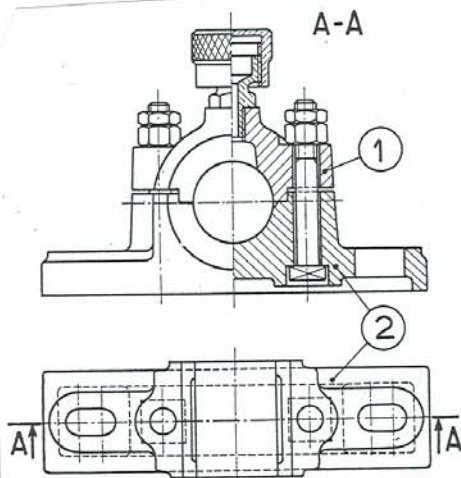


Fig. 7.

Fig. 8.

Tinel 3 p 21

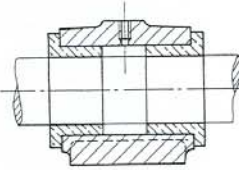


Fig. 8.

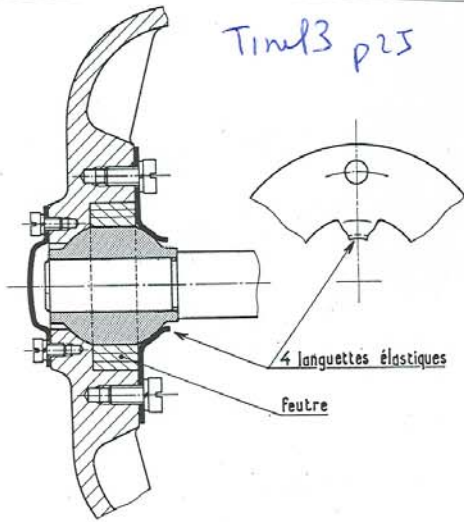


Fig. 12 c.

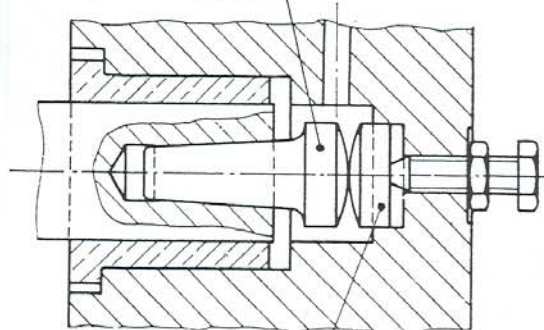


Fig. 12 a.

Fig. 12 b.

Tinel 3 p 25

pivot rapporté



grain

Paliers lisses 5

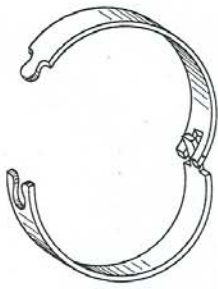


Fig. 13 a.
Tinel 3 p29

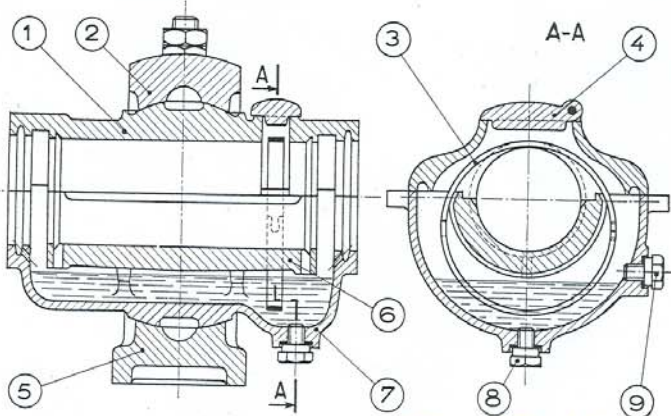


Fig. 13 b.
Tinel 3 p29

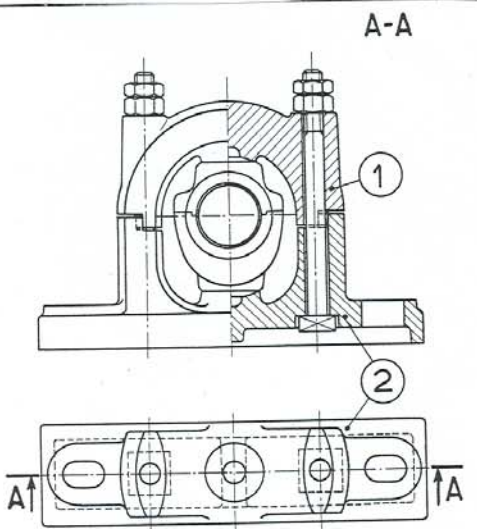


Fig. 10.

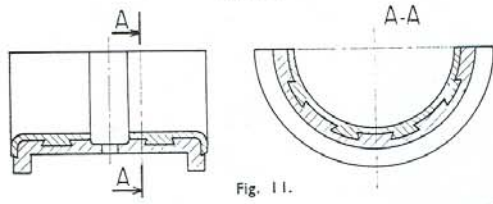


Fig. 11.

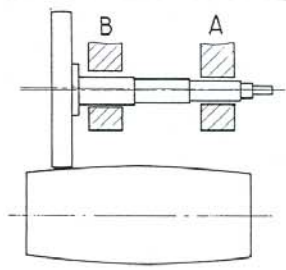


Fig. 17.

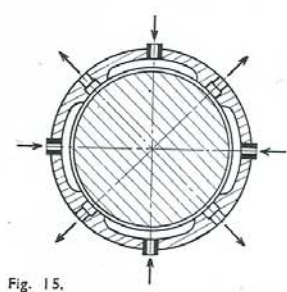


Fig. 15.

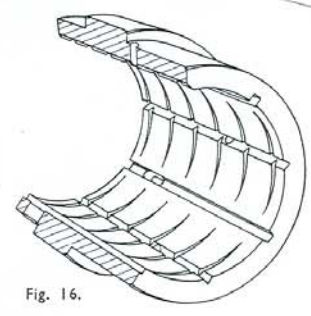


Fig. 16.

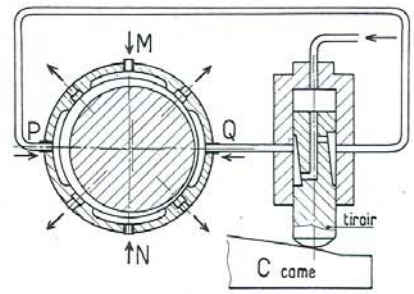


Fig. 18.

Paliers lisses 6

Fig. 23.

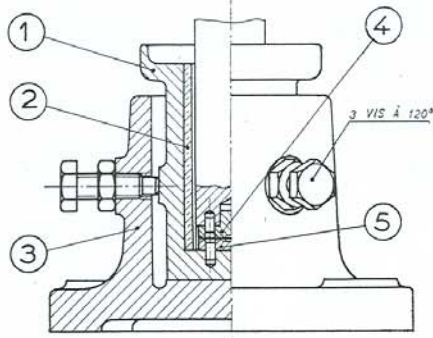


Fig. 24.

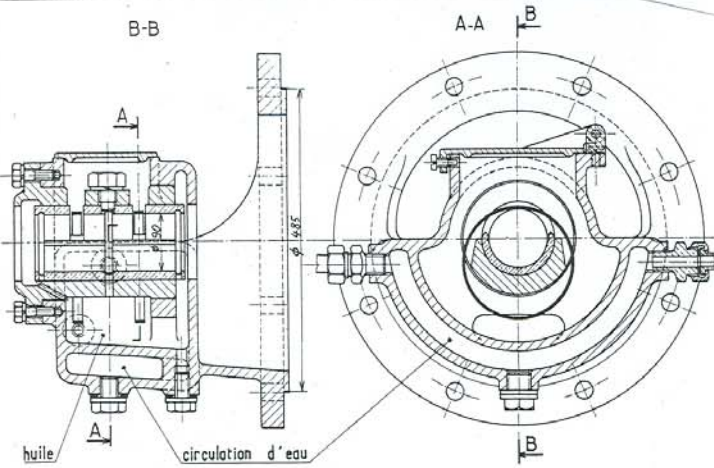
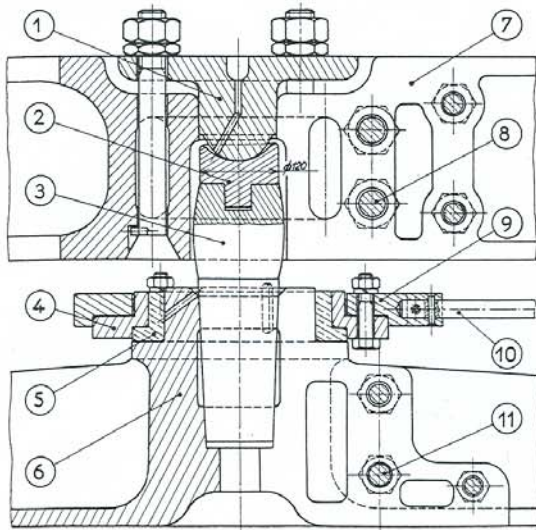


Fig. 14.

Polierslisse 7

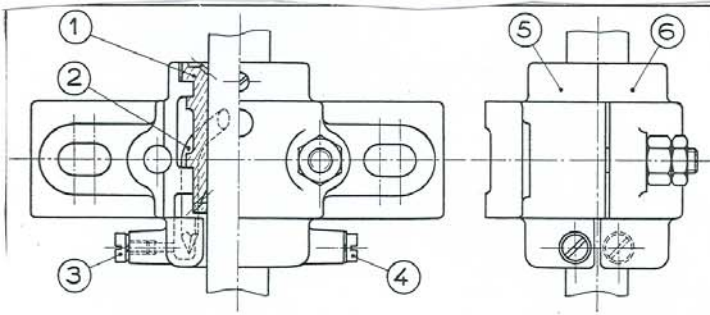


Fig. 19.

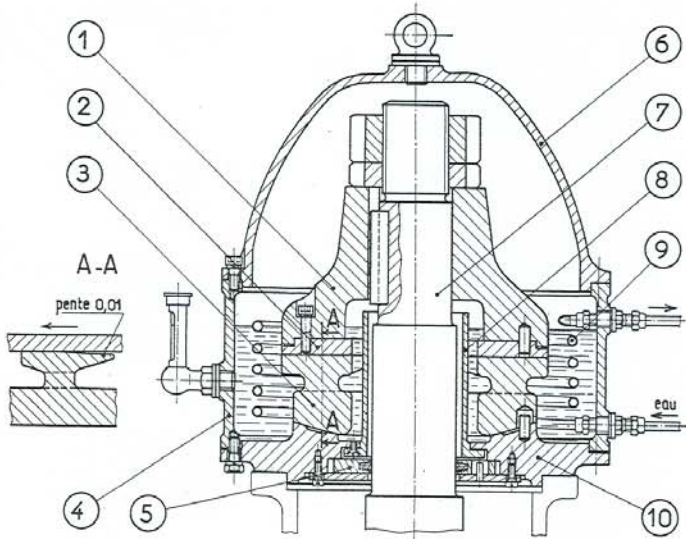


Fig. 20.

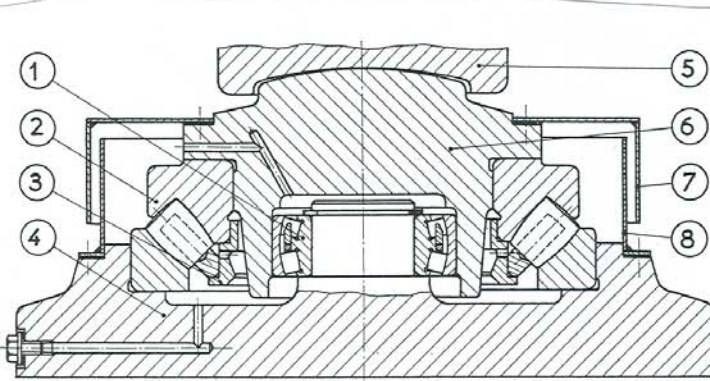


Fig. 22