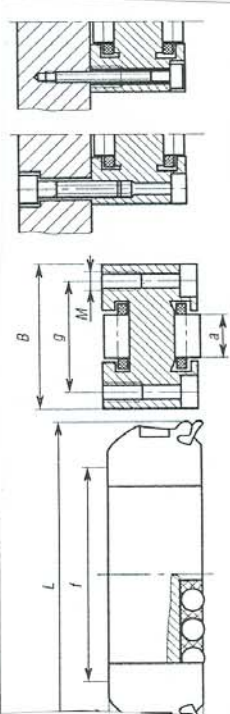
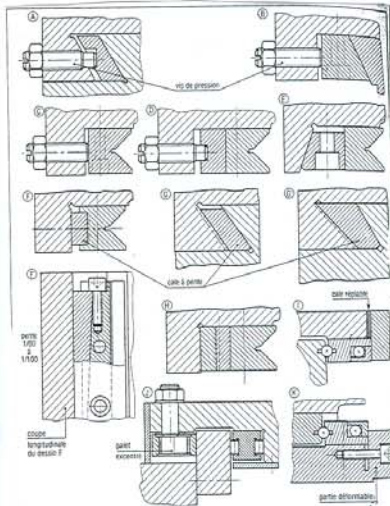


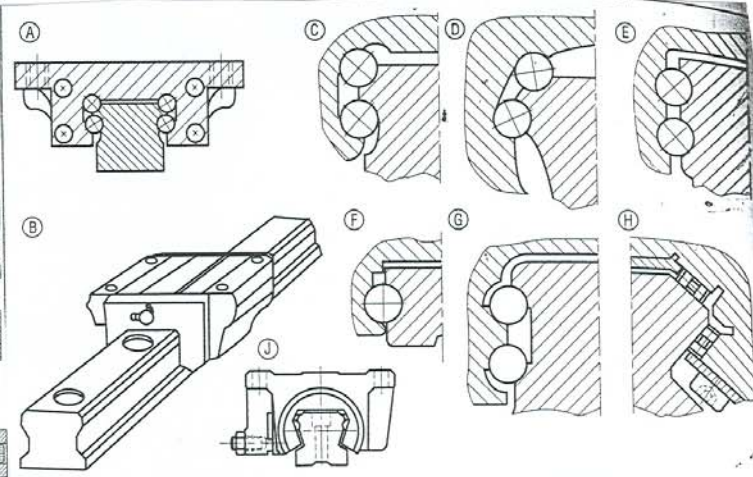
1. Principales liaisons glissières lisses.



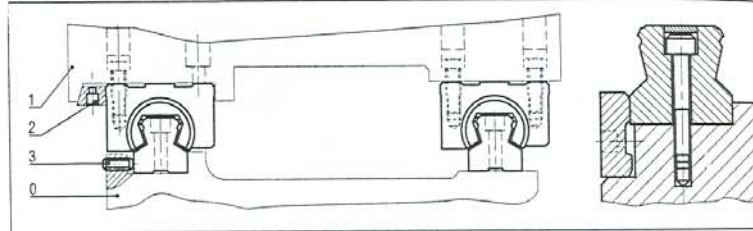
2.



2. Principaux systèmes de réglage de jeu.

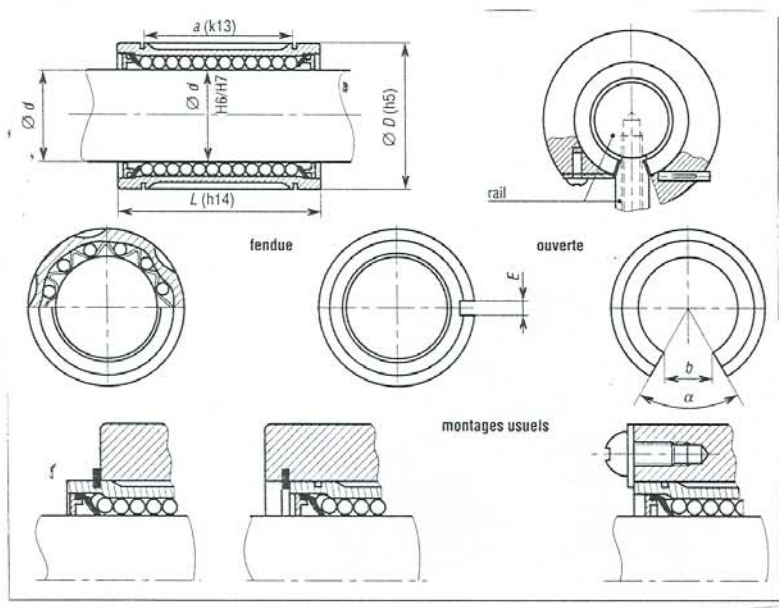


3. Guides à billes.

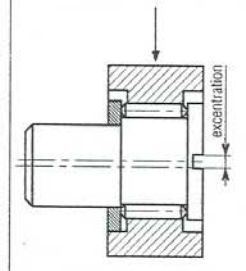
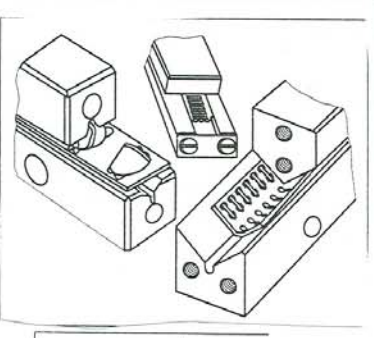


4. Exemples de montage.

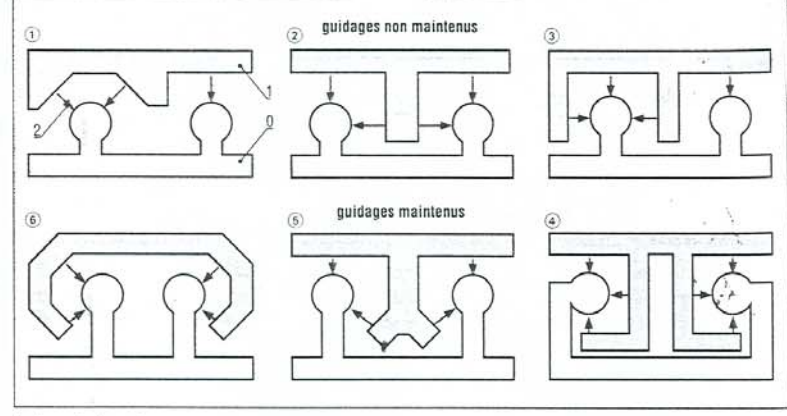
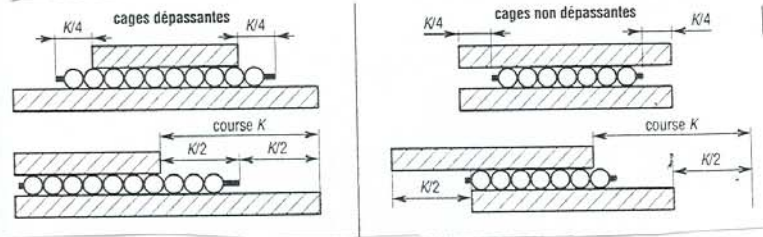
5.



2. Douilles à billes standards.



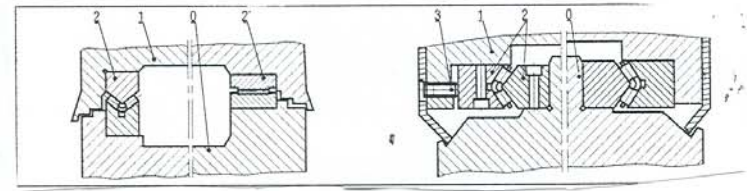
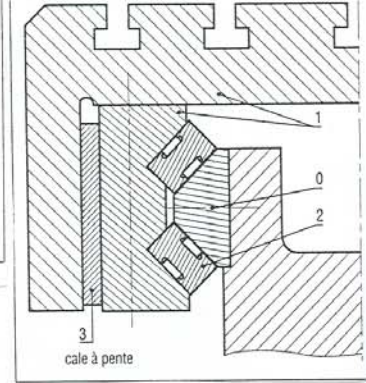
6. Appui réalisé par galet excentré.



5. Exemples de guidage.

	Guidage maintenu avec réglage		Guidage maintenu sans réglage	
billes				
rouleaux				
aiguilles				

12. Combinaisons possibles.



Glissière 1

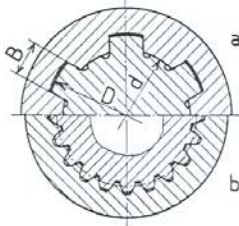


Fig. 10 a et b.
MOYEU

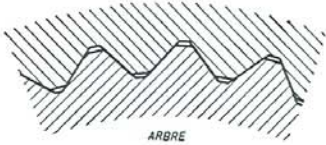


Fig. 11.

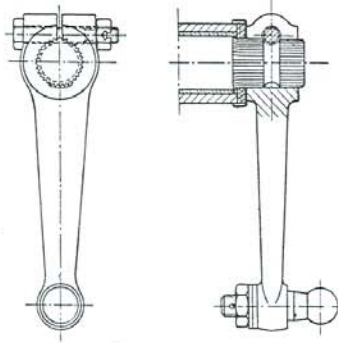
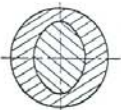
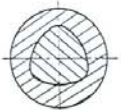


Fig. 12.



Profil elliptique.
Fig. 13.



Profil triangulaire.
Fig. 14.



Profil carré.
Fig. 15.

Tinel
Tome 2

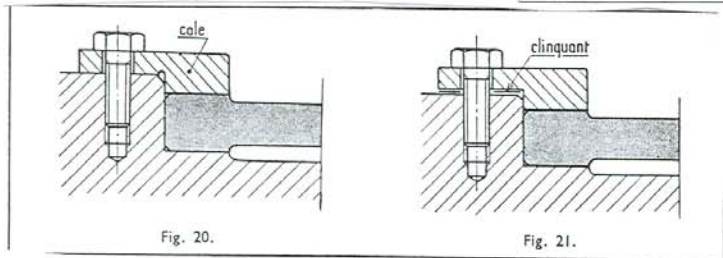
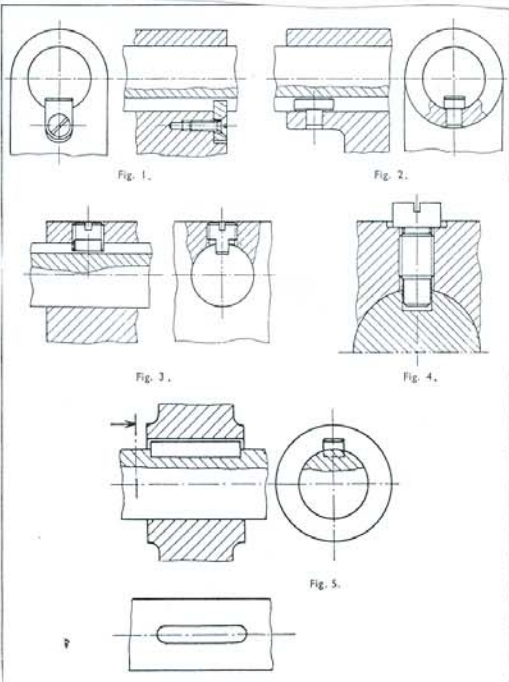
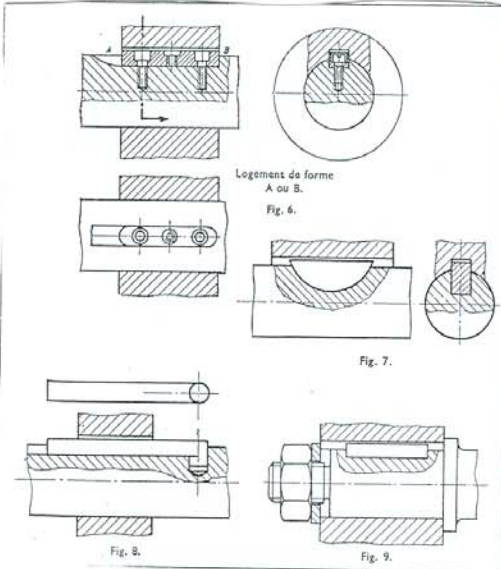


Fig. 20.

Fig. 21.

blinuer

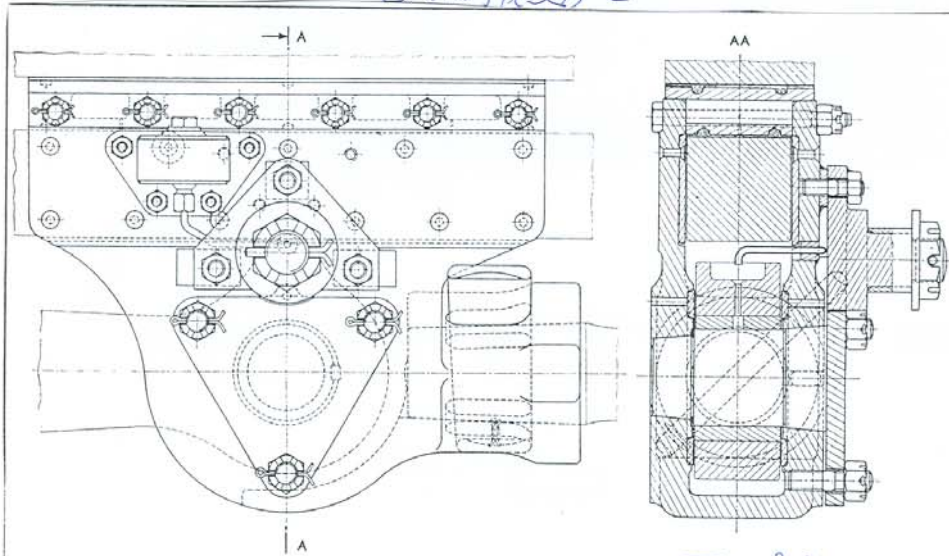


Fig 19. — Crosse de locomotive.

Tinel 2

On reconnaîtra facilement, en bas et à droite de la vue de face, l'assemblage conique claveté de la tige du piston et, à sa gauche, l'articulation de la bielle. Le maneton rapporté est destiné à la coulisse du changement de marche.
 Les surfaces horizontales de guidage reçoivent des efforts importants : elles sont munies de garnitures antifriction.
 La grande longueur de guidage empêche que l'arc-boutement soit à craindre.
 Le guidage latéral est fait avec un léger jeu nominal.
 Comparer à la figure 17.

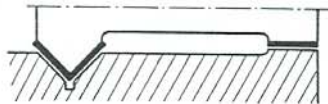


Fig. 9.

Tinel

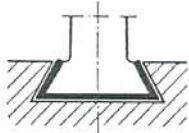


Fig. 10.

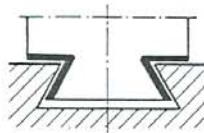


Fig. 11.

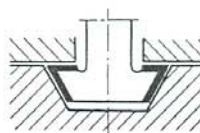


Fig. 12.



Fig. 13.



Fig. 14.



Fig. 15.

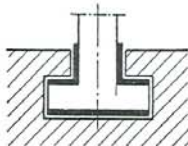


Fig. 16.



Fig. 17.



Fig. 18.

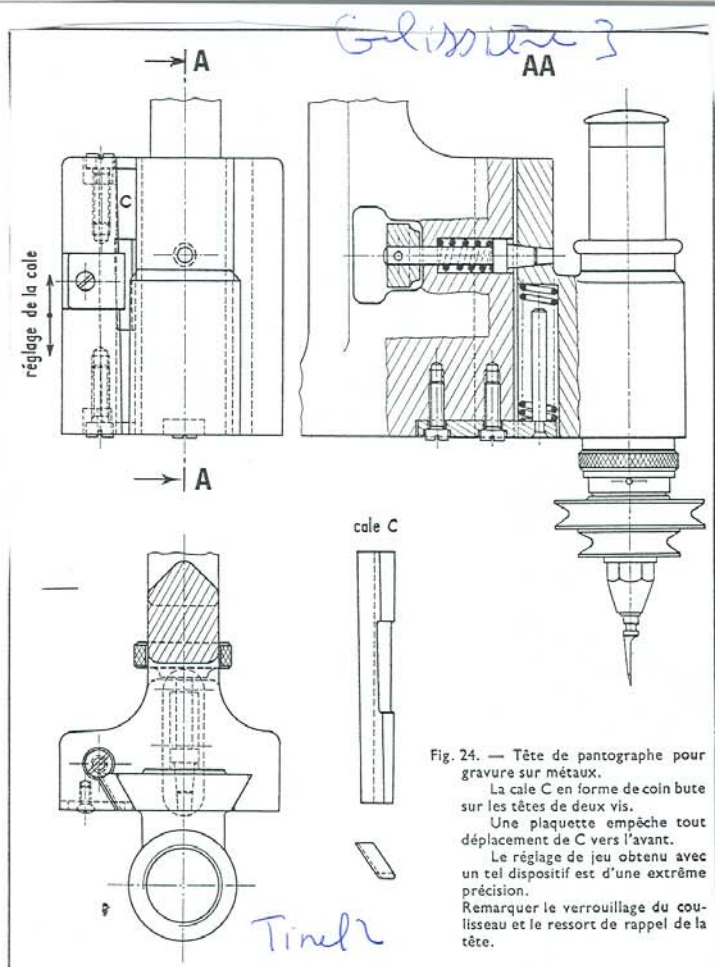
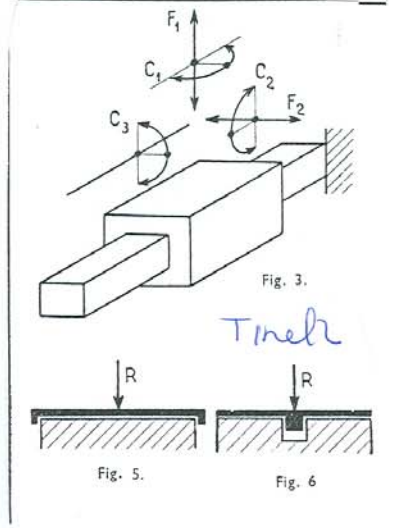
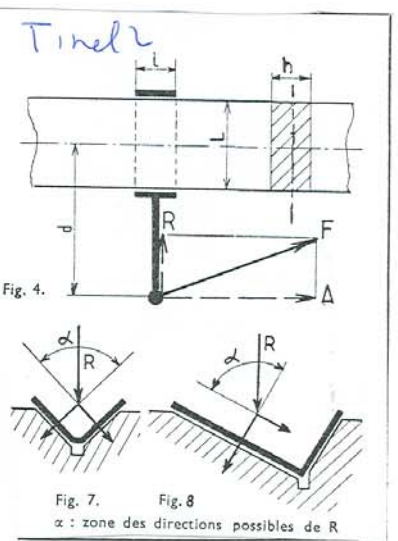
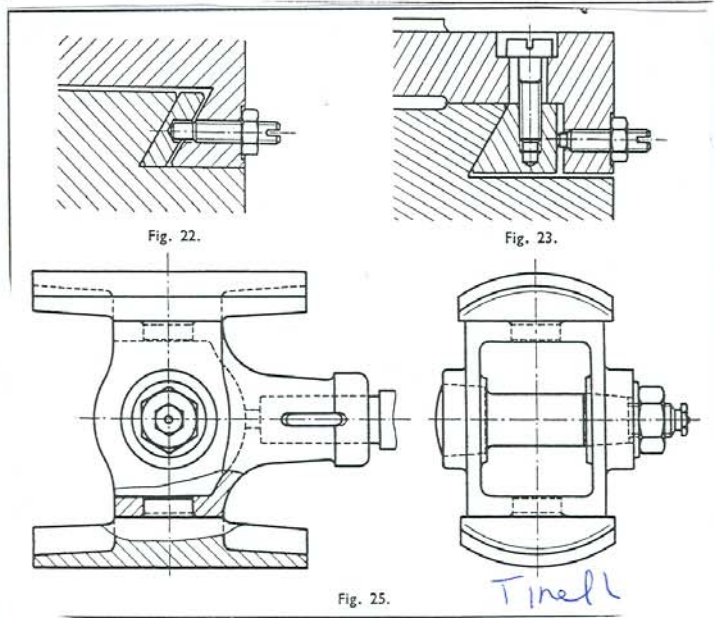


Fig. 24. — Tête de pantographe pour gravure sur métaux.
 La cale C en forme de coin bute sur les têtes de deux vis.
 Une plaquette empêche tout déplacement de C vers l'avant.
 Le réglage de jeu obtenu avec un tel dispositif est d'une extrême précision.
 Remarquer le verrouillage du coulisseau et le ressort de rappel de la tête.



Glissières roulantes 1

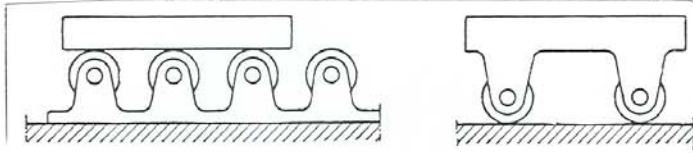


Fig. 22.

Fig. 23.

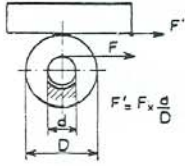


Fig. 24.

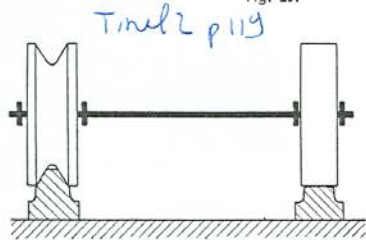


Fig. 25.

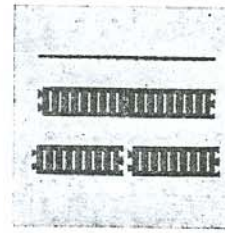


Fig. 32.

Tinel 2 p 123

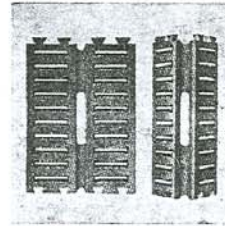


Fig. 33.



Fig. 26.

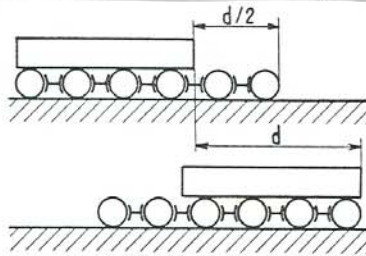


Fig. 27.

Fig. 28.

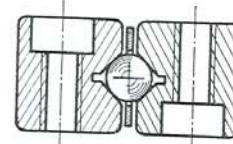


Fig. 34.

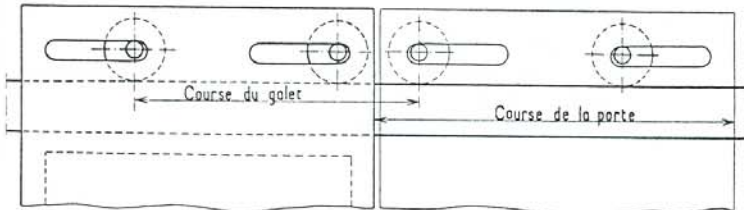


Fig. 29.

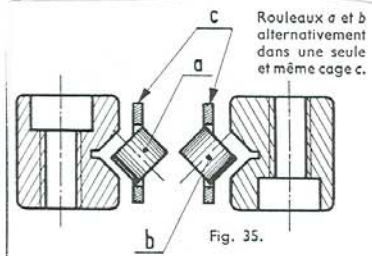


Fig. 35.

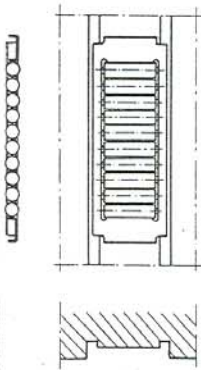


Fig. 30.

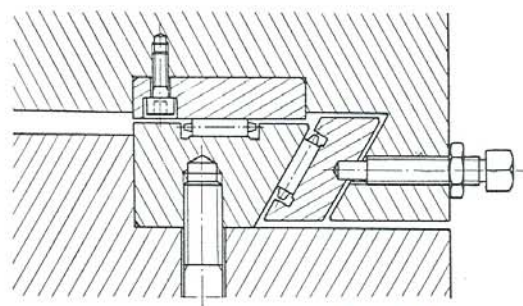


Fig. 31.

Tinel 2 p 121

Glissières rouleuses 2

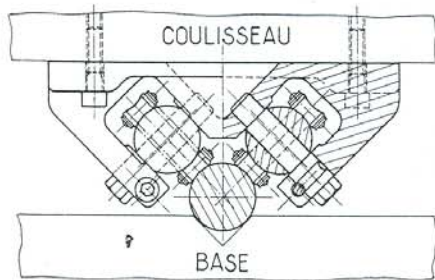
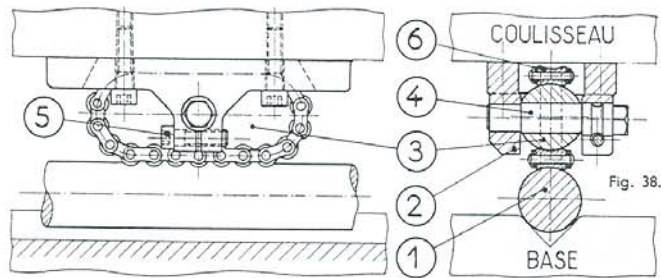
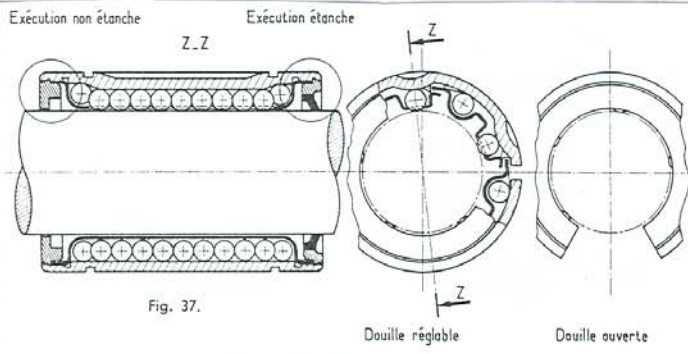


Fig. 39. *Tinel*
p125

