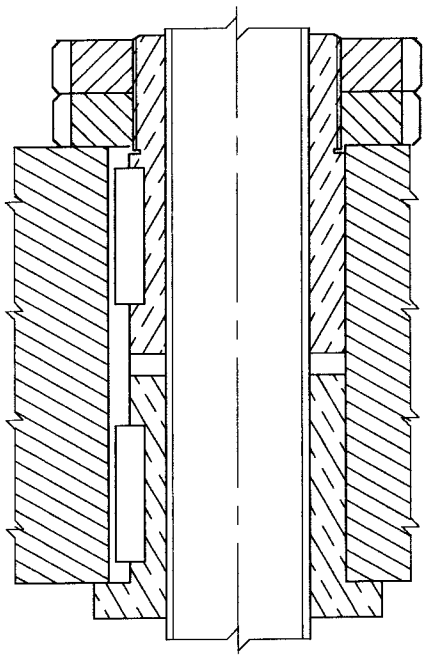
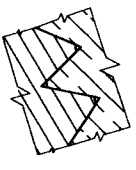


17 h 40
ven 26 mar 2004

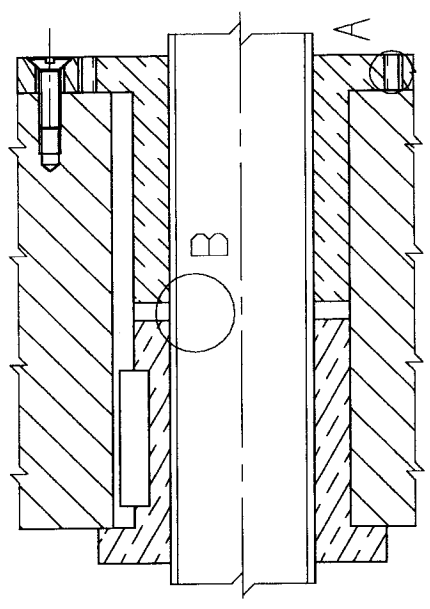
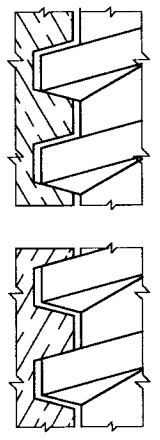
GMPCAD HELI_DP4



A (Ech. 3:1)

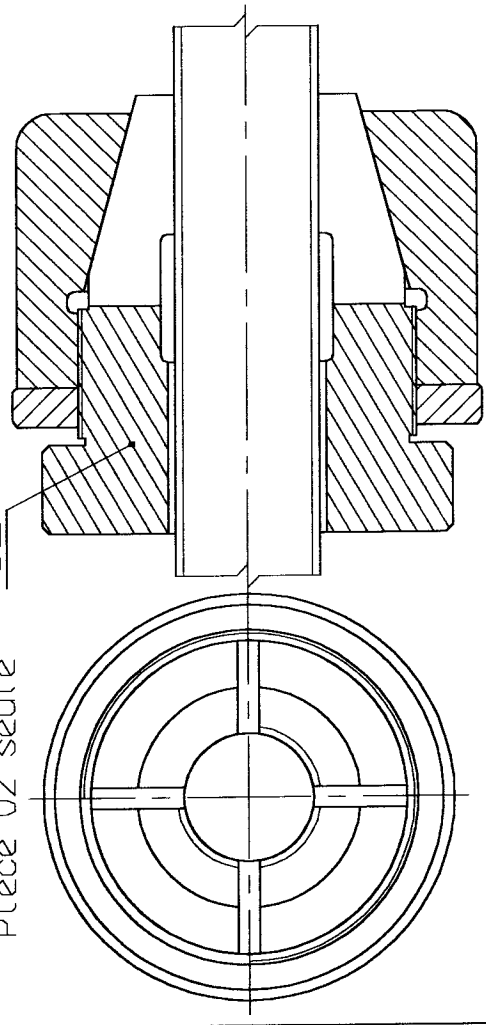


B (Ech. 3:1)



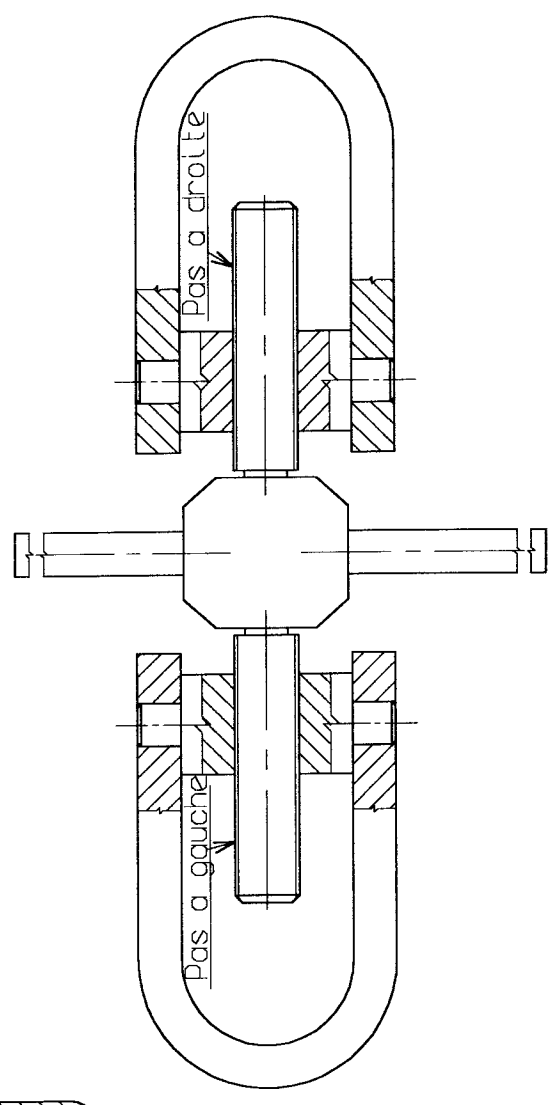
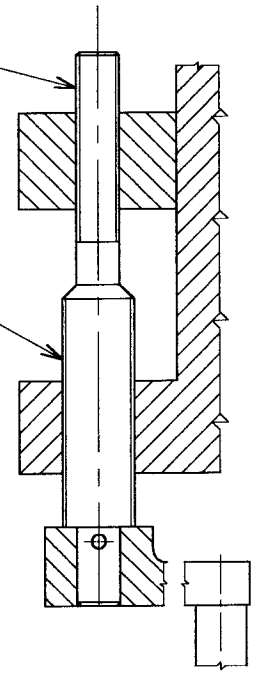
Plèce 02 seule

02



Pas:p1 (p>p1)

Pas:p

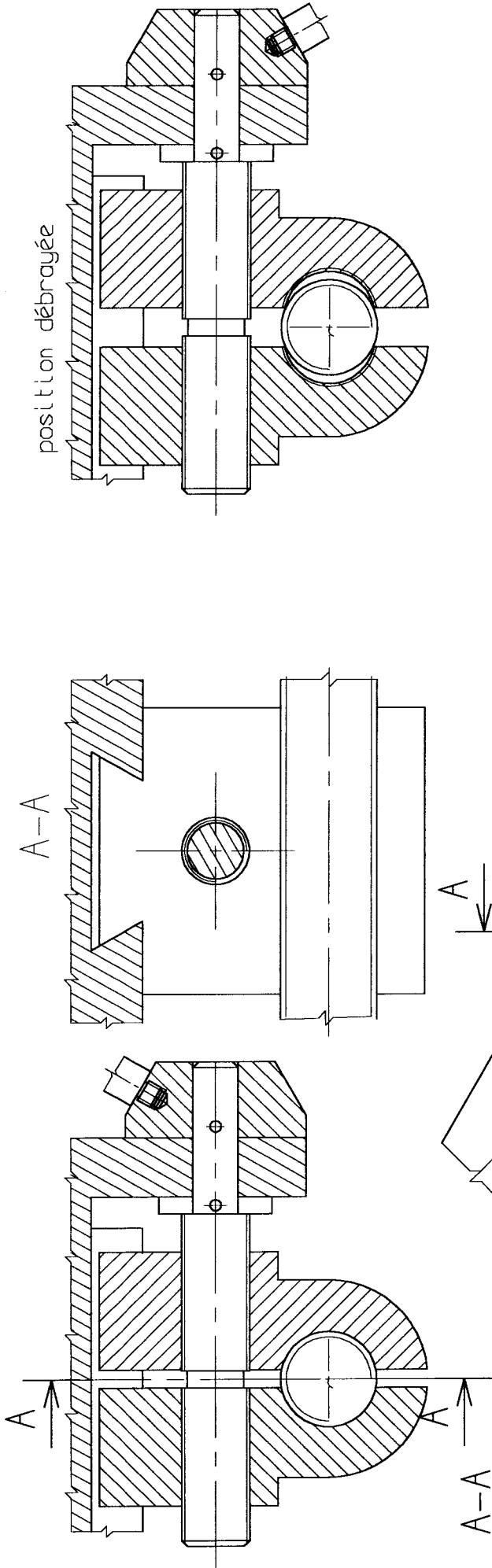


Pas a droite

Pas a gauche

Pas a gauche

Pas a droite



position débrayée

