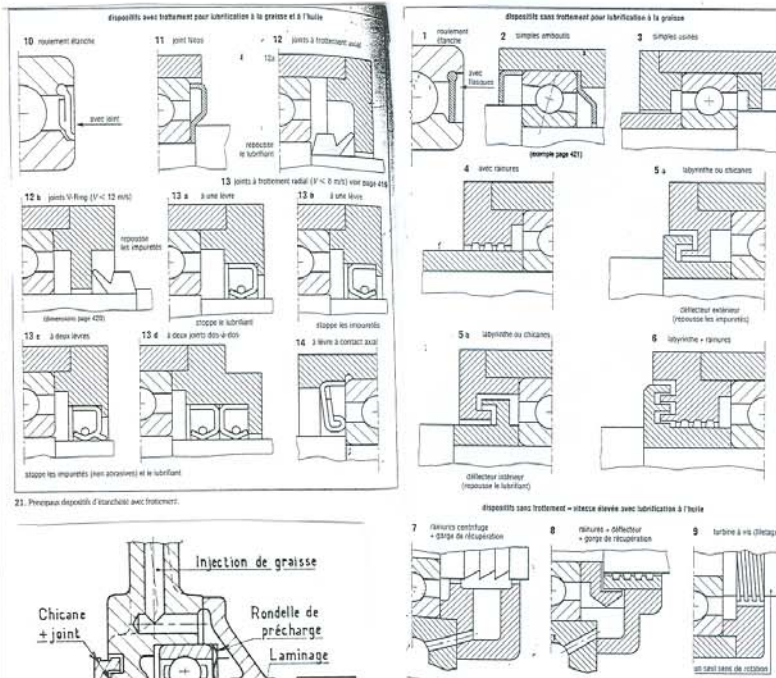
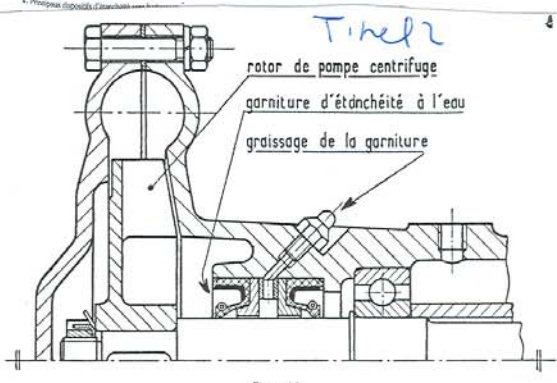
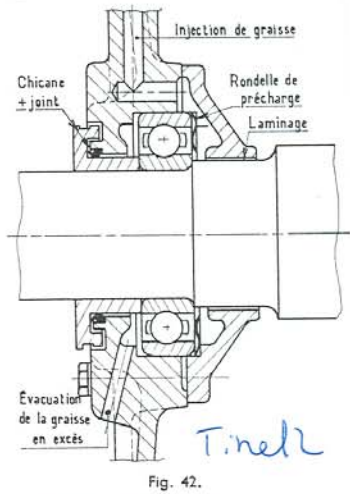
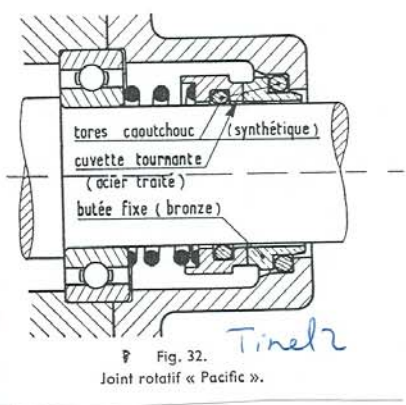
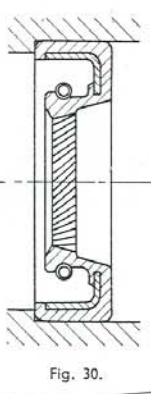
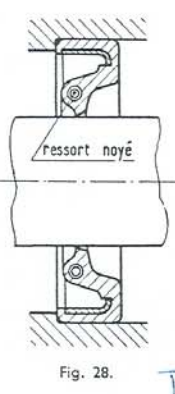
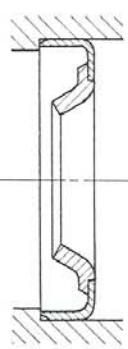
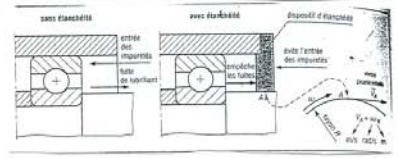
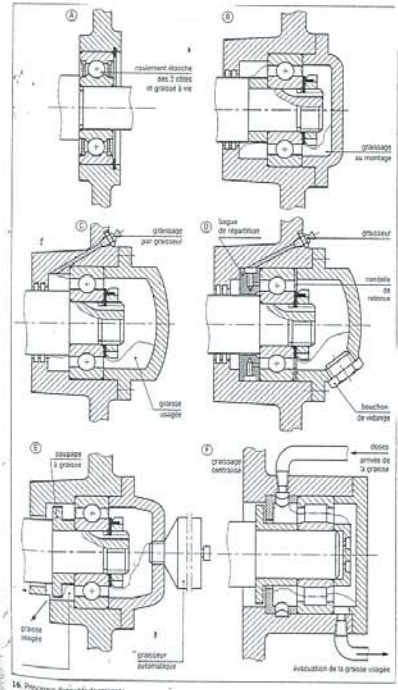
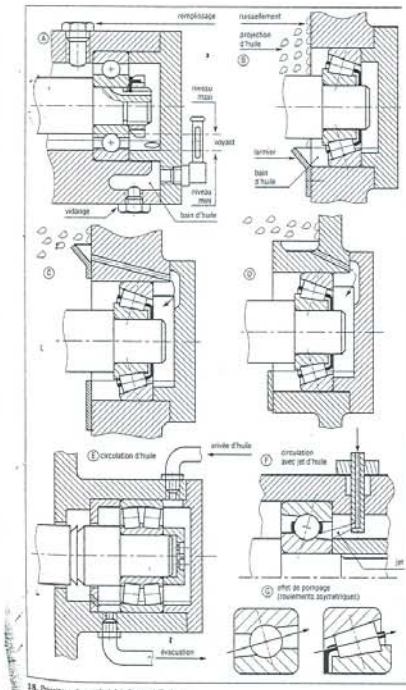


20. Organigramme pour le choix d'un dispositif d'étanchéité.



21. Principaux dispositifs d'étanchéité avec traitement.





Etencheité roulements 1

Tinell

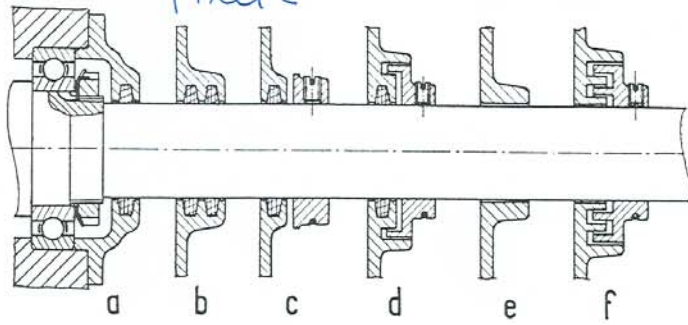


Fig. 39.
Dispositifs de protection pour roulements lubrifiés à la graisse.

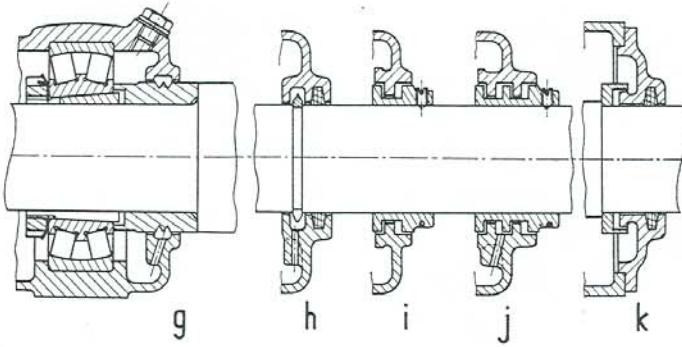


Fig. 40.
Dispositifs de protection pour roulements lubrifiés à l'huile.