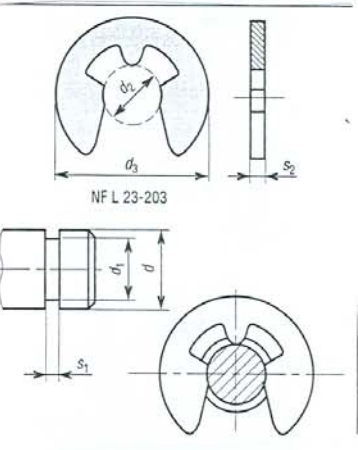
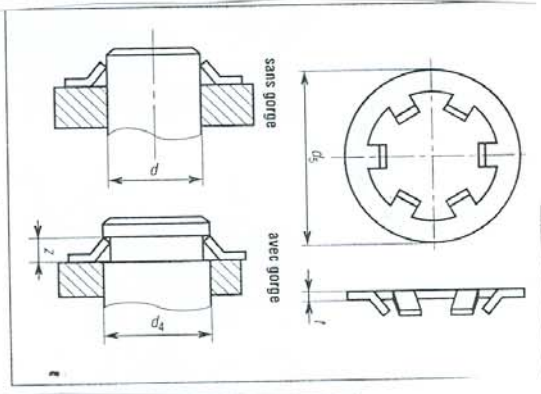


33. Dimensions des anneaux de serrage.



tête

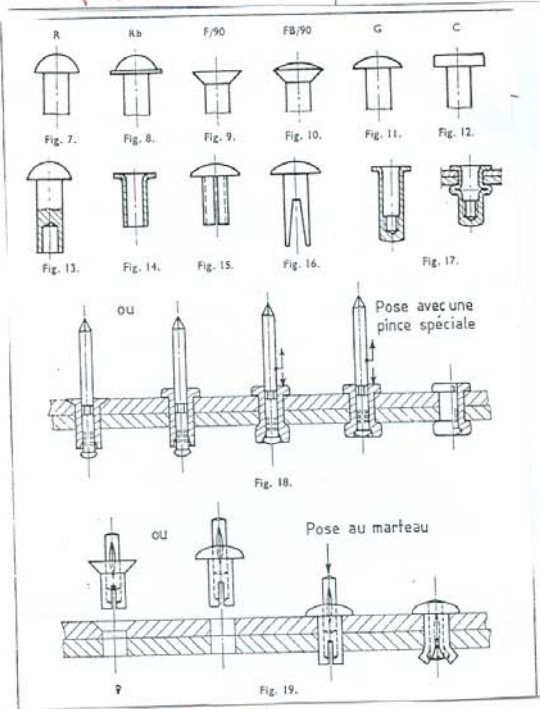
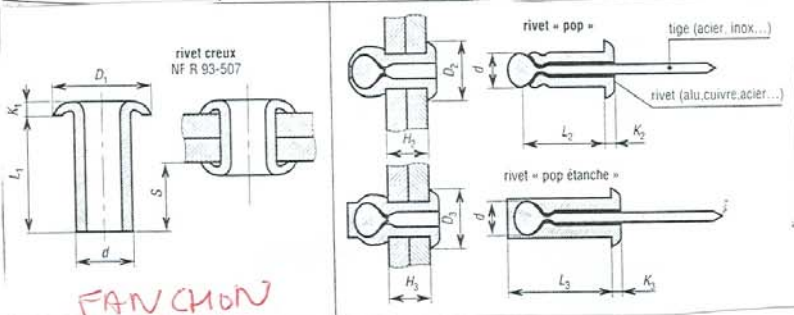
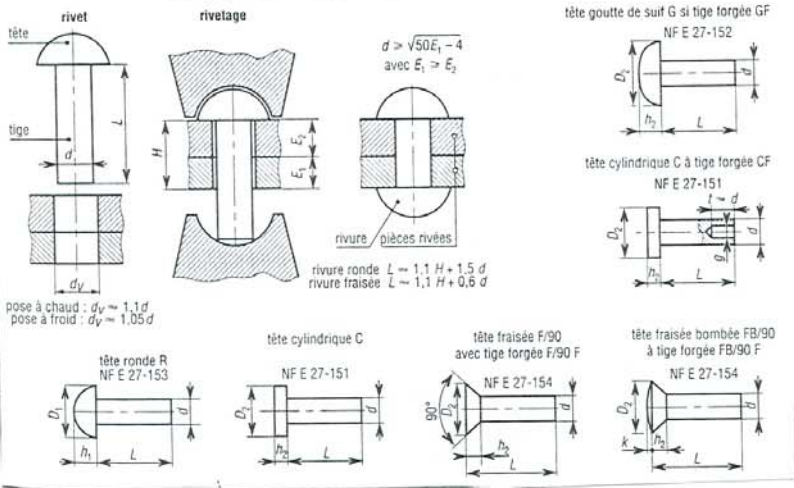
fig

pos

lx

lx

lx



**TIVELTI**