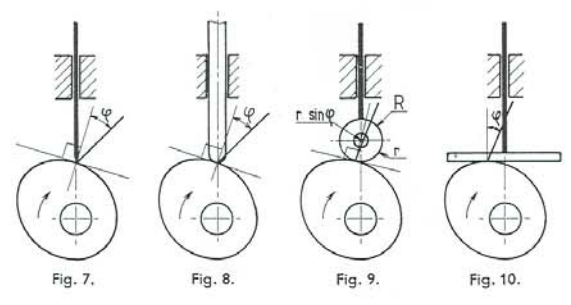
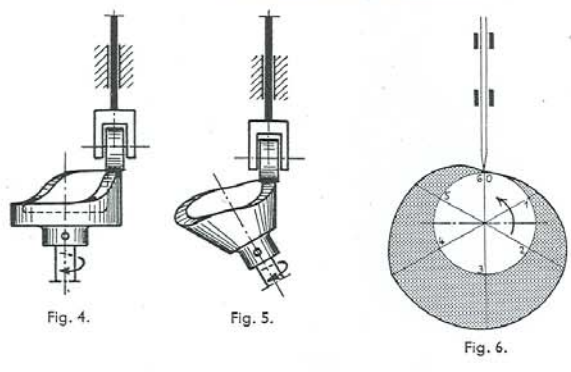
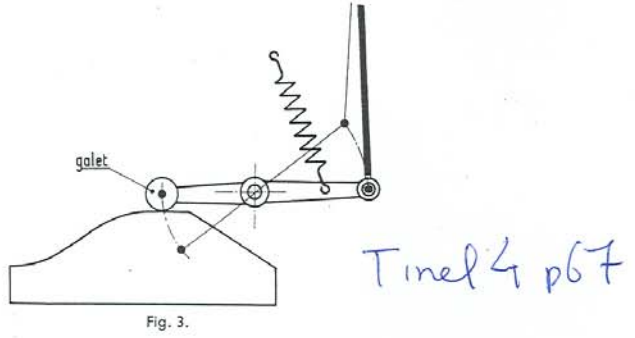
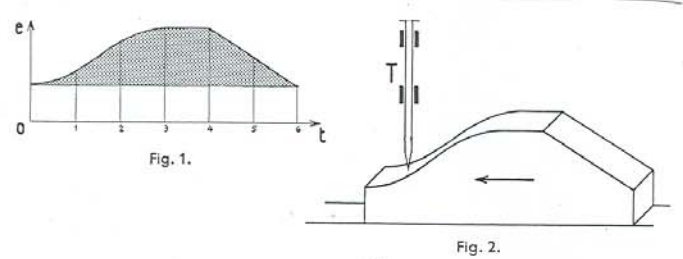
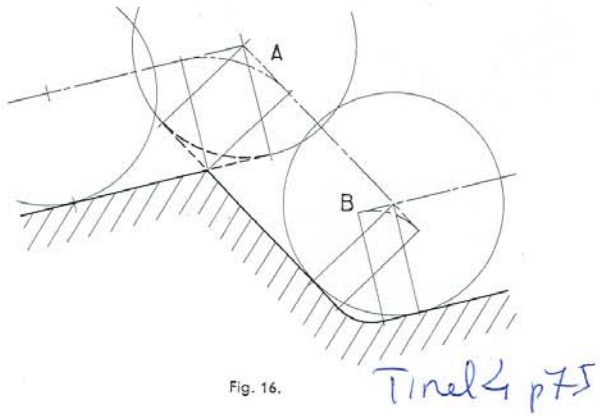
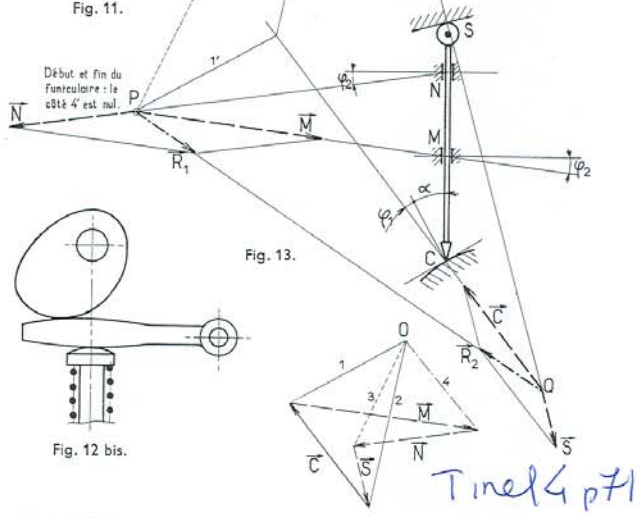
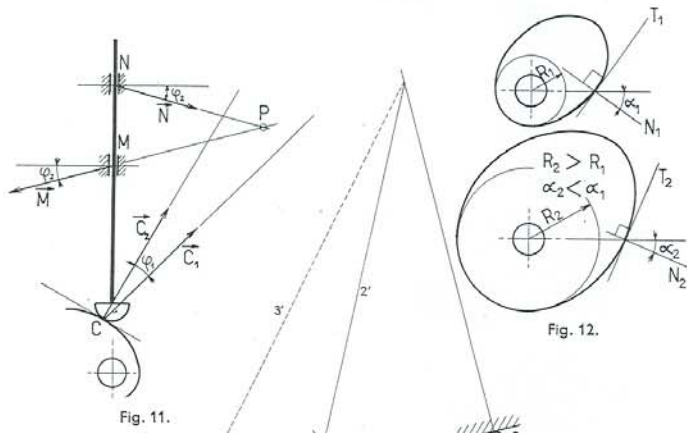


# Cames 1



Tinel 4 p69

# Cames 2



Tinel 4 p 71

Tinel 4 p 75

Came 3

COURBE DES ESPACES

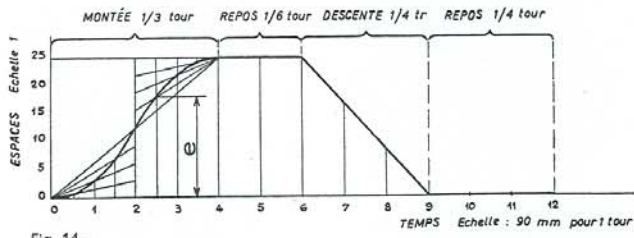


Fig. 14.

TRACÉ DE LA CAME

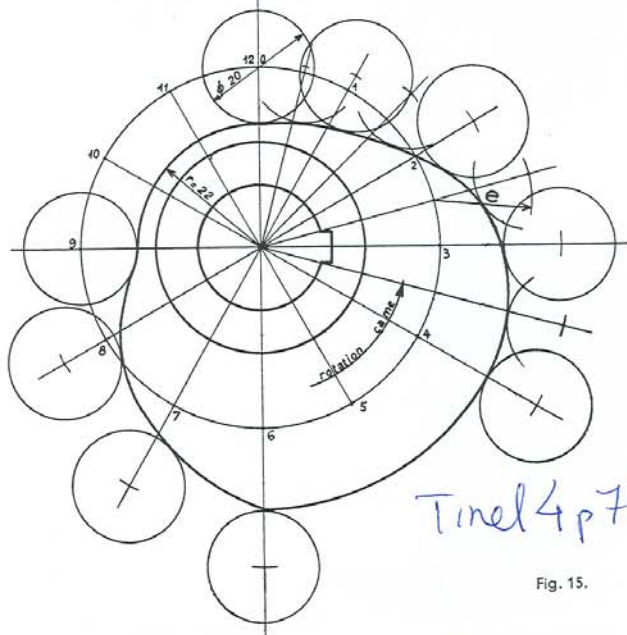


Fig. 15.

Tinel 4 p 75

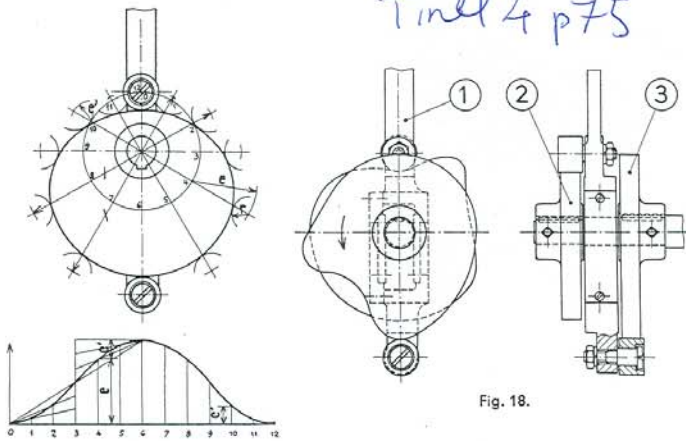


Fig. 18.

Fig. 17.

Come 4

Tinel 4 p 77

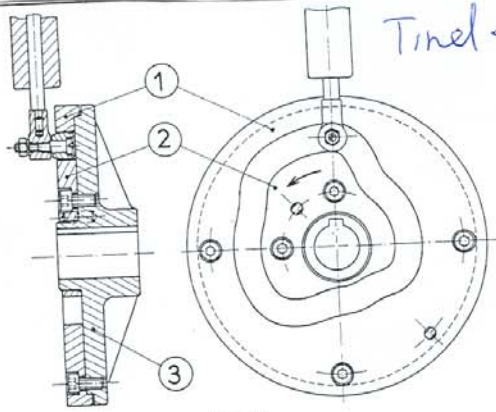


Fig. 19.

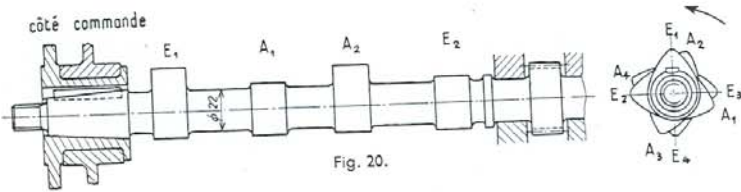


Fig. 20.

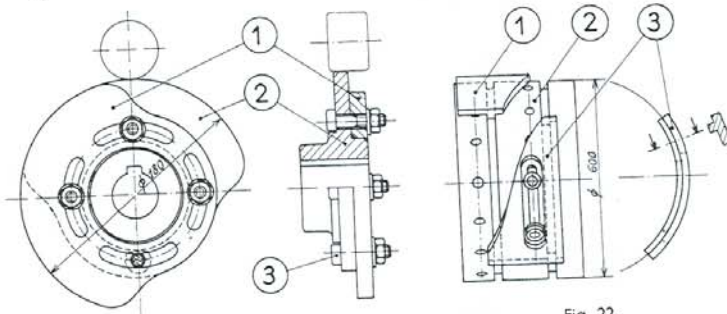


Fig. 21.

Fig. 22.

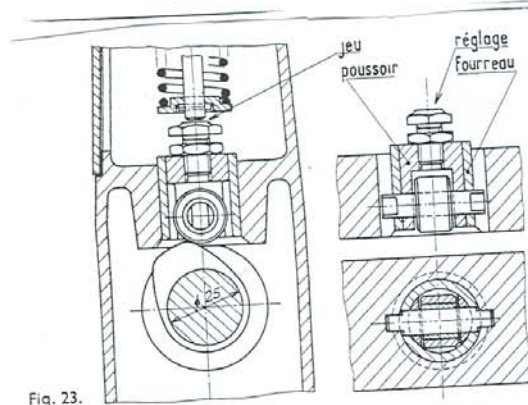


Fig. 23.

Tinel 4 p 78

Tinel 4 p 79

