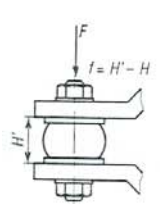
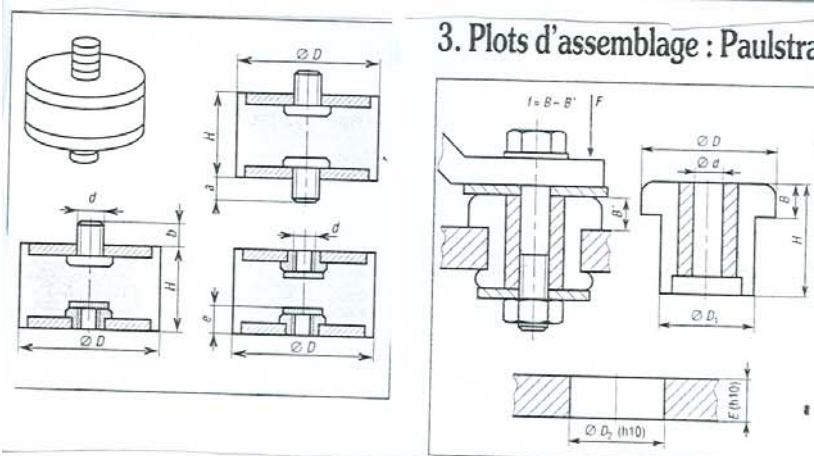
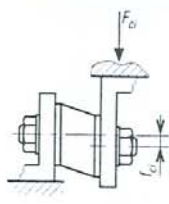


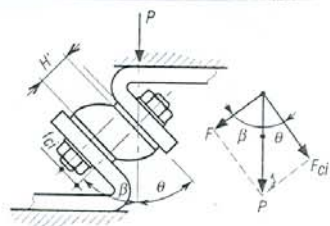
3. Plots d'assemblage : Paulstra



travail en compression

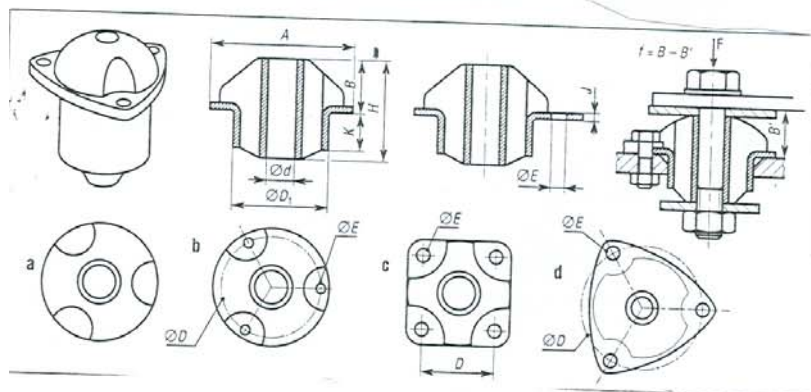


travail en cisaillement

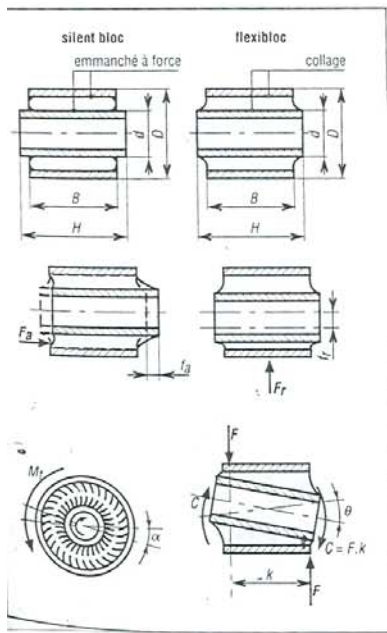


compression et cisaillement

4. Support à élasticité axiale : Paulstra SC



. Articulations élastiques : Paulstra « silentbloc et flexibloc »



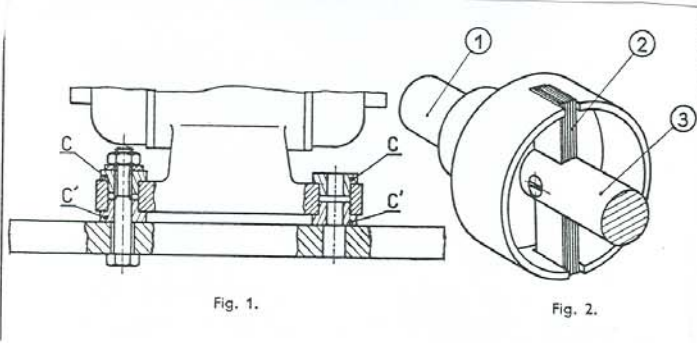


Fig. 1.

Fig. 2.

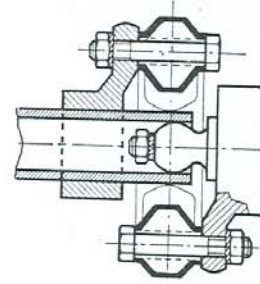


Fig. 6.
Manchon Juboflex (Paulstra).

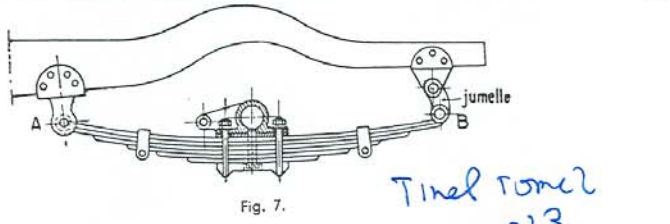


Fig. 7.

Tinel romel
p13

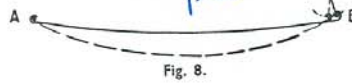


Fig. 8.

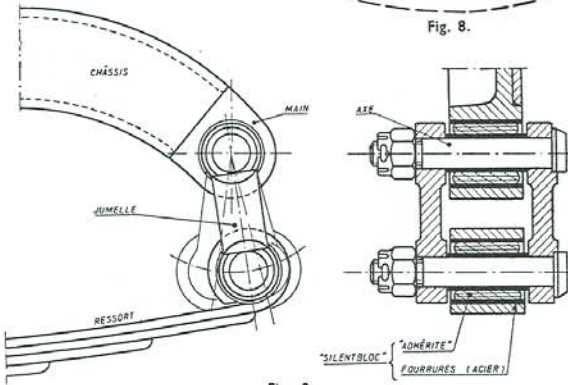


Fig. 9.

Jumelles de ressorts arrière de véhicule montées avec « Silentbloc ».

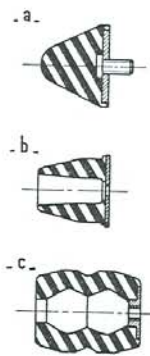


Fig. 5.
Butées élastiques (Paulstra).

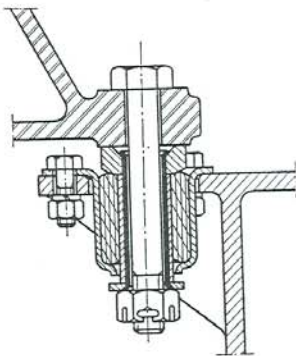


Fig. 3.

Supports de moteur avec attaches élastiques.

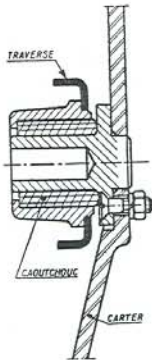


Fig. 4.