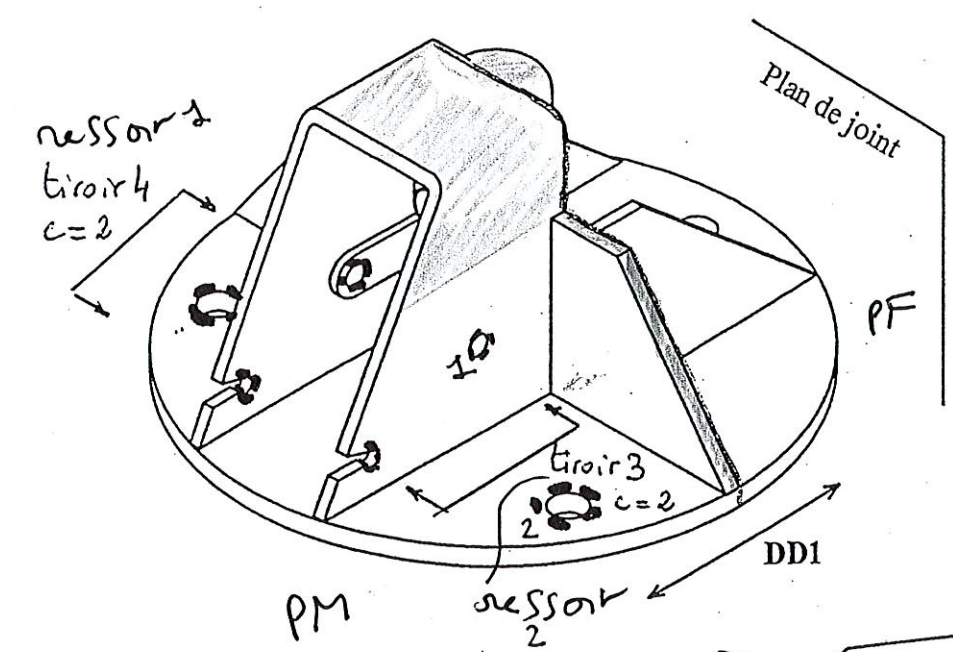
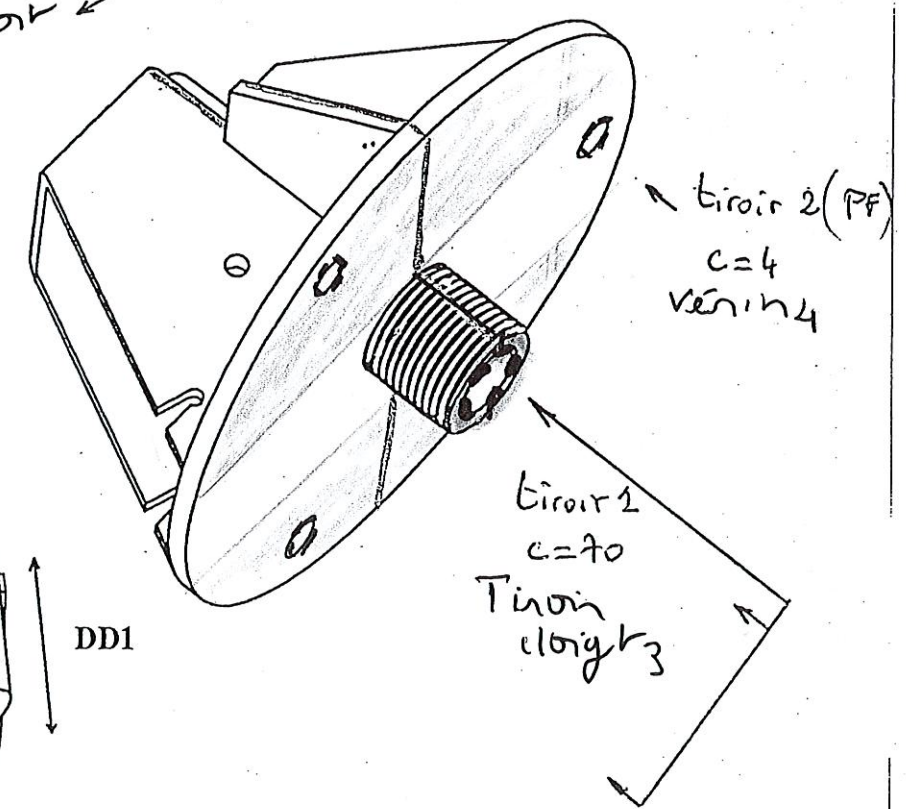


PT

Direction de démoulage DD1

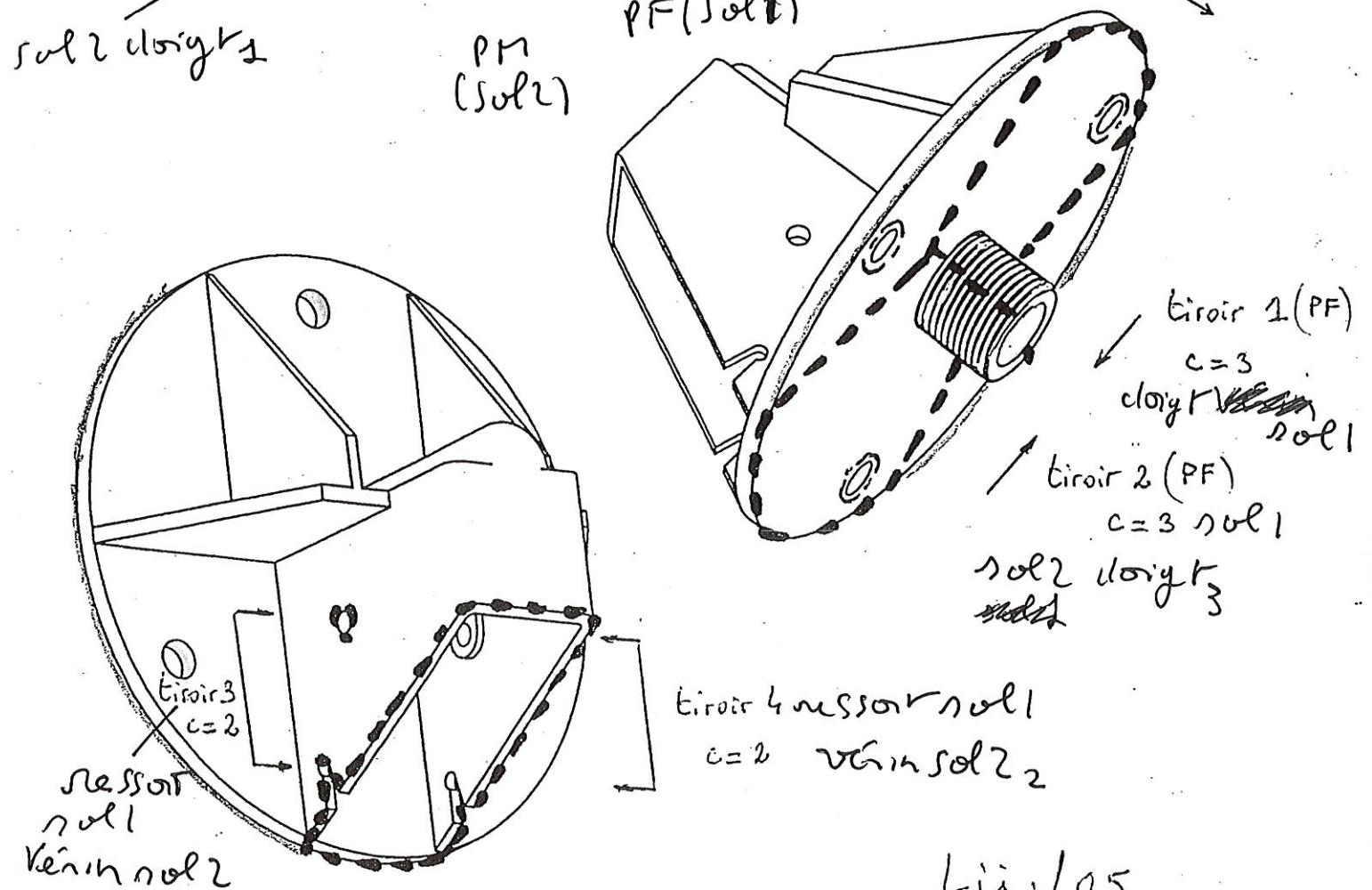
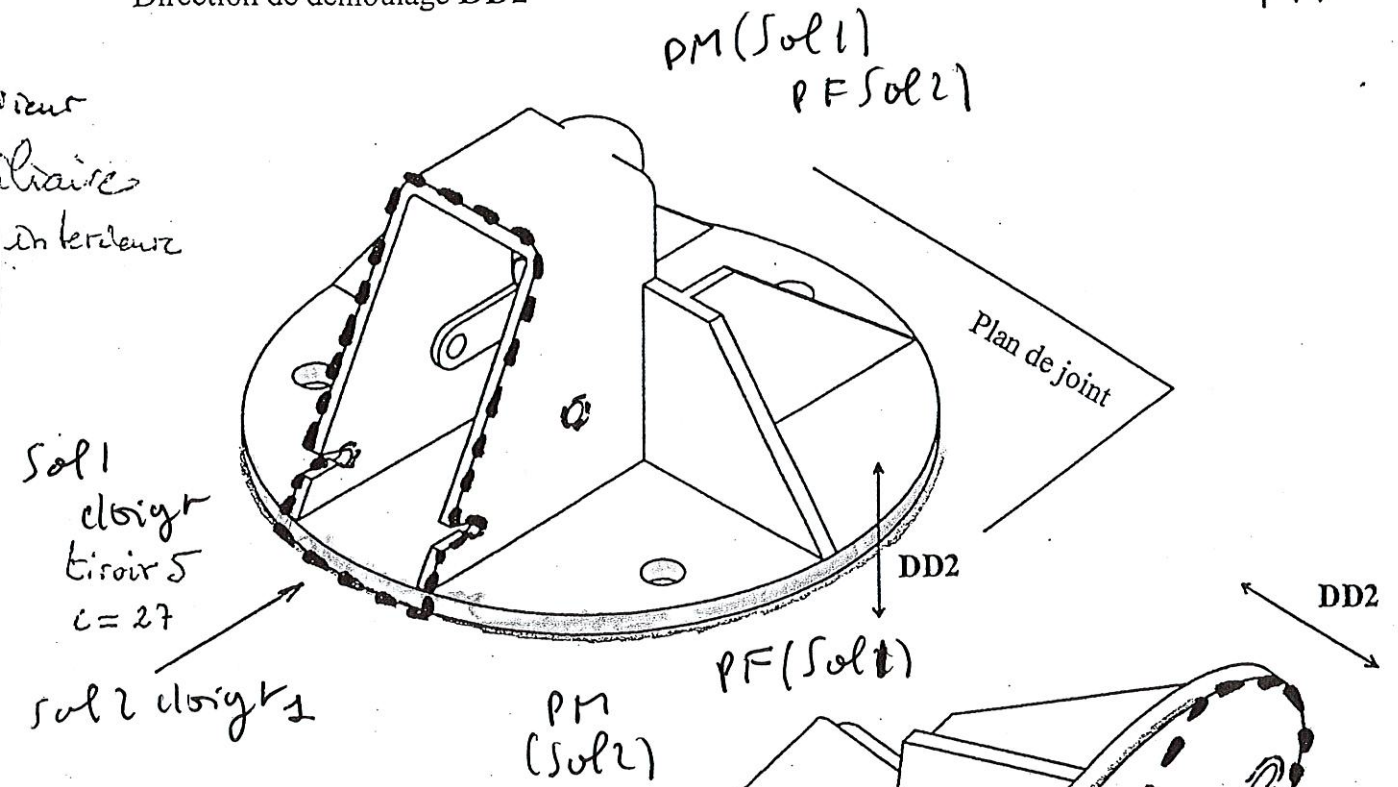


— ligne de joint extérieur
 - - - ligne de joint auxiliaire
 - - - ligne de joint intérieur



Lje : /1
 Lja : /1
 tiroirs : /2

Direction de démoulage DD2



Lji : /0,5
 Lje : /1
 Lja : /1
 Tirats : /2

60