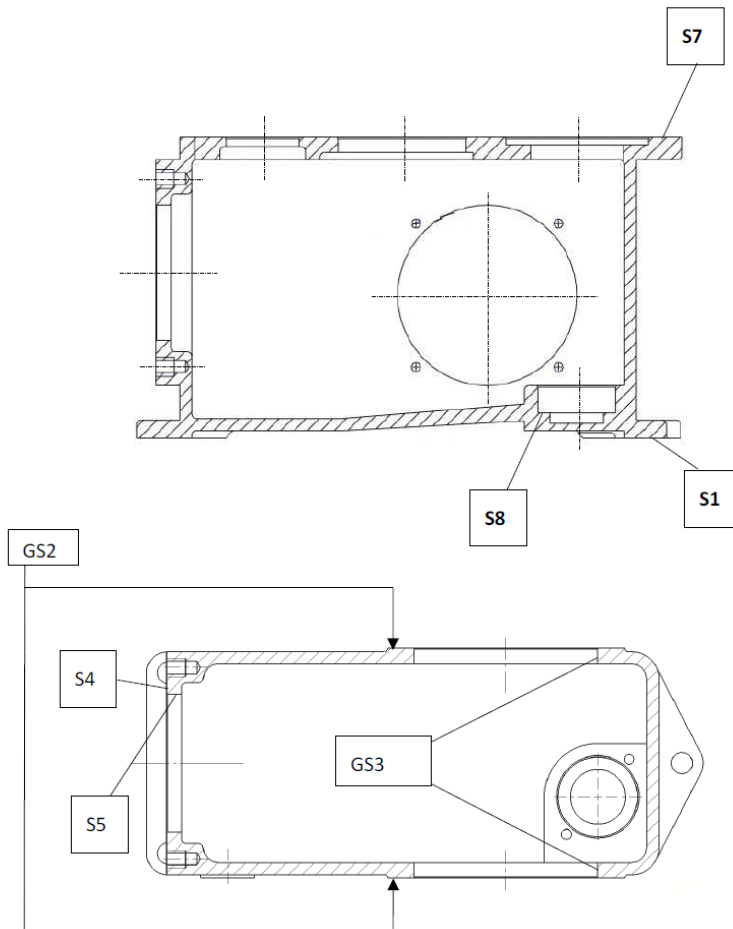


Document Réponse 1.

Q1 et 2 sur plan ci-dessous



Légende : S = surface ; GS = groupement de surfaces

Échelle 1 : 5

Q3 Type et dimensions du roulement 29 :

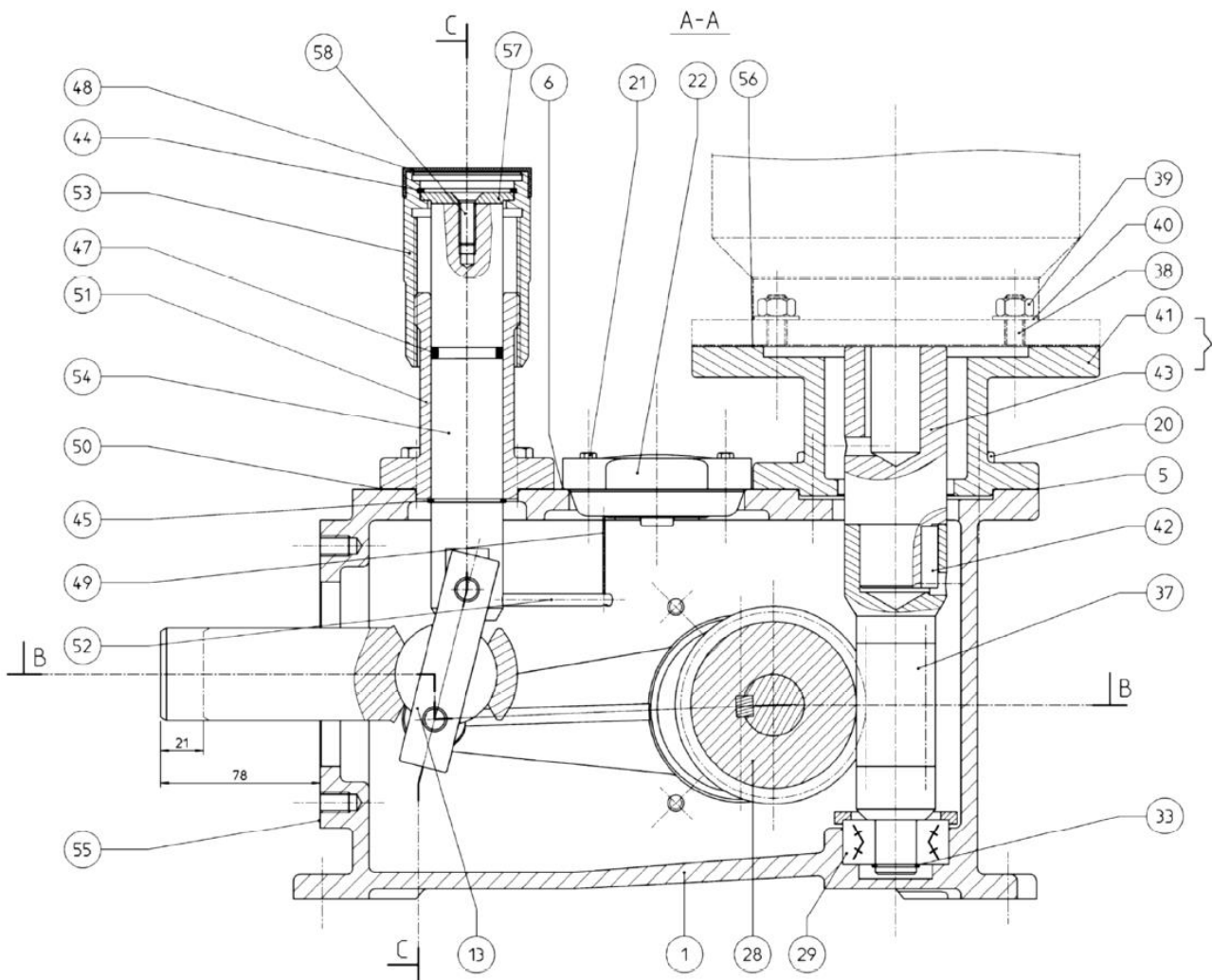
Q3 modèle de liaison 37/1 :

Document Réponse 2.

Q4 fonction de 45 :

Q5 pièces 54, 51 :

Q6 ci-dessous sur plan



Q6 Course du piston :

Document Réponse 3.

Q7 pièce 14 :

Q8 pièce 23 :

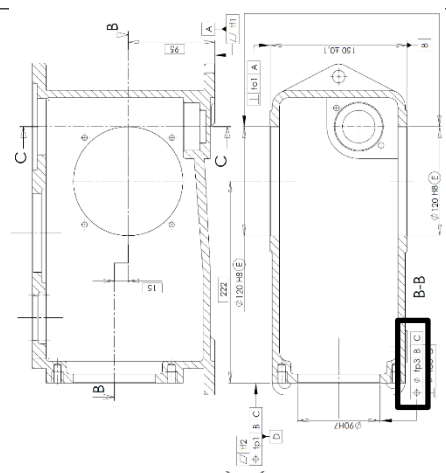
Q9 pièces 24 et 25 :

Q10 JA 11-26' mini :

Q10 risque de serrage axial :

Q10 remède :

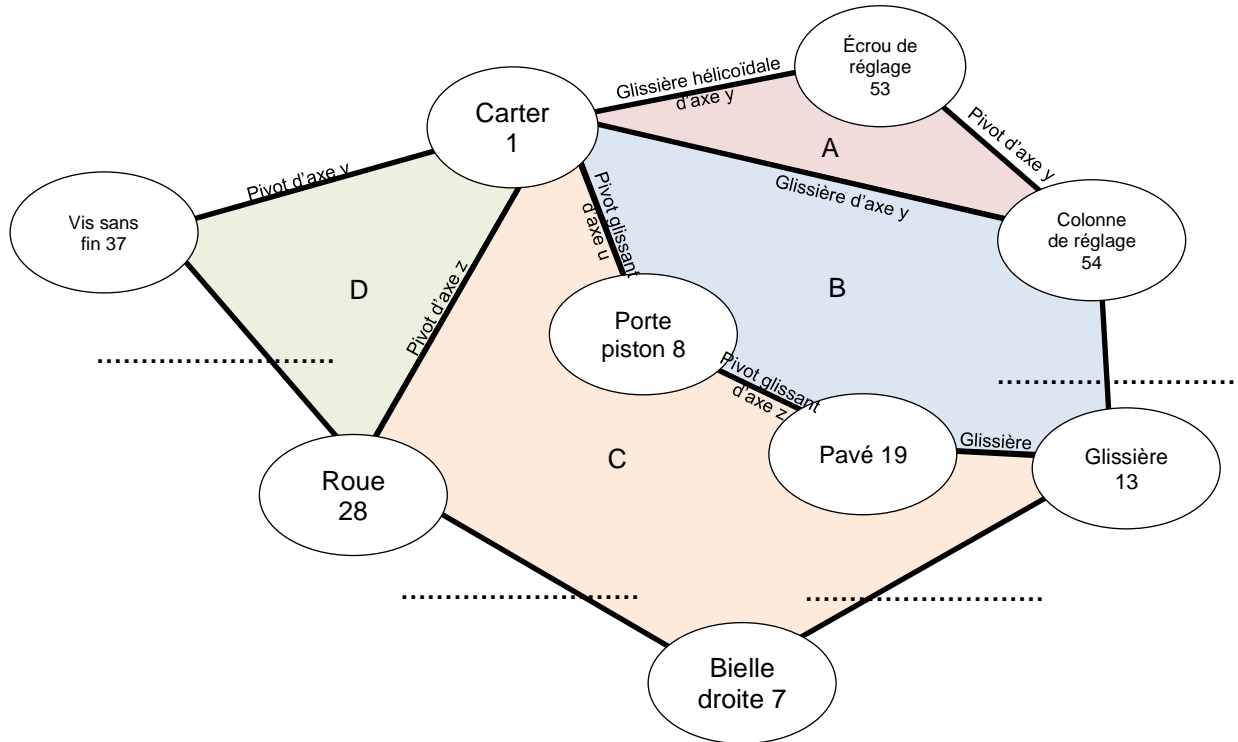
Document Réponse 4. – Q11

TOLERANCEMENT NORMALISE Symbole de la spécification	Analyse d'une spécification par zone de tolérance				Eléments idéaux	Zone de tolérance	Contraintes Orientation et/ou position	
	Elément(s) tolérancé(s)	Elément(s) de référence	Référence(s) spécifiée(s)	Simple ou composée				
<p>Type de spécification Forme Orientation Position Battement</p>	Elément(s) tolérancé(s) Unique groupe	Elément(s) de référence Unique multiples	Référence(s) spécifiée(s) Simple commune système	Simple composée	Zone de tolérance	Contraintes Orientation et/ou position		
<p>Conditions de conformité : L'élément tolérancé doit se situer tout entier dans la zone de tolérance</p>								
<p>Schéma Extrait du dessin de définition</p> 								
								CPE5AS

Document Réponse 5.

Seules les pièces principales des classes d'équivalence sont indiquées.

Q12 Compléter les liaisons manquantes



Q13 degré d'hyperstatisme :

Q14 boucle A :

Q15 boucle C :

Q16 boucle D :

Q17 nouveau degré d'hyperstatisme :

Document Réponse 6.

Q18 Actions en A, E et D :

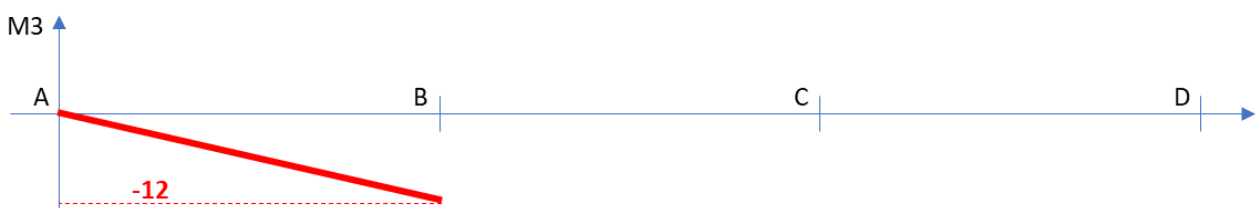
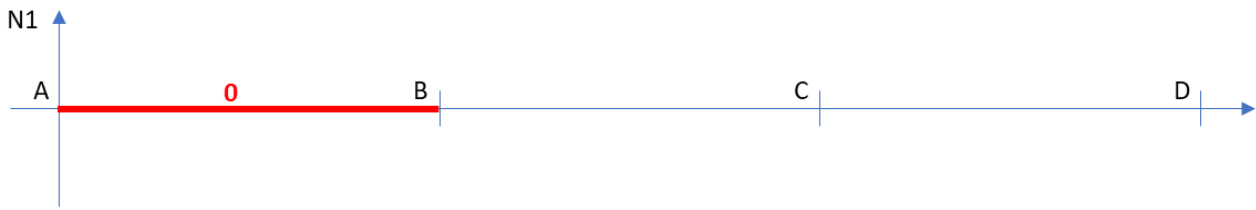
/!\ Q19 page suivante

Q20 contraintes équivalente max :

Q21 conclusion et proposition de matériau :

Document Réponse 7.

Q19 graphes N1, T2, T3, M1, M2 et M3



Document Réponse 8.

Q22 validation des coussinets :

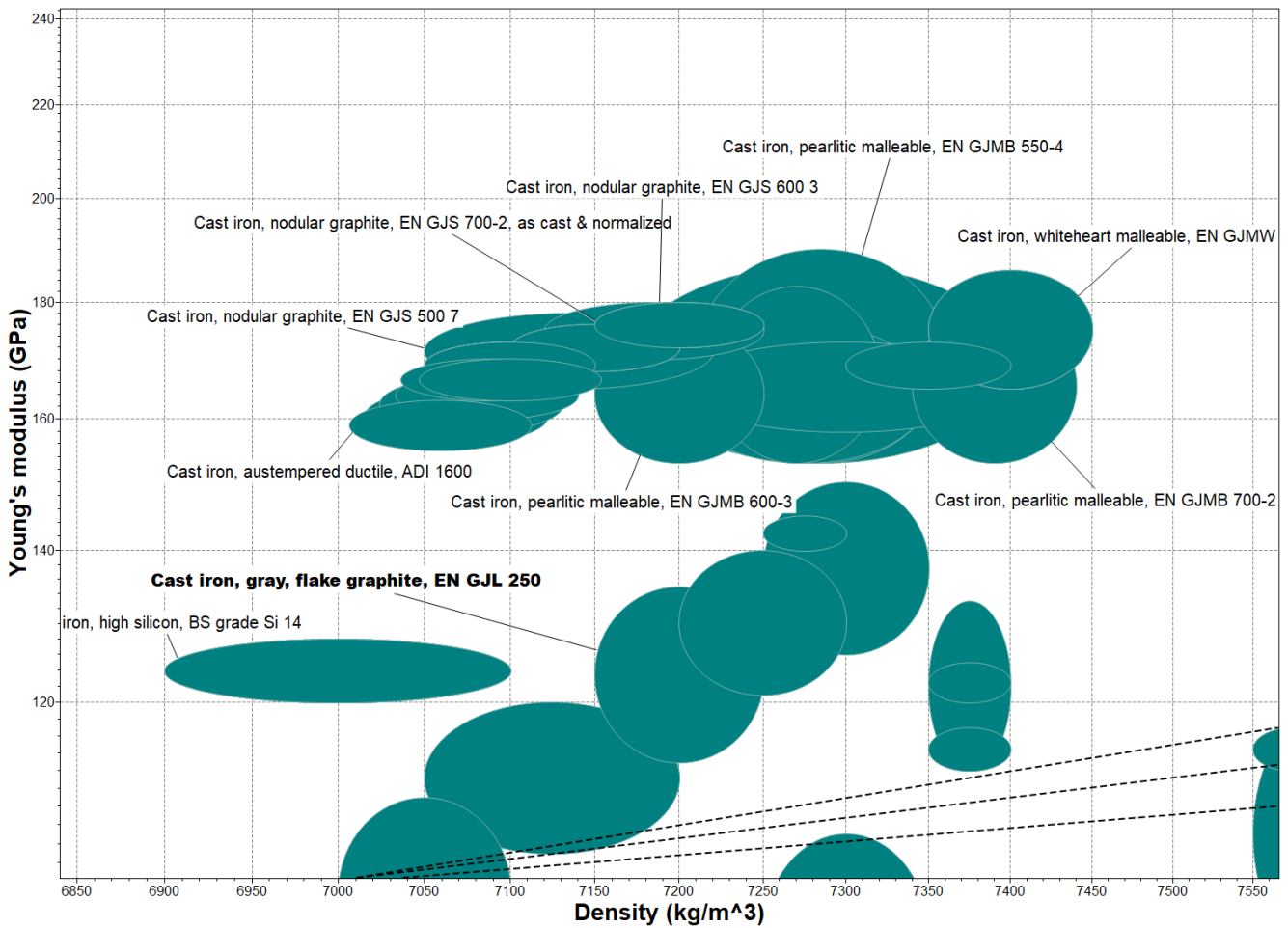
Q23 Durée de vie roulements :

Document Réponse 9.

Q24 Sollicitation :

Indice de performance :

Tracé (les pentes de 1, 1,5 et 2 sont données en bas à droite) :



Q25 choix matériau et gain de masse :

Document Réponse 10 - Q26 conception, échelle 1

