



TÉMOIGNAGE :
TRANSITION ECOLOGIQUE EN INDUSTRIE
ANTOINE JULIEN – 10 OCTOBRE 2022



24 ans dans l'industrie

- Qualité
- Méthodes
- Bureau d'études
- Systèmes d'information
- Stratégie prix
- Gestion des contrats



Waterloo, IA (USA)

MBA

2009

JUNIA HEI

Lille, France

Ingénieur généraliste (mécanique)
1998



Green
Management
School

Paris, France

Master transition écologique
2021-2023

L'industrie

- **19%** des gaz à effet de serre en France
- **29%** dans le monde
- Consommatrice de ressources naturelles (matériaux, eau...)
- Productrice de biens de consommation et d'équipement



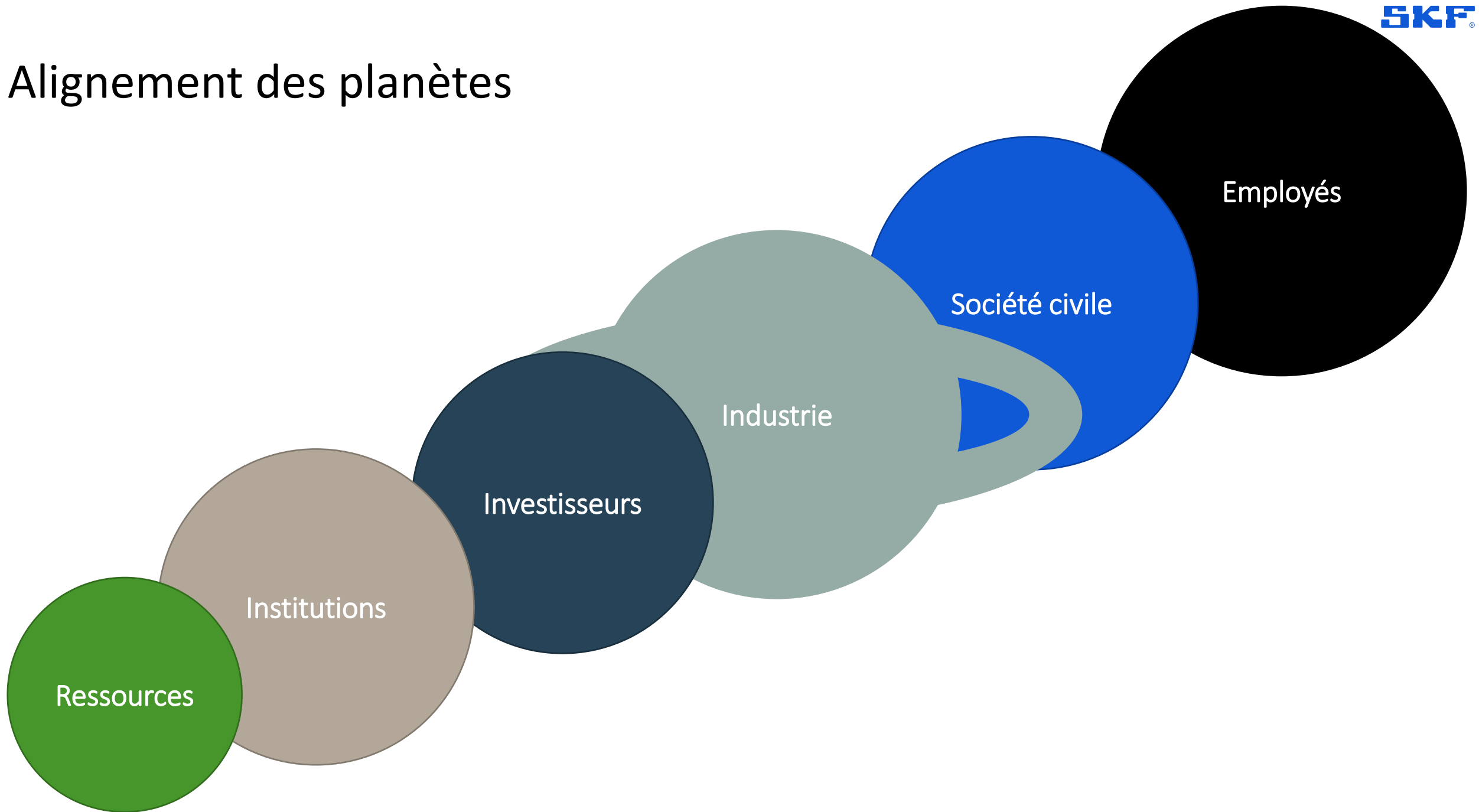
- **3,1** millions de salariés et **4,5** millions d'emplois indirects en France
- **80** Mrds € d'investissements en France

Leviers d'action

- Réduire l'impact de l'industrie
- Proposer des produits plus vertueux
- Mettre en action salariés, fournisseurs, clients, partenaires



Alignement des planètes



Ressources

Institutions

Investisseurs

Industrie

Société civile

Employés

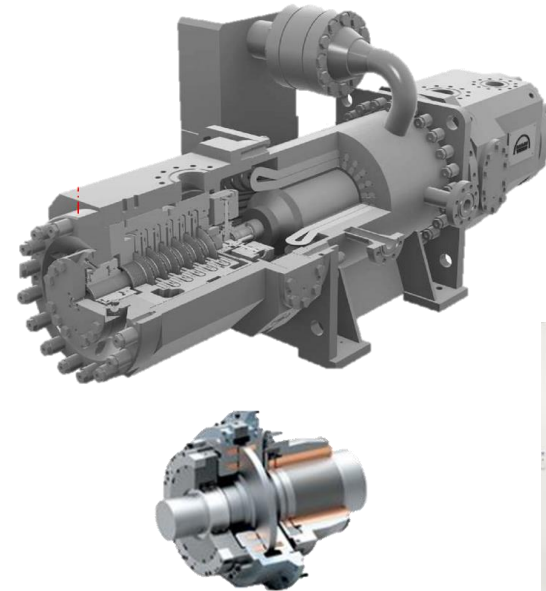
**SKF Magnetic Mechatronics œuvre pour des solutions
magnétiques visant à réduire la consommation
énergétique des machines tournantes**

Paliers magnétiques actifs et contrôleurs, avec ou sans moteur électrique grande vitesse

Avec moteur :
jusqu'à 1 MW



- ✓ Performance
- ✓ Durabilité
- ✓ Efficience
- ✓ Bénéfices environnementaux



Sans moteur :
jusqu'à 30 MW

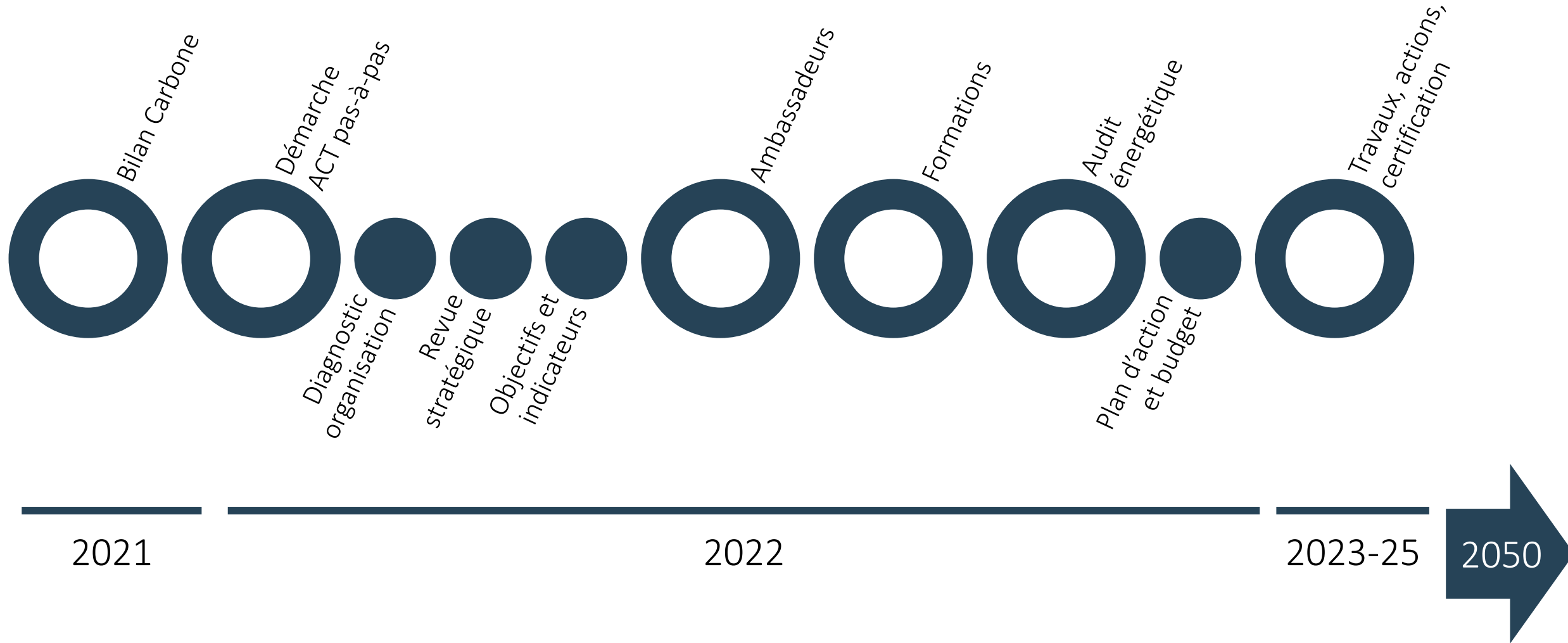


300 collaborateurs dont 240 en France

80% du CA à l'export

10% du CA consacré à la R&D

Approche globale



Analyse de cycle de vie et éco-conception

- Fiabiliser la mesure des impacts
- Minimiser l'impact des futures générations de produits
- Permettre le basculement vers l'économie circulaire et l'économie de la fonctionnalité
- Rendre l'éco-conception partie intégrante de la culture du bureau d'études, des méthodes, des achats...

Jouons collectif


LES COLLECTIFS

FR

Accueil La tribune Témoignages On parle de nous L'équipe Rejoindre le réseau

TRANSFORMER L'ENTREPRISE DE L'INTERIEUR

Les entreprises sont amenées à accélérer leur transition écologique et sociale, et peuvent s'appuyer sur l'extraordinaire force vive qui les compose : leurs salariés engagés.



<https://www.les-collectifs.eco/>



Quel rôle pouvez-vous jouer ?

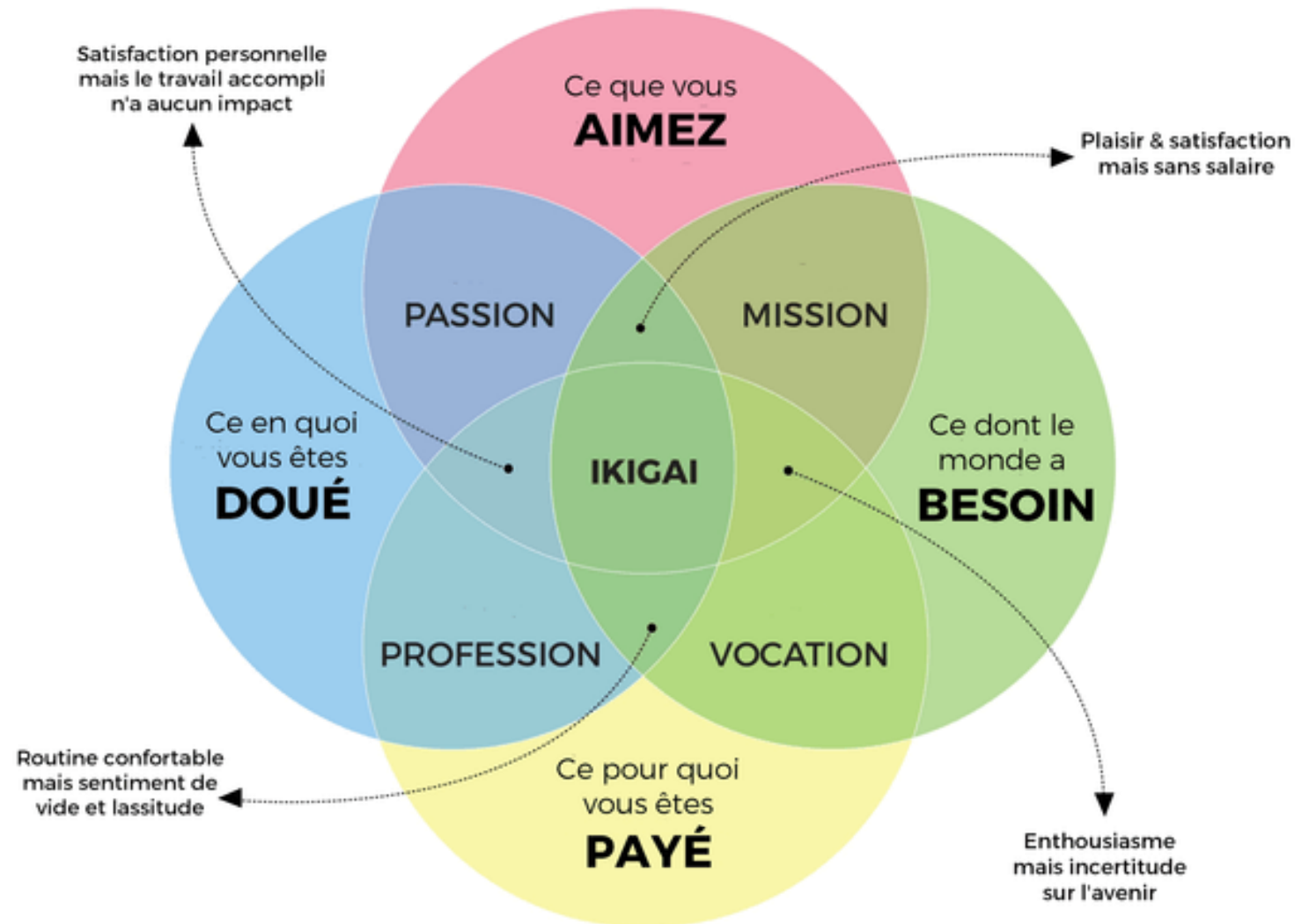
Manifeste étudiant
pour un
réveil écologique

<https://pour-un-reveil-ecologique.org/fr/>

Quel rôle pouvez-vous jouer ?

IKIGAI

Votre « raison d'être »



SKF®