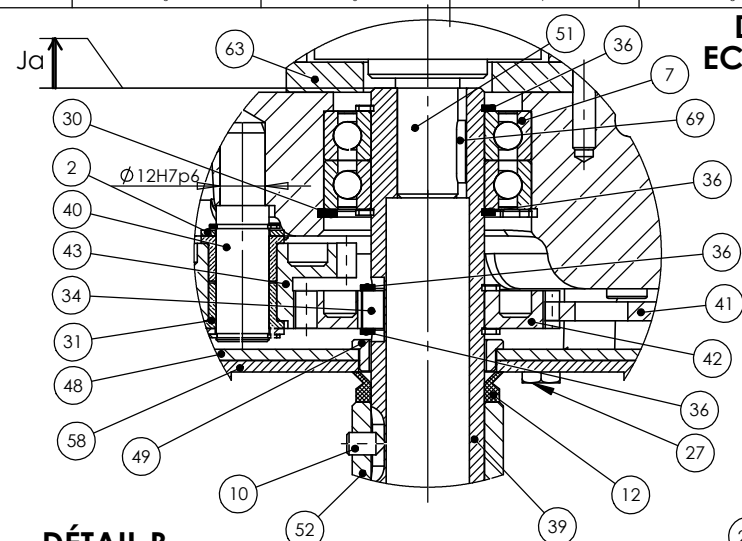
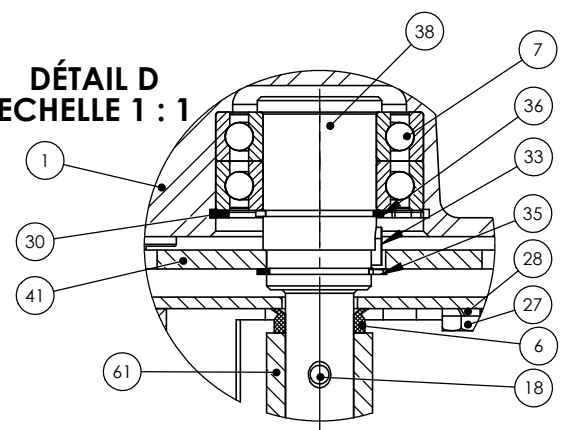


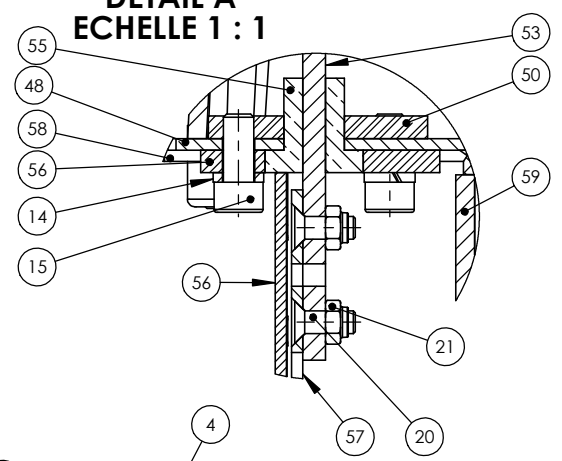
**DÉTAIL C
ECHELLE 1 : 1**



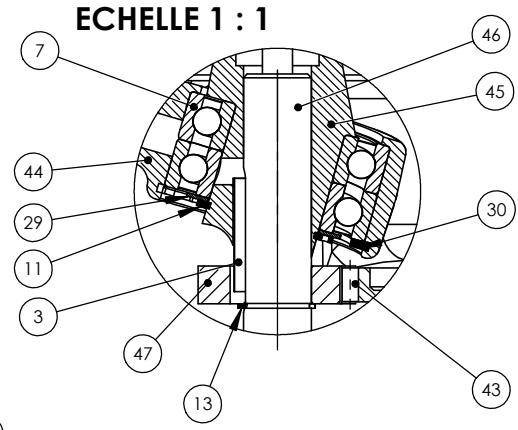
**DÉTAIL D
ECHELLE 1 : 1**



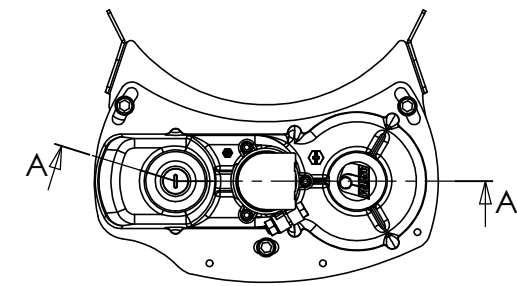
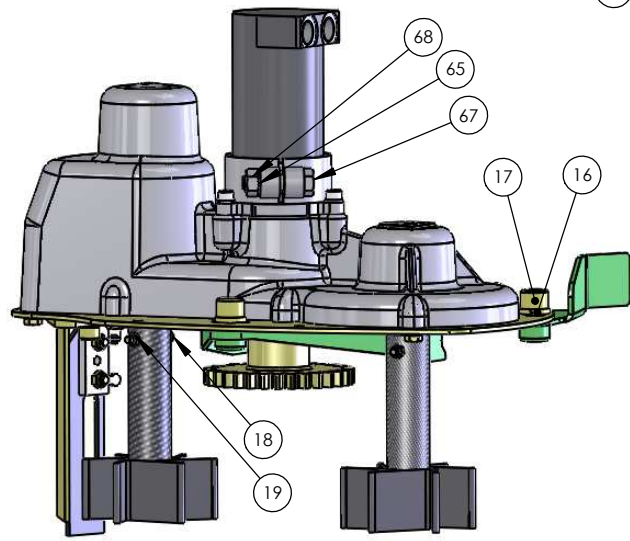
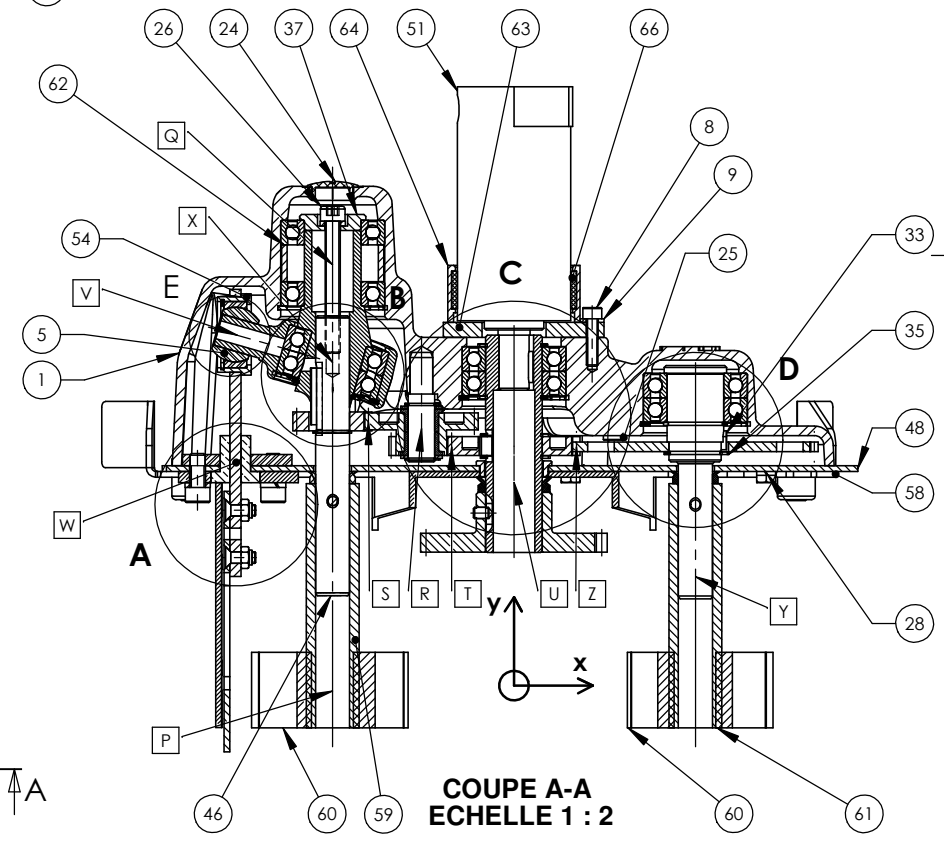
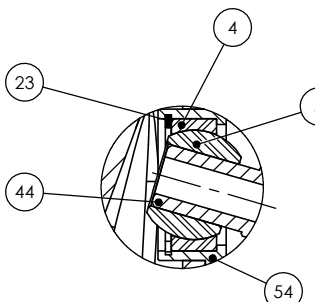
**DÉTAIL A
ECHELLE 1 : 1**



**DÉTAIL B
ECHELLE 1 : 1**

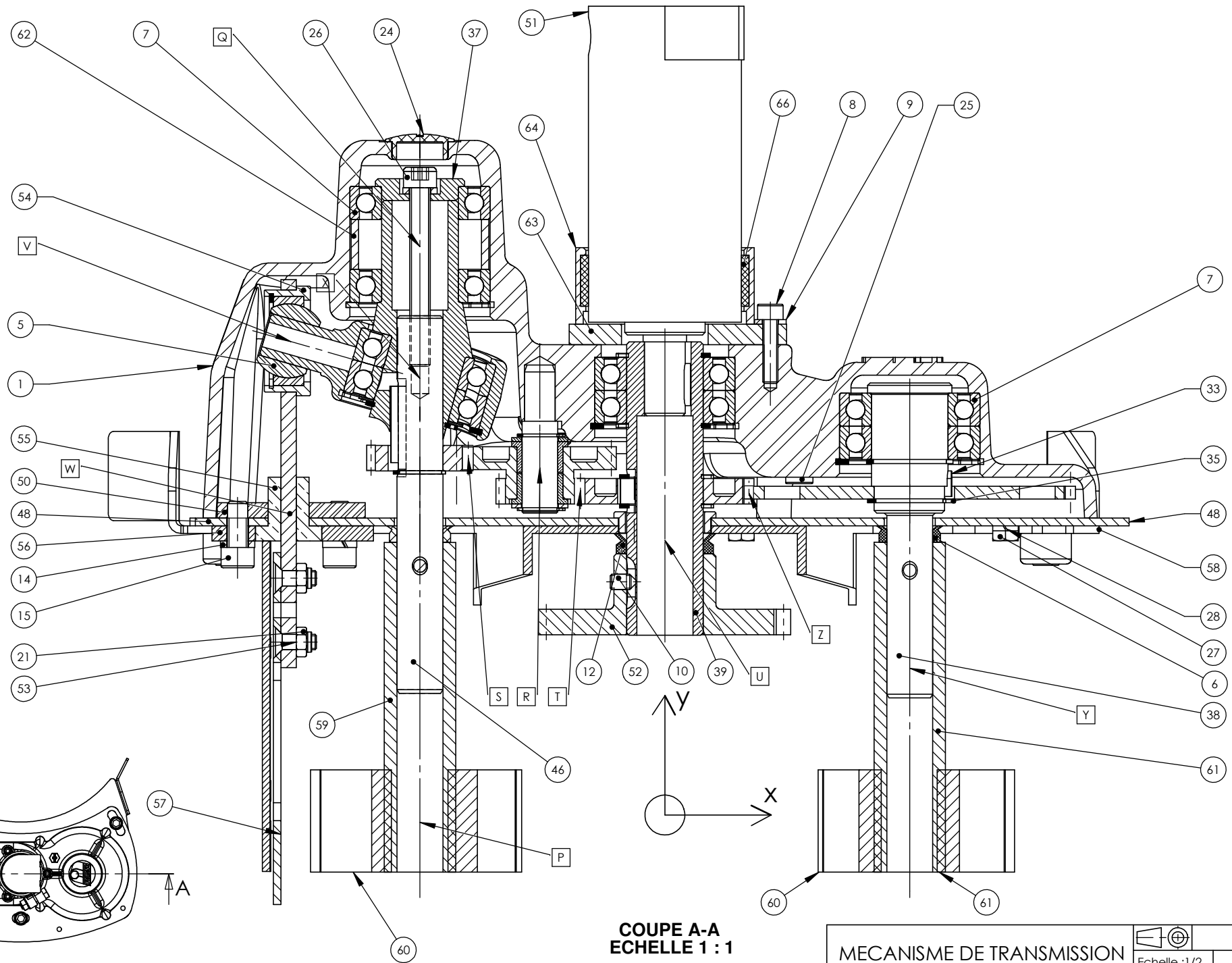


**DÉTAIL E
ECHELLE 1 : 1**



MECANISME DE TRANSMISSION
DE L'EFFEUILLEUSE

	Echelle : 1/2	A3
--	---------------	----



**COUPE A-A
ECHELLE 1 : 1**

**MECANISME DE TRANSMISSION
DE L'EFFEUILLEUSE**

Echelle : 1/2	A3