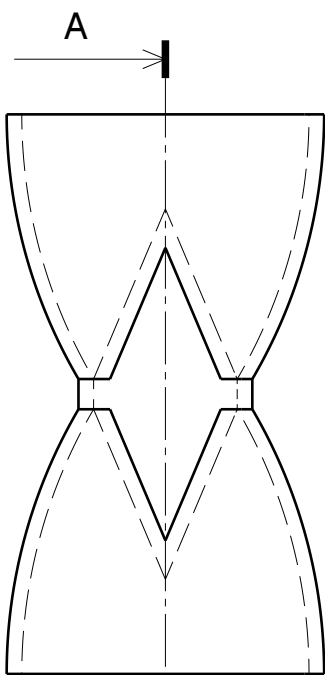
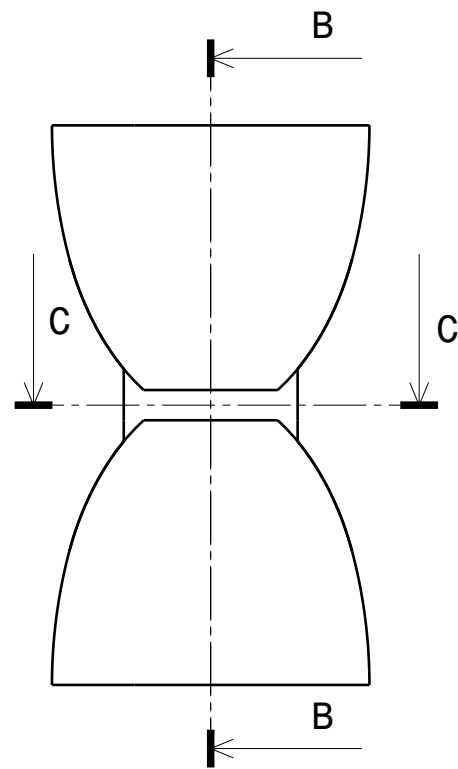
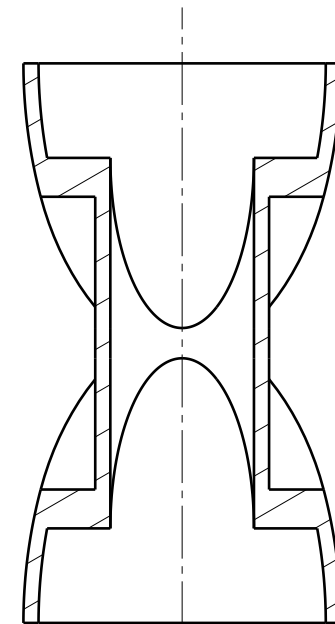


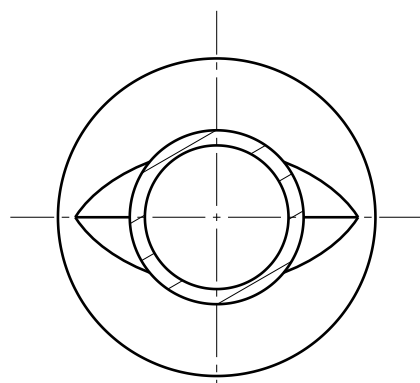
Coupe B-B



A



Coupe A-A



Coupe C-C

