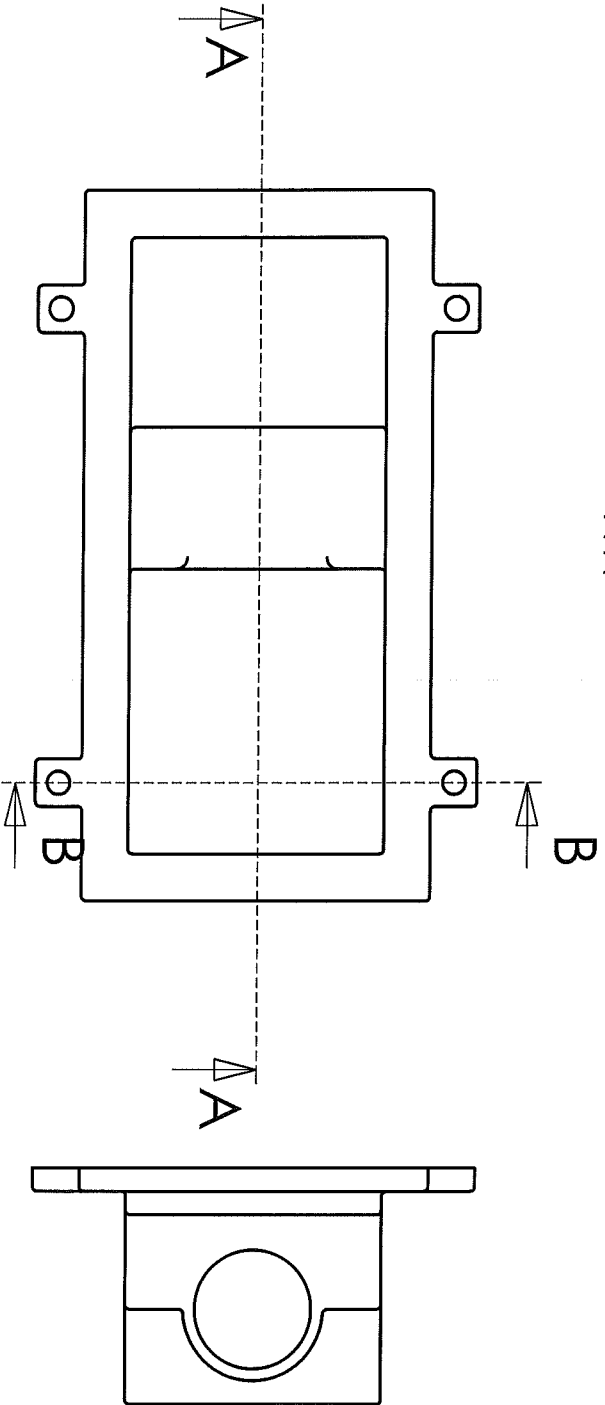
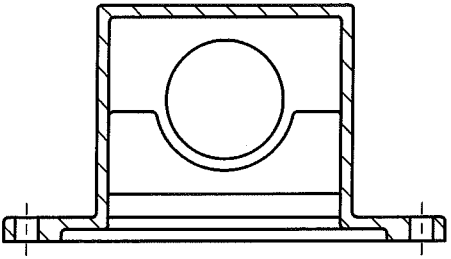
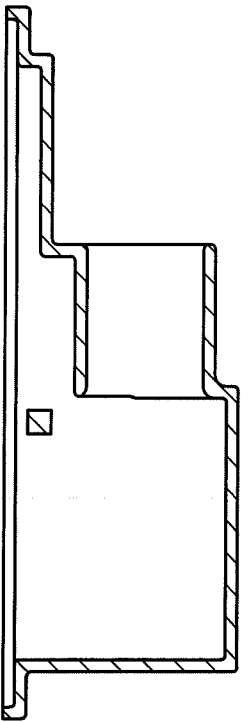
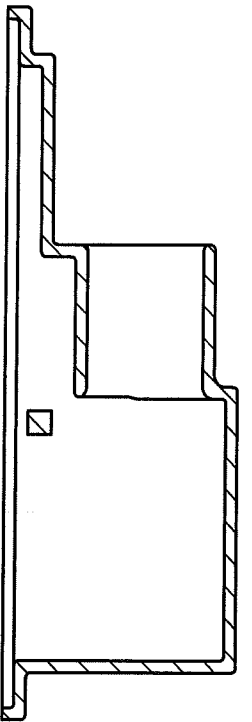


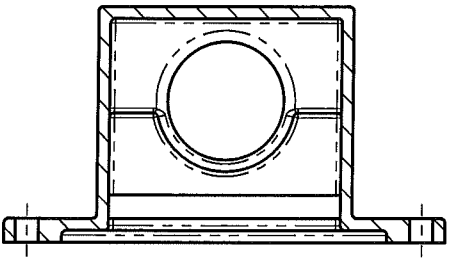
Licence d'éducation SolidWorks  
A titre éducatif uniquement





A-A

B



B-B

