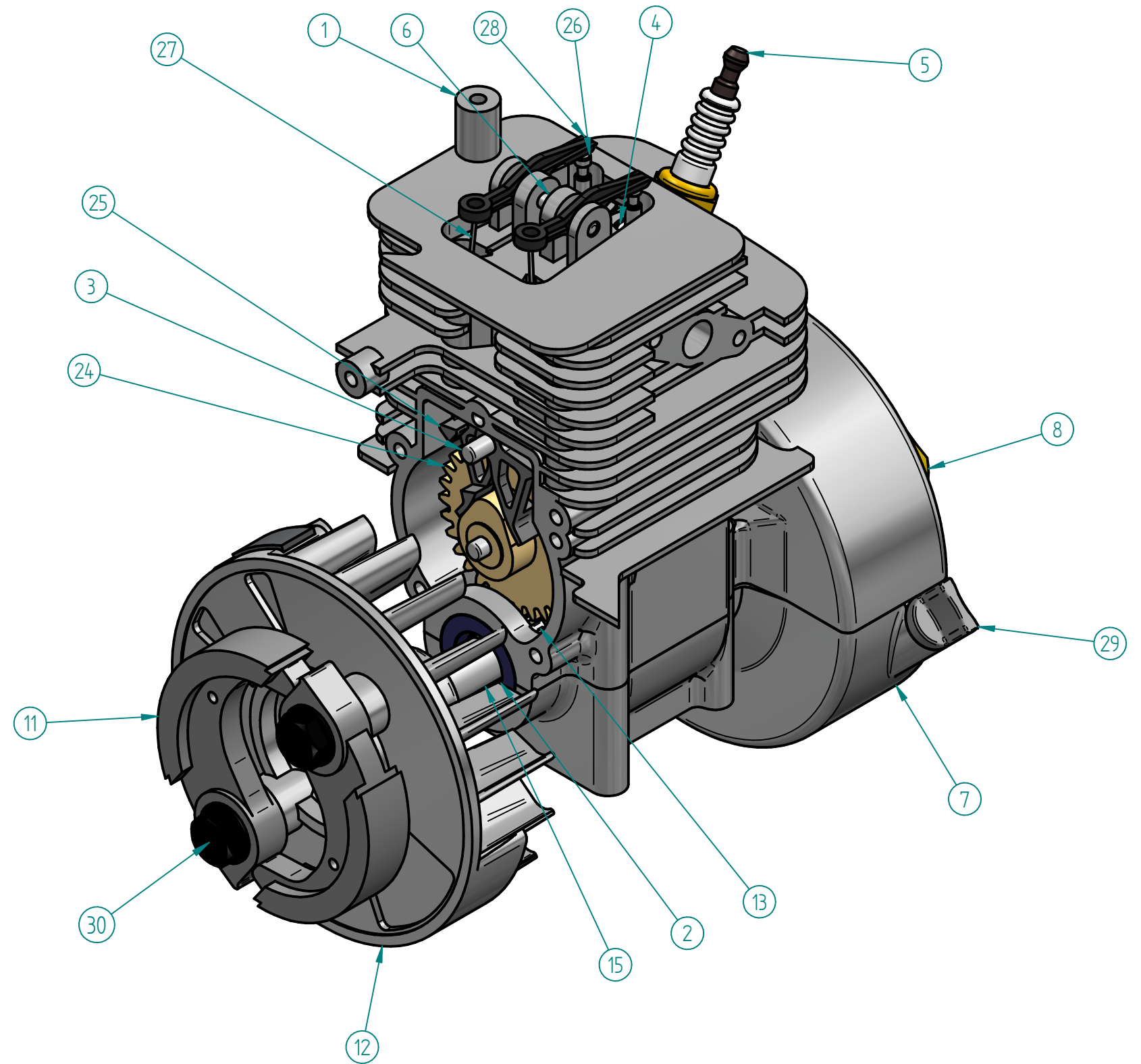


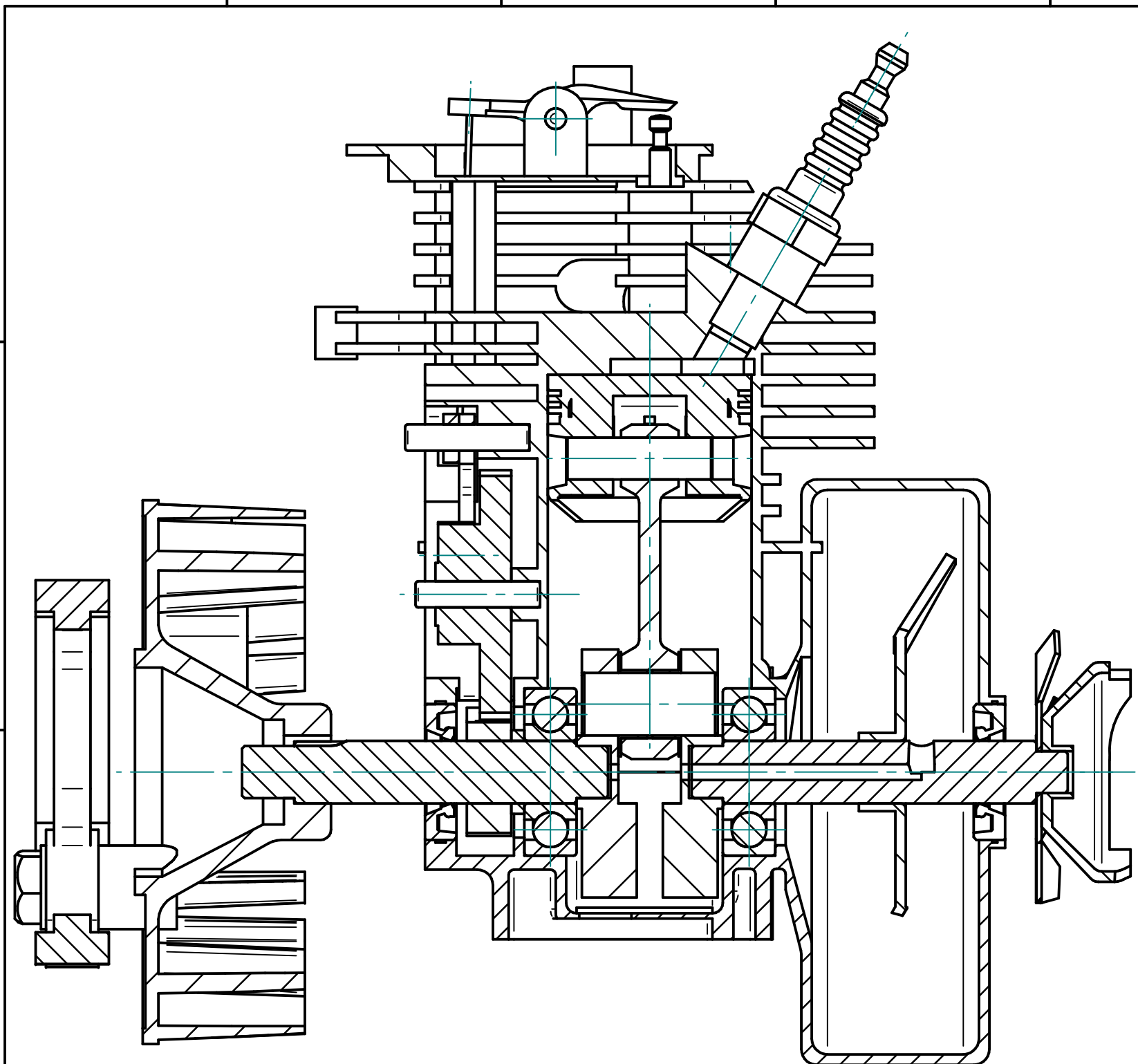
1	1	Bloc moteur
2	2	Joint a levre
3	2	Axe
4	2	Guide de soupape
5	1	Bougie
6	1	Axe culbuteur
7	1	Carter d'huile
8	1	Came lanceur
9	1	Ventilateur
10	1	Pompe a huile
11	2	Mors d'embrayage
12	1	Volant moteur
13	1	Pignon
14	1	Axe bielle
15	1	Arbre de vilebrequin 2
16	2	Masselotte de vilebrequin
17	1	Arbre de vilebrequin 1
18	1	Entretoise
19	2	Roulements rigides billes 6201
20	1	Bielle
21	2	Coussinet
22	1	Piston
23	1	Axe piston
24	1	came
25	2	Patin
26	2	Soupape
27	2	Tige de culbuteur
28	2	Culbuteur
29	1	Bouchon d'huile
30	2	Vis de fixation mors/masselotte



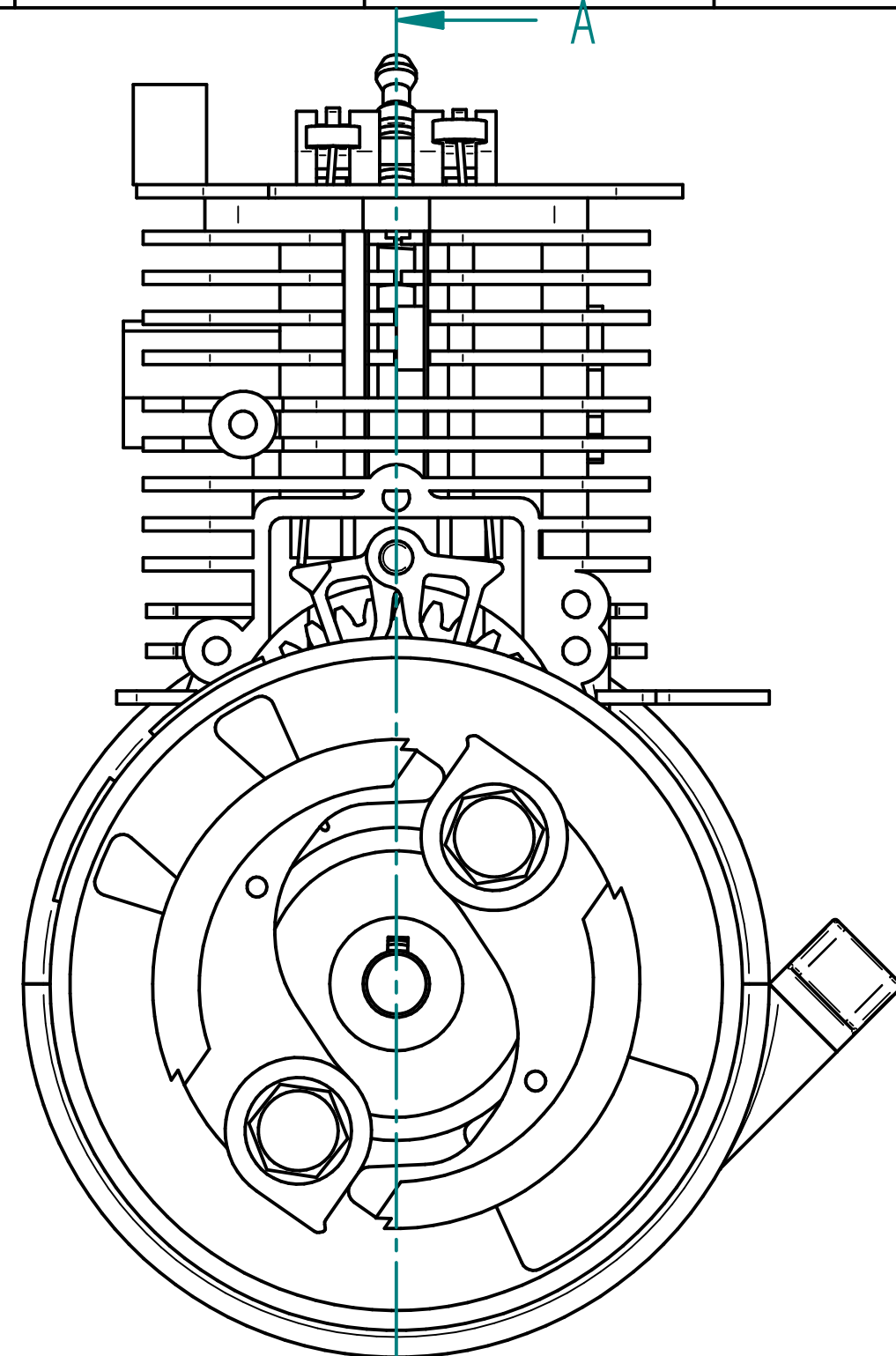
Matière :		Date :	Dessiné par :	
		04/12/2020	fgirardin	
Echelle :	Feuille :	Titre :		
1:1.25	1 / 4	Moteur GX 31		
		www.solidedge.com		
Solid Edge SIEMENS PLM Software		Document n° :		Rév. :

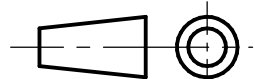
N°	Qté	Titre
----	-----	-------

SOLID EDGE ACADEMIC COPY



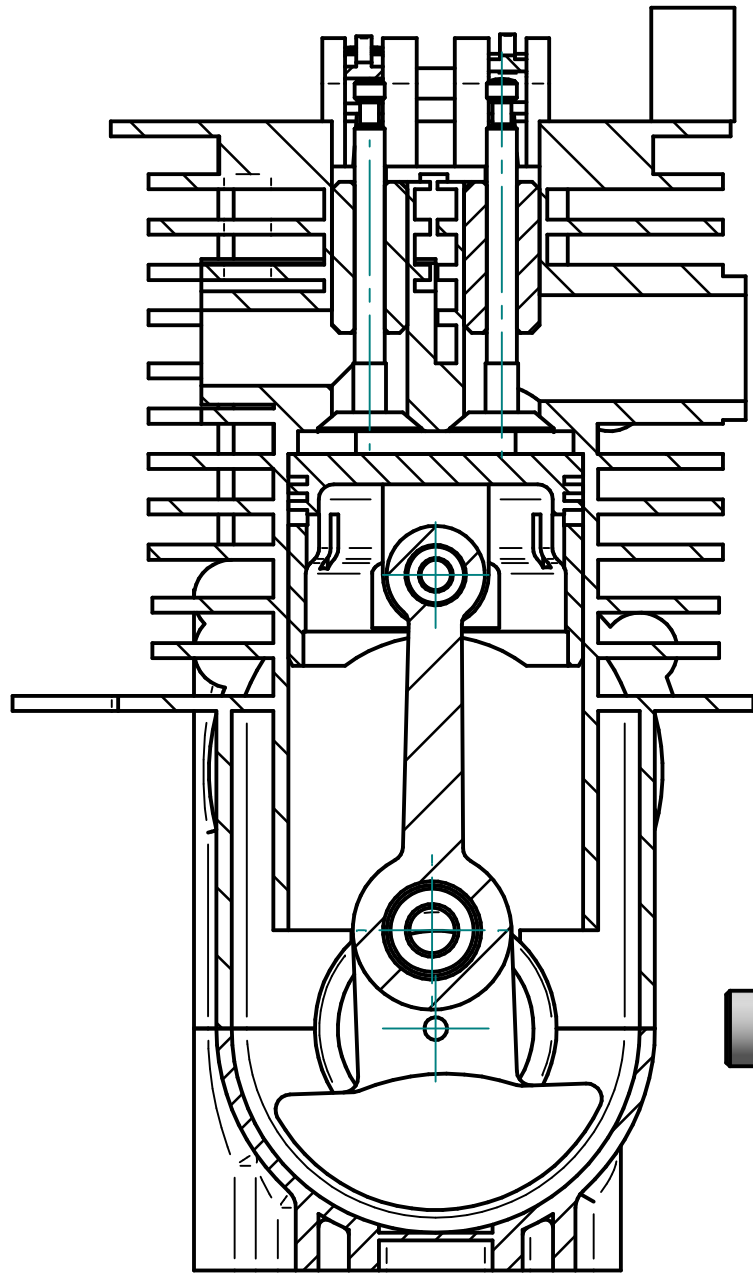
SECTION A-A



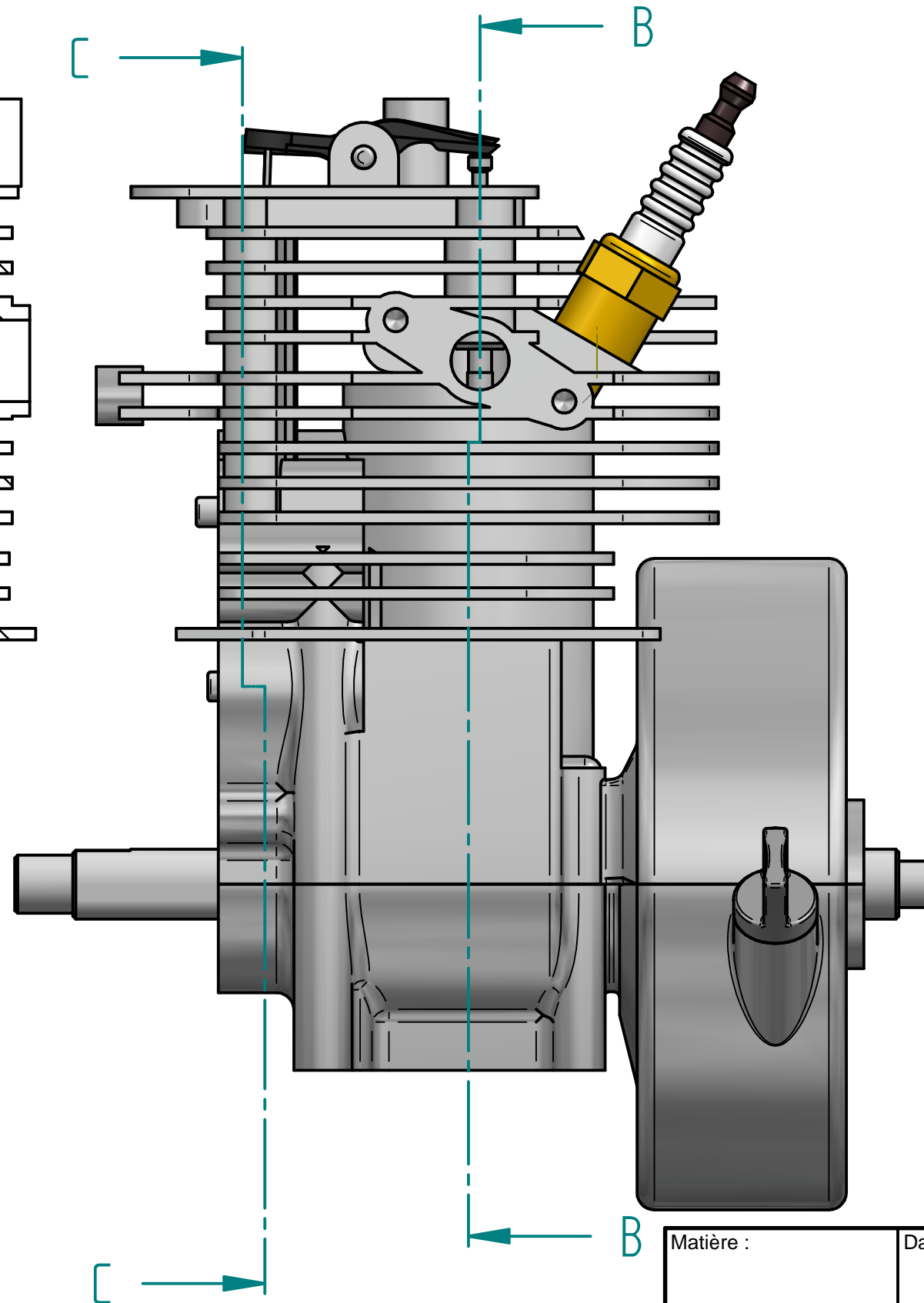
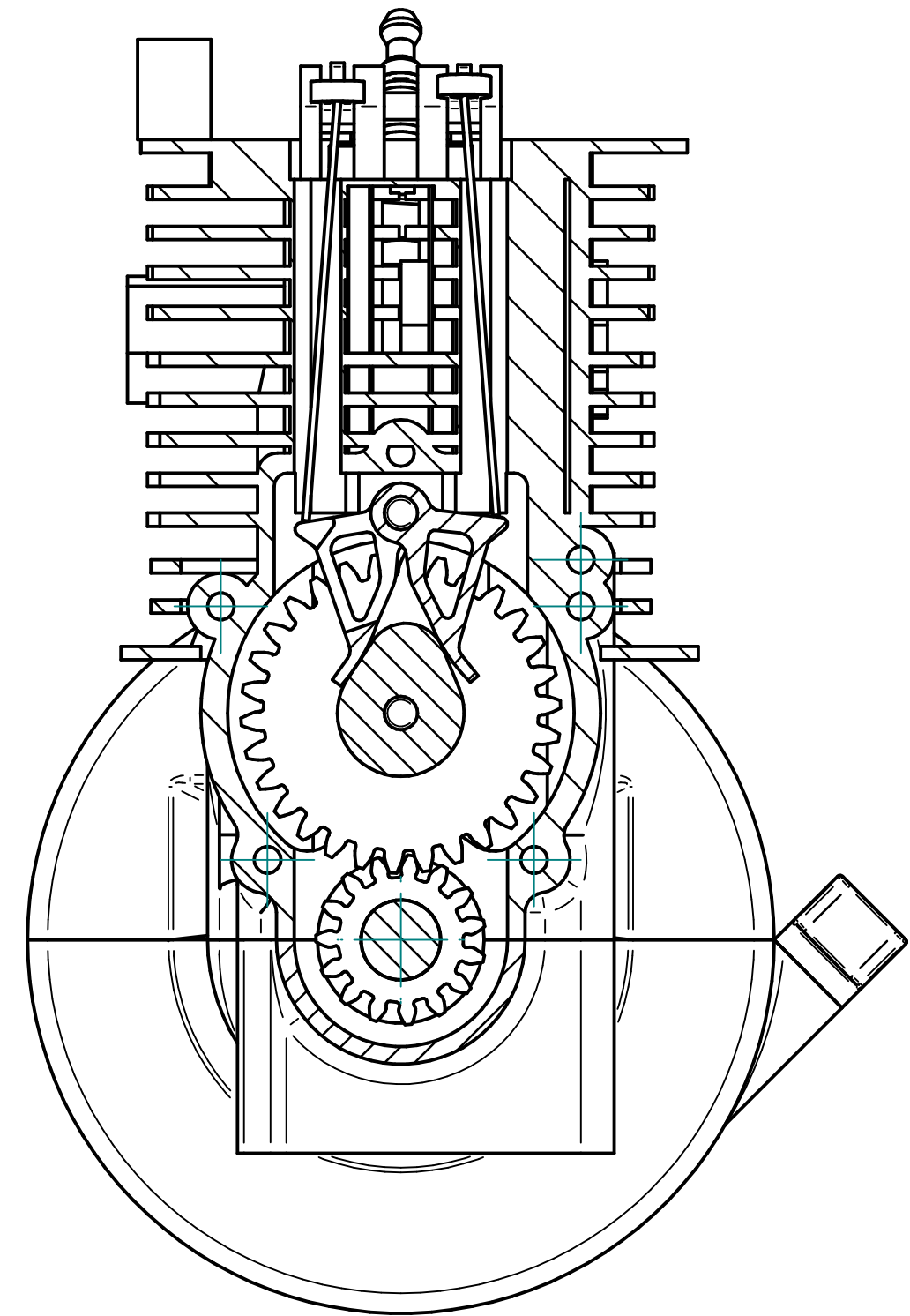
Matière :		Date :	Dessiné par :	
		04/12/2020	fgirardin	
Echelle :	Feuille :	Titre :		
1:1	2 / 4	Moteur GX 31		
		www.solidedge.com		
Solid Edge SIEMENS PLM Software		Document n° :	Rév. :	

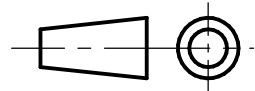
SOLID EDGE ACADEMIC COPY

SECTION B-B



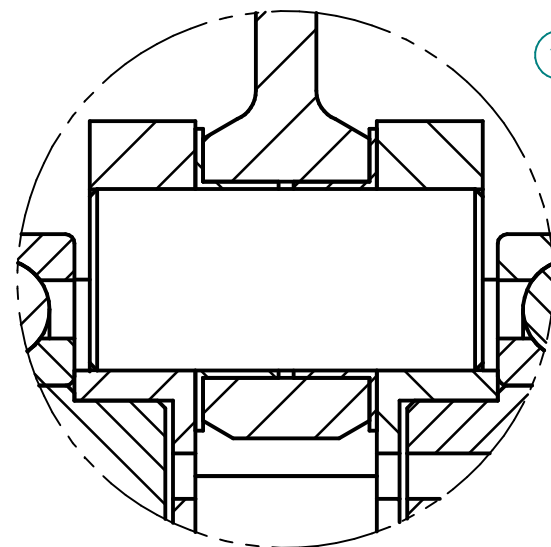
SECTION C-C



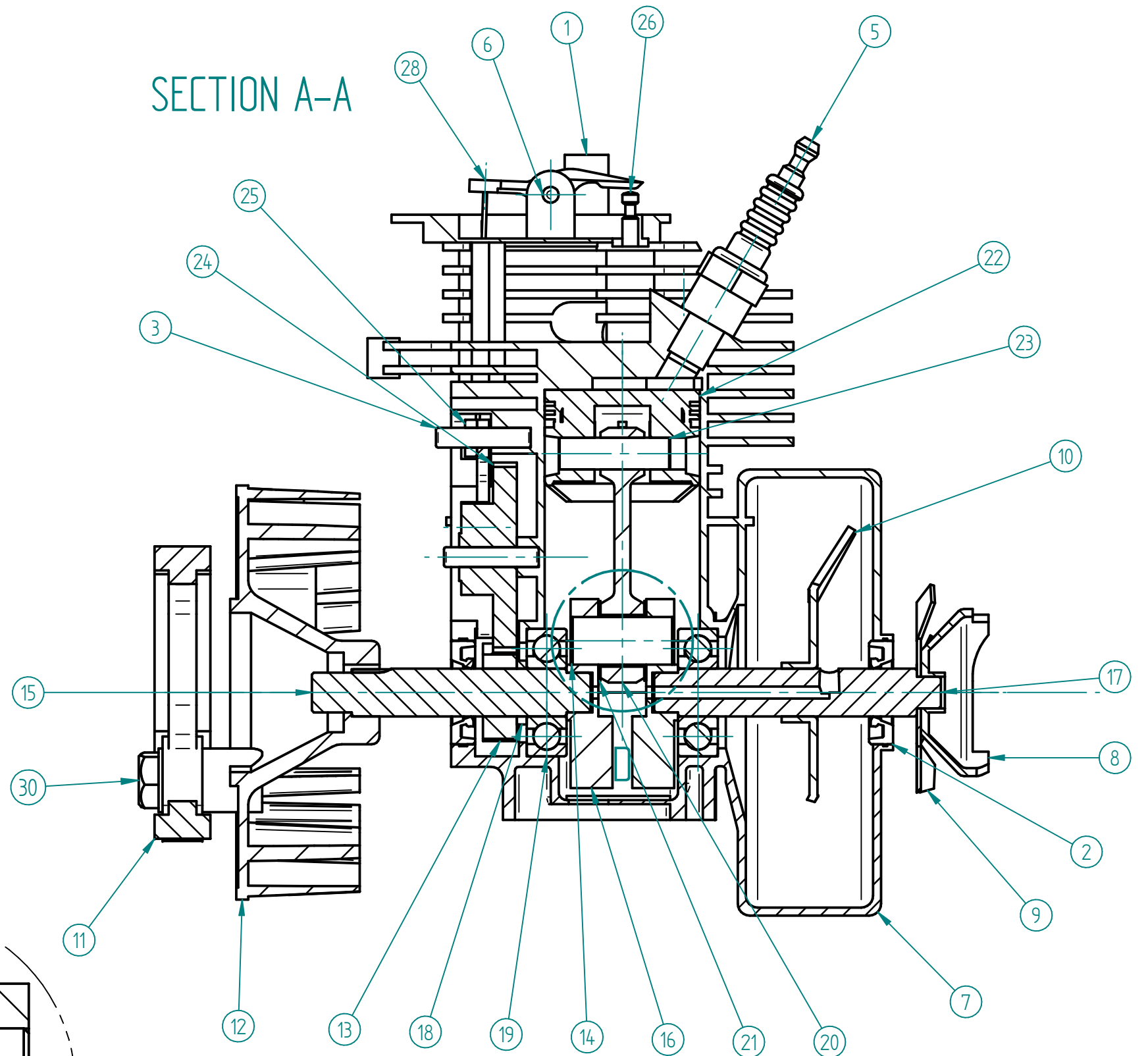
Matière :		Date :	Dessiné par :	
		04/12/2020	fgirardin	
Echelle :	Feuille :	Titre :		
1:1	3 / 4	Moteur GX 31		
		<i>www.solidedge.com</i>		
Solid Edge SIEMENS PLM Software			Document n° :	Rév. :

SOLID EDGE ACADEMIC COPY

1	1	Bloc moteur
2	2	Joint a levre
3	2	Axe
4	2	Guide de soupape
5	1	Bougie
6	1	Axe culbuteur
7	1	Carter d'huile
8	1	Came lanceur
9	1	Ventilateur
10	1	Pompe a huile
11	2	Mors d'embrayage
12	1	Volant moteur
13	1	Pignon
14	1	Axe bielle
15	1	Arbre de vilebrequin 2
16	2	Masselotte de vilebrequin
17	1	Arbre de vilebrequin 1
18	1	Entretoise
19	2	Roulements rigides billes 6201
20	1	Bielle
21	2	Coussinet
22	1	Piston
23	1	Axe piston
24	1	came
25	2	Patin
26	2	Soupape
27	2	Tige de culbuteur
28	2	Culbuteur
29	1	Bouchon d'huile
30	2	Vis de fixation mors/masselotte
N°	Qté	Titre



SECTION A-A



Matière :		Date :	Dessiné par :
		04/12/2020	fgirardin
Echelle :	Feuille :	Titre :	
1:1.25	4 / 4	Moteur GX 31	
		www.solidedge.com	
Solid Edge SIEMENS PLM Software			Document n° : Rév. :

SOLID EDGE ACADEMIC COPY

DETAIL D