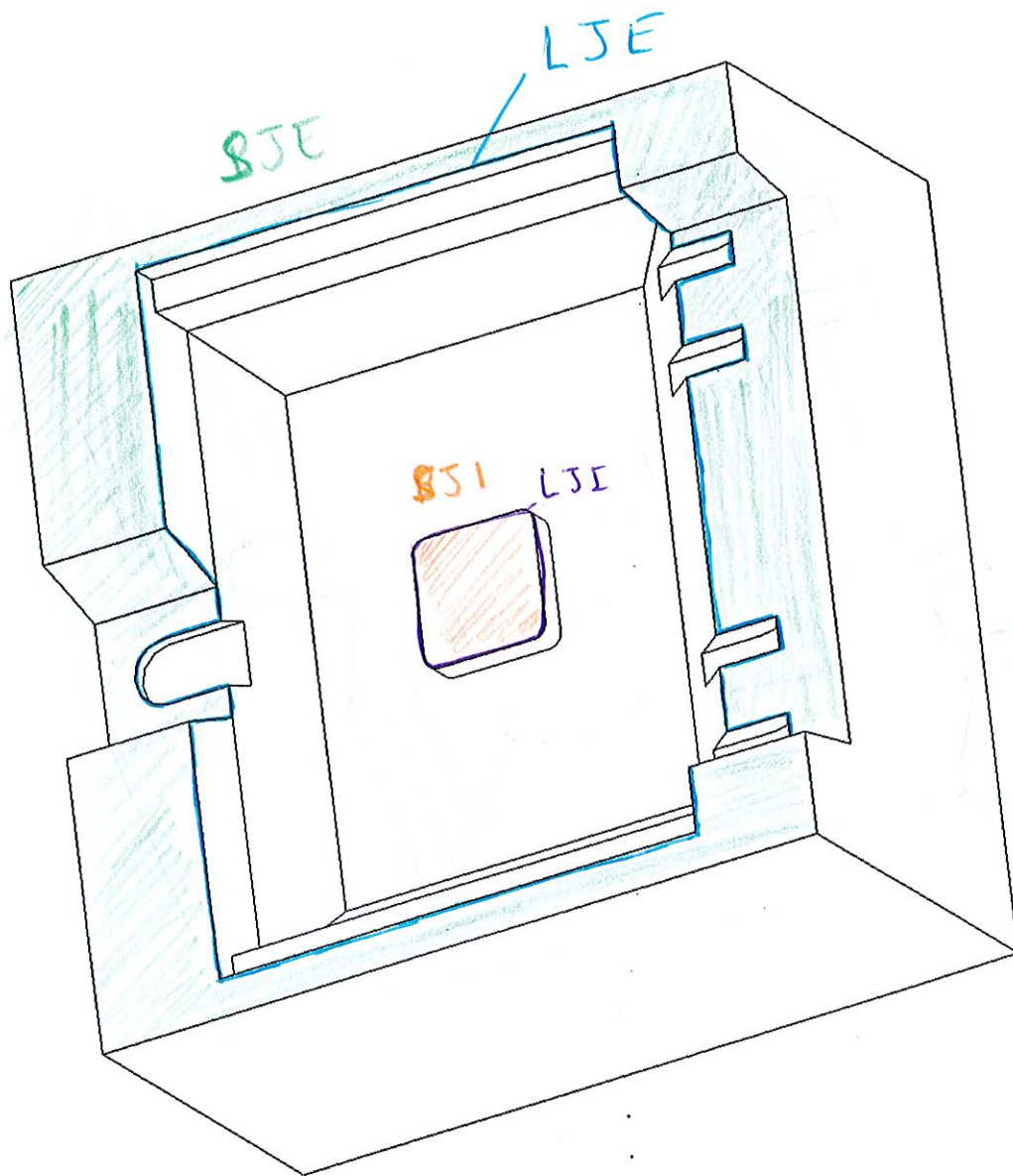
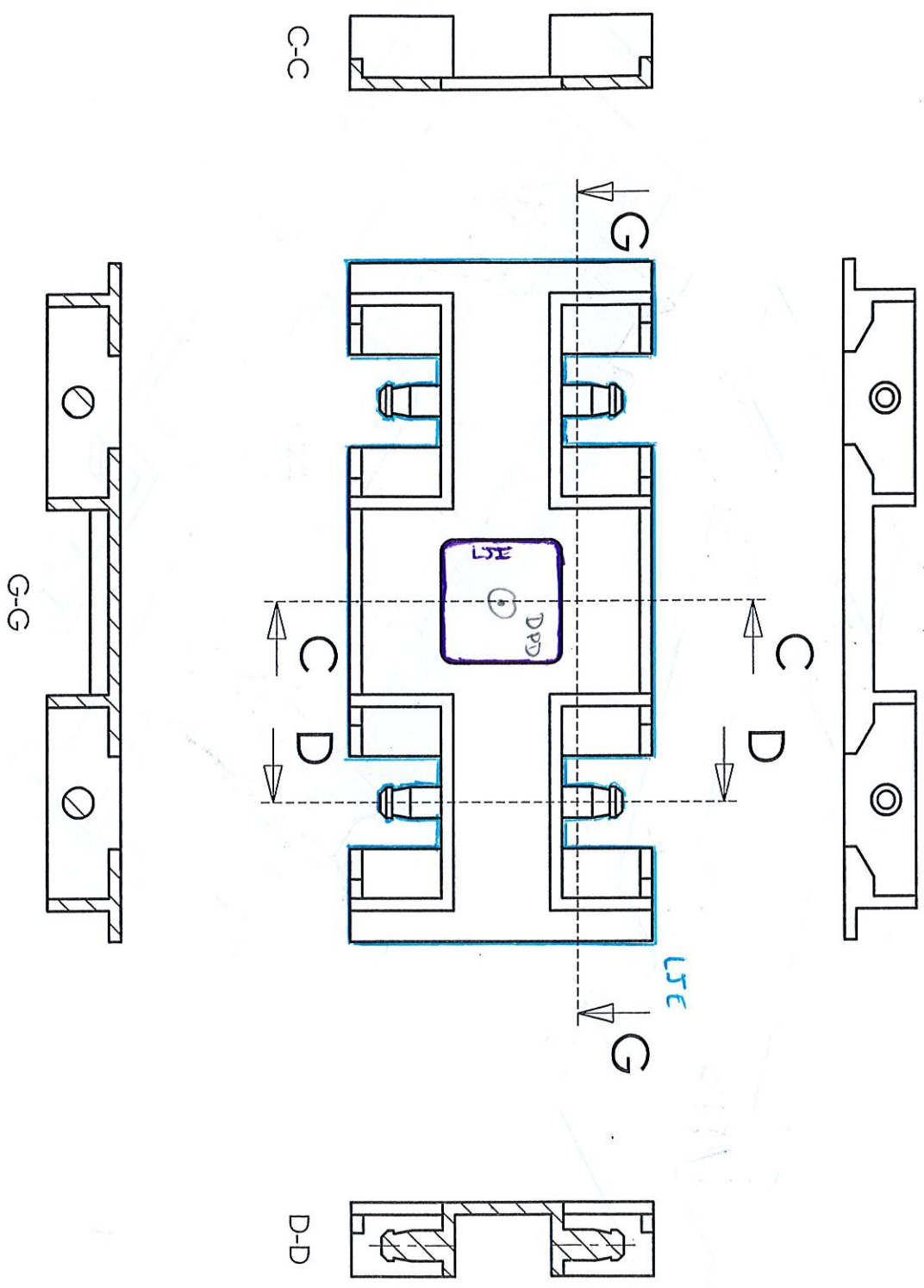


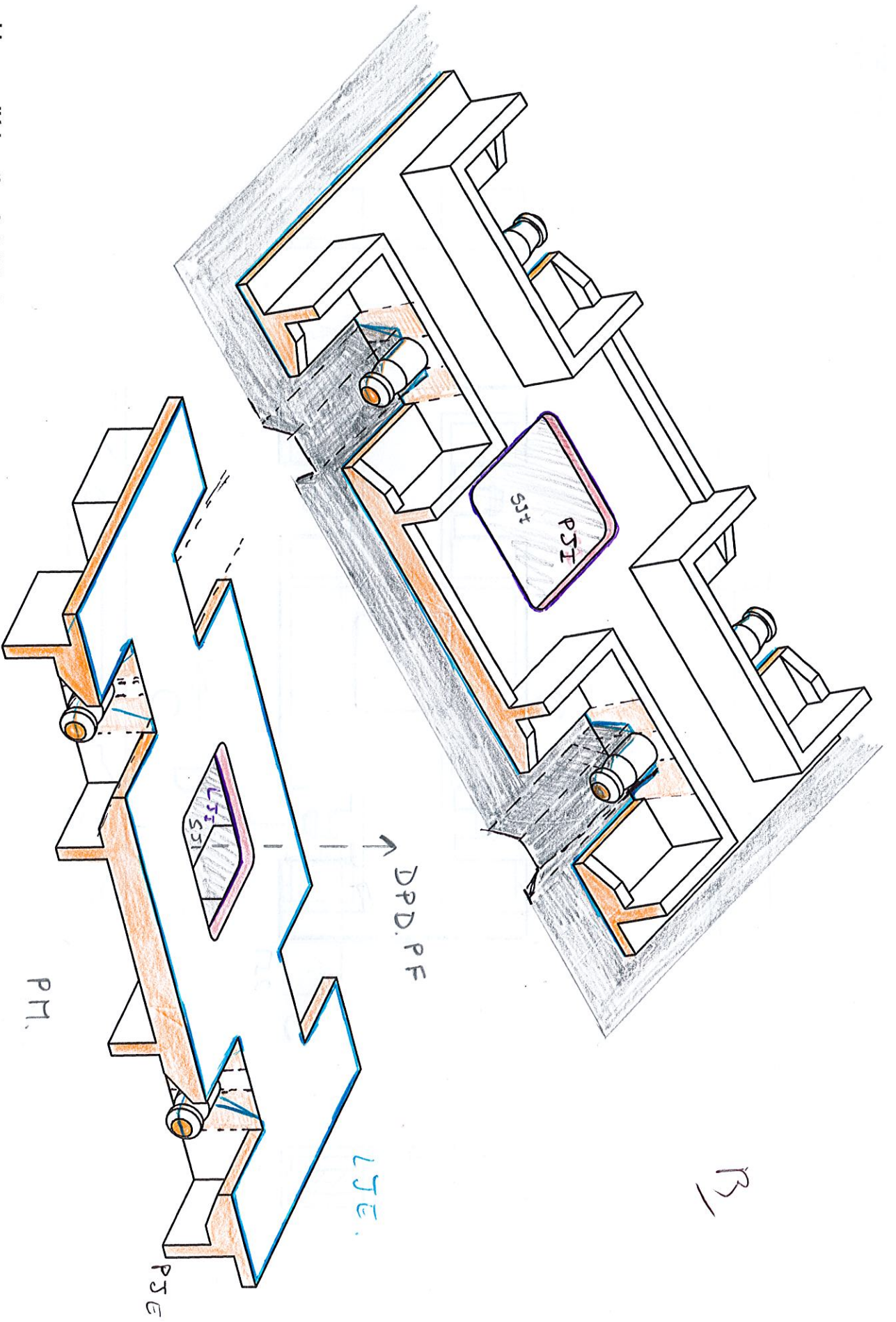
PTT



PF

Batmobile





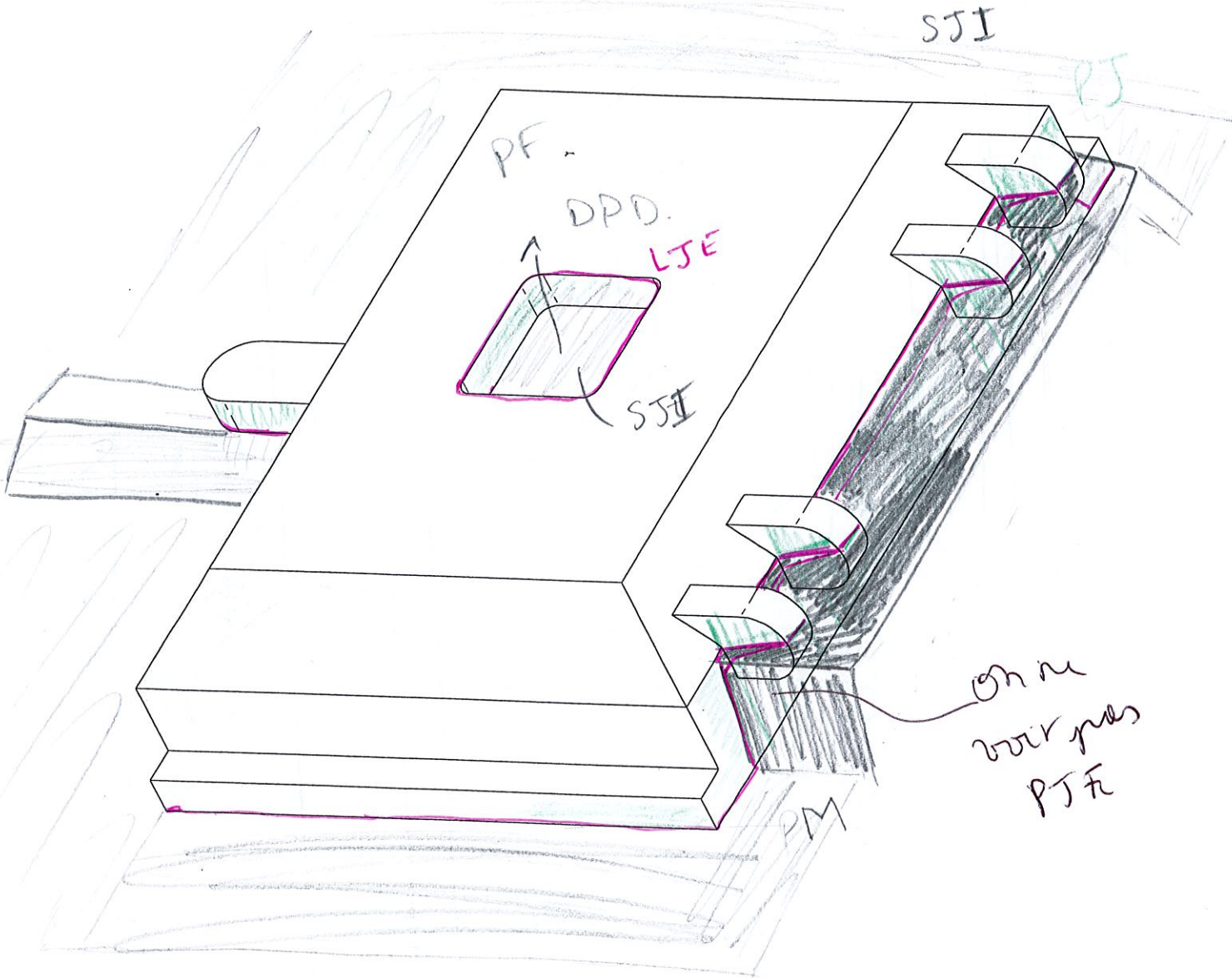
B

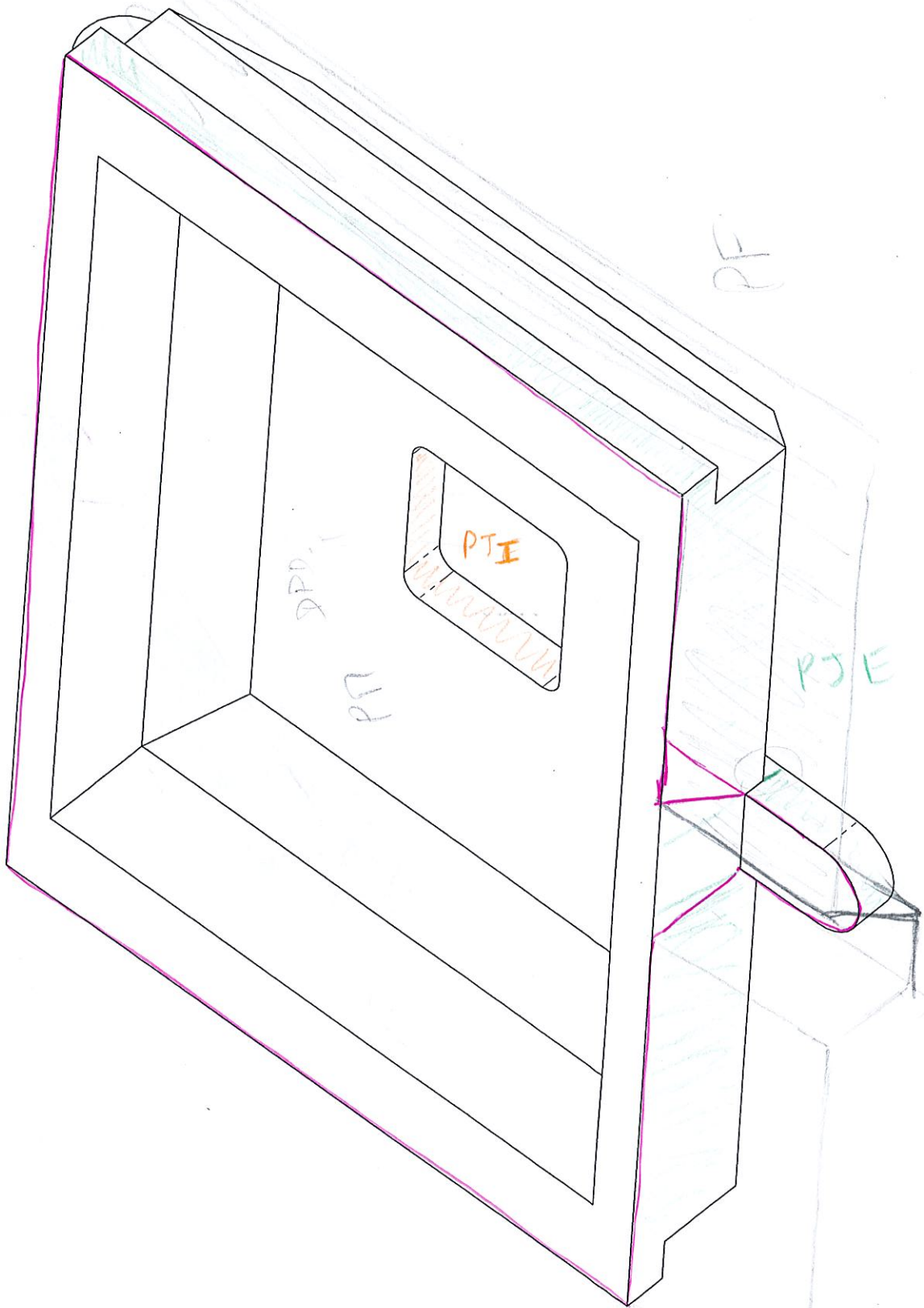
T D 2

30/05/02

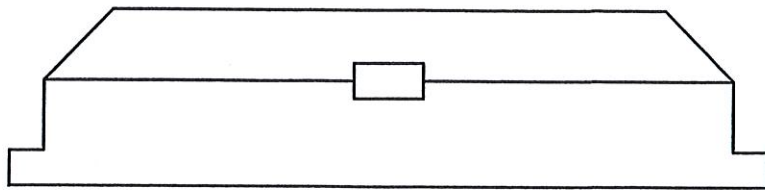
ONNO Josepha

Licence d'éducation SolidWorks
A titre éducatif uniquement



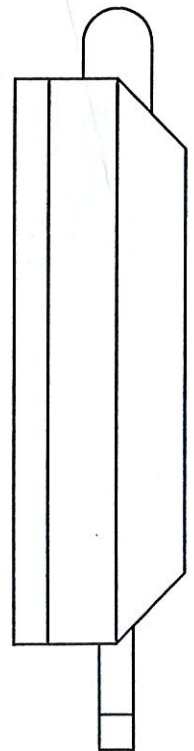
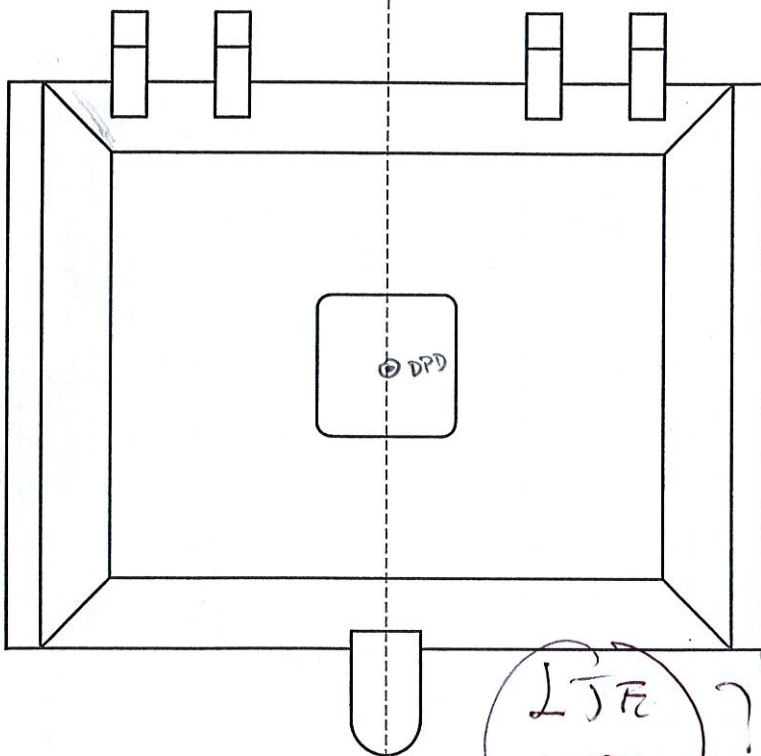
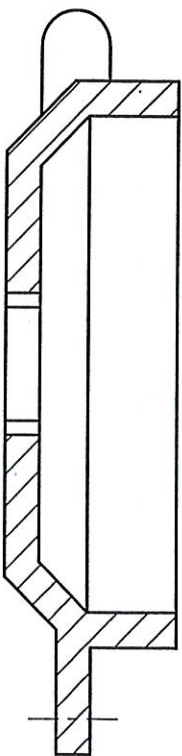


Max de surface moulée par
la partie fixe →



A

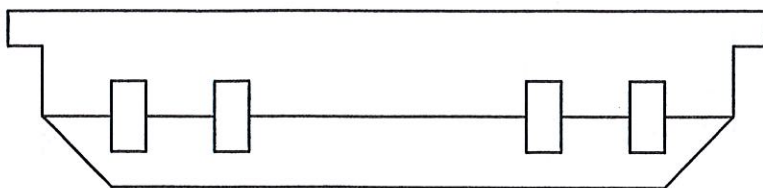
vue de



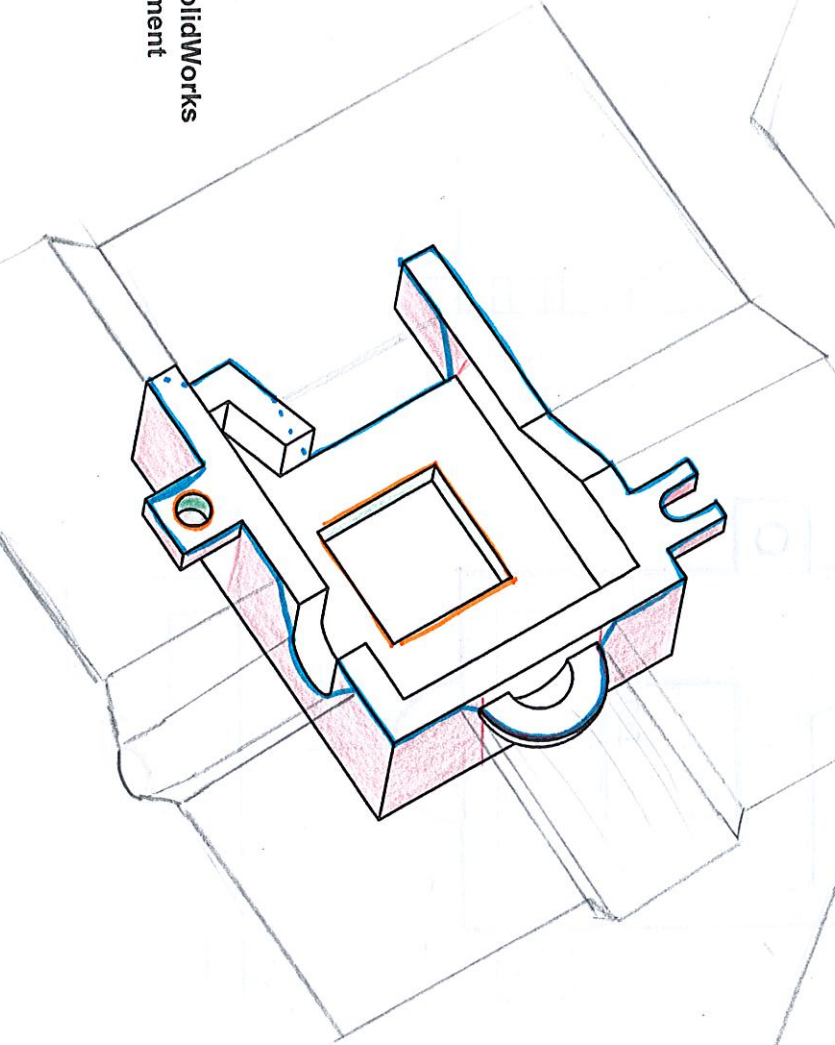
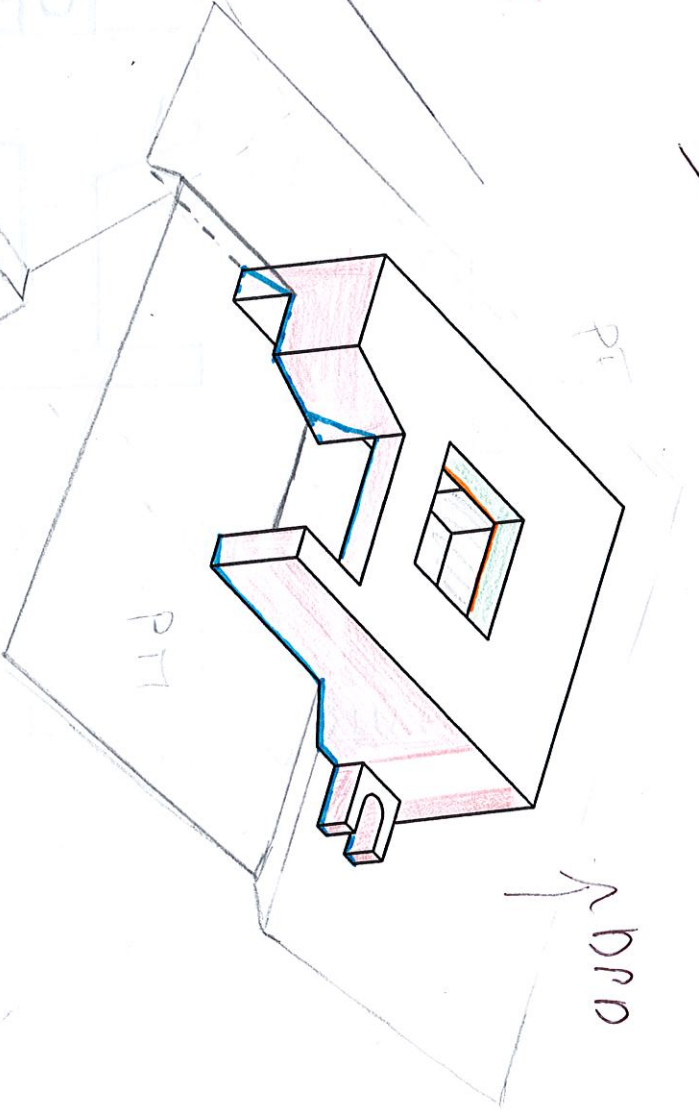
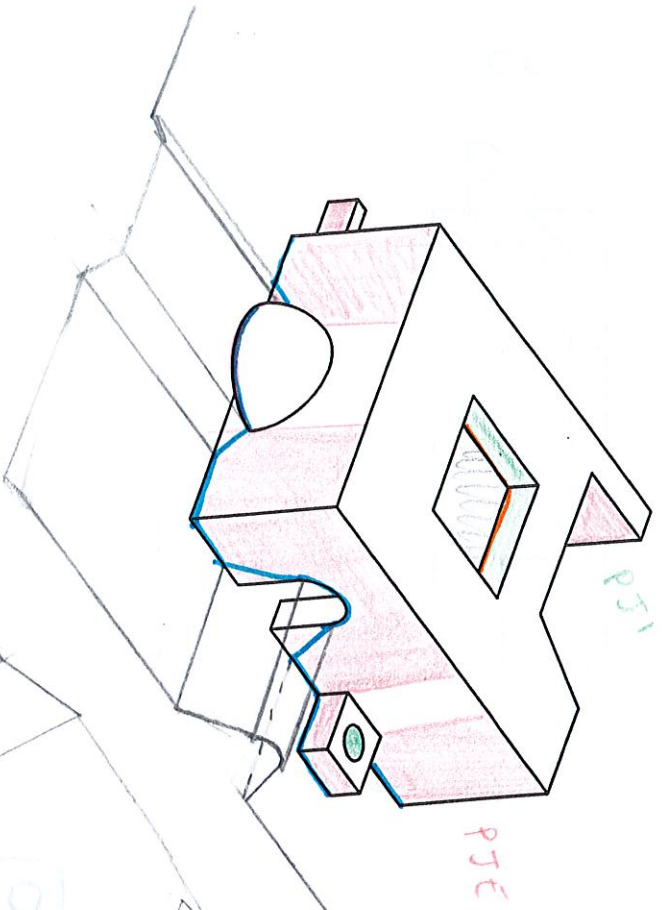
LJE
LJI

A-A

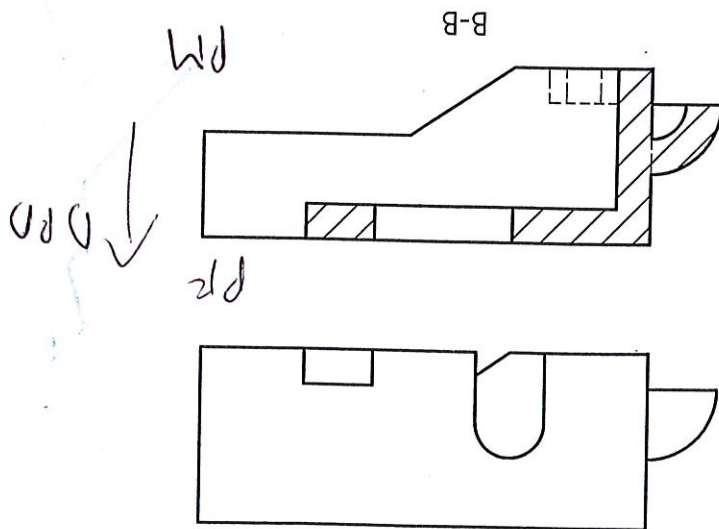
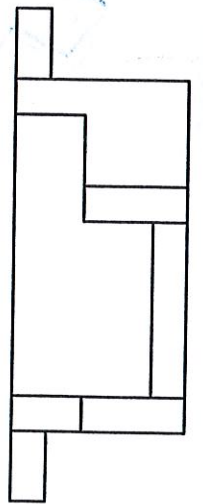
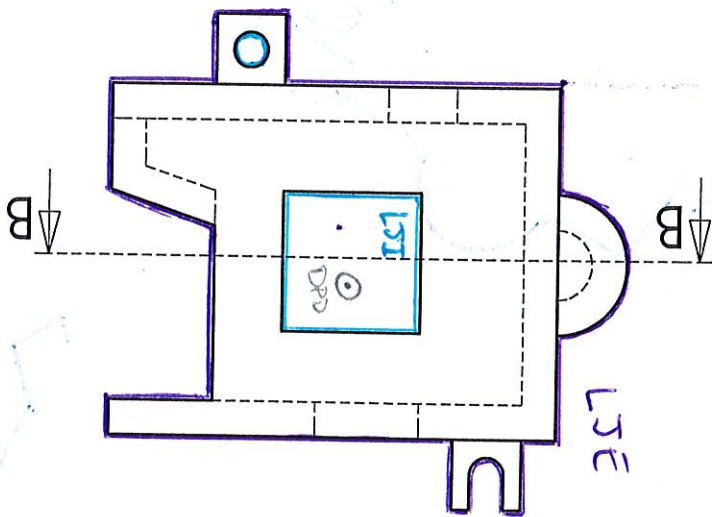
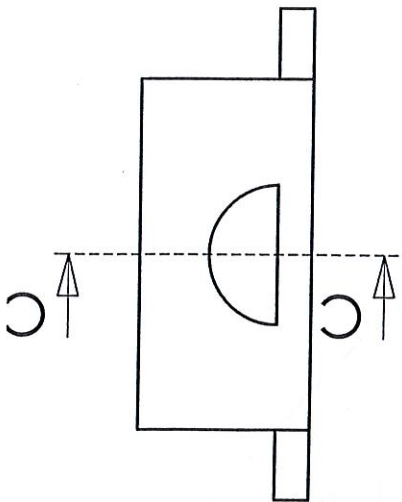
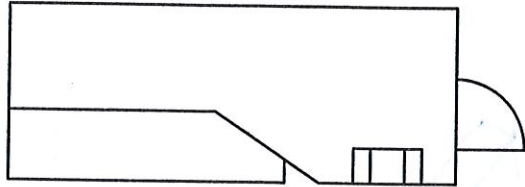
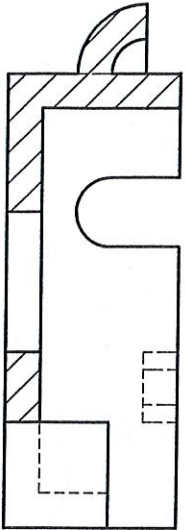
A



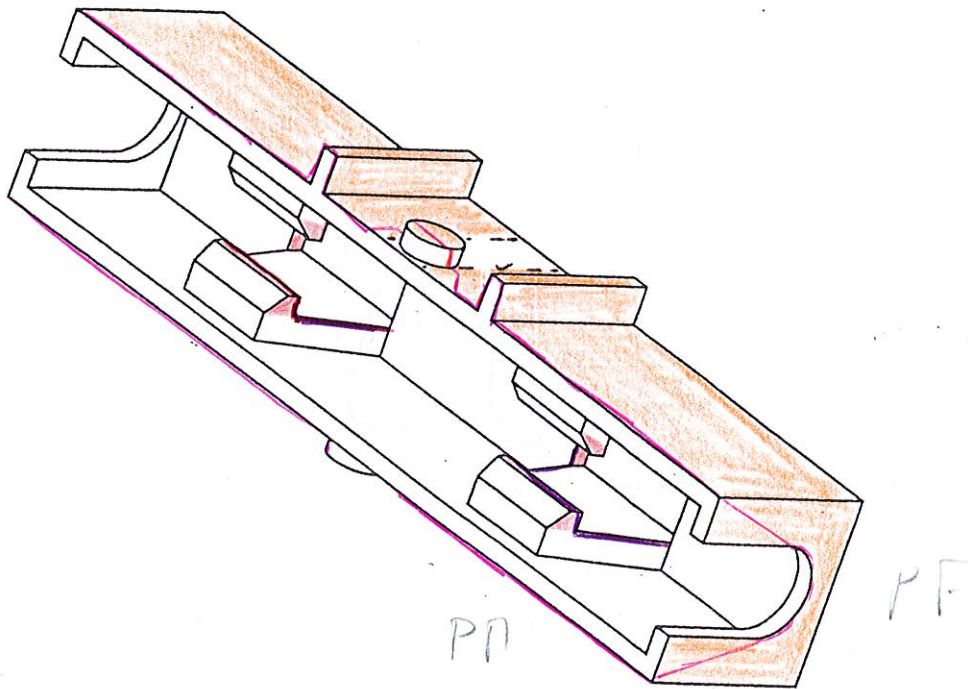
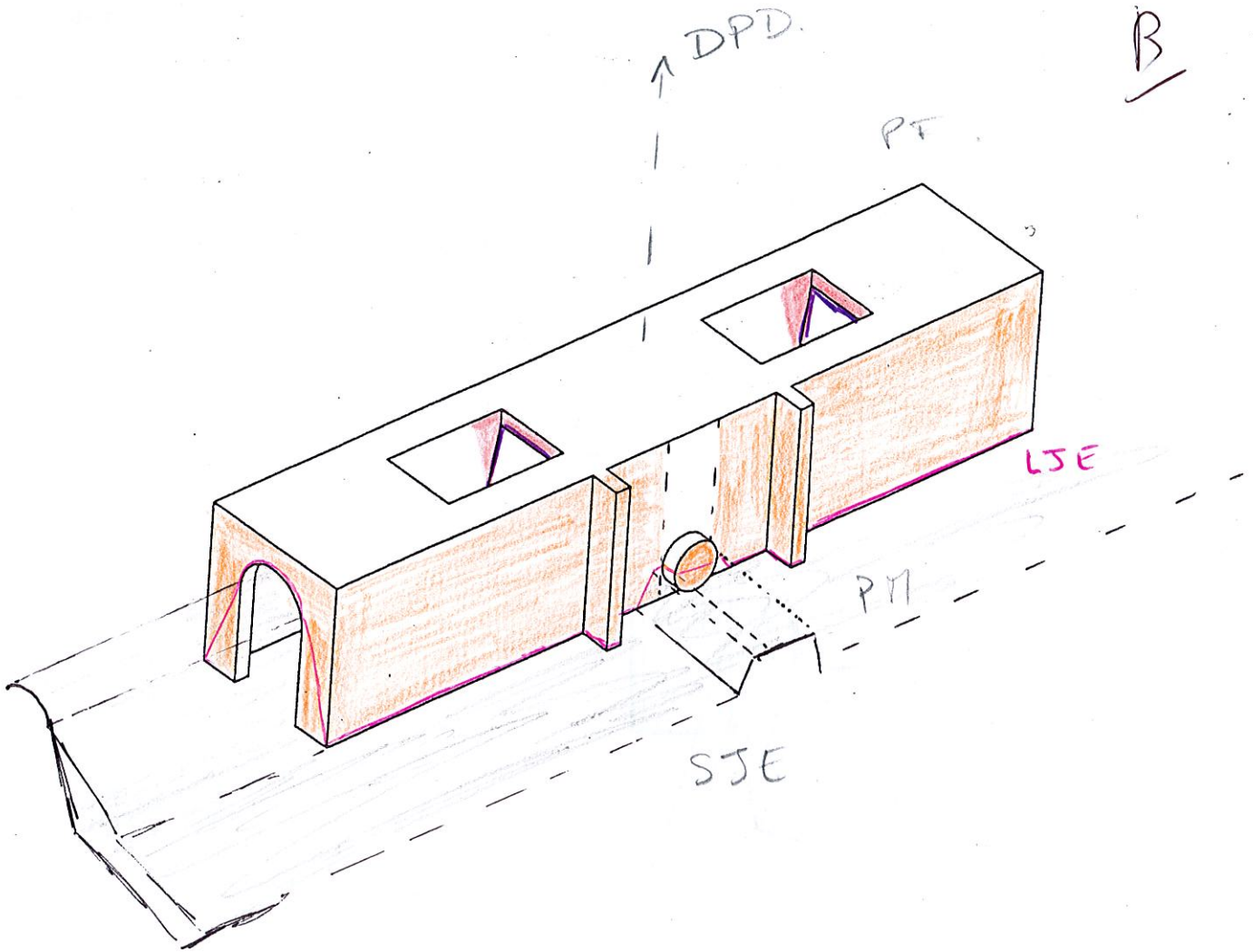
B/

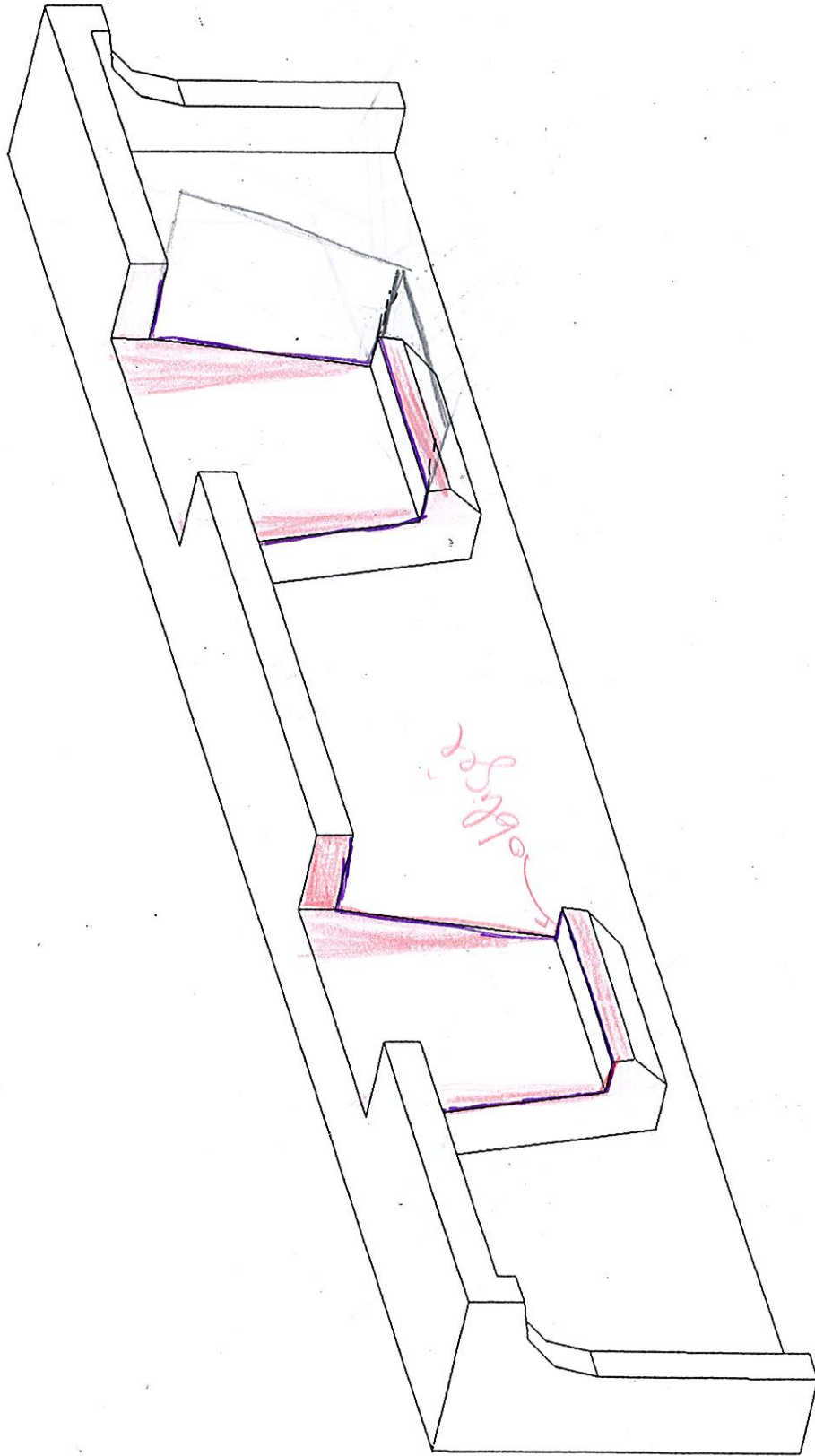


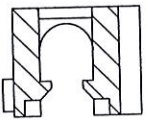
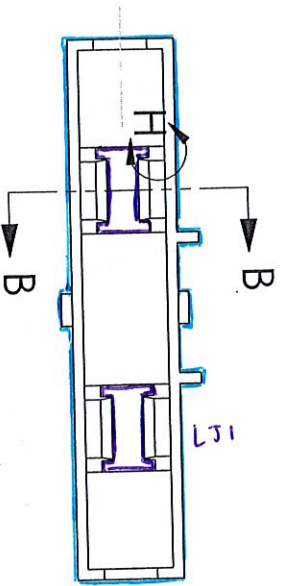
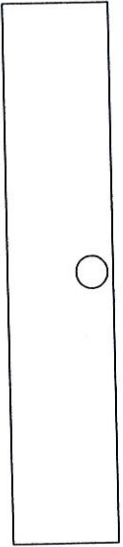
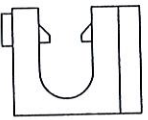
C-C



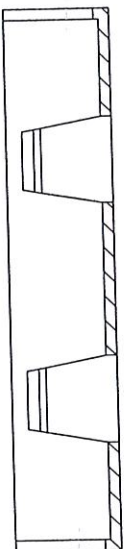
B



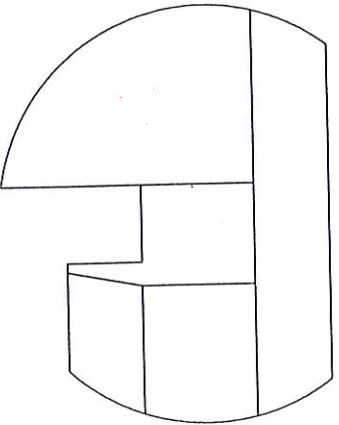
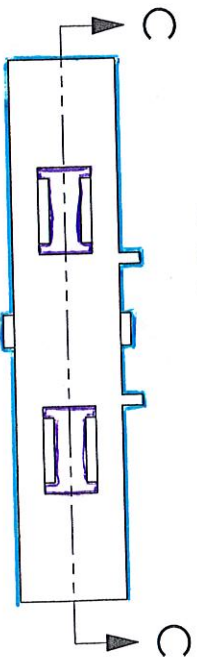




COUPE B-B



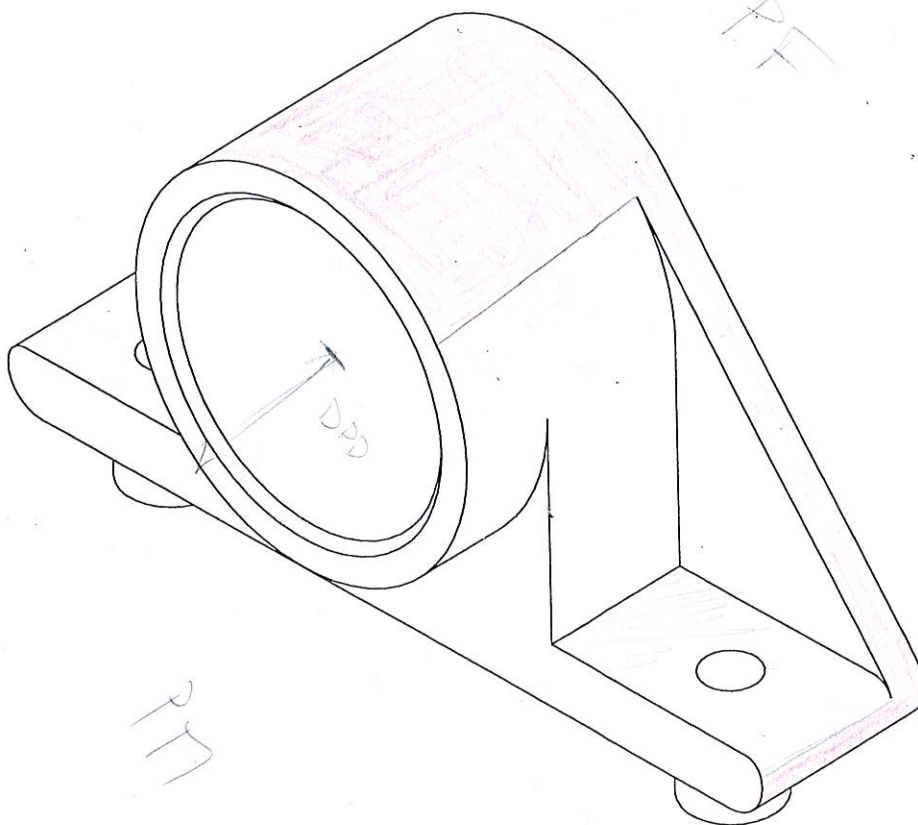
COUPE C-C



T

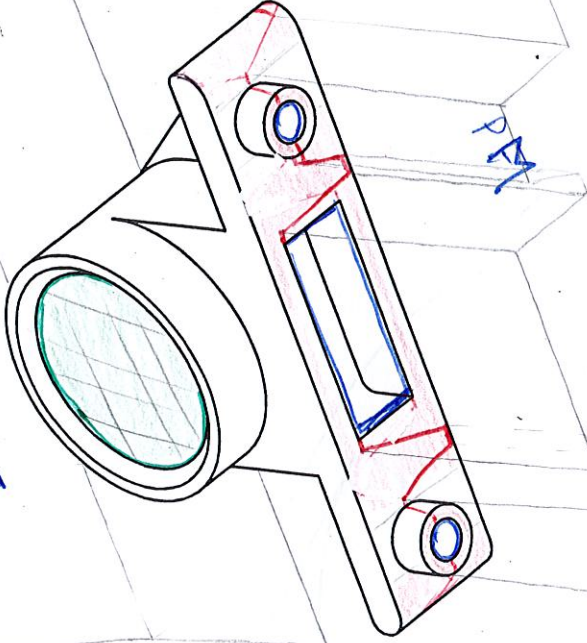
25/11/21

tirain



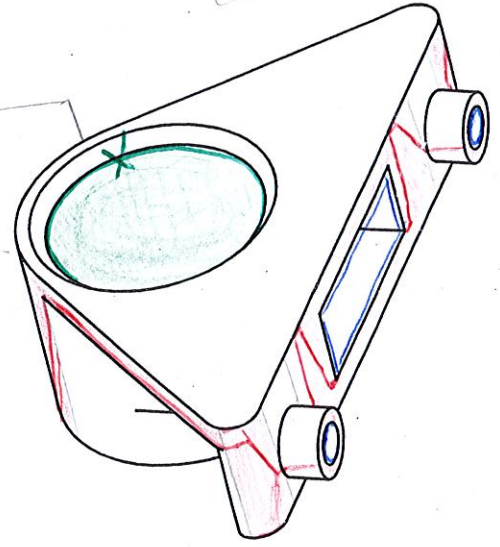
PSE

PF



PA

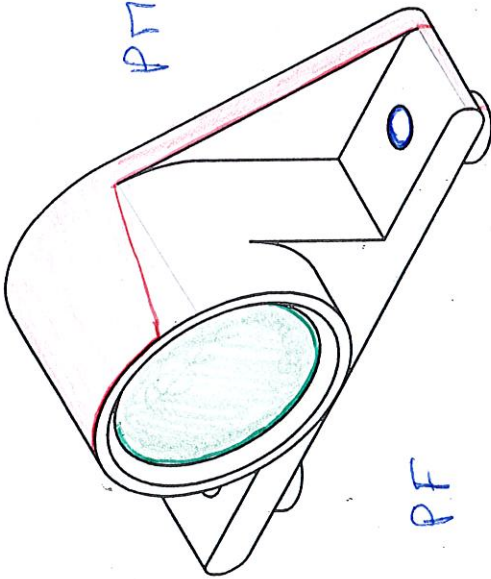
PM



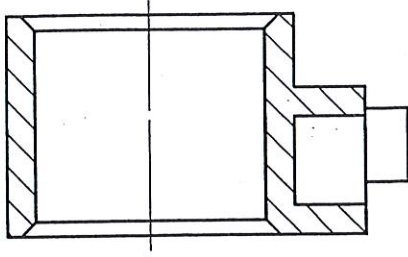
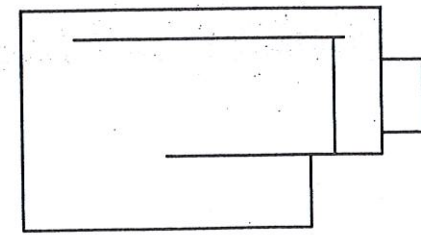
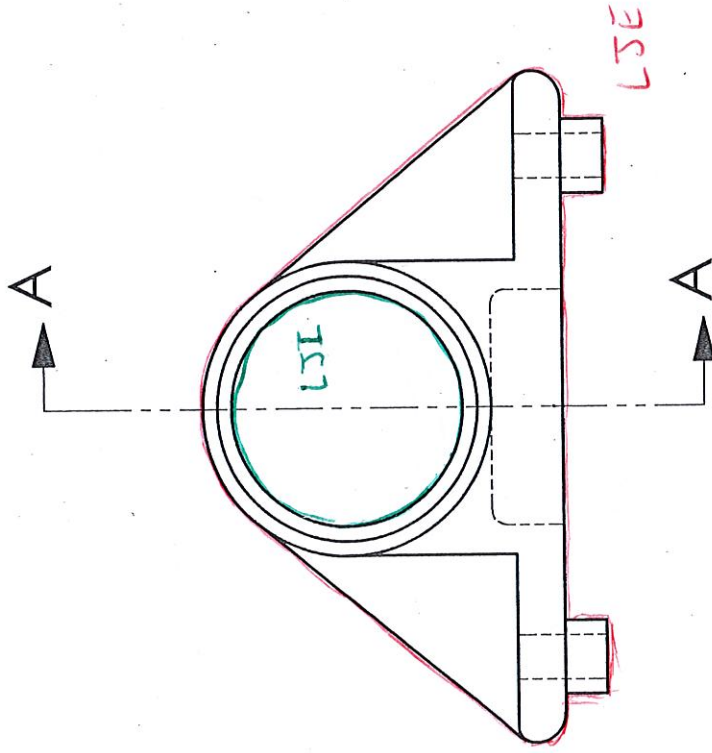
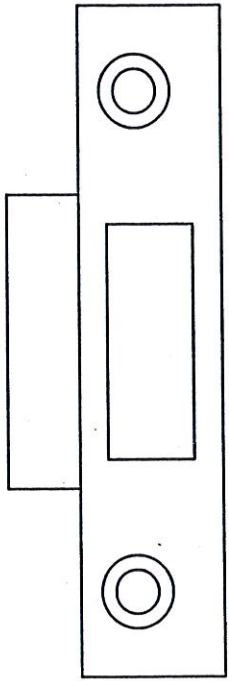
PF

J I
J E
J A

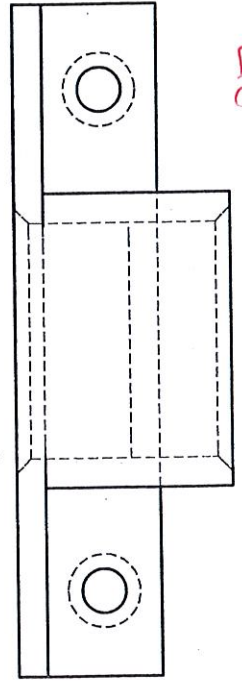
PM

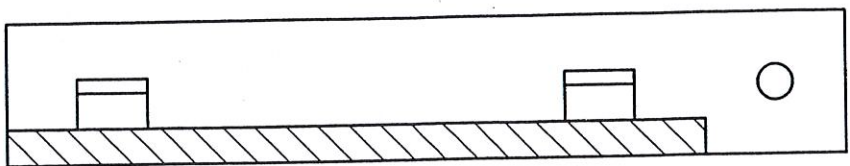


PF

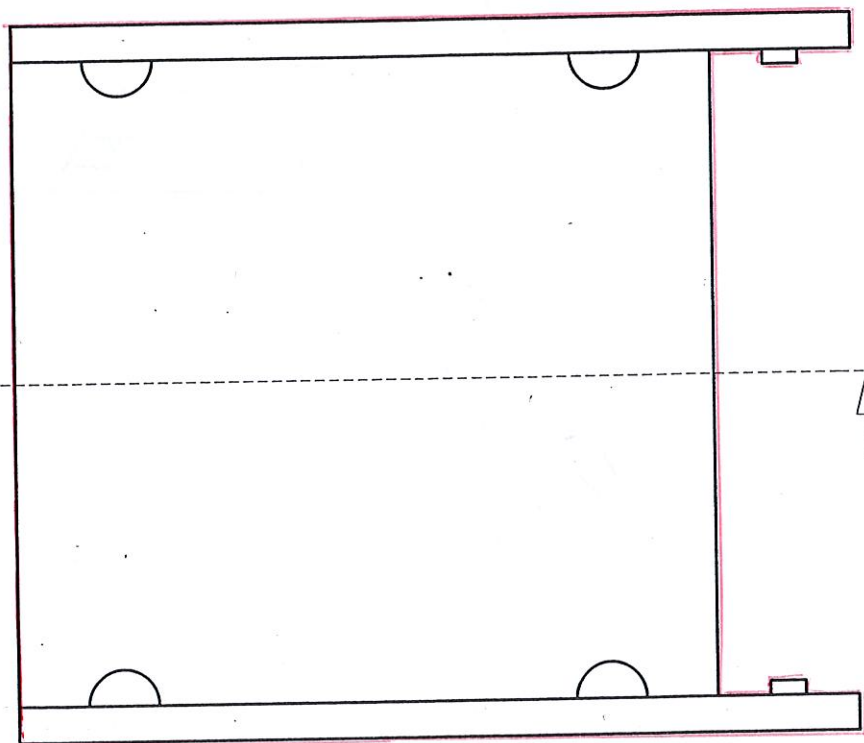


COUPE A-A



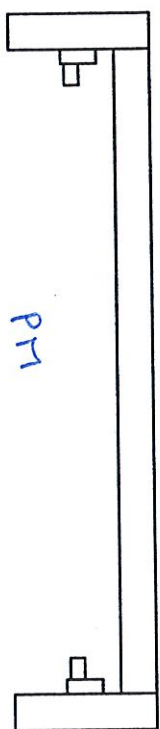
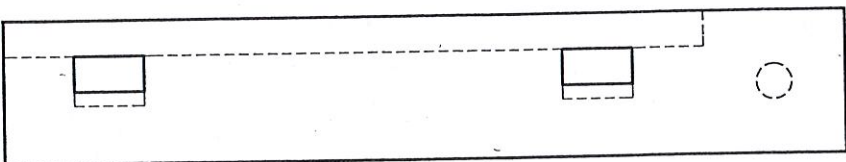


A-A



A

LSE.



PM

A
DPD

PF