

NF P94-261 (juin 2013) : Justification des ouvrages géotechniques - Normes d'application nationale de l'Eurocode 7 - Fondations superficielles (Indice de classement : P94-261)

**Ce document est à usage exclusif et non collectif**

- Société : INSA LYON
- N° client : 49173851
- Téléchargé le : 04/02/2014 15:15

**Ce document est protégé par le droit d'auteur**

Toute reproduction ou représentation intégrale ou partielle, par quelque procédé que ce soit, des pages publiées dans le Reef en ligne, est illicite et constitue une contrefaçon.

**CSTB**  
**ÉDITIONS**

---

# norme française

**NF P 94-261**

**15 Juin 2013**

P 94-261

---

## **Justification des ouvrages géotechniques**

### **Normes d'application nationale de l'Eurocode 7**

#### **Fondations superficielles**

---

**E : Justification of geotechnical work — National application standards for the implementation of Eurocode 7 — Shallow foundations**

**D : Rechtfertigung von geotechnischen Bauwerken — Normen für die nationale Anwendung von Eurocode 7 — Flachgründungen**

---

#### **Statut**

*Norme française homologuée* par décision du Directeur Général d'AFNOR.

---

#### **Correspondance**

À la date de publication du présent document, il n'existe pas de travaux européens ou internationaux traitant du même sujet.

---

#### **Résumé**

Le présent document constitue la norme d'application nationale de l'Eurocode 7 relative aux fondations superficielles. Il définit la terminologie et les notations employées. Il décrit leur comportement et fournit les règles de justification et de dimensionnement de ce type d'ouvrage aux états limites ultimes et aux états limites de service en ce qui concerne les aspects géotechniques.

#### **Descripteurs**

**Thésaurus International Technique** géotechnique, fondation, profondeur, sol de fondation, définition, conception, propriété, sol, matériau, calcul, résistance des matériaux, contrainte admissible, charge maximale, limite, déplacement, glissement, résistance au cisaillement, rupture, stabilité, vérification.

© AFNOR

## Sommaire

	Page
Membres de la commission de normalisation .....	6
Avant-propos .....	8
1  Domaine d'application .....	9
2  Références normatives .....	10
3  Termes, définitions, symboles et convention de signes .....	12
3.1  Termes et définitions .....	12
3.2  Symboles et indices .....	12
3.2.1  Sols et ouvrages .....	12
3.2.2  Actions et résistances .....	13
3.2.3  Abréviations .....	15
4  Comportement des fondations superficielles .....	16
4.1  Les différents types de fondations .....	16
4.2  Le comportement des fondations superficielles .....	17
4.2.1  Comportement sous charge verticale et sol horizontal .....	17
4.2.2  Comportement sous charge inclinée .....	18
4.2.3  Comportement d'une fondation superficielle établie en bord de pente .....	18
4.2.4  Couplage excentricité-inclinaison de la charge et présence d'un talus .....	19
4.3  Les mécanismes de ruine associés aux fondations superficielles .....	19
4.4  Instabilité générale du site .....	19
4.5  Les déplacements .....	19
5  Actions et données géométriques .....	21
5.1  Actions .....	21
5.1.1  Principe général de calcul .....	21
5.1.2  Actions à transmission directe .....	21
5.1.3  Actions dues au sol .....	22
5.1.4  Actions transmises par le sol .....	23
5.1.5  Actions dues à l'eau du sol .....	24
5.1.6  Actions provenant des charges appliquées au terrain et transmises par celui-ci .....	25
5.1.7  Actions provenant des structures enterrées avoisinantes .....	25
5.2  Données géométriques .....	25
5.2.1  Principes généraux .....	25
5.2.2  Surface du terrain .....	25
5.2.3  Niveaux d'eau .....	26
6  Propriétés des terrains et des matériaux .....	27
6.1  Principes généraux .....	27
6.2  Terrains en place .....	27
6.3  Matériaux rapportés .....	28
6.4  Propriétés des matériaux constituant la fondation .....	29
7  Situations de calcul, sollicitations et combinaisons d'actions .....	30
7.1  Situations de calcul .....	30
7.1.1  Règles générales .....	30
7.1.2  Situations en cours de construction .....	30
7.1.3  Situations en cours d'exploitation .....	31
7.2  Combinaisons d'actions .....	31
7.2.1  Principe général .....	31
7.2.2  États limites ultimes .....	32
7.2.3  États limites de service .....	32
8  Justification des fondations superficielles – Règles générales .....	34
8.1  Généralités .....	34
8.2  États-limites ultimes .....	34
8.3  États limites de service .....	35
9  Capacité portante (ELU) .....	37

9.1	Principes de calcul .....	37
9.2	Méthodes fondées sur des données mesurées in-situ .....	38
9.3	Méthodes fondées sur les propriétés de cisaillement du sol .....	39
9.3.1	Méthode analytique .....	39
9.3.2	Méthodes numériques .....	39
9.4	Méthode forfaitaire simplifiée .....	40
9.5	Charges excentrées .....	41
9.6	Défauts de portance localisés .....	41
9.7	Situations de projet accidentelles .....	41
9.8	Situations de projet sismiques .....	42
10	Glissement (ELU) .....	43
10.1	Principes de calcul .....	43
10.2	Propriétés de cisaillement des terrains .....	44
10.3	Situations de projet accidentelles .....	44
10.4	Situations de projet sismiques .....	44
11	Calcul de la structure des fondations superficielles .....	45
12	Stabilité générale du site (ELU) .....	46
12.1	Généralités .....	46
12.2	Principes de calcul .....	46
12.3	Modèles de calcul .....	47
12.4	Mécanismes de rupture .....	47
12.5	Facteur partiel de modèle $\gamma_{R;d}$ .....	47
13	Justifications à l'état limite de service (ELS) .....	49
13.1	Généralités .....	49
13.2	Tassement et rotation de la fondation .....	49
13.3	Excentrement du chargement .....	51
13.4	Limitation de la charge transmise à la fondation .....	52
13.5	Analyse des effets des vibrations .....	52
14	Documents justificatifs d'une fondation superficielle .....	53
Annexe A (informative) Détermination des catégories conventionnelles de terrain .....		55
A.1	Catégories conventionnelles de terrain .....	55
A.2	Éléments de classement des sols .....	55
Annexe B (normative) Facteurs partiels pour les états limites ultimes .....		61
B.1	Préambule .....	61
B.2	Facteurs partiels pour la vérification de l'état d'équilibre limite (EQU) .....	61
B.3	Facteurs partiels pour la vérification des états limites pour les structures (STR) et géotechnique (GEO) .....	61
B.3.1	Facteurs partiels pour les actions ( $\gamma_F$ ) ou les effets des actions ( $\gamma_E$ ) .....	61
B.3.2	Facteurs partiels pour les paramètres du sol ( $\gamma_M$ ) .....	62
B.3.3	Facteurs partiels de résistance ( $\gamma_R$ ) pour les fondations superficielles .....	63
B.4	Facteurs partiels de la résistance des terres ( $\gamma_R$ ) pour la stabilité générale du site .....	63
B.5	Facteurs partiels pour la vérification de l'état limite ultime de soulèvement hydraulique global (UPL) .....	64
B.6	Facteurs partiels pour la vérification de l'état limite de soulèvement hydraulique local ou d'érosion (HYD) .....	64
Annexe C (informative) Détermination de la hauteur d'encastrement équivalente $D_e$ .....		66
C.1	Préambule .....	66
C.2	Détermination de la hauteur d'encastrement équivalente $D_e$ .....	66
Annexe D (normative) Procédures de détermination de la contrainte $q_{net}$ à partir de la pression limite pressiométrique .....		67
D.1	Préambule .....	67
D.2	Calcul de la contrainte $q_{net}$ .....	67
D.2.1	Principes .....	67
D.2.2	Pression limite nette équivalente .....	67
D.2.3	Facteur de portance pressiométrique .....	68
D.2.4	Coefficient de réduction lié à l'inclinaison $\delta$ du chargement .....	70



D.2.5	Coefficient de réduction lié à la présence d'un talus de pente $\beta$ .....	71
D.2.6	Prise en compte simultanée des coefficients $i_\delta$ et $i_\beta$ .....	72
Annexe E (normative)	Procédures de détermination de la contrainte $q_{net}$ à partir de la résistance de pointe pénétrométrique .....	73
E.1	Préambule .....	73
E.2	Calcul de la contrainte $q_{net}$ .....	73
E.2.1	Principes .....	73
E.2.2	Résistance de pointe équivalente .....	73
E.2.3	Facteur de portance pénétrométrique .....	73
E.2.4	Coefficients $i_\delta$ et $i_\beta$ .....	74
Annexe F (informative)	Procédures de détermination de la contrainte $q_{net}$ à partir des propriétés de cisaillement du sol .....	76
F.1	Préambule .....	76
F.2	Notations - Symboles .....	76
F.3	Calcul de la contrainte $q_{net}$ .....	77
F.3.1	Préambule .....	77
F.3.2	Conditions non drainées .....	77
F.3.3	Conditions drainées .....	77
F.3.4	Prise en compte de la proximité d'un talus .....	78
Annexe G (informative)	Procédure d'estimation de la réaction du terrain transmise à une fondation superficielle .....	80
G.1	Préambule .....	80
G.2	Méthode de Meyerhof .....	80
G.3	Modèle de répartition triangulaire ou trapézoïdale des contraintes .....	81
G.4	Méthode MISS – Lois locales d'interaction sol-structure .....	81
G.5	Méthode MISS – Méthode des éléments finis ou des différences finies .....	82
Annexe H (informative)	Procédures d'estimation du tassement d'une fondation superficielle à partir des modules pressiométriques Ménard .....	83
H.1	Préambule .....	83
H.2	Méthode pressiométrique .....	83
H.2.1	Domaine d'application .....	83
Annexe I (informative)	Procédures d'estimation du tassement d'une fondation superficielle à partir de la résistance de pointe pénétrométrique mesurée avec un pénétromètre statique à pointe mécanique avec cône à jupe .....	87
Annexe J (informative)	Procédures d'estimation des déplacements d'une fondation superficielle à partir des paramètres de déformation d'un sol .....	90
J.1	Principes .....	90
J.1.1	Cas généraux .....	90
J.1.2	Cas particuliers .....	92
J.1.3	Méthodes de calcul .....	92
J.2	Estimation du module de déformation d'un sol .....	92
J.2.1	Détermination d'un module de type Young par corrélation avec l'essai pressiométrique .....	92
J.2.2	Détermination d'un module de type Young par corrélation avec l'essai pénétrométrique .....	93
J.2.3	Détermination du module unidimensionnel par corrélation avec l'essai pénétrométrique .....	94
J.3	Méthodes fondées sur la théorie de l'élasticité linéaire isotrope .....	95
J.3.1	Cas général .....	95
J.3.2	Autres méthodes .....	96
J.4	Méthodes fondées sur la déformation unidimensionnelle des sols .....	98
J.4.1	Cas général .....	98
J.4.2	Cas de la méthode oedométrique .....	98
Annexe K (informative)	Reconnaitances géotechniques et valeurs caractéristiques des propriétés des terrains .....	101
K.1	Reconnaitance des terrains .....	101
K.2	Terrains en place .....	105
K.2.1	Propriétés géotechniques des terrains .....	105

K.2.2	Valeurs caractéristiques des paramètres géotechniques .....	107
K.3	Matériaux rapportés .....	107
Annexe L (informative)	Déformations des structures et mouvements des fondations .....	109
L.1	Préambule .....	109
L.2	Limites précisées dans les Eurocodes structuraux .....	109
L.3	Indications sur les déformations des structures et mouvements des fondations .....	109
Annexe M (informative)	Aide-mémoire pour la surveillance des travaux et le suivi du comportement des ouvrages .....	111
M.1	Généralités .....	111
M.2	Surveillance de l'exécution .....	111
M.2.1	Points généraux à contrôler .....	111
M.2.2	Écoulement de l'eau et pressions interstitielles .....	111
M.3	Suivi du comportement .....	112
M.4	Mise en oeuvre de la méthode observationnelle .....	112
Annexe N (informative)	Catégories géotechniques et durée d'utilisation du projet .....	113
N.1	Généralités .....	113
N.2	Classes de conséquence .....	113
N.3	Catégories géotechniques .....	113
N.4	Durée d'utilisation de projet .....	114
Annexe O (informative)	Aide pour la prise en compte des actions géotechniques particulières liées à l'eau .....	115
O.1	Préambule .....	115
O.2	Les niveaux d'eau .....	115
O.3	Les variations du niveau des nappes .....	116
O.4	Le gel-dégel .....	117
O.4.1	Principes .....	117
O.4.2	Effets du gel .....	117
O.4.3	Effets du dégel .....	118
O.4.4	Protection contre les effets du gel .....	118
O.5	Affaissement sous imbibition .....	120
O.6	Retrait-gonflement .....	121
O.7	Gonflement induit par un déchargement .....	122
O.8	Durabilité des substitutions de sol .....	123
O.9	Erosion superficielle .....	123
Annexe P (informative)	Dispositions particulières pour les fondations semi-profondes .....	124
P.1	Préambule .....	124
P.2	Vérification des fondations semi-profondes .....	124
P.2.1	Principe généraux .....	124
P.2.2	Réaction normale .....	125
P.2.3	Réactions tangentielles .....	126
P.3	Détermination des déplacements et de la rotation d'une fondation semi-profonde .....	127
Annexe Q (informative)	Procédures de calcul de la surface effective d'une fondation superficielle .....	129

## Membres de la commission de normalisation

Président : M VOLCKE

Secrétariat : M BURLON - IFSTTAR

- M BERTHELOT BUREAU VERITAS
- M BURLON IFSTTAR
- M BUSTAMANTE MB FONDATIONS
- M CARPINTEIRO SOCOTEC FRANCE
- M DAUBILLY FNTP
- M DELMAS CNAM
- M DURAND VINCI CONSTRUCTION FRANCE (FUGRO GEOTECHNIQUE)
- M FONTANIER BNTRA
- M FRANK ECOLE DES PONTS PARIS-TECH
- M GAUTHEY SPIE FONDATIONS
- M GLANDY SOLETANCHE BACHY
- M GRATIER THYSSEN KRUPP GFT BAUTECHNIK
- M GUERPILLON EGIS - SCETAURROUTE
- MME GUIZIOU CETMEF - CTRE ETUDES TECHN MARITIMES FLUVIALES
- M HABERT CETE NORD PICARDIE
- MME JACOB CERIB
- M LEGENDRE SOLETANCHE BACHY
- MME LEGRAND CETE NORD PICARDIE
- M MAGNAN IFSTTAR
- MME MAUREL DREIF - CETE ILE DE FRANCE
- M MOUSSARD SNCF
- MME OSMANI ETUDES ET STRUCTURES
- M PILLARD UMGO - UNION MACONNERIE GROS OEUVRE
- M PINÇON BNTEC
- MME PINEAU AFNOR
- M PLUMELLE CONSULTANT
- M RAYNAUD ADP AEROPORTS DE PARIS
- M ROCHER-LACOSTE SETRA
- M SALIBA SETRA
- M SCHMITT SOLETANCHE BACHY
- M SIMON TERRASOL
- M SOULLEZ BNTRA
- M THONIER EGF BTP - ENTREPRISE GENERALES FRANCE BATI TRAVA
- M VALEM FFB - FEDERATION FRANCAISE DU BATIMENT
- M VETROFF GUARDINI SPA
- M VEZOLE EIFFAGE CONSTRUCTION
- M VOLCKE FRANKI FONDATION

**Groupe d'experts ayant participé à l'élaboration du présent document en qualité de :**

**Rédacteurs**

- M BAGUELIN FONDASOL
- M BURLON IFSTTAR/Secrétaire CNJOG
- M CANEPA DREIF - LREP
- M GARNIER IFSTTAR
- M VEZOLE EIFFAGE/Ancien Président CNJOG

**Représentants des acteurs de la profession**

- M BERTHELOT BUREAU VERITAS/COPREC
- M CARPINTEIRO SOCOTEC/COPREC
- M FRANK IFSTTAR ENPC CERMES/TC 250
- MME MAUREL CETE IdF/SETRA
- M LEGENDRE SOLETANCHE BACHY/CNETG
- M MAGNAN IFSTTAR/CCNG
- M SIMON TERRASOL/USG
- M VOLCKE FRANKI FONDATION/SOFFONS/Président CNJOG

**Experts associés**

- M PLUMELLE CONSULTANT
- M DURAND FUGRO
- M DUROT RINCENT BTP

**Membres du secrétariat de la CNJOG**

- M HABERT CETE Nord-Picardie/LRPC de Lille
- MME LEGRAND CETE Nord-Picardie/LRPC de Lille

## Avant-propos

Le présent document a pour objet le calcul géotechnique des fondations superficielles. Il a été élaboré pour compléter l'Eurocode 7-1 (NF EN 1997-1) dont il constitue la norme nationale d'application pour ces types d'ouvrages.

Ce document est conforme aux principes du calcul aux états limites avec facteurs partiels définis dans la norme NF EN 1990 et son annexe nationale NF EN 1990/NA et respecte les exigences de la norme NF EN 1997-1 et de son Annexe nationale NF EN 1997-1/NA, applicables au calcul des ouvrages géotechniques.

Ce document nécessite pour ce qui concerne les justifications des matériaux constituant la fondation superficielle l'utilisation des Eurocodes appropriés complétés le cas échéant par leur Annexe nationale.

Les dispositions de ce document reposent sur les hypothèses énumérées dans la section 1.3 de la norme NF EN 1997-1 qui supposent en particulier une bonne connaissance des conditions de terrain, le contrôle de la qualité de la réalisation des travaux et le choix d'un modèle plausible du comportement de la fondation à l'état limite considéré.

Il est important de retenir ce qui suit :

- a La connaissance des conditions de terrain dépend de l'importance et de la qualité des reconnaissances géotechniques. Cette connaissance et le contrôle de la qualité de la réalisation des travaux sont plus importants pour satisfaire les exigences fondamentales que la précision des modèles de calcul et des facteurs partiels.
- b Les mécanismes de ruine à considérer doivent être plausibles et être identifiés en se basant sur des données de comportement d'ouvrages réels ou à défaut, sur les résultats d'une modélisation appropriée.
- c La vérification d'un état-limite ultime suppose l'étude du mécanisme de ruine le plus défavorable vis-à-vis de celui-ci avec un modèle de calcul fiable et correctement utilisé.
- d Lorsqu'il n'existe pas de modèle de calcul fiable pour un état limite particulier, il peut être préférable de procéder à l'analyse d'un autre état limite, en utilisant des facteurs qui rendent improbable le dépassement de l'état limite considéré. A défaut et selon le cas, il est possible de justifier le dimensionnement :
  - soit par des mesures forfaitaires, lorsqu'une expérience comparable rend les calculs de dimensionnement inutiles ;
  - soit sur la base de résultats d'essais de chargement ou d'essais sur des modèles ;
  - soit par la méthode observationnelle, où la conception anticipe les adaptations potentielles en cours de construction.

### ***Avertissement***

*Ce document regroupe les procédures courantes utilisées en France pour le calcul des fondations superficielles (celles figurant dans les référentiels comme le Fascicule 62 - Titre V des CCTG et la norme NF P 11-711 - ex DTU 13.12) ainsi que celles recommandées dans la norme NF EN 1997-1.*

## 1 Domaine d'application

(1) Le présent document traite, en ce qui concerne les aspects géotechniques, de la conception et du calcul des fondations superficielles à base horizontale ou inclinée supportant des bâtiments, des ponts, des tours, mâts et cheminées, des silos et des réservoirs ainsi que des structures portant des grues et des machineries (NF EN 1990).

(2) Dans le cas où la fondation superficielle supporte un mur de soutènement sur lequel aucune autre structure ne s'appuie, son dimensionnement s'effectue selon la norme prNF P 94-281.

(3) On peut définir plusieurs types de fondations selon leurs dimensions et leur profondeur (fondations superficielles, semi-profondes ou profondes), leur mode de réalisation et leur mode de fonctionnement (fondations superficielles, sur sol en place ou sur sol amélioré ou renforcé par inclusions rigides ou souples, fondations mixtes, fondations profondes).

(4) Les différents types de fondations font l'objet des définitions suivantes :

- Fondation profonde (NF P 94-262) : le terme « fondation profonde » désigne des fondations par pieux, micropieux, barrettes ou puits dont l'élancement est élevé (typiquement des fondations dont la longueur est supérieure à 5 fois le diamètre ou la largeur).
- Fondation superficielle ou semi-profonde (NF P 94-261 - présent document) : le terme « fondation superficielle » ou « fondation semi-profonde » désigne des fondations dont l'élancement est faible (typiquement inférieur à 5,0). La distinction entre une fondation superficielle et une fondation semi-profonde est en général basée sur la valeur de l'encastrement équivalent  $D_e/B$  (Annexe C) : si la valeur de ce rapport est inférieure à 1,5, il s'agit d'une fondation superficielle ; si la valeur de ce rapport est comprise entre 1,5 et 5,0 il s'agit d'une fondation semi-profonde.
- Fondation composite : système de fondation de type fondation mixte ou fondation sur inclusions rigides ou souples (Note 1) :
  - Fondation mixte : le terme « fondation mixte » s'applique à l'ensemble semelle et pieux conçu et calculé avec contact direct entre les deux et en tenant compte des possibilités réelles de mobilisation simultanée des réactions dans le sol, par les pieux et la semelle.
  - Fondations sur inclusions rigides (Note 1) : le terme « fondations sur inclusions rigides » désigne un procédé de renforcement des sols en place consistant à réaliser une trame régulière de fondations profondes (pieux, inclusions rigides) dans le but essentiel de réduire les tassements et le cas échéant d'augmenter la portance. Le contact direct entre la fondation superficielle et les inclusions est évité grâce à la mise en oeuvre d'un matelas de répartition (qui peut être du matériau granulaire traité ou non, du ballast, etc.), permettant de maintenir une distribution des contraintes de contact compatible avec la résistance de la fondation superficielle, du dallage ou du radier.
  - Fondations sur inclusions souples (Note 1) : le terme « fondations sur inclusions souples » désigne un procédé de renforcement et d'amélioration des sols en place consistant à réaliser une trame régulière d'inclusions souples (colonnes ballastées, plots ballastés, etc.) dans le but essentiel de réduire les tassements et le cas échéant d'augmenter la portance. Le contact direct entre la fondation superficielle et les colonnes ballastées, en cas d'incompatibilité entre les contraintes de contact et la résistance de la fondation superficielle, du dallage ou du radier, peut être évité grâce à la mise en oeuvre d'un matelas de répartition (qui peut être du matériau granulaire traité ou non, du ballast, etc.).

### NOTE 1

Les vérifications de l'ensemble fondations superficielles et inclusions ne relèvent pas directement de l'application du présent document que ce soit pour la justification des états limites ultimes ou des états limites de service. La justification de tels ouvrages s'appuie pour l'heure actuelle sur des recommandations professionnelles ou des méthodes de calcul disponibles dans la littérature. Certains éléments du présent document sont néanmoins utilisés.

(5) Le présent document ne s'applique qu'aux projets relevant de la catégorie géotechnique 2 (norme homologuée NF EN 1997-1 et Annexe N), c'est-à-dire aux ouvrages courants qui ne présentent pas de risque exceptionnel, ni des conditions de terrain complexes, ni des conditions de chargement difficiles.

(6) Le présent document ne s'applique qu'aux fondations superficielles soumises à des sollicitations statiques ou pouvant être considérées comme telles dans les calculs justificatifs. Néanmoins, certaines alternatives à la norme NF EN 1998-5 sont possibles et sont définies dans les paragraphes 9.8 et 10.4 du présent document.

(7) La justification des dallages ne fait pas l'objet du présent document.

## 2 Références normatives

Les documents référencés ci-après sont indispensables pour l'application du présent document. Pour les références datées, seule l'édition citée s'applique. Pour les références non datées, la dernière édition de la publication à laquelle il est fait référence s'applique (y compris les amendements).

**NF P 94-262,**

*Justification des ouvrages géotechniques - Fondations profondes*

**NF P 94-270,**

*Calcul géotechnique - Ouvrages de soutènement - Remblais renforcés et massif en sol cloué*

**prNF P 94-281,**

*Justification des ouvrages géotechniques - Ecrans de soutènement - Murs de soutènement*

**NF P 94-282,**

*Calcul géotechnique - Ouvrages de soutènement - Ecrans*

**NF P 94-500,**

*Missions d'ingénierie géotechnique - Classifications et spécifications*

**NF EN 1990,**

*Eurocodes structuraux - Bases de calcul des structures avec son annexe nationale (NF EN 1990/NA).*

**NF EN 1991,**

*Eurocode 1 : Actions sur les structures avec son annexe nationale (NF EN 1991/NA)*

**NF EN 1992-1-1,**

*Eurocode 2 - Calcul des structures en béton - Partie 1-1 : Règles générales et règles pour les bâtiments) avec son annexe nationale (NF EN 1992-1-1/NA)*

**NF EN 1992-2,**

*Eurocode 2 - Calcul des structures en béton - Partie 2 : Ponts en béton - Calcul des dispositions constructives avec son annexe nationale (NF EN 1992-2/NA)*

**NF EN 1993-1-1,**

*Eurocode 3 - Calcul des structures en acier - Partie 1-1 : Règles générales et règles pour les bâtiments avec son annexe nationale (NF EN 1993-1-1/NA)*

**NF EN 1993-5,**

*Eurocode 3 - Calcul des structures en acier - Partie 5 : Pieux et palplanches avec son annexe nationale (NF EN 1993-5/NA)*

**NF EN 1997-1,**

*Eurocode 7 - Calcul géotechnique - Partie 1 : Règles générales avec son annexe nationale (NF EN 1997-1/NA)*

**NF EN 1997-2,**

*Eurocode 7 - Calcul géotechnique - Partie 2 : Reconnaissance des terrains et essais*

**NF EN 1998-1,**

*Eurocode 8 - Calcul des structures pour leur résistance aux séismes - Partie 1 : Règles générales, actions sismiques et règles pour les bâtiments avec son annexe nationale (NF EN 1998/NA)*

**NF EN 1998-5,**

*Eurocode 8 - Calcul des structures pour leur résistance aux séismes - Partie 5 : Fondations, ouvrages de soutènement et aspects géotechniques avec son annexe nationale (NF EN 1998-5/NA)*

**NF EN 12501-1,**

*Protection des matériaux métalliques contre la corrosion - Risque de corrosion dans les sols - Partie 1 : Généralités*

**NF EN 12501-2,**

*Protection des matériaux métalliques contre la corrosion - Risque de corrosion dans les sols - Partie 2 : Matériaux ferreux faiblement alliés ou non alliés*

**NF EN ISO 14688-1,**

*Reconnaissance et essais géotechniques - Dénomination, description et classification des sols - Partie 1 : Dénomination et description*

**NF EN ISO 14688-2,**

*Reconnaissance et essais géotechniques - Dénomination, description et classification des sols - Partie 2 : Principes pour une classification*

**prNF EN ISO 22476-1<sup>1</sup>,**

*Reconnaissance et essais géotechniques - Essais en place - Partie 1 - Essai au pénétromètre statique pointe électrique*

1)

En préparation.

**NF EN ISO 22476-3,**

*Reconnaissance et essais géotechniques - Essais en place - Partie 3 - Essai de pénétration au carottier*

**prNF EN ISO 22476-4<sup>2</sup>,**

*Reconnaissance et essais géotechniques - Essais en place - Partie 4 - Essai au pressiomètre Ménard*

2)

En préparation.

**NF EN ISO 22476-12,**

*Reconnaissance et essais géotechniques - Essais en place - Partie 1 - Essai au pénétromètre statique pointe mécanique*

**ISO 4356,**

*Bases du calcul des constructions. Déformations des bâtiments à l'état limite d'utilisation*



## 3 Termes, définitions, symboles et convention de signes

Pour les besoins de ce document, les termes et les définitions cités dans la norme NF EN 1997-1 et les suivants s'appliquent.

### 3.1 Termes et définitions

#### 3.1.1 action géotechnique (NF EN 1990)

Action transmise à la structure par le terrain, un remblai, une masse d'eau ou l'eau souterraine.

#### 3.1.2 expérience comparable

Informations documentées ou clairement établies par tout autre moyen, concernant le terrain considéré dans le calcul, mettant en jeu les mêmes types de sols et de roches, dont on peut attendre qu'ils aient un comportement géotechnique semblable, ainsi que des structures semblables. Les informations obtenues localement sont considérées comme particulièrement pertinentes.

#### 3.1.3 fondation

Partie inférieure d'une construction enfouie dans le sol destinée à assurer sa stabilité. Ce terme désigne selon le cas, des fondations superficielles (semelle, radiers), semi-profondes (puits, caissons) ou profondes.

### 3.2 Symboles et indices

#### 3.2.1 Sols et ouvrages

(1) Les principaux symboles utilisés dans le présent document relatifs aux conditions de terrains et de fondation sont indiqués en 3.2.1.1 et 3.2.1.2 (Figures 3.2.1 et 3.2.2).

##### 3.2.1.1 Lettres latines

$a_{nom}$  valeur nominale d'une grandeur géométrique

A surface totale de la base d'une fondation superficielle

A' surface effective de la base d'une fondation superficielle (Annexe Q)

B largeur d'une fondation rectangulaire ou carrée, diamètre d'une fondation circulaire

B' largeur ou diamètre effectif d'une fondation rectangulaire ou circulaire (Annexe Q)

c' cohésion effective

$c_u$  cohésion non drainée

d distance entre l'extrémité de la fondation et le bord du talus

D profondeur de la semelle

$D_e$  hauteur d'encastrement équivalente

e excentricité de la résultante des actions par rapport au centre géométrique de la base d'une fondation,

$e_B$  excentricité par rapport à l'axe longitudinal d'une fondation rectangulaire

$e_L$  excentricité par rapport à l'axe transversal d'une fondation rectangulaire

h épaisseur de la semelle

i gradient hydraulique

K raideur (N/m ou Nm/rad)

k coefficient de réaction (Pa/m)

L longueur d'une fondation superficielle rectangulaire

L' longueur effective d'une fondation superficielle rectangulaire (Annexe Q)

s tassement

$s_v$  déplacement vertical

$s_h$  déplacement horizontal

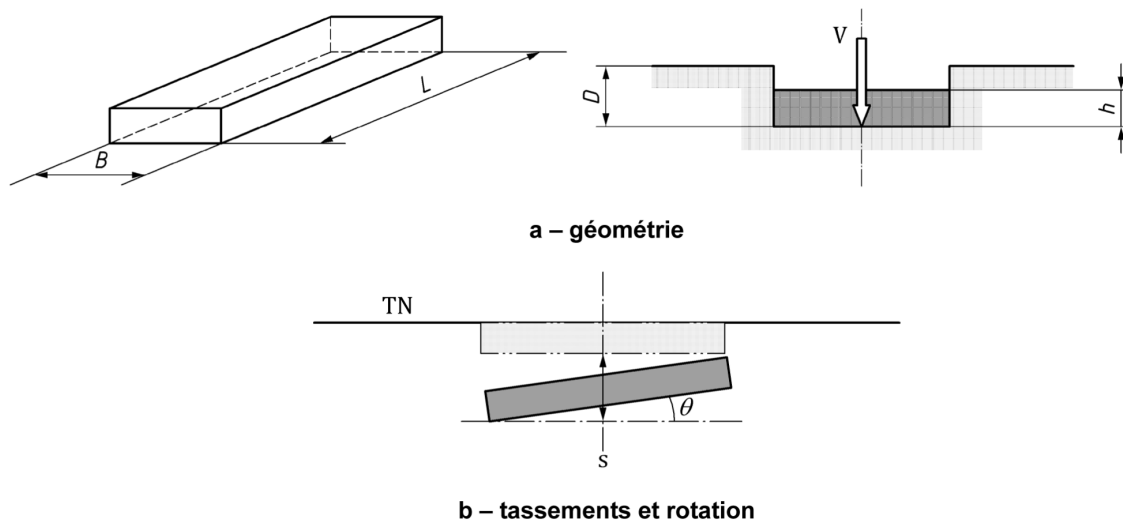


Figure 3.2.1 Géométrie, sollicitations et déplacements - Notations

### 3.2.1.2 Lettres grecques

$\alpha$  inclinaison par rapport à l'horizontale de la base de la fondation

$\beta$  angle d'inclinaison par rapport à l'horizontale d'un talus

$\delta$  angle d'inclinaison, par rapport à la normale à la base de la fondation, de la résultante des actions

$\Delta a$  incertitude relative à la valeur géométrique  $a$

$\delta_a$  angle de frottement à l'interface entre la base de la fondation et le terrain

$\gamma$  poids volumique du terrain

$\gamma_w$  poids volumique de l'eau

$\phi'$  angle de frottement interne en contraintes effectives

$\theta_{xx}$  rotation de la fondation autour de l'axe  $xx$

### 3.2.2 Actions et résistances

(1) Les principaux symboles utilisés dans le présent document relatifs aux actions et aux résistances sont indiqués dans les paragraphes 3.2.2.1 et 3.2.2.2 (Notes 1 à 4).

NOTE 1

Les autres symboles sont définis aux endroits appropriés dans le corps du texte.

NOTE 2

L'indice « str » est propre aux actions provenant d'une éventuelle superstructure ou à la résistance de cette structure.

NOTE 3

Les indices « dst » et « stb » sont propres respectivement au caractère déstabilisateur et stabilisateur de l'effet d'une action. Les indices « inf » et « sup » se rapportent respectivement au caractère favorable et défavorable de l'effet d'une action permanente pour les vérifications des états limites ultimes STR et GEO ainsi que UPL.

NOTE 4

Les indices « k » et « d » se rapportent respectivement à la valeur caractéristique et à la valeur de calcul soit d'une action ou de son effet, soit d'une résistance, soit d'une propriété d'un matériau.

### 3.2.2.1 Lettres latines

« + » signifie « doit être combiné à »

$A_d$  valeur de calcul d'une action accidentelle

$A_{ed}$  valeur de calcul d'une action sismique

$C_d$  valeur limite de calcul de l'effet d'une action

$E_d$  valeur de calcul de l'effet des actions

$F_d$  valeur de calcul d'une action

$F_k$  valeur caractéristique d'une action

G action permanente

$G_{dst}$  action permanente déstabilisatrice pour une vérification vis-à-vis du soulèvement

$G_{stb}$  action verticale permanente stabilisatrice pour la vérification vis-à-vis du soulèvement

$G_{inf}$  action permanente favorable

$G_{sup}$  action permanente défavorable

H composante de l'action totale appliquée parallèlement à la base de la fondation

$H_L$  composante selon l'axe longitudinal d'une fondation rectangulaire

$H_B$  composante selon l'axe transversal d'une fondation rectangulaire

M moment, par rapport au centre géométrique de la fondation, de l'action totale appliquée normalement à la base de la fondation

$P_a$  force de poussée

$P_p$  force de butée

$q_{net}$  contrainte associée à la résistance nette du terrain sous la fondation superficielle

Q action variable

$Q_{k,1}$  valeur de combinaison de l'action variable défavorable dominante

$Q_{k,i}$  valeur de combinaison d'une autre action variable défavorable

$R_v$  résistance nette de la fondation superficielle

$R_h$  résistance ultime au glissement de la fondation superficielle

$R_p$  résistance due à la pression des terres sur le côté de la fondation superficielle

V composante verticale de l'action totale appliquée à la base de la fondation

### 3.2.2.2 Lettres grecques

$\gamma_G$  facteur partiel pour une action permanente

$\gamma_{G,sup} / \gamma_{G,inf}$  facteurs partiels pour les actions permanentes défavorables/favorables

$\gamma_M$  facteur partiel pour un paramètre de sol (une propriété de matériau), tenant compte aussi des incertitudes sur le modèle

$\gamma_Q$  facteur partiel pour une action variable

$\gamma_{Q,1} / \gamma_{Q,i}$  facteurs partiels pour les actions variables dominantes/d'accompagnement i

$\gamma_{R;d}$  facteur partiel pour l'incertitude dans un modèle de résistance

$\gamma_{S;d}$  facteur partiel pour les incertitudes dans la modélisation des effets des actions

$\psi$  facteur pour convertir la valeur caractéristique en valeur représentative d'une action

$\Psi_{0,i}Q_{k,i}$  valeur de combinaison de l'action variable défavorable d'accompagnement  $i$

$\Psi_{1,1}Q_{k,1}$  valeur fréquente de l'action variable défavorable dominante

$\Psi_{1,i}Q_{k,i}$  valeur fréquente de l'action variable défavorable d'accompagnement  $i$

$\Psi_{2,1}Q_{k,1}$  valeur quasi-permanente de l'action variable défavorable dominante

$\Psi_{2,i}Q_{k,i}$  valeur quasi-permanente de l'action variable défavorable d'accompagnement  $i$

$\Sigma$  signifie « l'effet combiné de »

### 3.2.3 Abréviations

(1) Les principales abréviations utilisées dans le présent document sont les suivantes :

ELU état limite ultime

ELS état limite de service

EQU équilibre (état limite ultime)

GEO géotechnique (état limite ultime)

HYD hydraulique (état limite ultime)

STR structure (état limite ultime)

UPL soulèvement (état limite ultime)

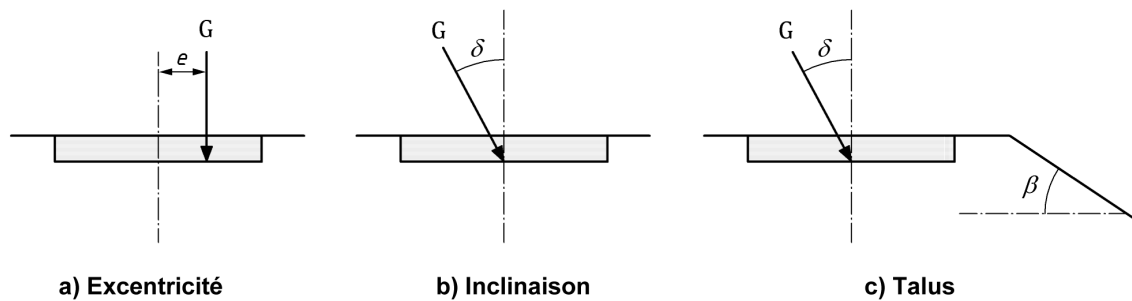


Figure 3.2.2 Actions et conditions de terrain - Notations

## 4 Comportement des fondations superficielles

### 4.1 Les différents types de fondations

(1) Les situations de projet et les états limites à considérer pour la justification par calcul des fondations superficielles (Figures 4.1.1 et 4.1.2) doivent tenir compte de leur comportement (Section 4.2) et de tous les mécanismes de ruine susceptibles de se produire pour ce type de structure (Section 4.3).

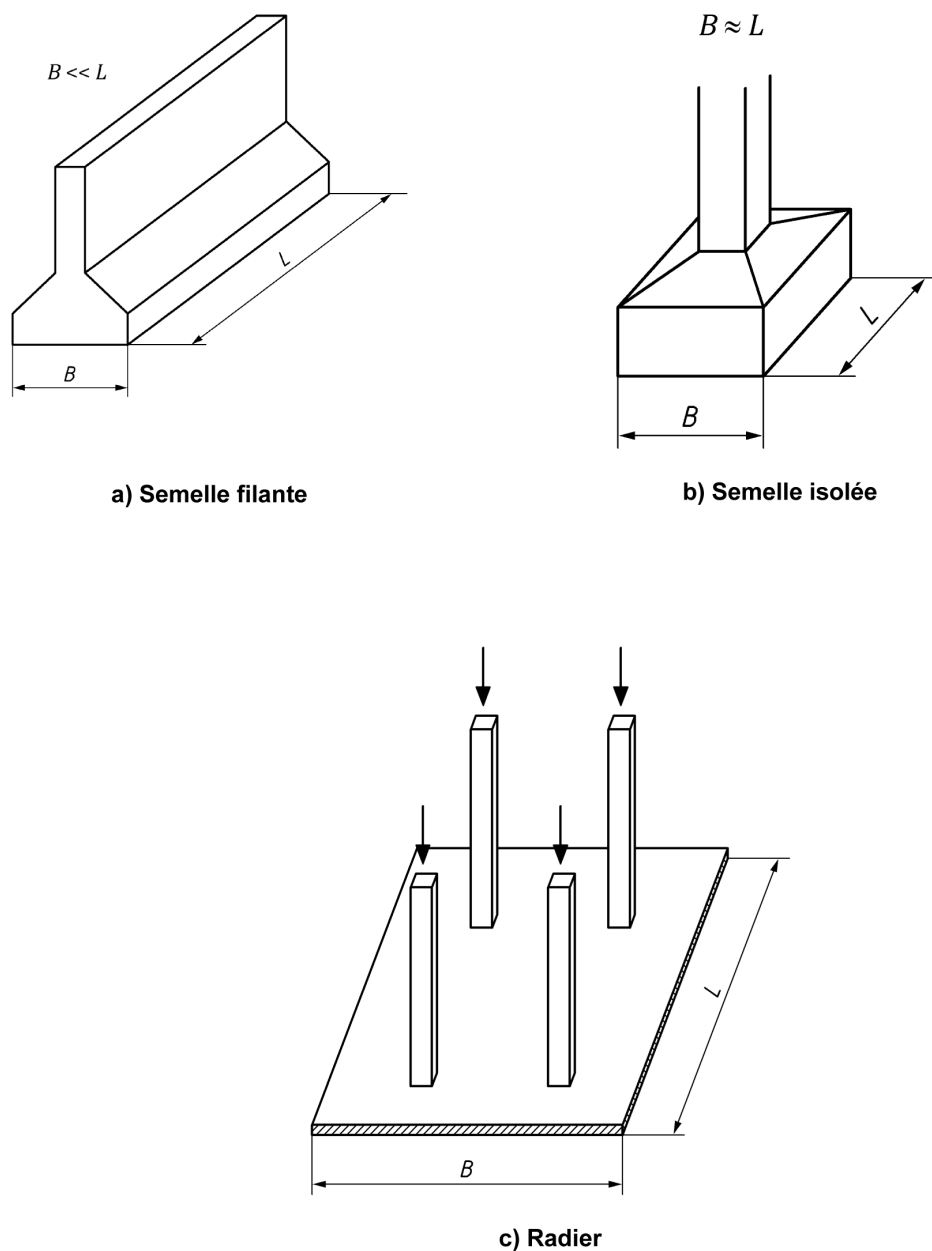
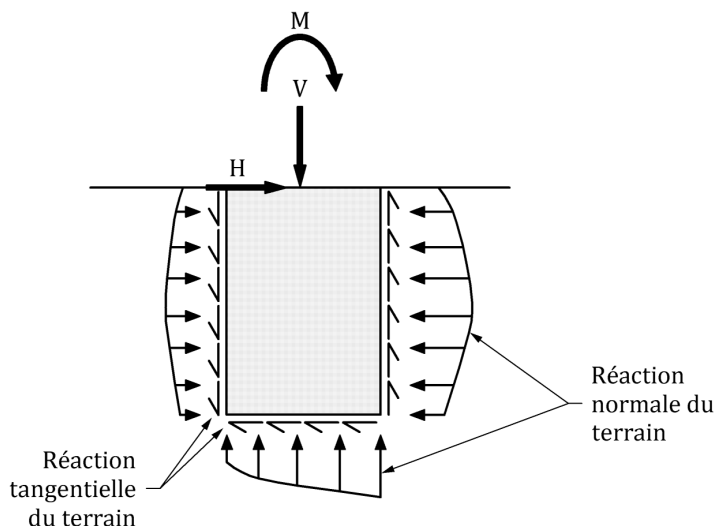


Figure 4.1.1 Exemples de fondations superficielles



**Figure 4.1.2 Exemple de fondations semi-profondes auxquelles les dispositions relatives au calcul de la capacité portante et/ou au calcul de la résistance au glissement s'appliquent**

## 4.2 Le comportement des fondations superficielles

### 4.2.1 Comportement sous charge verticale et sol horizontal

(1) Lorsqu'une charge verticale centrée est appliquée sur une semelle superficielle rigide établie dans un sol à surface horizontale, un enfoncement vertical de celle-ci est observé et en règle générale la courbe charge-enfoncement présente deux parties (Figure 4.2.1) :

- une première partie où l'enfoncement de la semelle croît modérément en fonction de la charge et se stabilise rapidement lorsque la charge est maintenue constante ;
- une deuxième partie où l'enfoncement de la semelle croît rapidement avec chaque incrément de charge et ne se stabilise que pour une durée de temps importante.

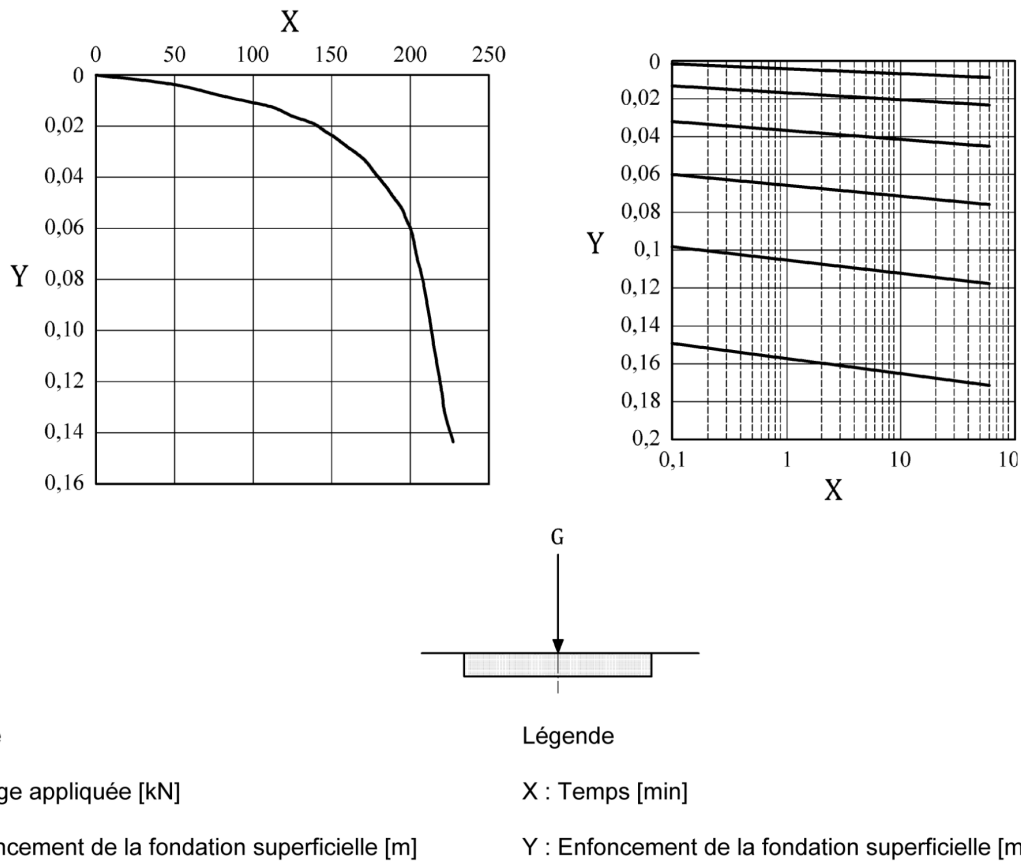
Les niveaux de chargement associés aux deux modes de déformation décrits ci-dessus mettent en évidence un domaine où les phénomènes de fluage sont négligeables et un autre où leurs effets sont d'autant plus importants que la charge appliquée sur la fondation augmente (Note 1).

**NOTE 1**

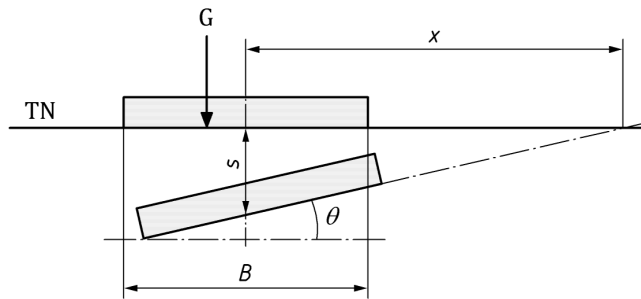
Cette prise en compte des phénomènes de fluage est possible par une limitation de la charge transmise au terrain (Clause 8.3(4) et Section 13.4).

(2) Lorsqu'on applique progressivement une charge verticale centrée sur une semelle superficielle rigide établie dans un sol à surface horizontale, selon la nature et la compacité du sol, selon que la fondation soit encastree ou non, selon que la charge appliquée soit statique ou non, la « rupture » du terrain peut être brutale ou progressive.

(3) Lorsqu'on applique progressivement une charge verticale excentrée sur une semelle superficielle rigide rectangulaire, libre de tourner, et établie sur un sol à surface horizontale, en règle générale, la rotation de la semelle croît avec la charge et l'intersection des plans successifs de la fondation avec le plan initial varie très peu (Figure 4.2.2). Expérimentalement, un décollement de celle-ci peut être observé lorsque la résultante des actions sort de la moitié centrale de la base de la fondation ( $e > B/4$ ).



**Figure 4.2.1 Exemples de courbes d'enfoncement observées d'une fondation superficielle sous une charge verticale centrée**



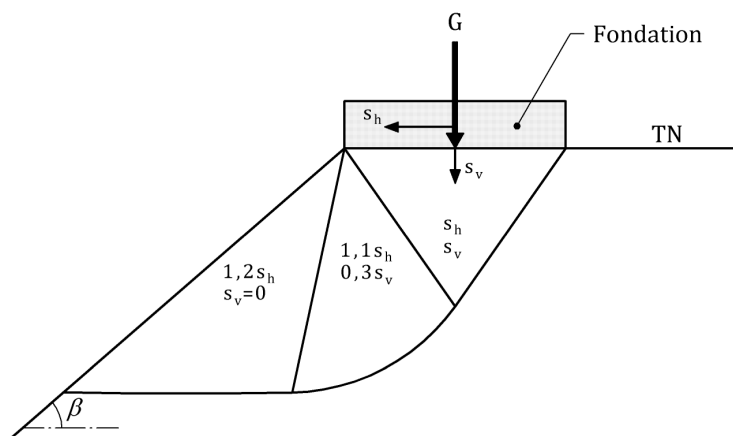
**Figure 4.2.2 Exemple d'enfoncement observé d'une fondation superficielle sous une charge verticale excentrée**

### 4.2.2 Comportement sous charge inclinée

(1) Lorsqu'on applique progressivement une charge inclinée centrée sur une semelle superficielle rigide établie dans un sol à surface horizontale, on observe à la fois un enfoncement vertical et un déplacement horizontal de la fondation, ce dernier étant d'autant plus important que l'inclinaison  $\delta$  de la charge est proche de la valeur de l'angle de frottement  $\delta_a$  qui caractérise l'adhérence entre la base de la fondation et le terrain. La capacité portante du sol diminue quand l'inclinaison  $\delta$  augmente.

### 4.2.3 Comportement d'une fondation superficielle établie en bord de pente

(1) Lorsqu'on applique progressivement une charge verticale centrée sur une semelle superficielle rigide établie à proximité d'une pente, on observe à la fois un enfoncement vertical et un déplacement horizontal, ce dernier étant d'autant plus important que la fondation est proche de la crête du talus (Figure 4.2.3). La capacité portante du sol diminue quand l'inclinaison  $\beta$  du talus augmente.



**Figure 4.2.3 Mécanisme de rupture - Exemples de déplacement moyen observé dans le cas d'une fondation établie en crête de talus**

#### 4.2.4 Couplage excentricité-inclinaison de la charge et présence d'un talus

- (1) Lorsque les effets se cumulent (excentricité et inclinaison de la charge dans la direction du talus), la réduction de la capacité portante est proche de celle que l'on obtient par le produit des réductions de portance élémentaires observées.
- (2) Lorsque les effets sont antagonistes (inclinaison de la charge dans la direction opposée au talus) l'influence du talus devient vite négligeable.

#### 4.3 Les mécanismes de ruine associés aux fondations superficielles

(1) Les risques de ruine des fondations superficielles à prendre en compte sont multiples et sont fonction du projet. En règle générale, ils relèvent de quatre grands domaines :

- les ruines par insuffisance de résistance du terrain (défaut de capacité portante, défaut de résistance vis-à-vis de sollicitations horizontales, instabilité générale du site, etc.) ;
- les ruines par rupture de la structure de la fondation superficielle ;
- les ruines consécutives à des rotations et des déplacements excessifs de la fondation ;
- les ruines liées aux écoulements et aux pressions des eaux.

(2) Pour les mécanismes de ruine liés aux écoulements et aux pressions des eaux, il convient de distinguer :

- les cas où la ruine est provoquée par un soulèvement global de la fondation due à la poussée d'Archimède (UPL) comme dans le cas d'un batardeau ou d'un radier établi sous le niveau d'eau ;
- les cas où la ruine est consécutive à une érosion régressive ou mise en boulangerie du terrain d'assise de la fondation (HYD).

(3) Pour les fondations superficielles, la justification de ces deux types d'état-limite est décrite dans la norme NF EN 1997-1. Les facteurs partiels à utiliser sont présentés dans l'Annexe A de la norme NF EN 1997-1 et sont rappelés dans l'Annexe B du présent document.

#### 4.4 Instabilité générale du site

- (1) Dans chaque cas pertinent, une analyse spécifique de la stabilité du site dans lequel est implantée la structure ainsi qu'une étude des risques d'instabilité d'ensemble du site liée à la réalisation des travaux (excavation/remblaiement) doivent être réalisées.
- (2) Dans le cas où la stabilité d'ensemble du site n'est pas jugée suffisante, il convient en règle générale de rendre le site stable avant le début des travaux.

#### 4.5 Les déplacements

(1) Les déplacements des fondations superficielles peuvent avoir différentes origines. Ils peuvent être liés entre autres :

- aux déformations d'ensemble du massif sous l'effet des sollicitations qui sont appliquées à la fondation ;
- à des déformations à long terme du massif de sol en particulier lorsque des phénomènes de fluage apparaissent ;



- à l'évolution des conditions de terrain (par exemple, rabattement ou modification des niveaux d'eau, effet du gel ou du retrait-gonflement du terrain, effondrement sous imbibition, disparition du sol d'assise par entraînement des fines ou dissolution du terrain, etc.) (Note 1) ;
- à la présence d'ouvrages voisins apportant des sollicitations supplémentaires au terrain.

**NOTE 1**

L'annexe O présente les effets de l'eau sur le comportement des fondations superficielles.

(2) Le présent document traite des déplacements verticaux et horizontaux d'une fondation superficielle ainsi que de ses rotations autour de ses axes.

(3) Dans tous les cas, il est nécessaire d'adopter des dispositions constructives appropriées pour limiter autant que possible l'importance des déplacements « calculables » et éviter ceux qui ne le sont pas. Il convient, par exemple, de purger en fond de fouille les matériaux remaniés ou de limiter les déplacements horizontaux de la semelle par des dispositions constructives.

## 5 Actions et données géométriques

### 5.1 Actions

#### 5.1.1 Principe général de calcul

(1) Les actions doivent être classées conformément au paragraphe 4.1.1 de la norme NF EN 1990 en distinguant :

- les actions permanentes (G) ;
- les actions variables (Q) ;
- les actions accidentelles (A).

(2) Les valeurs représentatives des actions doivent être déterminées conformément aux paragraphes 4.1.2 et 4.1.3 de la norme NF EN 1990 et au paragraphe 2.4.5.1 de la norme NF EN 1997-1 (Notes 1 et 2).

##### NOTE 1

Les actions ont plusieurs valeurs représentatives. La valeur caractéristique d'une action (indicée  $k$ ) est sa principale valeur représentative. Elle est déterminée conformément au paragraphe 4.1.2 de la norme NF EN 1990 complété, pour les actions géotechniques, par le paragraphe 2.4.5.1 de la norme NF EN 1997-1.

##### NOTE 2

Les valeurs des actions variables représentatives autres que la valeur caractéristique  $Q_k$  se déterminent selon les principes fixés au paragraphe 4.1.3 de la norme NF EN 1990. Elles se déduisent de la valeur  $Q_k$  en multipliant celle-ci par un coefficient  $\Psi_1$ . Les coefficients  $\Psi_0$ ,  $\Psi_1$ , et  $\Psi_2$  correspondants sont donnés pour les charges usuelles (bâtiment, circulations routières, chemin de roulement, etc.) aux endroits appropriés de la norme NF EN 1990.

(3) Les valeurs de calcul des actions et de leurs effets doivent être déterminées conformément aux paragraphes 6.3.1 et 6.3.2 de la norme NF EN 1990, complétés, pour les actions géotechniques, par le paragraphe 2.4.6.1 de la norme NF EN 1997-1 (Note 1).

##### NOTE 1

Les actions à prendre en compte dans les différentes combinaisons d'actions sont fixées par la norme NF EN 1990 au paragraphe 6.4 pour les calculs aux états-limites ultimes et au paragraphe 6.5 pour les calculs aux états-limites de service.

(4) Le classement des actions et la détermination de leur valeur doivent également tenir compte des dispositions du présent document (Note 1).

##### NOTE 1

Des précisions sont données dans cette section ou aux endroits appropriés du présent document, pour le classement des actions en fonction de leur origine, de leur variation spatiale et de leur nature, et pour la détermination des valeurs des actions géotechniques et la prise en compte des effets dus à l'eau.

#### 5.1.2 Actions à transmission directe

(1) Lors de la vérification des états-limites ultimes et de service, les actions transmises directement à la fondation par la structure portée doivent être prises en compte.

(2) Les actions appliquées à la fondation, autres que celles dues à l'eau, dont l'origine n'est pas liée à la présence du sol et qui ne sont pas transmises par l'intermédiaire de celui-ci, doivent être déterminées conformément à la norme NF EN 1991 ou à défaut fixées par le marché (Note 1).

NOTE 1

L'attention est attirée sur le fait que l'intensité des actions à transmission directe peut dépendre de l'interaction sol-structure.

(3) Le poids propre des fondations doit être introduit dans les calculs avec sa valeur la plus probable (ou moyenne), évaluée à partir des volumes définis d'après les dimensions prévues sur les plans d'exécution.

### 5.1.3 Actions dues au sol

#### 5.1.3.1 Actions d'origine pondérale

(1) Les actions d'origine pondérale (poids, poussée, butée) doivent être traitées comme des actions permanentes dans les combinaisons d'actions.

(2) La valeur caractéristique d'une action d'origine pondérale doit être déterminée :

- à partir des volumes, en tenant compte du modèle de fonctionnement adopté (Note 1) et d'une éventuelle modification défavorable de la géométrie lorsqu'elle est prévisible ;
- à partir des poids volumiques des terrains mesurés lors de la reconnaissance géotechnique et/ou de données bibliographiques représentatives dans le cas de terrain en place (Note 2) ;
- à partir de poids volumiques représentatifs tenant compte de la nature du sol, de son mode de mise en oeuvre et de sa compacité, dans le cas de sol rapporté (Note 2).

NOTE 1

Dans le cas d'une structure assurant une fonction de soutènement, le volume des terres engendrant un effet pondéral sur la fondation dépend du modèle de calcul adopté pour la mobilisation de la poussée.

NOTE 2

Des indications sont données dans la section 6 et dans l'annexe K pour la détermination du poids volumique des terrains en place (paragraphe 6.2 et K.2) et des matériaux rapportés (paragraphe 6.3 et K.3).

#### 5.1.3.2 Actions de poussée ou de butée

(1) Les actions de poussée ou de butée des terres qui agissent sur un élément de structure fondé sur fondations superficielles doivent être déterminées conformément aux dispositions de la norme NF EN 1997-1, section 9.5 et des normes NF P 94-281 et NF P 94-282 (Notes 1 et 2).

NOTE 1

L'intensité et la distribution des actions de poussée ou de butée dépendent du type de structure considéré, des caractéristiques mécaniques du sol et de l'amplitude des déplacements susceptibles d'affecter l'écran sur lequel s'exercent ces pressions.

NOTE 2

Les procédures recommandées pour le calcul de ces actions sont indiquées dans les normes NF P 94-281 et NF P 94-282 traitant des ouvrages de soutènement, respectivement des murs et des écrans.

(2) Les pressions du sol qui agissent sur une fondation superficielle doivent être traitées comme des actions et être évaluées à partir de modèles de calcul appropriés.

(3) Les actions de poussée ou de butée du sol doivent être traitées comme des actions permanentes dans les combinaisons d'actions (Note 1).

## NOTE 1

Suivant les cas, on attribue à ces actions, soit une valeur caractéristique maximale seule, soit un couple de valeurs caractéristiques, respectivement maximale et minimale, en considérant la plus défavorable des deux pour l'état limite étudié.

(4) La mobilisation de la résistance de butée du sol induit des déformations du terrain qui doivent être compatibles avec celles de la structure portée.

### 5.1.3.3 Actions dues à un déplacement d'ensemble du sol

(1) Les actions dues à un déplacement d'ensemble du sol (Notes 1 et 2) doivent être déterminées conformément aux dispositions de la norme NF EN 1997-1 et du présent document.

## NOTE 1

Ces actions peuvent être dues, par exemple :

- soit à un tassement ou un fluage du sol sous l'effet durable d'un chargement ou d'un abaissement de la nappe phréatique ;
- soit à des phénomènes de retrait ou de gonflement.

## NOTE 2

Les actions résultant d'un phénomène d'instabilité du site sortent du cadre de cette norme. Ce type de problème se rencontre en particulier lorsque l'ouvrage est implanté en montagne, par exemple sur des éboulis en limite de stabilité. De même, ce document ne s'applique pas au cas de sites miniers, de sites karstiques ou encore de sites où des loess affaissables sont présents. Ces conditions de projet relèvent de la classe géotechnique 3 et il convient de procéder à une analyse spécifique dans chaque cas. L'annexe O donne toutefois quelques indications pour ce type de problème.

### 5.1.4 Actions transmises par le sol

(1) Les actions transmises par le sol, autres que celles dues à l'eau, dont l'origine n'est pas liée à la présence du sol, mais qui sollicitent la fondation par l'intermédiaire de celui-ci doivent être déterminées conformément aux dispositions de la norme NF EN 1997-1 section 9.5 et des normes NF P 94-281 et NF P 94-282 (Notes 1 à 3).

## NOTE 1

Dans les cas usuels, il s'agit principalement des effets des pressions sur un écran de soutènement (culée par exemple) supportant une charge d'exploitation ou de stockage.

## NOTE 2

L'intensité et la distribution de ces pressions dépendent du type de structure considéré, des caractéristiques mécaniques du sol et de l'amplitude des déplacements susceptibles d'affecter l'écran sur lequel s'exercent ces pressions. Par exemple, la diffusion d'une charge variable à travers un remblai peut être étudiée suivant différents modèles dont la validité dépend du type de charge, de sa durée d'application, ainsi que de la nature de la structure.

## NOTE 3

Les procédures recommandées pour le calcul des pressions sur un écran sont indiquées dans les normes NF P 94-281 et NF P 94-282 traitant des ouvrages de soutènement, respectivement des murs et des écrans.

(2) Les actions transmises par le sol, autres que celles dues à l'eau, dont l'origine n'est pas liée à la présence du sol, doivent être traitées comme des actions variables ou permanentes dans les combinaisons d'actions selon leur durée d'application par rapport à la situation de projet examinée.

## 5.1.5 Actions dues à l'eau du sol

### 5.1.5.1 Généralités

(1) Les actions visées sont celles où l'eau contenue dans le terrain est en équilibre ou quasi-équilibre hydrostatique, c'est à dire lorsque l'effet des gradients hydrauliques est négligeable et que les actions dues à l'eau peuvent être représentées sous la forme de pressions statiques (Note 1) ou d'effets hydrodynamiques (Note 2).

#### NOTE 1

Il s'agit du champ de pression de l'eau en contact avec la structure. Cette action s'apparente à une action à transmission directe. Dans la plupart des cas, elle se traduit par la poussée d'Archimède sur la structure. La présence d'eau a également pour effet de modifier les actions dues au terrain par l'effet de « déjaugage » de celui-ci. En cas de circulations d'eau dans le sol, le gradient hydraulique modifie également les actions dues au terrain par l'effet communément appelé « pression de courant ».

#### NOTE 2

Les effets hydrodynamiques peuvent être : la poussée hydrodynamique du courant, les efforts dus à la houle ou ceux engendrés par un séisme.

(2) Le choix des positions des surfaces de l'eau libre et des niveaux piézométriques des nappes souterraines doit (Notes 1 à 4) :

- être effectué en se basant sur la reconnaissance des conditions hydrauliques et hydrogéologiques du site ;
- être approprié à l'état limite considéré en tenant compte du caractère favorable ou défavorable de l'effet des actions qui en découlent.

#### NOTE 1

Les variations des conditions hydrauliques souterraines peuvent modifier l'état hydrique des sols (imbibition, séchage) et donc leurs caractéristiques mécaniques ou induire des phénomènes de retrait-gonflement.

#### NOTE 2

Il est important de noter que les paramètres mécaniques des sols varient en fonction de leur degré de saturation et qu'il faut en tenir compte dans l'interprétation des résultats d'essais géotechniques.

#### NOTE 3

Il est rappelé que les niveaux d'eau relèvent des données géométriques (paragraphe 5.2) et que leurs valeurs sont, selon le cas, des valeurs par excès ou par défaut des niveaux mesurés, nominaux ou estimés (Paragraphe 5.2.3).

#### NOTE 4

Les valeurs des niveaux d'eau sont à établir conformément aux indications données dans les paragraphes 7.1 et 5.2 du présent document. Les valeurs de référence de ces niveaux sont ensuite fixées par le marché ou durant les études de projet.

(3) Dans les situations où les gradients hydrauliques ne sont pas négligeables, l'ouvrage doit être justifié vis-à-vis des états-limites ultimes de type HYD.

### 5.1.5.2 Pressions statiques

(1) L'intensité et la répartition des pressions doivent être évaluées à partir des niveaux de référence définis pour la situation de projet considérée (Note 1).

NOTE 1

Les situations et les niveaux de référence à considérer en cours de construction et en cours d'exploitation sont respectivement indiqués dans les paragraphes 7.1.2 et 7.1.3 du présent document. Le paragraphe 5.2 rappelle les définitions des niveaux de référence habituellement considérés.

(2) Une action due à l'eau dont l'effet peut être assimilé à celui de pressions statiques doit être traitée, pour une situation de projet donnée, comme une action permanente dans les combinaisons d'actions (Note 1).

NOTE 1

C'est par l'intermédiaire des différentes situations de projet étudiées que son caractère variable est pris en compte.

### 5.1.5.3 Actions hydrodynamiques

(1) Suivant leur nature et leur intensité, il convient de classer les actions hydrodynamiques dans les catégories des actions variables et/ou accidentelles.

(2) Le choix du modèle d'action à adopter pour évaluer la valeur statique de calcul d'une action hydrodynamique à prendre en compte pour une situation de projet donnée, doit être défini avant le début de l'étude de projet.

### 5.1.6 Actions provenant des charges appliquées au terrain et transmises par celui-ci

(1) Lors de la vérification des états limites ultimes et de service, les sollicitations provenant des charges appliquées au terrain et transmises par celui-ci doivent être traitées selon le cas, comme des actions permanentes ou variables, pour une situation de projet donnée.

### 5.1.7 Actions provenant des structures enterrées avoisinantes

(1) Lors de la vérification des états limites ultimes et de service, les sollicitations transmises au terrain par les structures enterrées existantes (par exemple des fondations d'ouvrages) ou prévues doivent être prises en compte.

## 5.2 Données géométriques

### 5.2.1 Principes généraux

(1) Lorsque l'incertitude  $\Delta a$  relative aux données géométriques est importante, et susceptible d'avoir des répercussions significatives sur la fiabilité du projet, les valeurs de calcul des données géométriques,  $a_d$ , doivent être déduites des valeurs nominales  $a_{nom}$  en appliquant la relation :

$$a_d = a_{nom} \pm \Delta a \quad (5.2.1)$$

### 5.2.2 Surface du terrain

(1) Les valeurs de calcul des données géométriques concernant le terrain autour de la fondation superficielle doivent tenir compte de la variation des valeurs réelles in situ et des conditions d'exécution de la fondation (coulées pleine fouille ou coffrées).

(2) Le cas échéant, les valeurs de calcul doivent également tenir compte des excavations prévues et de l'affouillement éventuel du terrain devant la fondation superficielle en cours d'exploitation.

(3) Pour les ouvrages implantés en site aquatique affouillable (cours d'eau), le niveau du terrain (fond du lit) à considérer pour les situations en cours d'exploitation doit tenir compte de son évolution prévisible du fait de travaux ultérieurs d'aménagement ou d'extraction de matériaux.

(4) Pour les ouvrages implantés en site aquatique affouillable, pour les situations transitoires en cours d'exploitation, on doit considérer une profondeur d'affouillement égale à la somme de l'affouillement maximal local et de l'affouillement général prévisible correspondant au niveau d'eau considéré.

(5) Lors des calculs aux états-limites ultimes de glissement où intervient éventuellement la butée du terrain devant la fondation superficielle (Section 10), le niveau du terrain en butée doit être diminué d'une quantité  $\Delta a$  par rapport à la valeur nominale.

(6) Il convient d'appliquer les règles suivantes pour le choix de la valeur de  $\Delta a$  :

- pour les situations en cours de construction, lorsque les fondations sont coulées à pleine fouille,  $\Delta a$  est pris égal à zéro. Dans le cas contraire,  $\Delta a$ , est pris égal à la hauteur d'encastrement ;
- pour les situations en cours d'exploitation,  $\Delta a$  est pris égal à zéro sauf si des excavations proches sont prévues d'être réalisées.

### 5.2.3 Niveaux d'eau

(1) Le choix des valeurs des niveaux piézométriques des eaux extérieures au terrain et des eaux souterraines (Note 1) doit être effectué en se basant sur la reconnaissance des conditions hydrauliques et hydrogéologiques du site.

NOTE 1

Les eaux souterraines peuvent être libres ou captives (nappe en charge). Les eaux extérieures sont des eaux libres (fluviales ou autres). Les niveaux des eaux peuvent être différents de ceux repérés au cours de la reconnaissance du site. Ils peuvent aussi évoluer au cours de la durée d'utilisation de l'ouvrage (par exemple lorsqu'un écran fait barrage à l'écoulement d'une nappe ou dans le cas d'une nappe captive).

(2) Pour une situation de calcul donnée (paragraphe 7.1), la valeur d'un niveau piézométrique doit être une estimation prudente (Note 1) du niveau le plus défavorable vis-à-vis de l'état limite considéré (Note 2), susceptible de se produire (Annexe O).

NOTE 1

La valeur caractéristique est, selon le cas, une valeur par excès ou par défaut des niveaux mesurés, nominaux ou estimés.

NOTE 2

C'est à dire en tenant compte du caractère favorable ou défavorable de l'effet des actions qui en découlent.

## 6 Propriétés des terrains et des matériaux

### 6.1 Principes généraux

(1) Les propriétés des terrains et les valeurs caractéristiques ou représentatives des paramètres géotechniques doivent être déterminées conformément aux paragraphes 2.4.3 et 2.4.5.2 de la norme NF EN 1997-1 en tenant compte des dispositions des paragraphes 6.2 pour les terrains en place et 6.3 pour les matériaux rapportés (Note 1).

NOTE 1

L'annexe K fournit aussi des indications quant à la détermination des propriétés des terrains en place et des terrains rapportés.

(2) Les valeurs caractéristiques des propriétés des matériaux constitutifs des fondations superficielles doivent être déterminées conformément aux normes de calcul pertinentes et lorsqu'il y a lieu aux normes produits appropriées.

### 6.2 Terrains en place

(1) On doit procéder à une reconnaissance géotechnique du site (Notes 1 à 3) pour identifier les terrains en place et les conditions hydrauliques et hydrogéologiques, établir le modèle géotechnique du site et définir les valeurs des propriétés des terrains nécessaires à la vérification des états limites et à l'exécution des travaux.

NOTE 1

Pour les fondations superficielles, il n'est généralement pas possible d'assurer que les exigences minimales seront satisfaites avec un risque négligeable sur la seule base de l'expérience et/ou d'une reconnaissance géotechnique qualitative. Des sondages comprenant une caractérisation des propriétés mécaniques des terrains sont nécessaires.

NOTE 2

L'importance et le contenu des reconnaissances sont fonction du type d'ouvrage, des conditions du terrain et des modèles de comportement retenus et il convient d'ajuster la consistance et le volume des reconnaissances et d'études à la catégorie géotechnique de projet (Annexe N). Une étude géologique et hydrogéologique du site complétée par une reconnaissance avec des essais sur le sol en place ou des essais en laboratoire est le plus souvent nécessaire.

NOTE 3

Les exigences essentielles et les points importants concernant l'objectif des reconnaissances géotechniques et leur contenu sont indiquées dans les normes NF EN 1997-1 et NF EN 1997-2. On rappelle dans l'annexe K (Paragraphe K.1) les points importants à considérer.

(2) Un modèle géotechnique du terrain doit être établi (Note 1) au cours des études d'avant-projet et de projet au sens de la norme NF P 94-500. Pour chacune des zones du projet à l'intérieur desquelles les épaisseurs des différentes couches de sol peuvent être considérées comme uniformes et leurs propriétés homogènes, il convient de définir :

- les valeurs moyennes ainsi que les valeurs représentatives ou caractéristiques des paramètres des différentes couches de terrain (Note 2) ;
- les conditions aux limites géométriques (couches de terrain, etc.), mécaniques (surcharges, etc.) et hydrauliques (conditions d'écoulement des eaux, etc.).

NOTE 1

Un modèle géotechnique est indispensable pour concevoir, étudier et dimensionner des fondations superficielles et aussi pour suivre et contrôler son exécution.



NOTE 2

Ces paramètres comprennent par exemple le poids volumique, les paramètres de cisaillement drainé et non drainé, les paramètres déduits d'essais pressiométriques ou pénétrométriques et d'autres paramètres pertinents.

(3) Les propriétés des terrains et la valeur représentative ou caractéristique des paramètres géotechniques doivent être déterminées, y compris pour les phases de construction, conformément aux paragraphes 2.4.3 et 2.4.5.2 de la norme NF EN 1997-1 (Notes 1 et 2), complétés par les indications du paragraphe K.2.

NOTE 1

Il importe en particulier que les propriétés des terrains soient déduites, directement ou par des corrélations, d'essais en place ou d'essais en laboratoire normalisés, et que la valeur caractéristique des paramètres s'appuie sur ces données qui peuvent être le cas échéant complétées par les enseignements de l'expérience (Clause 6.2 (4)). Lorsqu'on utilise des corrélations pour obtenir les valeurs des propriétés des terrains, il convient que les corrélations utilisées soient appropriées aux conditions de terrain et au matériel d'essai utilisé et documentées (Clause K.2 (3)).

NOTE 2

Il convient également que la valeur représentative ou caractéristique retenue pour un paramètre géotechnique soit une estimation prudente de la valeur qui influence l'état limite considéré (paragraphe K.2.2).

(4) La représentativité et la cohérence des différentes valeurs représentatives ou caractéristiques des paramètres géotechniques utilisées dans les calculs de justification doivent être contrôlées (Note 1).

NOTE 1

Les valeurs représentatives ou caractéristiques des paramètres géotechniques sont par exemple à comparer aux informations antérieures obtenues localement. Ces comparaisons ont pour objet d'éliminer des valeurs manifestement non pertinentes ou non cohérentes.

### 6.3 Matériaux rapportés

(1) Il convient de spécifier la nature d'un matériau rapporté et les valeurs de ses propriétés avant le début des études de projet en distinguant le cas où la provenance du matériau n'est pas prescrite, de celui où elle est imposée (Notes 1 à 3).

NOTE 1

Lorsque la provenance des terrains rapportés n'est pas prescrite, ces derniers ne font pas l'objet d'études géotechniques préalables et la procédure consiste :

- avant le début des études : à définir les propriétés du matériau rapporté (Note 2 et Section K.3) et à fixer des critères à respecter afin de les obtenir (par exemple : classe de terrain et condition de mise en place) ;
- avant le début des travaux : à rechercher les zones d'emprunt ou les sources d'approvisionnement possibles correspondant aux critères définis, en se basant sur une reconnaissance géotechnique ou sur des données existantes documentées ;
- pendant les travaux : à contrôler la convenance du matériau approvisionné et sa mise en oeuvre.

NOTE 2

On indique dans le paragraphe K.3 les valeurs de poids volumique habituellement prises en compte dans les calculs pour les sols rapportés courants.

**NOTE 3**

Quand la provenance du matériau rapporté est imposée (matériau provenant du site ou d'un emprunt proche du site), la procédure consiste :

- avant le début des études : à effectuer une reconnaissance géotechnique permettant d'identifier son poids volumique et ses propriétés ;
- pendant les travaux : à contrôler la convenance du matériau approvisionné et sa mise en oeuvre.

(2) Il convient de définir avant les études de projet les propriétés géotechniques suivantes :

- le poids volumique et lorsqu'il y a lieu, les paramètres de résistance (angle de frottement interne et cohésion, pression limite, etc.) et de déformabilité ;
- les exigences concernant la distribution granulométrique (classe du matériau, coefficient d'uniformité) et, quand c'est approprié, celles concernant la mise en oeuvre du matériau (teneur en eau, objectifs de compactage, etc.).

## 6.4 Propriétés des matériaux constituant la fondation

(1) Pour l'établissement des projets et notamment la modélisation de l'interaction sol-structure, les calculs sont menés en attribuant au béton armé un comportement élastique linéaire isotrope caractérisé par un module de déformation longitudinale dont la valeur caractéristique est  $E_k$  (Note 1).

**NOTE 1**

Pour la détermination des efforts de flexion dans les semelles et les radiers, la valeur du module  $E_k$  peut être fixée à 20 GPa.

## 7 Situations de calcul, sollicitations et combinaisons d'actions

### 7.1 Situations de calcul

#### 7.1.1 Règles générales

(1) Les situations de projet à considérer pour définir les situations de calcul doivent être sélectionnées et classées conformément aux principes définis dans le paragraphe 3.2 de la norme NF EN 1990 en distinguant :

- les situations de projet durables ;
- les situations de projet transitoires ;
- les situations de projet accidentelles ;
- les situations de projet sismiques.

(2) Le choix des situations de calcul doit être fait avant le début des études de projet, en tenant compte des dispositions du paragraphe 2.2 de la norme NF EN 1997-1.

(3) Les critères de déplacement d'une fondation superficielle doivent être fixés avant la justification de sa stabilité et de son dimensionnement (Notes 1 et 2).

##### NOTE 1

Ces critères de déplacement vérifient la compatibilité des déplacements de la fondation avec les conditions d'exploitation de la structure.

##### NOTE 2

Les critères de déplacement peuvent conditionner certaines dispositions constructives et être importants pour le choix des modèles de calcul.

(4) Dans le cas d'ouvrages soumis à l'action de l'eau d'une nappe, les situations à envisager doivent être analysées spécifiquement, en particulier lorsque le niveau de cette nappe est lié à celui d'un plan d'eau soumis à des variations de hauteur rapides (crues, décrues, marées, etc.). La norme NF EN 1990 et son annexe nationale définissent les niveaux d'eau EB, EF, EH et EE auxquels il y a lieu de se reporter.

(5) Les différents cas de charge d'exploitation doivent être considérés pour définir la situation transitoire la plus défavorable vis-à-vis de chaque état-limite ultime.

(6) Les situations de projet accidentelles qui peuvent être liées aux conditions de site ou à l'exécution des travaux doivent être considérées.

#### 7.1.2 Situations en cours de construction

(1) On doit vérifier les situations fixées par les règlements en vigueur, par le marché, et la situation la plus défavorable pour chaque état-limite pertinent.

(2) Pour les ouvrages établis en site aquatique, on doit considérer systématiquement la situation définie par le niveau de l'eau le plus défavorable pour la période de réalisation de l'ouvrage (Notes 1 et 2).

##### NOTE 1

L'attention est attirée sur le fait que la définition d'un niveau maximal doit être compatible avec certaines dispositions d'exécution, notamment celles relatives aux ouvrages provisoires.

NOTE 2

Ce niveau est fixé par le marché ou à défaut est défini avant le début des études de projet. Des indications sont données dans les paragraphes 5.1.5 et 5.2 pour la détermination des différents niveaux d'eau.

(3) Pour les ouvrages établis en site affouillable, on doit considérer systématiquement un niveau d'affouillement (Note 1).

NOTE 1

Ce niveau est fixé par le marché.

### 7.1.3 Situations en cours d'exploitation

(1) On doit vérifier les situations de projet fixées par les règlements en vigueur, par le marché, et la situation de projet la plus défavorable pour chaque état-limite ultime et chaque état-limite de service pertinent.

(2) Pour un ouvrage établi en site aquatique, on doit considérer systématiquement plusieurs situations de projet pour définir la situation la plus défavorable en cours d'exploitation vis-à-vis d'un état-limite ultime donné (Notes 1 et 2).

NOTE 1

Ces situations sont normalement fixées par le marché.

NOTE 2

En général, la considération d'un niveau minimal et d'un niveau maximal et non d'un unique niveau moyen permet d'évaluer l'intensité maximale des charges verticales.

(3) Pour les ouvrages établis en site affouillable, on doit considérer systématiquement un niveau d'affouillement déterminé à partir d'un niveau du fond de lit tenant compte de son évolution prévisible (travaux d'aménagement ou exploitation) (Note 1).

NOTE 1

Ces niveaux d'affouillement sont fixés par le marché.

## 7.2 Combinaisons d'actions

(1) Les effets des actions doivent être déterminés en combinant les actions conformément aux dispositions des paragraphes 6.4.3 et 6.5.3 de la norme NF EN 1990.

### 7.2.1 Principe général

(1) Pour chaque situation de projet, en cours de construction ou en cours d'exploitation, il y a lieu de considérer le cas de charge et la combinaison d'actions la plus défavorable vis-à-vis de l'état limite en cause.

(2) Dans une combinaison donnée, les différents termes doivent désigner des actions d'origines et de natures différentes, ce qui exclut de partager une même action entre deux termes d'une même combinaison (principe de cohérence) (Note 1).

NOTE 1

Par exemple, on ne peut pas considérer la composante verticale de la poussée des terres comme une action stabilisante et sa composante horizontale comme une action déstabilisante.

(3) Les actions géotechniques de même origine doivent être calculées, dans une combinaison donnée, à partir des mêmes valeurs représentatives des propriétés de base (Note 1).

**NOTE 1**

Ceci exclut donc d'affecter à un terrain deux masses volumiques différentes selon que l'on évalue une action de poussée ou une action de butée de ce terrain dans une même combinaison.

**7.2.2 États limites ultimes**

(1) Les différentes combinaisons d'actions à considérer sont les suivantes :

- les combinaisons d'actions pour les situations de projet durables et transitoires (combinaisons fondamentales) ;
- les combinaisons d'actions pour les situations de projet accidentelles (combinaisons accidentelles) ;
- les combinaisons d'actions pour les situations de projet sismiques (combinaisons sismiques).

(2) Pour les situations de projet durables et transitoires, la combinaison d'action (fondamentale) suivante doit être prise en compte pour la vérification des états-limites ultimes STR et GEO :

$$E_d = E \left\{ \sum_{j \geq 1} \gamma_{Gj,sup} G_{kj,sup} + \sum_{j \geq 1} \gamma_{Gj,inf} G_{kj,inf} + \gamma_{Q,1} Q_{k,1} + \sum_{i > 1} \gamma_{Q,i} \psi_{0,i} Q_{k,i} \right\} \tag{7.2.2.1}$$

(3) Pour les situations de projet accidentelles, la combinaison d'actions (accidentelles) suivante doit être prise en compte pour la vérification des états-limites ultimes :

$$E_d = E \left\{ \sum_{j \geq 1} G_{kj,sup} + \sum_{j \geq 1} G_{kj,inf} + A_d + (\psi_{1,1} \text{ ou } \psi_{2,1}) Q_{k,1} + \sum_{i > 1} \psi_{2,i} Q_{k,i} \right\} \tag{7.2.2.2}$$

(4) Sauf spécification contraire, pour les situations de projet sismiques, la combinaison d'actions (sismiques) suivante doit être prise en compte :

$$E_d = E \left\{ \sum_{j \geq 1} 1,00 G_{kj,sup} + 1,00 G_{kj,inf} + 1,00 A_{Ed} + \sum_{i \geq 1} \psi_{2,i} Q_{k,i} \right\} \tag{7.2.2.3}$$

**7.2.3 États limites de service**

(1) Les différentes combinaisons à considérer sont les suivantes :

- les combinaisons caractéristiques ;
- les combinaisons fréquentes ;
- les combinaisons quasi-permanentes.

(2) Pour les combinaisons caractéristiques, la combinaison d'actions suivante doit être prise en compte :

$$E_d = E \left\{ \sum_{j \geq 1} G_{kj,sup} + \sum_{j \geq 1} G_{kj,inf} + Q_{k,1} + \sum_{i > 1} \psi_{0,i} Q_{k,i} \right\} \tag{7.2.3.1}$$

(3) Pour les combinaisons fréquentes, la combinaison d'actions suivante doit être prise en compte :

$$E_d = E \left\{ \sum_{j \geq 1} G_{kj,sup} + \sum_{j \geq 1} G_{kj,inf} + \psi_{1,1} Q_{k,1} + \sum_{i > 2} \psi_{2,i} Q_{k,i} \right\} \tag{7.2.3.2}$$

(4) Pour les combinaisons quasi-permanentes, la combinaison d'actions suivante doit être prise en compte :

$$E_d = E \left\{ \sum_{j \geq 1} G_{kj, \text{sup}} + \sum_{j \geq 1} G_{kj, \text{inf}} + \sum_{i \geq 1} \psi_{2,i} Q_{k,i} \right\} \quad (7.2.3.3)$$

## 8 Justification des fondations superficielles – Règles générales

### 8.1 Généralités

(1) Les règles énoncées dans cette section ne s'appliquent pleinement qu'aux ouvrages courants. Pour les fondations à structure complexe ou supportant des ouvrages relevant de la catégorie géotechnique 3 ou lorsque les conditions de terrain sont inhabituelles, des analyses spécifiques complémentaires sont à prévoir.

(2) Les calculs justificatifs des fondations sont conduits en considérant d'une manière générale les actions listées à la clause 2.4.2 (4) de la norme NF EN 1997-1 lors du choix des états limites et en tenant compte des dispositions données à la section 7.1 du présent document pour définir les situations de calcul.

(3) Les états limites suivants doivent être considérés et une liste des états limites appropriés doit être établie :

- instabilité d'ensemble ;
- défaut de capacité portante, rupture par poinçonnement ;
- rupture par glissement ;
- rupture combinée dans le terrain et dans la fondation ;
- rupture de la structure du fait des mouvements de la fondation ;
- rotations, tassements ou déplacements excessifs ;
- soulèvement excessif sous l'effet du gonflement du sol, du gel ou d'autres causes ;
- vibrations inadmissibles.

(4) Le choix des modèles de calcul doit être adapté d'une part à la complexité des problèmes posés, tant du point de vue du fonctionnement de la fondation que du point de vue géotechnique et d'autre part à l'état limite visé et au type de fondation étudié.

(5) Les calculs justificatifs pour l'étude des déplacements et des rotations de la fondation doivent être menés à partir d'un modèle de calcul approprié à la complexité de la géométrie de la fondation et des conditions de terrain.

(6) En l'absence de justifications, il convient de respecter les exigences définies sur la Figure 8.1 relative à l'emplacement des fondations superficielles.

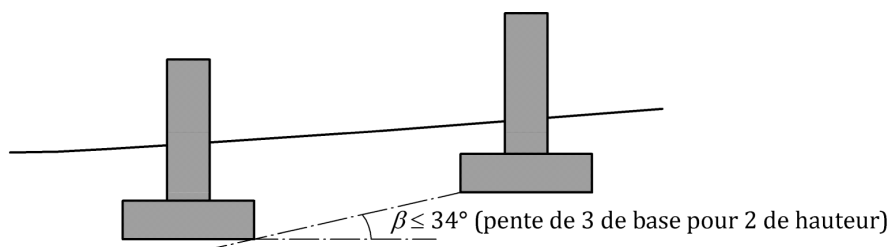


Figure 8.1 Dispositions relatives à l'emplacement des fondations superficielles

### 8.2 États-limites ultimes

(1) Tous les phénomènes qui peuvent entraîner la ruine de l'ouvrage (Section 4.3) doivent être pris en compte et on doit vérifier, conformément aux prescriptions du présent document, la sécurité vis-à-vis des états-limites listés au paragraphe 8.1 (3) lorsqu'il y a lieu.

(2) Pour toutes les fondations superficielles, on doit au moins vérifier, pour la combinaison d'action fondamentale et la situation de projet la plus défavorable en cours de construction et en cours d'exploitation vis-à-vis de l'état limite visé, la sécurité vis-à-vis des modes de rupture suivants (Tableau 8.2.1) :

- instabilité générale du site ;
- rupture par poinçonnement du sol support : défaut de capacité portante (Section 9.1) et excès d'excentricité  $e$  (ou  $e_B$  et  $e_L$ ) du chargement appliqué à la fondation (Section 9.5) ;
- rupture par glissement ;
- rupture de la structure de la fondation ;

- instabilité de l'ouvrage porté vis-à-vis des déplacements et des rotations de la fondation.

(3) Pour toutes les fondations superficielles soumises à des actions de gel ou de gonflement (Annexe O), il convient de vérifier (Tableau 8.2.1), pour la combinaison d'action fondamentale et la situation de projet la plus défavorable en cours de construction et en cours d'exploitation vis-à vis de l'état limite de soulèvement, que la résistance de la structure est adéquate ou que la fondation et la structure sont capables de s'adapter à la valeur de gonflement différentiel estimée (Annexe L).

(4) Pour toutes les fondations superficielles supportant des ouvrages sensibles, il doit être vérifié que les déplacements ou les déformations du sol support sont compatibles avec l'ELU de la structure portée (Note 1).

**NOTE 1**

Par exemple, dans le cas d'ouvrages très élancés, un excès de déformation du sol support peut induire un ELU de type flambement.

Projet	Etat-limite	Situation de projet (caractère)	Combinaisons d'action
Tous les projets	GEO : stabilité générale du site	Exécution (Transitoire) et Exploitation (Durable) et/ou Exploitation (Transitoire)	Fondamentale
	GEO : poinçonnement		
	GEO : excentrement du chargement		
	GEO : glissement		
	STR : structure de la fondation		
Selon le cas	GEO : tassement / rotation	Exploitation (Transitoire)	Fondamentale
	UPL : soulèvement		
Selon le cas	GEO / STR	Accidentelle (choc)	Accidentelle

**Tableau 8.2.1 Vérifications minimales à établir aux états limites ultimes pour les situations de projet en cours de construction et d'exploitation**

### 8.3 États limites de service

(1) Tous les phénomènes (Tableau 8.3.1) qui peuvent être préjudiciables à la fonction de la structure portée par la fondation, et le cas échéant, à la fonction des constructions voisines doivent être considérés et il convient de vérifier l'inégalité suivante (8.3.1) (Note 1) :

$$E_d \leq C_d, \tag{8.3.1}$$

**NOTE 1**

L'inégalité 8.3.1 traduit en général des conditions relatives à des critères de déplacement ou de rotation.

(2) A l'ELS, conformément à la clause 6.4(5) P de la norme NF EN 1997-1, les critères à vérifier en premier lieu sont ceux relatifs aux déplacements (tassements et rotations) de la fondation superficielle.

(3) Un critère relatif à l'excentricité  $e$  (ou  $e_B$  et  $e_L$ ) du chargement appliqué à la fondation est à vérifier (Section 13.3).

(4) Une vérification relative à la portance de la semelle doit être effectuée en plus de l'estimation de la valeur des déplacements de la structure. Cette vérification pour les ELS, analogue à celle pour les ELU, exige des coefficients partiels adaptés (Section 13.4) et permet de limiter la charge transmise au terrain de manière à prévenir les phénomènes de fluage.



(5) Les valeurs limites des déplacements admissibles pour la fondation superficielle et le terrain adjacent doivent être établies au cours des études lors des phases d'avant-projet et de projet en tenant compte des points indiqués par le paragraphe 2.4.9 de la norme NF EN 1997-1 et par les Eurocodes structuraux (Note 1).

## NOTE 1

Il convient par exemple en ce qui concerne les structures en béton armé de se reporter à la clause 2.6 (2) de l'annexe nationale de la norme NF EN 1992-1-1.

(6) Pour toutes les fondations superficielles, les déplacements provoqués par les actions appliquées à la fondation en cours d'exploitation de l'ouvrage porté doivent être évalués en tenant compte des expériences comparables et, si nécessaire, des calculs de déplacements doivent être exécutés en tenant compte, lorsqu'il y a lieu, des actions listées à la clause 2.4.2 (4) de la norme NF EN 1997-1.

(7) Il convient de vérifier, pour la combinaison d'action à l'ELS quasi-permanent et la situation de projet la plus défavorable pendant la durée spécifiée de service de l'ouvrage, que le tassement absolu et le tassement différentiel de la fondation et, lorsque cela est approprié, le déplacement vertical du terrain adjacent, sont admissibles (Note 1).

## NOTE 1

Des valeurs limites de ces grandeurs sont définies dans les Eurocodes structuraux et dans l'Annexe L du présent document.

(8) Il convient de considérer que les résultats des calculs de déplacement ne donnent qu'une indication approchée de leur valeur réelle. Le cas échéant, les résultats des calculs de déplacement doivent être confrontés aux valeurs observées lors d'une expérience comparable.

(9) Lorsque cela est approprié, il convient de prévoir des contrôles de déplacement de la fondation en cours de construction de l'ouvrage porté et, le cas échéant, des structures voisines, voire d'adopter la méthode observationnelle.

(10) Pour toutes les fondations superficielles, on doit vérifier les conditions de durabilité des matériaux qui la constituent (ouverture des fissures, corrosion, etc.) en se référant aux normes adéquates.

Projet	Etat-limite	Situation de projet (caractère)
Tous les projets	GEO : tassement / rotation / tassement différentiel	Quasi-permanent et/ou Caractéristique
	GEO : excentrement du chargement	
	GEO : limitation de la charge transmise au terrain	
	STR : structure de la fondation	

**Tableau 8.3.1 Vérifications minimales à établir aux états limites de service pour les situations de projet en cours de construction et d'exploitation**

## 9 Capacité portante (ELU)

### 9.1 Principes de calcul

(1) A l'ELU, pour les situations durables et transitoires, pour démontrer qu'une fondation superficielle supporte la charge de calcul avec une sécurité adéquate vis-à-vis d'une rupture par défaut de portance du terrain, on doit vérifier, selon l'approche de calcul 2 de la norme NF EN 1997-1, que l'inégalité suivante est satisfaite, pour tous les cas de charges et de combinaisons de charges (Notes 1 et 2) :

$$V_d - R_0 \leq R_{v;d} \quad (9.1.1)$$

- $V_d$  est la valeur de calcul de la composante verticale de la charge transmise par la fondation superficielle au terrain ;
- $R_0$  est la valeur du poids du volume de sol constitué du volume de la fondation sous le terrain après travaux et des sols compris entre la fondation et le terrain après travaux (Note 3) ;
- $R_{v;d}$  est la valeur de calcul de la résistance nette du terrain sous la fondation superficielle.

#### NOTE 1

Ce format de vérification est aussi valable à l'ELU pour les situations accidentelles (Section 9.7) et sismiques (Section 9.8).

#### NOTE 2

Lorsque la réalisation du projet peut en être facilitée, il est loisible de présenter les résultats de l'inégalité 9.1.1 en termes de contraintes (Annexe G).

#### NOTE 3

La valeur  $R_0$  est égale à :

$$R_0 = Aq_0 \quad (9.1.2)$$

- $q_0$  est la contrainte totale verticale que l'on obtiendrait à la fin de travaux à la base de la fondation superficielle en l'absence de celle-ci.

(2) La charge  $V_d$  doit inclure l'ensemble des charges verticales transmises par la fondation superficielle au terrain, elle comprend donc l'ensemble des charges s'appliquant à la fondation superficielle, le poids de la fondation superficielle située sous le terrain après travaux ainsi que le poids des sols éventuellement situés entre la fondation superficielle et le terrain après travaux (Note 1).

#### NOTE 1

Les coefficients partiels permettant le calcul de  $V_d$  sont choisis de manière à obtenir la valeur de calcul la plus défavorable vis-à-vis de la situation de calcul examinée. Cette valeur ne correspond pas nécessairement à la valeur maximale.

(3) La valeur de calcul  $R_{v;d}$  de la résistance nette du terrain sous la fondation superficielle doit être déterminée en appliquant les relations suivantes :

$$R_{v;d} = \frac{R_{v;k}}{\gamma_{R;v}} \quad (9.1.3)$$

$$R_{v;k} = \frac{A' q_{net}}{\gamma_{R;d;v}} \quad (9.1.4)$$

- $R_{v;k}$  est la valeur caractéristique de la résistance nette du terrain sous la fondation superficielle ;
- $\gamma_{R;v}$  est la valeur du facteur partiel permettant le calcul de la portance à l'ELU pour les situations durables et transitoires, elle est égale à 1,4 (Tableau B.3.3 – Jeu R2) (Note 1) ;
- $A'$  est la valeur de la surface effective de la semelle (Annexe Q) ;
- $q_{net}$  est la contrainte associée à la résistance nette du terrain sous la fondation superficielle calculée selon une méthode de calcul appropriée (Annexes D, E ou F) ;
- $\gamma_{R;d;v}$  est le coefficient de modèle associé à la méthode de calcul utilisée (Annexes D, E ou F) (Note 2).

NOTE 1

La valeur du coefficient partiel  $\gamma_{R;v}$  est conforme à celle préconisée dans l'annexe A de la norme NF EN 1997-1 qui est reprise dans le présent document en Annexe B. Cette valeur concerne toutes les méthodes de calcul de la portance proposées dans cette annexe et concerne les ELU pour les situations durables et transitoire et les situations sismiques.

NOTE 2

Pour les méthodes de calcul exposées dans les Annexes D et E, le coefficient  $\gamma_{R;d;v}$  est déterminé à partir de l'exploitation d'une base d'essais de fondations superficielles.

(4) La contrainte  $q_{net}$  associée à la résistance nette du terrain sous la fondation superficielle doit être déterminée, soit à partir d'une méthode fondée sur des données mesurées in situ, soit à partir d'une méthode fondée sur les paramètres de cisaillement du sol ( $c_u$  ou  $c'$  et  $\phi'$ ) en tenant compte respectivement des dispositions de la section 9.2 et de la section 9.3.

(5) La norme ne traite pas de la détermination de la portance d'une fondation superficielle lorsque celle-ci est soumise à des efforts cycliques importants (par exemple, ceux affectant une éolienne) qui peuvent le cas échéant provoquer la rupture du sol de fondation ou l'accumulation de déformations induisant un état limite ultime sur la structure portée.

(6) La portance d'une fondation superficielle fondée sur du rocher doit être estimée à partir de l'Annexe G de la norme NF EN 1997-1 ou de recommandations professionnelles existantes.

## 9.2 Méthodes fondées sur des données mesurées in-situ

- (1) Les méthodes basées sur des données mesurées in situ regroupent les méthodes dites pressiométriques et pénétrométriques.
- (2) Lorsque la méthode dite pressiométrique est utilisée pour calculer la capacité portante ultime d'une fondation superficielle, les dispositions de l'Annexe D doivent être appliquées.
- (3) Lorsque la méthode dite pénétrométrique est utilisée pour calculer la capacité portante ultime d'une fondation superficielle, les dispositions de l'Annexe E doivent être appliquées.
- (4) Lorsqu'on utilise d'autres types de données mesurées in situ (nombre de coups au SPT par exemple), les exigences suivantes doivent être satisfaites :

- la méthode de calcul et le coefficient de modèle  $\gamma_{R;d}$  associés doivent être validés par un ensemble d'essais de chargement statique de fondations superficielles réalisés dans des situations traduisant une expérience comparable en termes de terrain et de type de semelles ;
- la méthode de calcul doit être de type « direct », c'est-à-dire qu'elle corrèle directement les résultats des essais de sol aux paramètres de la capacité portante ;

- le coefficient de modèle doit couvrir la dispersion des résultats expérimentaux par rapport aux valeurs calculées.

### 9.3 Méthodes fondées sur les propriétés de cisaillement du sol

(1) Les méthodes basées sur les propriétés de cisaillement du sol, c'est-à-dire sa cohésion non drainée dans le cas d'un calcul en conditions non drainées ou sa cohésion et son angle de frottement dans le cas d'un calcul en conditions drainées, peuvent être analytiques ou numériques.

#### 9.3.1 Méthode analytique

(1) Lorsqu'elle est appropriée, la méthode de calcul analytique présentée dans l'Annexe F de ce présent document pour des conditions non drainées ou drainées peut être utilisée (Notes 1 et 2).

##### NOTE 1

Elle ne peut être rigoureusement mise en oeuvre que dans le cas d'un sol homogène.

##### NOTE 2

Les valeurs des coefficients de modèle de ces méthodes sont présentées en annexe F.

(2) Dans le cas de calculs en conditions non drainées, il convient de s'assurer que le terrain sous la fondation est uniquement constitué de sols fins et de considérer des valeurs prudentes de cohésion non drainée.

(3) Dans le cas de calculs en conditions drainées, il convient d'émettre les remarques suivantes :

- elle ne peut être rigoureusement mise en oeuvre que dans le cas d'un sol homogène ;
- elle ne permet pas de prendre en compte les effets des variations de volume du sol en plasticité (contractance ou dilatance) ;
- le choix de la valeur de la cohésion doit être très prudent.

(4) Lorsque la méthode analytique donnée en Annexe F est inapplicable, il convient d'utiliser des procédures numériques pour déterminer le mécanisme de rupture le plus défavorable.

(5) Lorsque le massif de sol ou de roche qui porte la fondation présente une structure stratifiée ou discontinue bien définie, le mécanisme de rupture adopté pour le calcul et les paramètres de résistance et de déformation choisis doivent prendre en compte les caractéristiques géométriques réelles du terrain.

(6) Pour la détermination de la capacité portante de calcul d'une fondation reposant sur un massif stratifié, dont les propriétés varient fortement d'une couche à l'autre, les valeurs de calcul des propriétés du terrain doivent être déterminées pour chaque couche.

(7) Lorsqu'une formation résistante est recouverte par une formation qui l'est moins et qui supporte la fondation, la capacité portante peut être calculée en utilisant les paramètres de résistance au cisaillement de la formation la moins résistante.

(8) Lorsqu'une fondation est établie dans une formation résistante surmontant une formation qui l'est moins, il convient de vérifier la stabilité de la fondation superficielle par rapport à une rupture par poinçonnement de la couche moins résistante.

#### 9.3.2 Méthodes numériques

(1) Les calculs numériques par la méthode des éléments finis ou des différences finies visant à déterminer le comportement d'une semelle doivent être réalisés pour des configurations géométriques complexes pour lesquelles les méthodes précédemment décrites s'avèrent peu pertinentes.

(2) Les lois de comportement utilisées doivent être suffisamment représentatives pour traduire l'ensemble des modes de déformation envisageables. Des valeurs prudentes doivent être choisies non seulement pour les paramètres de résistance mais aussi pour ceux permettant de définir la règle d'écoulement ou de régir l'évolution des éventuels mécanismes d'écrouissage.

(3) Les facteurs partiels de l'Annexe B doivent être utilisés pour les méthodes numériques, complétés éventuellement par ceux relatifs à la méthode de calage du modèle (Note 1).

NOTE 1

Le coefficient de modèle lié à l'utilisation d'un modèle numérique est à caler spécifiquement pour chaque étude par comparaison des situations où les méthodes de calcul basées sur des données mesurées in situ ou les méthodes de calcul analytiques sont jugées appropriées.

(4) Afin de procéder au calage et à l'étalonnage du modèle, il convient d'examiner des configurations simples permettant de définir un coefficient de modèle. Par exemple, dans le cas d'une fondation sous charge verticale centrée, le calage du modèle doit permettre de retrouver la valeur de la résistance ultime du terrain estimée à partir de données pressiométriques ou pénétrométriques et la valeur de tassement estimée à partir des formules de Ménard lorsque ces références sont pertinentes et éprouvées.

(5) Les méthodes numériques peuvent être utilisées pour les vérifications à l'ELU selon les approches de calcul 2 (Tableau B.3.3) et 3 (Tableau B.3.2) (Note 1).

NOTE 1

Il est nécessaire de vérifier aussi les ELS en examinant les différents critères présentés dans la Section 13.

(6) Lorsque l'on utilise l'approche de calcul 2 :

- on doit d'abord établir la courbe charge-déplacement de la structure et définir une charge correspondant à la rupture du système étudié (Note 1) ;
- on doit ensuite identifier sur la courbe charge-déplacement la charge correspondant à l'ELU visé et vérifier que le rapport entre la charge correspondant à la ruine de la structure et cette charge est suffisant vis-à-vis des différents coefficients partiels fixés.

NOTE 1

Cette charge est associée à un déplacement de la fondation ou de la structure correspondant à un état de ruine (par analogie avec les essais expérimentaux de chargement des fondations superficielles, on peut par exemple retenir une charge correspondant à un déplacement vertical égal à 0,1B ou un déplacement horizontal égal à 0,05B).

(7) Lorsque l'on utilise l'approche de calcul 3, deux procédures peuvent être utilisées :

- l'une consiste à réaliser le calcul avec des valeurs réduites des paramètres de résistance pour le sol et la structure en utilisant comme coefficients partiels le jeu de paramètre M2 du tableau B.3.2 ;
- l'autre consiste, à partir d'un état d'équilibre, à réduire les valeurs des paramètres de résistance du sol et de la structure jusqu'à obtenir un état correspondant à la rupture du système étudié. Le facteur de réduction des paramètres de résistance des matériaux (sol et structure) constitue un facteur partiel dont la valeur doit être supérieure aux valeurs du jeu de paramètres M2 du tableau B.3.2.

Dans les deux cas, les actions doivent faire l'objet des pondérations adéquates en utilisant pour les coefficients partiels les jeux de paramètres A1 ou A2 du tableau B.3.1.

## 9.4 Méthode forfaitaire simplifiée

(1) Lorsqu'on utilise une méthode forfaitaire simplifiée pour déterminer la capacité portante d'une fondation superficielle, il convient qu'elle soit communément reconnue et que le résultat obtenu soit évalué sur la base d'expériences comparables.

(2) Lorsqu'on utilise une méthode forfaitaire simplifiée pour déterminer la capacité portante présumée d'une fondation superficielle établie sur du « rocher », les dispositions de l'Annexe G de la norme NF EN 1997-1 sont à prendre en compte (Note 1).

NOTE 1

D'autres informations disponibles dans la littérature peuvent aussi être consultées.

## 9.5 Charges excentrées

(1) Pour les situations durables et transitoires, afin de limiter l'excentrement, il convient de vérifier les relations suivantes :

- pour une semelle filante de largeur B :

$$1 - \frac{2e}{B} \geq \frac{1}{15} \quad (9.5.1)$$

- pour une semelle circulaire de diamètre B :

$$1 - \frac{2e}{B} \geq \frac{3}{40} \quad (9.5.2)$$

- pour une semelle rectangulaire de largeur B et de longueur L :

$$\left(1 - \frac{2e_B}{B}\right) \left(1 - \frac{2e_L}{L}\right) \geq \frac{1}{15} \quad (9.5.3)$$

(2) Des précautions spéciales doivent être prises lorsque l'excentricité de la charge dépasse un tiers de la largeur d'une semelle rectangulaire ou 30 % du diamètre d'une semelle circulaire. Ces précautions portent notamment sur :

- la raideur du sol support ;
- la vérification détaillée des valeurs de calcul des actions ;
- la définition de la position du bord de la fondation en tenant compte des tolérances de construction.

À moins que des précautions spéciales ne soient prises pendant la construction, il convient de prendre en compte des tolérances atteignant 0,10 m sur les dimensions de la semelle.

## 9.6 Défauts de portance localisés

(1) Dans certains cas de défaut de portance de faible étendue et de position aléatoire, il convient d'imposer, par exemple, des dimensions minimales pour des semelles isolées ou des conditions de franchissement pour une semelle filante.

(2) Dans ces cas, pour la justification des états limites des matériaux constitutifs de la semelle, il convient :

- d'évaluer les sollicitations dans la fondation en affectant à cette zone une rigidité réduite ;
- de choisir pour chaque section de la semelle, la position de ce défaut de portance de telle sorte qu'elle y engendre les sollicitations les plus défavorables.

## 9.7 Situations de projet accidentelles

(1) Pour des situations de projet accidentelles, vis-à-vis d'un défaut de portance, les justifications à effectuer sont analogues à celles des ELU pour les situations de projet durables et transitoires (Note 1).

### NOTE 1

A l'ELU, pour les situations de projet accidentelles, il n'y a pas lieu de distinguer les approches de calcul.

(2) Les valeurs des coefficients partiels doivent toutefois être ajustées de la manière suivante :

- les valeurs des coefficients partiels  $\gamma_{R;d,v}$  ne sont pas modifiées.
- les valeurs des coefficients partiels  $\gamma_{R,v}$  sont égales à 1,2.

## 9.8 Situations de projet sismiques

(1) Pour des situations de projet sismiques, vis-à-vis d'un défaut de portance, les justifications à réaliser sont celles définies par la norme NF EN 1998-5 et notamment l'Annexe F. La valeur  $N_{\max}$  qui correspond à la résistance d'une fondation superficielle non encastrée sous charge verticale centrée peut être calculée à partir d'un modèle fondé sur des données mesurées in situ par exemple de type pressiométrique ou pénétrométrique (Note 1) (Tableau 9.8.1).

### NOTE 1

Le calcul des effets des forces d'inertie dans le sol nécessite toujours quant à lui l'estimation ou la détermination des paramètres de cisaillement du sol en place ( $\tau_{cy,u}$  ou  $c'$  et  $\phi'$ ).

(2) Les relations des Annexes D et E sont à utiliser pour définir  $N_{\max}$  en utilisant les valeurs des facteurs de portance  $k_p$  et  $k_c$  pour des encastremements nuls et en incluant les valeurs des coefficients partiels  $\gamma_{R;d,v}$  précisées dans ces annexes (Notes 1 et 2).

### NOTE 1

La valeur du coefficient partiel  $\gamma_{R,v}$  est précisée dans le paragraphe 9.1.

### NOTE 2

Pour un sol frottant, il convient de noter que le calcul de la valeur  $N_{\max}$  ne prend pas en compte l'accélération verticale du séisme.

(3) Lorsque la valeur  $N_{\max}$  est calculée avec les valeurs des paramètres de cisaillement du sol ( $\tau_{cy,u}$  ou  $c'$  et  $\phi'$ ), il convient de n'utiliser que la norme NF EN 1998-5. Les coefficients partiels définis dans cette présente norme ne sont pas à utiliser.

		Présente norme		Annexe F de la norme NF EN 1998-5 Annexe Nationale de la norme NF EN 1998-5	
		Coefficient partiel de modèle	Coefficient partiel de résistance	Coefficient partiel de modèle	Coefficient partiel de résistance
Modèle de type pressiométrique		$\gamma_{R;d,v}=1,2$	$\gamma_{R,v}=1,4$	$\gamma_{R;d}$ selon le type de sol (Tableau F.2)	—
Modèle de type pénétrométrique		$\gamma_{R;d,v}=1,2$	$\gamma_{R,v}=1,4$	$\gamma_{R;d}$ selon le type de sol (Tableau F.2)	—
Modèle analytique	Sols cohérents	—	—	$\gamma_{R;d}$ selon le type de sol (Tableau F.2)	$\gamma_M=1,4$
	Sols frottants	—	—	$\gamma_{R;d}$ selon le type de sol (Tableau F.2)	$\gamma_M=1,25$

**Tableau 9.8.1 Synthèse des coefficients partiels à utiliser pour les situations de projet sismique**

## 10 Glissement (ELU)

### 10.1 Principes de calcul

(1) A l'ELU, pour les situations durables et transitoires, pour démontrer que la fondation superficielle supporte la charge de calcul avec une sécurité adéquate vis-à-vis d'une rupture par glissement sur le terrain, on doit vérifier, selon l'approche de calcul 2 de la norme NF EN 1997-1 appliquée comme indiqué ci-après, que l'inégalité suivante est satisfaite, pour tous les cas de charge et de combinaisons de charge (Note 1) :

$$H_d \leq R_{h;d} + R_{p;d} \quad (10.1.1)$$

- $H_d$  est la valeur de calcul de la composante horizontale (ou parallèle à la base de la fondation) de la charge transmise par la fondation superficielle au terrain ;
- $R_{p;d}$  est la valeur de calcul de la résistance frontale ou tangentielle de la fondation à l'effet de  $H_d$  ;
- $R_{h;d}$  est la valeur de calcul de la résistance au glissement de la fondation sur le terrain.

**NOTE 1**

Ce format de vérification est aussi valable à l'ELU pour les situations accidentelles (Section 10.3) et sismiques (Section 10.4).

(2) La valeur de calcul de la résistance frontale ou tangentielle  $R_{p;d}$  doit être déterminée de telle sorte que les déplacements nécessaires à sa mobilisation soient compatibles avec ceux de la structure portée. Elle n'est pas habituellement prise en compte du fait de l'incertitude liée à la pérennité de l'épaisseur de terrain dans laquelle elle peut être mobilisée.

(3) La valeur de calcul la résistance frontale ou tangentielle  $R_{p;d}$  doit être déterminée à partir de la relation suivante :

$$R_{p;d} = \frac{R_{p;k}}{\gamma_{R;e}} \quad (10.1.2)$$

- $R_{p;k}$  est la valeur caractéristique de la résistance frontale ou tangentielle de la fondation à l'effet de  $H_d$  estimée à partir de tout modèle communément reconnu (Note 1) ;
- $\gamma_{R;e}$  est le facteur partiel dont la valeur dépend du type de réaction mobilisée :
  - réaction frontale :  $\gamma_{R;e} = 1,4$  ;
  - réaction tangentielle :  $\gamma_{R;e} = 1,1$ .

**NOTE 1**

Des modèles communément reconnus sont présentés en Annexe P pour la justification des fondations semi-profondes.

(4) En conditions non drainées, la valeur de calcul de la résistance ultime au glissement du terrain  $R_{h;d}$  sous la base d'une fondation superficielle doit être déterminée, conformément à l'expression suivante :

$$R_{h;d} = \min \left\{ \frac{1}{\gamma_{R;h} \gamma_{R;d;h}} (A' c_{u,k}) ; 0,4V_d \right\} \quad (10.1.3)$$

- $R_{h;d}$  est la valeur de calcul de la résistance ultime par glissement ;
- $V_d$  est la valeur de calcul de la composante verticale de la charge transmise par la fondation superficielle au terrain, déduite de la situation de calcul fournissant la valeur de la composante  $H_d$  ;



- $\gamma_{R;h}$  est le facteur partiel pour la résistance au glissement de la fondation superficielle, sa valeur est égale à 1,1 (Annexe B) ;
- $\gamma_{R;d;h}$  est le coefficient de modèle lié à l'estimation de la résistance ultime au glissement, sa valeur est égale à 1,1 ;
- $c_{u;k}$  est la valeur caractéristique de la cohésion non drainée du terrain d'assise de la fondation.

(5) En conditions drainées, il convient de déterminer la valeur de calcul de la résistance ultime au glissement du terrain  $R_{h;d}$  sous la base d'une fondation à partir de l'expression suivante :

$$R_{h;d} = \frac{V_d \tan \delta_{a;k}}{\gamma_{R;h} \gamma_{R;d;h}} \quad (10.1.4)$$

- $R_{h;d}$  est la valeur de calcul de la résistance ultime au glissement ;
- $V_d$  est la valeur de calcul de la composante verticale de la charge transmise par la fondation superficielle au terrain, déduite de la situation de calcul fournissant la valeur de la composante  $H_d$  ;
- $\gamma_{R;h}$  est le facteur partiel pour la résistance au glissement de la fondation superficielle, sa valeur est égale à 1,1 (Annexe B) ;
- $\gamma_{R;d;h}$  est le coefficient de modèle lié à l'estimation de la résistance ultime au glissement, sa valeur est égale à 1,1 ;
- $\delta_{a;k}$  est la valeur caractéristique de l'angle de frottement à l'interface entre la base de la fondation et le terrain (dans le cadre de l'approche 2,  $\delta_{a;k}=\delta_{a;d}$ ).

(6) La valeur de calcul de l'angle de frottement  $\delta_{a;d}$  peut être égale à la valeur de calcul de l'angle de frottement interne à l'état critique  $\phi'_{crit}$  pour les fondations en béton coulées en place et égal à  $2\phi'_{crit}/3$  pour les fondations préfabriquées lisses.

(7) En conditions drainées, il convient de négliger la cohésion effective  $c'$ .

## 10.2 Propriétés de cisaillement des terrains

(1) Il convient que la résistance au glissement de la fondation superficielle soit déterminée en utilisant des propriétés de résistance au cisaillement du sol support de la fondation ( $\phi'$ ,  $c'$  ou  $c_u$ ) obtenues à partir d'essais de cisaillement effectués en laboratoire à la presse triaxiale ou à la boîte de cisaillement sur des échantillons de classe de prélèvement 1, en tenant compte des dispositions de l'Annexe K.

(2) Lorsque les valeurs des propriétés de résistance au cisaillement du sol support de la fondation ( $\phi'$ ,  $c'$  ou  $c_u$ ) ne sont pas mesurées, les valeurs retenues doivent reposer sur une expérience comparable ou être déduites de corrélations validées.

## 10.3 Situations de projet accidentelles

(1) Pour des situations de projet accidentelles, vis-à-vis du glissement de la fondation sur sa base, les justifications à effectuer sont identiques à celles des ELU pour les situations de projet durables et transitoires.

(2) Les valeurs des coefficients partiels à considérer sont les suivantes :

- les valeurs des coefficients partiels  $\gamma_{R;d;h}$  ne sont pas modifiées ;
- les valeurs des coefficients partiels  $\gamma_{R;h}$  sont égales à 1,0 ;
- les valeurs des coefficients partiels  $\gamma_{R;e}$  sont égales à 1,1 pour la réaction frontale et 1,0 pour la réaction tangentielle.

## 10.4 Situations de projet sismiques

(1) Pour des situations de projet sismiques, vis-à-vis du glissement de la fondation sur sa base, les justifications à réaliser sont celles définies par la norme NF EN 1998-5.

## 11 Calcul de la structure des fondations superficielles

(1) Les justifications concernant la résistance de la structure de la fondation doivent être conduites conformément aux instructions des normes EN 1992 à EN 1996 et EN 1999 selon les matériaux constitutifs de la fondation, en tenant compte des sollicitations définies dans la section 7 et des caractéristiques des matériaux définis dans la section 6.4 du présent document.

(2) Dans les situations de calcul où des forces concentrées ou des charges réparties sont appliquées sur un ouvrage souple ou rigide, les forces et les moments fléchissants d'une part, les tassements absolus et différentiels ainsi que les rotations d'autre part, peuvent être déterminés dans la structure, en utilisant un modèle de lois d'interaction locale (coefficient de réaction) entre le terrain et la structure ou un modèle où le massif de sol est modélisé comme un milieu continu.

(3) Ce type de calcul doit être conduit suivant les indications de la section 6.6.2 de la norme NF EN 1997-1. Les modèles mettant en oeuvre des coefficients de réaction sont souvent inadaptés à ce type de calcul (Notes 1 et 2). Lorsque l'interaction sol-structure a un effet dominant, il convient d'utiliser des méthodes plus représentatives fondées sur une modélisation du sol comme un milieu continu.

### NOTE 1

Les méthodes mettant en oeuvre des lois d'interaction locale sont en général pertinentes pour évaluer des efforts dans une structure mais sont peu adaptées à la détermination de tassements absolus et différentiels.

### NOTE 2

Dans les situations de calcul où un radier est soumis à une charge répartie, les modèles d'interaction sol-structure basés sur des lois d'interaction locale peuvent s'avérer peu pertinents et conduire à des courbures inverses de celles réelles.

(4) Les valeurs des coefficients de réaction doivent être évaluées par un calcul des tassements de la fondation superficielle avec une estimation appropriée de la distribution des pressions de contact. Par ailleurs, il convient d'ajuster la valeur des coefficients de réaction de telle sorte que les pressions de contact calculées ne dépassent pas les valeurs pour lesquelles un comportement linéaire du sol peut être admis. La section 13.2 donne l'ensemble des indications à la réalisation de ces calculs.

## 12 Stabilité générale du site (ELU)

### 12.1 Généralités

(1) La vérification de la stabilité générale d'un site (Notes 1 à 3), notamment ceux en pente, doit être effectuée conformément aux dispositions de la norme NF EN 1997-1 et plus particulièrement le paragraphe 6.5.1 et la section 11 (stabilité générale), complétées par celles du paragraphe 8.2 du présent document.

#### NOTE 1

La stabilité d'une pente peut être vérifiée suivant les approches de calcul 2 ou 3 en utilisant respectivement les ensembles de facteurs partiels (A1, M1 et R2) ou (A1 ou A2, M2 et R3) définis dans l'annexe B, paragraphes B.3.1, B.3.2 et B.4.1 respectivement pour les actions, pour les propriétés des terrains et leur résistance.

#### NOTE 2

Le choix entre les approches de calcul 2 et 3 peut être influencé par la méthode de calcul utilisée. Par exemple, la méthode de Bishop ne peut être facilement mise en oeuvre que dans le cadre de l'approche de calcul 3.

#### NOTE 3

La vérification de la stabilité initiale du site n'est pas systématiquement à faire par calcul et la vérification de la stabilité générale en cours de construction et après leur achèvement peut relever de dispositions particulières (cas des ouvrages établis sur versant de faible stabilité).

(2) La stabilité générale de la fondation doit être assurée tant pendant les phases de construction, qu'une fois l'ouvrage achevé. Il est aussi nécessaire de vérifier, lorsque c'est pertinent, le mode de rupture par instabilité générale du site pendant la réalisation des travaux et au cours de la durée de vie de l'ouvrage porté (état limite ultime de type GEO – Notes 1 et 2).

#### NOTE 1

La stabilité générale du site avant le début des travaux, pendant les phases de construction et une fois l'ouvrage achevé est à démontrer systématiquement. La démonstration peut ne pas être faite par calcul dans certains cas.

#### NOTE 2

Le cas de fondations sur terrain naturel en pente doit, le plus souvent, faire l'objet d'une étude spécifique. Le présent document suppose que l'ouvrage est édifié sur un site dont la stabilité initiale a le niveau normalement requis. Lorsque ce n'est pas le cas, il convient généralement de l'améliorer par des techniques de renforcement des sols.

### 12.2 Principes de calcul

(1) On doit vérifier au moins que, pour toute surface de rupture potentielle qui englobe la fondation complète, l'ensemble des actions qui tendent à faire glisser le massif limité par cette surface est équilibré par la résistance au cisaillement du sol le long de celle-ci.

(2) On doit vérifier que l'inégalité suivante est satisfaite pour tous les cas de charge et de combinaisons de charges et toutes les surfaces de glissement potentiel (Notes 1 et 2) :

$$T_{dst;d} \leq R_{st;d} / \gamma_{R;d} \quad (12.2.1)$$

- $\gamma_{R;d}$  est le facteur partiel de modèle (Paragraphe 12.5) ;
- $T_{dst;d}$  est la valeur de calcul de l'effet déstabilisant des actions qui agissent sur le massif limité par la surface de glissement étudiée ;
- $R_{st;d}$  est la valeur de calcul de la résistance stabilisatrice ultime mobilisée le long de la surface de glissement correspondante.

NOTE 1

Dans le cadre de l'approche 2, la valeur  $R_{st;d}$  prend en compte le facteur partiel de la résistance  $\gamma_{R;e}$  (=1,1) et la valeur  $T_{dst;d}$  prend en compte le facteur partiel relatif à l'effet des actions  $\gamma_E$  (=1,35). Le facteur partiel  $\gamma_{R;d}$  intervient afin d'obtenir un niveau global de sécurité de l'ordre de 1,5 ( $\gamma_E \gamma_{R;e} \gamma_{R;d}$ ).

NOTE 2

Dans le cadre de l'approche 3, la valeur  $R_{st;d}$  prend en compte le facteur partiel de la résistance  $\gamma_{R;e}$  (=1,0) et les facteurs partiels relatifs à l'angle de frottement ( $\gamma_\phi$ ), à la cohésion ( $\gamma_c$ ) et à la cohésion non drainée ( $\gamma_{cu}$ ). Le facteur partiel  $\gamma_{R;d}$  intervient afin d'obtenir un niveau global de sécurité de l'ordre de 1,5 ( $\gamma_\phi \gamma_{R;e} \gamma_{R;d}$ ).

(3) Il convient d'apporter le plus grand soin au choix des modèles de calcul (Paragraphe 12.3) ainsi qu'à la recherche de la géométrie la plus défavorable des mécanismes de glissement potentiel (Paragraphe 12.4).

### 12.3 Modèles de calcul

- (1) Les méthodes comme celle « de Bishop » ou celle dite « des perturbations » peuvent être utilisées.
- (2) Des modèles plus complexes basés par exemple sur la méthode des éléments finis ou des différences finies ou encore l'approche cinématique de la théorie du calcul à la rupture peuvent aussi être utilisés, par exemple pour étudier des cas qui relèvent de la catégorie géotechnique 3 (Norme NF EN 1997-1 et Annexe N) ou pour identifier des mécanismes de rupture dans des conditions de terrains complexes, nécessitant le cas échéant une modélisation tridimensionnelle.

### 12.4 Mécanismes de rupture

- (1) Il convient d'apporter le plus grand soin au choix des schémas de rupture et à la recherche de leur géométrie la plus défavorable.
- (2) Dans le cas d'un sol cohérent, on peut généralement ne considérer que des surfaces circulaires.
- (3) Quand le sol comporte des couches de caractéristiques géotechniques très différentes, il convient de s'assurer que les surfaces de rupture considérées tiennent compte de ces particularités.

### 12.5 Facteur partiel de modèle $\gamma_{R;d}$

- (1) Le coefficient de modèle  $\gamma_{R;d}$ , dans le cadre de l'approche 2, doit être pris égal à 1,0 quand on utilise la méthode par tranches associée à des surfaces de rupture circulaires (Note 1).

NOTE 1

Il convient éventuellement d'adopter une valeur inférieure à 1,0 par exemple 0,9 quand la destination de l'ouvrage le rend peu sensible aux déformations.

- (2) Le coefficient de modèle  $\gamma_{R;d}$ , dans le cadre de l'approche 3, doit être pris égal à 1,2 quand on utilise la méthode par tranches associée à des surfaces de rupture circulaires (Note 1).

NOTE 1

Il convient éventuellement d'adopter une valeur inférieure à 1,2 par exemple 1,1 quand la destination de l'ouvrage le rend peu sensible aux déformations.

- (3) Quand un modèle de calcul autre que la méthode des tranches associée à des surfaces de rupture circulaires est utilisé, une valeur adoptée pour le coefficient  $\gamma_{R;d}$ , éventuellement inférieure à 1,0, doit faire l'objet d'une justification.

NOTE 1

Il convient que cette justification montre, sur des exemples simples et représentatifs, que le modèle utilisé conduit à un niveau de sécurité comparable à celui de la méthode par tranches avec des surfaces circulaires.

## 13 Justifications à l'état limite de service (ELS)

### 13.1 Généralités

(1) Les fondations superficielles doivent être vérifiées vis-à-vis des états limites de service, conformément aux principes généraux définis dans la section 8.3 du présent document et, lorsqu'il y a lieu, aux dispositions qui suivent.

(2) Les valeurs de calcul des charges à l'ELS service doivent être utilisées pour les justifications en tenant compte des situations de calcul et des combinaisons d'actions appropriées (Section 7).

(3) Trois vérifications géotechniques sont à effectuer dans cet ordre pour justifier une fondation superficielle à l'ELS quasi-permanent (Section 8.3) :

- un critère de tassement : la valeur de tassement doit être évaluée pour un chargement à l'ELS quasi-permanent selon les méthodes présentées dans les Annexes H, I ou J suivant les données disponibles et la complexité de l'ouvrage ;
- un critère relatif à la valeur de l'excentrement  $e$  ;
- un critère de limitation de la charge transmise au terrain de manière à prévenir les phénomènes de fluage et vérifier que le calcul de tassement a été réalisé dans une gamme de chargement acceptable.

(4) A l'ELS caractéristique, seules les vérifications relatives à l'excentrement et à la limitation de la charge transmise au terrain de manière à prévenir les phénomènes de fluage sont à effectuer (Note 1).

#### NOTE 1

Les méthodes de calcul actuelles ne permettent pas de calculer avec une précision suffisante les déplacements d'une semelle à l'ELS caractéristique (décollement de la semelle).

(5) Il est important de s'assurer que les déplacements et les rotations des fondations soient compatibles avec les exigences de la structure portée en termes de déformations et n'aboutissent pas un ELU de type STR (Note 1).

#### NOTE 1

Des déplacements ou des rotations d'une fondation peuvent générer des fissures ou initier des instabilités de forme pouvant nuire au fonctionnement de la structure portée et entraîner sa ruine.

### 13.2 Tassement et rotation de la fondation

(1) Une estimation du tassement absolu, du tassement différentiel et de la rotation de la fondation sous l'effet des sollicitations permanentes dues à la structure portée doit être réalisée en utilisant une méthode de calcul communément reconnue et appropriée aux conditions du projet.

(2) Le calcul des valeurs de déplacements d'une fondation superficielle doit tenir compte du type de sol ainsi que du niveau de chargement (c'est-à-dire du rapport entre la valeur de contrainte appliquée et la valeur de contrainte de rupture du terrain) et de déformation du terrain. Il est donc nécessaire de contrôler le domaine de validité de la méthode utilisée pour déterminer une valeur de tassement (Notes 1 et 2).

#### NOTE 1

Les méthodes de calcul de déplacement des fondations superficielles ne sont en général représentatives de comportements réels des terrains que pour certains intervalles de contraintes ou de déformations.

#### NOTE 2

La mesure des propriétés de déformation et de rupture des sols mous est souvent délicate et comporte un certain nombre d'incertitudes.

(3) Les valeurs de tassements et de rotations calculées doivent être comparées à des valeurs seuils définies en fonction de la sensibilité de la structure (Clause 2.6 (2) et Section 7.4.1 de la norme NF EN 1992-1-1 ainsi que Annexe L du présent document).

(4) Il est nécessaire que le calcul du tassement absolu, du tassement différentiel ou de la rotation d'une fondation prenne en compte à la fois la répartition des charges, la variabilité éventuelle du terrain et la rigidité de la structure.

(5) Pour les calculs des tassements absolus, des tassements différentiels et des rotations d'une semelle, deux méthodes peuvent être envisagées (Note 1) :

- des méthodes directes fondées sur l'utilisation de données pressiométriques (Annexe H) ou pénétrométriques (Annexe I) essentiellement dans le cas de semelles rigides ;
- des méthodes fondées sur la modélisation du sol comme un milieu continu (Notes 2 à 4) (Annexe J) : diverses méthodes peuvent alors être utilisées comme celles issues de la théorie de Boussinesq ou celles reposant sur des modèles numériques d'interaction sol-structure (MISS) (par exemple, la méthode des éléments finis ou des différences finies en intégrant même de manière simple la rigidité de la structure étudiée).

## NOTE 1

Le paragraphe 6.8 de la norme NF EN 1997-1 fournit des indications complémentaires pour la prise en compte de l'interaction sol-structure.

## NOTE 2

Dans cette approche, il est aussi possible d'intégrer la rigidité de la structure sous réserve de vérifier la compatibilité des réactions en sous face de la fondation avec les tassements calculés et les déformations de la fondation.

## NOTE 3

Les tassements calculés par ces méthodes permettent d'élaborer des lois d'interaction locales qui peuvent être intégrées à un autre calcul d'interaction sol-structure destiné à calculer exclusivement les efforts dans la structure en veillant à vérifier la compatibilité des réactions et des déplacements calculés en sous face de la fondation entre le modèle géotechnique et le modèle de structure.

## NOTE 4

L'utilisation de ces méthodes nécessitent de procéder à un calage et à un étalonnage du modèle de calcul utilisé (Clause 9.3.2(4)).

(6) Des méthodes numériques d'interaction sol-structure (MISS) fondées sur une modélisation du sol par des lois d'interaction locale de type coefficient de réaction peuvent aussi être utilisées. Dans ce cas, les valeurs des coefficients de réaction ou de manière plus générale les lois d'interaction locales doivent être déterminées selon la rigidité de l'ouvrage étudié :

- si l'ouvrage est rigide, les lois d'interaction locales peuvent être déterminées en considérant un tassement moyen sous l'ouvrage (il peut être nécessaire de distinguer dans la loi d'interaction locale les déplacements verticaux et les rotations et en général, la rigidité dans la direction verticale est plus faible que celle en rotation). La valeur de tassement moyen peut être obtenue :
  - soit directement par exemple par une méthode directe fondée sur des données mesurées in situ (les valeurs du tassement et de la contrainte moyenne sont calculées sous l'ouvrage) ;
  - soit indirectement en considérant la valeur moyenne de tassement correspondant à la cuvette de tassement calculée comme si l'ouvrage était souple ;
- si l'ouvrage est souple (par exemple un radier), en considérant les restrictions du paragraphe 6.6.2 de la norme NF EN 1997-1, les lois d'interaction locales doivent être déterminées de manière à ce qu'il y ait adéquation entre les déplacements calculés par le modèle géotechnique ayant permis de déterminer ces lois d'interaction locale et les déplacements obtenus dans le modèle de structure utilisant ces lois d'interaction locales (ce calage nécessite en général des échanges entre les bureaux d'études de géotechnique et de structure).

(7) Pour les méthodes assimilant le sol à un milieu continu, les tassements ou de manière plus générale les déplacements de la structure peuvent être calculés à l'ELS ou à l'ELU à condition de considérer pour les sols des comportements rhéologiques appropriés.

(8) Les calculs de tassement doivent porter sur les tassements immédiats et sur les tassements différés en distinguant pour ces derniers lorsqu'il y a lieu :

- le tassement provoqué par la consolidation ;
- le tassement dû au fluage.

(9) Les calculs de tassement doivent prendre en compte les terrains sur une profondeur appropriée aux conditions du projet.

(10) L'interaction entre différentes fondations superficielles (groupe de semelles) peut induire un tassement global supplémentaire qu'il convient d'estimer à partir d'une méthode de calcul appropriée (Note 1).

**NOTE 1**

Les méthodes de calcul fondées sur une modélisation du sol comme un milieu continu paraissent les plus appropriées à l'analyse de ce problème.

(11) Tout tassement supplémentaire qui peut être créé par la densification du sol sous son propre poids doit être estimé. Il y a lieu de tenir compte :

- des effets possibles du poids propre, des inondations et des vibrations sur les remblais et les sols affaissables ;
- des effets des variations de contraintes dans les sables friables.

### 13.3 Excentrement du chargement

(1) Pour des combinaisons de charge à l'ELS quasi-permanent et fréquent, il convient de vérifier les critères suivants :

- pour une semelle filante de largeur B :

$$1 - \frac{2e}{B} \geq \frac{2}{3} \quad (13.3.1)$$

- pour une semelle circulaire de diamètre B :

$$1 - \frac{2e}{B} \geq \frac{3}{4} \quad (13.3.2)$$

- pour une semelle rectangulaire de largeur B et de longueur L :

$$\left(1 - \frac{2e_B}{B}\right) \left(1 - \frac{2e_L}{L}\right) \geq \frac{2}{3} \quad (13.3.3)$$

(2) Pour des combinaisons de charge à l'ELS caractéristique, il convient de vérifier les critères suivants :

- pour une semelle filante de largeur B :

$$1 - \frac{2e}{B} \geq \frac{1}{2} \quad (13.3.4)$$

- pour une semelle circulaire de diamètre B :

$$1 - \frac{2e}{B} \geq \frac{9}{16} \quad (13.3.5)$$

- pour une semelle rectangulaire de largeur B et de longueur L :



$$\left(1 - \frac{2e_B}{B}\right) \left(1 - \frac{2e_L}{L}\right) \geq \frac{1}{2} \quad (13.3.6)$$

### 13.4 Limitation de la charge transmise à la fondation

(1) Le critère de limitation de la charge transmise au terrain est à vérifier à l'ELS quasi-permanent et caractéristique et nécessite de satisfaire les relations suivantes :

$$V_d - R_0 \leq R_{v;d} \quad (13.4.1)$$

$$R_{v;d} = \frac{R_{v;k}}{\gamma_{R;v}} \quad (13.4.2)$$

$$R_{v;k} = \frac{A' q_{net}}{\gamma_{R;d;v}} \quad (13.4.3)$$

- $V_d$  est la valeur de calcul de la charge verticale transmise par la fondation superficielle au terrain ;
- $R_0$  est la valeur du poids de volume de sol constitué du volume de la fondation sous le terrain après travaux et des sols compris entre la fondation et le terrain après travaux ;
- $R_{v;d}$  est la valeur de calcul de la résistance nette du terrain sous la fondation superficielle ;
- $\gamma_{R;v}$  est le facteur partiel à considérer, il est égal à 2,3 à l'ELS quasi-permanent et à l'ELS caractéristique et sa valeur ne dépend pas de la méthode de calcul ;
- $R_{v;k}$  est la valeur caractéristique de la résistance nette du terrain sous la fondation superficielle ;
- $q_{net}$  est la valeur de la contrainte associée à la résistance nette sous la fondation superficielle calculée selon une méthode de calcul appropriée (Annexes D, E ou F) ;
- $\gamma_{R;d;v}$  est le coefficient de modèle lié à la méthode de calcul utilisée pour le calcul de la contrainte  $q_{net}$  (Annexes D, E et F).

### 13.5 Analyse des effets des vibrations

(1) Les fondations de structures soumises à des vibrations ou portant des charges vibrantes doivent être dimensionnées de telle façon que les vibrations ne provoquent pas de tassements excessifs. Il convient de se référer à la bibliographie existante pour traiter ce genre de problèmes.

(2) Les vibrations provoquées par les séismes doivent être prises en compte en utilisant la norme NF EN 1998.

## 14 Documents justificatifs d'une fondation superficielle

- (1) Un dossier de synthèse doit être établi conformément aux spécifications de cette section (Tableaux 14.1 et 14.2).
- (2) Le dossier de synthèse doit fournir toutes les informations nécessaires à une tierce partie pour contrôler, par des moyens simples, la validité des données géotechniques ainsi que des hypothèses géotechniques et hydrauliques prises en compte pour la justification de la stabilité de l'ouvrage.
- (3) Le dossier de synthèse doit fournir toutes les informations nécessaires à une tierce partie pour contrôler, par des moyens simples, la validité des données relatives à la fondation et des conditions de chargement autres que les actions géotechniques.
- (4) Le dossier doit fournir toutes les informations nécessaires à une tierce partie pour contrôler, par des moyens simples, la pertinence des situations, des combinaisons d'action et des états limites considérés.
- (5) Le dossier doit fournir toutes les informations nécessaires à une tierce partie pour contrôler, par des moyens simples, au moins en termes d'ordre de grandeur, la validité des calculs effectués pour les différents états-limites examinés.

<b>Identification du projet</b> <ul style="list-style-type: none"><li>— nom / numéro / situation (implantation de la fondation)</li><li>— durée d'utilisation spécifiée de l'ouvrage à construire</li><li>— classe de conséquence / catégorie géotechnique</li></ul>
<b>Données géotechniques du site</b> <ul style="list-style-type: none"><li>— modèle(s) géotechnique(s) retenu(s)</li><li>— référence(s) du (des) dossier(s) de reconnaissance</li></ul>
<b>Données concernant la fondation superficielle</b> <ul style="list-style-type: none"><li>— types et caractéristiques géométriques de la fondation (version datée)</li><li>— actions appliquées à la fondation</li><li>— plan et coupe de la fondation (repérés sur le plan)</li></ul>
<b>Données particulières</b> <ul style="list-style-type: none"><li>— état-limites ultimes et combinaisons d'action considérés : portance de la semelle / renversement de la semelle / glissement de la semelle / stabilité globale</li><li>— état-limites de service et combinaisons d'action considérés : tassements totaux et différentiels, rotation de la fondation</li></ul>

Tableau 14.1 Dossier de synthèse des calculs de stabilité d'une fondation superficielle - Informations générales

**Hypothèses de calcul – Tableau récapitulatif précisant :**

- le modèle géotechnique pris en compte ;
- les valeurs caractéristiques des actions et des propriétés des matériaux retenues ;
- les facteurs partiels adoptés ;
- les valeurs des critères de tassements différentiels limites, de raideur minimale en rotation, etc.

**Résultats des calculs – Tableau récapitulatif précisant :**

- des actions (par exemple forces, moments, déplacements imposés) ;
- des résistances (par exemple portance, résistance au glissement, résistance au soulèvement) ;
- des effets des actions (notamment les tassements absolus et différentiels avec la référence de la méthode et/ou du logiciel ayant servi à les déterminer).

**Tableau 14.2 Dossier de synthèse des calculs de stabilité d'une fondation superficielle - Informations particulières à chaque état-limite considéré**

## Annexe A (informative)

### Détermination des catégories conventionnelles de terrain

#### A.1 Catégories conventionnelles de terrain

(1) Les classes de terrain sont définies à partir de l'identification des sols et de leur classement suivant leur nature et leurs propriétés physico-chimique conformément aux critères définis dans le paragraphe A.2. On distingue alors les classes de terrain suivantes :

- argile, limon ;
- sols intermédiaires (sable silteux, limon sableux, sable argileux, argile sableuse) ;
- sable, grave ;
- craie ;
- marne et calcaire marneux ;
- roche altérée ou fragmentée.

##### NOTE 1

L'appellation de roches altérées ou fragmentées peut regrouper des matériaux calcaires, schisteux ou d'origine granitique. S'il est difficile parfois de fixer des limites précises avec les sols meubles qui constituent leur phase finale d'évolution, on réservera toutefois cette classification aux matériaux qui présentent des modules pressiométriques supérieurs à des valeurs comprises entre 50 et 80 MPa.

##### NOTE 2

Les recommandations qui suivent ne traitent pas de certains sols comme les sables carbonatés, les alternances de marno-calcaires ou les argilites qui sont difficiles à classer et nécessitent une analyse particulière de par leur comportement spécifique qui peut se traduire par des très faibles résistances.

(2) L'objectif de cette annexe est de classer les terrains encaissants suivant les catégories définies précédemment, de fournir des outils permettant d'apprécier qualitativement le comportement d'un sol et de commenter les résultats obtenus par les différentes méthodes de calcul présentées dans les annexes suivantes.

#### A.2 Eléments de classement des sols

(1) Les sols doivent être identifiés et classés à partir des critères définis dans les Figures et les tableaux de cette annexe ainsi que des normes NF EN 14688-1, NF EN 14688-2 et NF EN 14689-1 (Note 1).

##### NOTE 1

L'identification et la classification des sols et des roches relèvent normalement d'une part des normes NF EN ISO 14688-1 et NF EN 14688-2 et d'autre part de la norme 14689-1. Les classes de terrain définies dans ces normes ne sont pas strictement équivalentes à celles fixées le tableau A.2.1 qui ont servi pour la validation des modèles de calcul dérivés du pressiomètre et du pénétromètre. Il est rappelé que le problème n'est pas dans les différences qui existent entre ces deux classifications mais plutôt de disposer des informations pour classer les terrains.

(2) La distinction entre les argiles et les marnes se fait principalement sur la base de la teneur en  $\text{CaCO}_3$  (tableau A.2.2).

(3) La catégorie « Argiles et limons » comprend conformément aux Figures et tableaux de classement de cette annexe les sols suivants : argile organique et tourbe, sol organique et tourbe, argile non fissurée non organique, argile à argile silteuse, sol fin intermédiaire très raide, sol fins argileux ou silt sensible, silt argileux à argile silteuse, limon, argile limoneuse, limon argileux, argile sableuse et silteuse et argile sableuse.

(4) La catégorie « Sols intermédiaires » comprend un ensemble de terrains dont le comportement est complexe à appréhender. Ces sols sont constitués d'un mélange de matériaux fins et pulvérulents qui leur confère, selon la nature et la durée des sollicitations auxquelles ils sont soumis, un comportement proche d'un sol soit cohérent, soit pulvérulent.

(5) La catégorie « Sables et graves » comprend conformément aux Figures et tableaux de classement de cette annexe les sols suivants : sable propre à sable silteux, sable à sable graveleux, sable cimenté ou dilatant.

Classes de sol		$I_c$	$p_r^*$ (MPa)	$q_c$ (MPa)	$(N_{1,60})$	$c_u$ (kPa)
<b>Argiles et limons</b>	Très mous à mous	0,0 – 0,50	< 0,4	< 1,0		< 75
	Fermes	0,50 – 0,75	0,4 à 1,2	1,0 à 2,5		75 à 150
	Raides	0,75 – 1,00	1,2 à 2	2,5 à 4,0		150 à 300
	Très raides	> 1,00	≥ 2	≥ 4,0		≥ 300
<b>Sols intermédiaires</b> (sable limoneux, sable argileux, argile sableuse)		Classement à réaliser selon les indications des Figures A.2.1 à A.2.4				
<b>Sables et graves</b>	Très lâches		< 0,2	< 1,5	< 3	
	Lâches		0,2 à 0,5	1,5 à 4	3 à 8	
	Moyennement denses		0,5 à 1	4 à 10	8 à 25	
	Denses		1 à 2	10 à 20	25 à 42	
	Très denses		> 2	> 20	42 à 58	
<b>Craies</b>	Molles		< 0,7	< 5		
	Altérées		0,7 à 3	5 à 15		
	Saines		≥ 3	≥ 15		
<b>Marne et calcaire marneux</b>	Tendres		< 1	< 5		
	Raides		1 à 4	5 à 15		
	Très raides		> 4	> 15		
<b>Rocher</b>	Altéré		2,5 à 4			
	Fragmenté		> 4			

**Tableau A.2.1 Classement des sols selon différents critères**

TENEUR EN $\text{CaCO}_3^a$	CLASSE DE SOL
0 – 10 %	Argile ou limon
10 – 30 %	Argile marneuse ou limon marneux
30 – 70 %	Marne
70 – 90 %	Calcaire marneux
90 – 100 %	Calcaire (ou craie <sup>b</sup> )
a teneur en $\text{CaCO}_3$ déterminée conformément à la norme NF P 94-048. b la dénomination craie désigne les formations sédimentaires de couleur claire, généralement blanchâtre à jaunâtre, poreuses et légères sur lesquelles certains essais de laboratoire spécifiques, tels que, par exemple, les limites d'Atterberg, peuvent être effectués.	

**Tableau A.2.2 Nature des sols cohérents – Teneur en carbonate de calcium  $\text{CaCO}_3$**

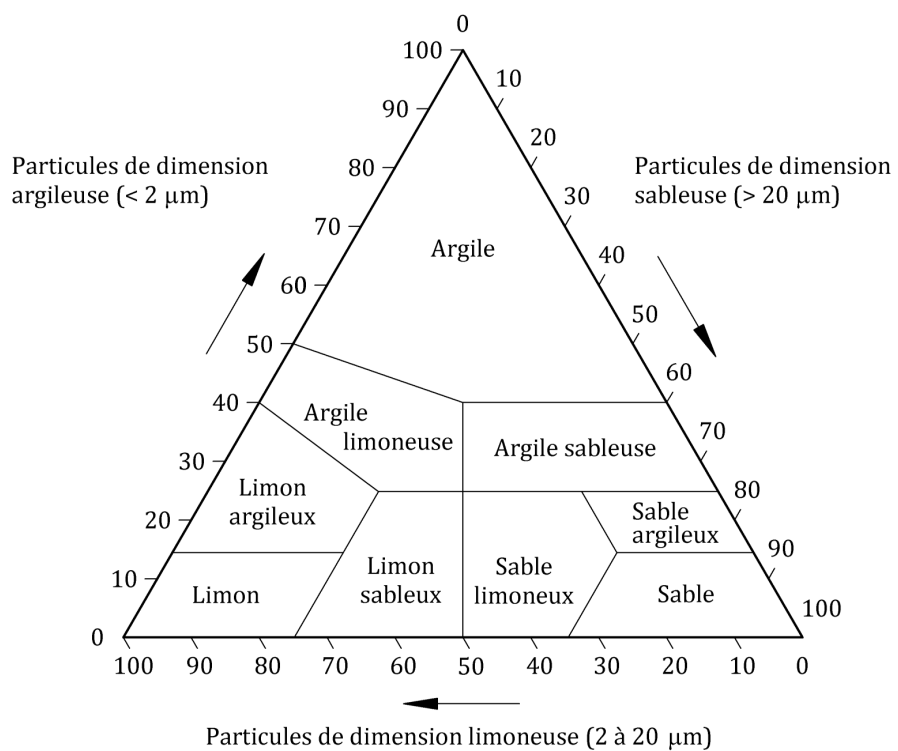
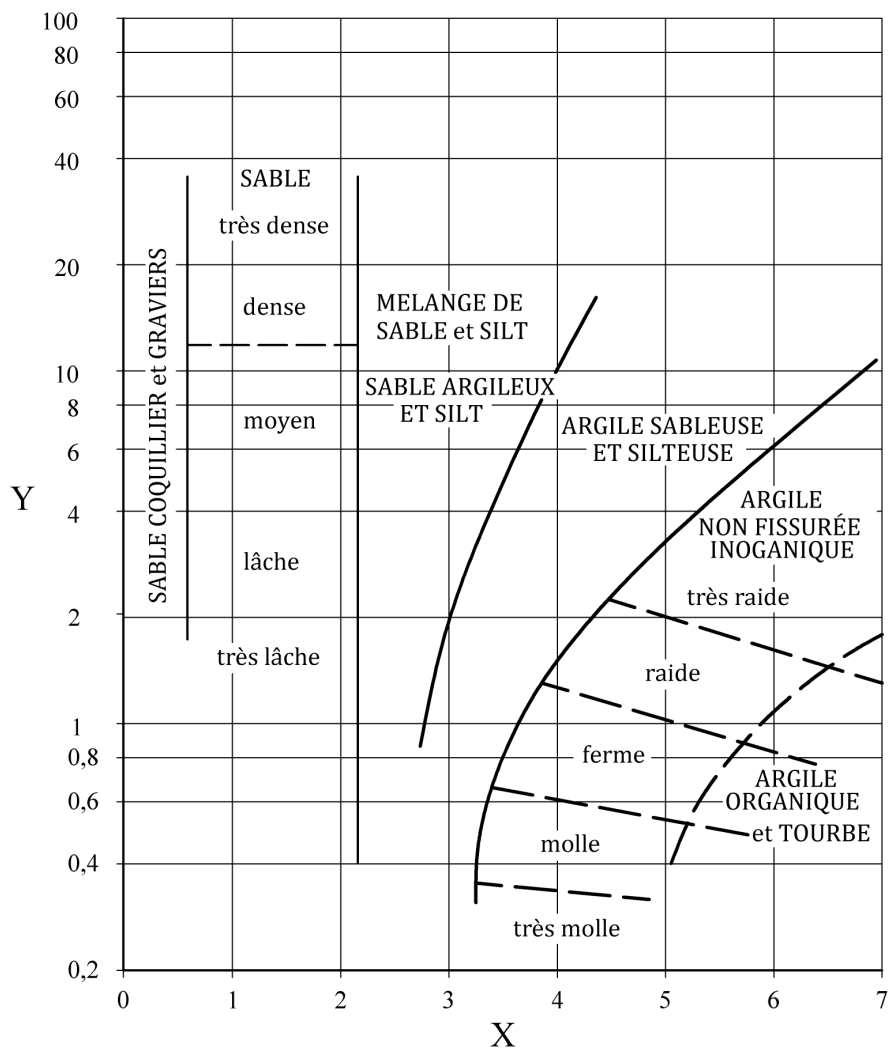


Figure A.2.1 Diagramme ternaire de classement des sols (d'après des travaux de Demolon, 1948)



( $f_s$  désigne la valeur de frottement latéral mesuré au pénétromètre)

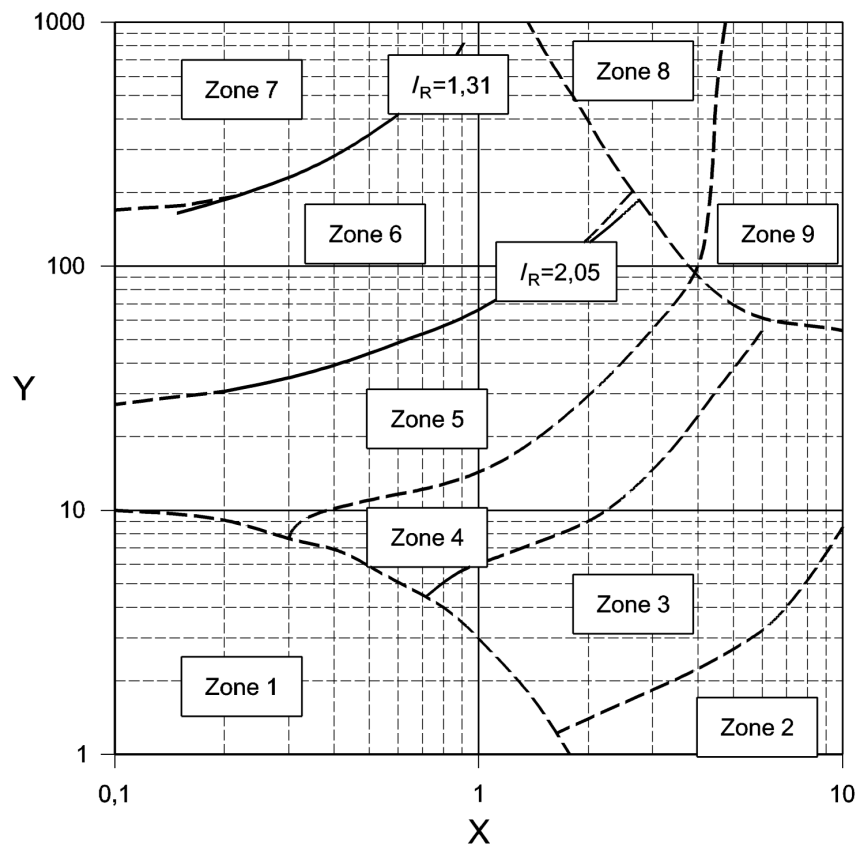
**Légende**

X : Rapport de frottement  $R_f$  [%] – Y : Résistance de pointe  $q_c$  [MPa]

**Figure A.2.2 Abaque de Schmertmann (1978) (Cône à jupe) (Note 1)**

NOTE 1

G. Philipponnat et B. Hubert, 2008, Fondations et Ouvrages en Terre, Eyrolles.



Zone 1	Sols fins argileux ou silts sensibles
Zone 2	Sols organiques et tourbes
Zone 3	Argiles à argiles silteuses
Zone 4	Silts argileux à argiles silteuses
Zone 5	Sables silteux à silts sableux
Zone 6	Sables propres à sables silteux
Zone 7	Sables à sables graveleux
Zone 8	Sables cimentés ou dilatants
Zone 9	Sols fins intermédiaires très raides

**Légende**

X : Rapport de frottement normalisé  $F_R$  [%] – Y :  $Q_T$  Résistance de pointe normalisée

$Q_T$  : résistance normalisée :  $Q_T = (q_c - \sigma_{v0}) / \sigma'_{v0}$  –  $F_R$  : rapport de frottement normalisé :  $F_R = f_s / (q_c - \sigma_{v0}) \cdot 100$

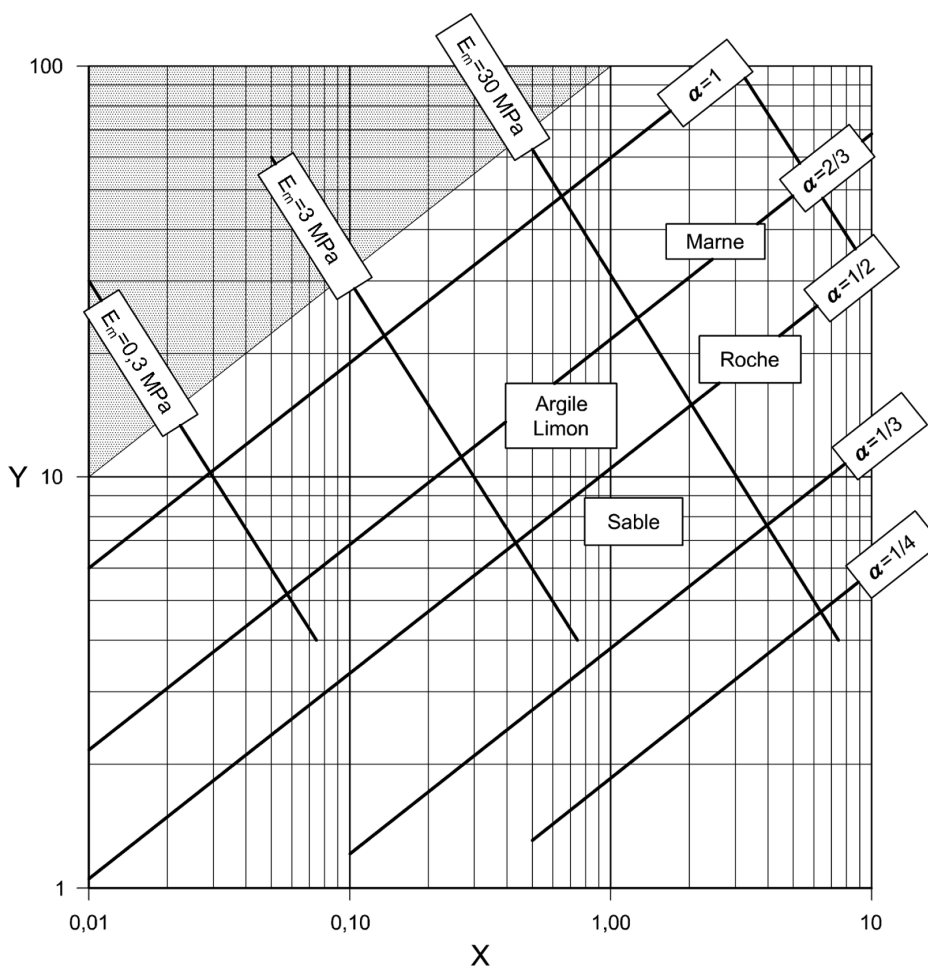
Les courbes en trait plein sont des cercles d'équation :  $I_R = [(3,47 - \log(Q_T))^2 + (1,22 + \log(F_R))^2]^{0,5}$

**Figure A.2.3 Abaque de Robertson (2009) (Cône électrique et cône sans jupe) (Note 1)**

**NOTE 1**

Robertson et Cabal, 2009, Guide to Cone Penetration Testing for Geotechnical Engineering, GREGG 3<sup>ème</sup> Edition)





Légende

X :  $p_i^*$  [MPa] – Y :  $E_M/p_i^*$

Figure A.2.4 Abaque de Baud (2011) (Note 1)

NOTE 1

J.P. Baud, 50 ans de pressiomètres. Vol. 1. Gambin, Magnan et Mestat (ed.) 2005, Presses de l'ENPC/LCPC, Paris.

## Annexe B (normative)

### Facteurs partiels pour les états limites ultimes

#### B.1 Préambule

(1) On donne dans cette annexe les facteurs partiels  $\gamma$  pour les états limites ultimes dans des situations permanentes ou transitoires, qui doivent être utilisés pour la justification des fondations superficielles avec l'approche de calcul 2, laquelle est préconisée par l'Annexe nationale NF P 94-251-2 de l'Eurocode 7 (NF EN 1997-1) pour la vérification des états limites ultimes de ce type d'ouvrage.

(2) On donne également dans cette annexe les facteurs partiels  $\gamma$  qui doivent être utilisés avec l'approche de calcul 3, laquelle est admise par l'Annexe nationale NF P 94-251-2 de l'Eurocode 7 (NF EN 1997-1) pour la vérification des états limites ultimes de stabilité générale du site dans lequel est implantée la fondation et pour les analyses numériques d'interaction sol-structure.

(3) Les facteurs partiels  $\gamma$  qui doivent être utilisés pour la vérification des états d'équilibre limite EQU sont donnés pour mémoire.

#### B.2 Facteurs partiels pour la vérification de l'état d'équilibre limite (EQU)

(1) Pour la vérification de l'état d'équilibre limite (EQU), on doit appliquer aux actions les facteurs partiels ( $\gamma_F$ ) suivants :

- $\gamma_{G;dst}$  pour les actions permanentes défavorables déstabilisatrices ;
- $\gamma_{G;stb}$  pour les actions permanentes favorables stabilisatrices ;
- $\gamma_{Q;dst}$  pour les actions variables défavorables déstabilisatrices ;
- $\gamma_{Q;stb}$  pour les actions variables favorables stabilisatrices.

Action	Symbole	Valeur <sup>c</sup>
Permanente		
Défavorable <sup>a</sup>	$\gamma_{G;dst}$	1,1
Favorable <sup>b</sup>	$\gamma_{G;stb}$	0,90
Variable		
Défavorable <sup>a</sup>	$\gamma_{Q;dst}$	1,50
Favorable <sup>b</sup>	$\gamma_{Q;stb}$	0
a déstabilisatrice b stabilisatrice c conforme au Tableau A.1 de la norme NF EN 1997-1		

**Tableau B.2.1 Facteurs partiels pour les actions ( $\gamma_F$ )**

#### B.3 Facteurs partiels pour la vérification des états limites pour les structures (STR) et géotechnique (GEO)

##### B.3.1 Facteurs partiels pour les actions ( $\gamma_F$ ) ou les effets des actions ( $\gamma_E$ )

(1) Pour la vérification des états limites de la structure (STR) et géotechniques (GEO), on doit appliquer aux actions ( $\gamma_F$ ) ou aux effets des actions ( $\gamma_E$ ) les facteurs partiels suivants :

- $\gamma_G$  pour les actions permanentes favorables ou défavorables ;
- $\gamma_Q$  pour les actions variables défavorables ou favorables.

Action		Symbole	Ensemble	
			A1 <sup>a</sup>	A2 <sup>b</sup>
Permanente	Défavorable	$\gamma_{Gsup}$	1,35 <sup>c</sup>	1,0
	Favorable	$\gamma_{Ginf}$	1,0	1,0
Variable	Défavorable	$\gamma_{Qsup}$	1,5	1,3
	Favorable	$\gamma_{Qinf}$	0	0

a conforme au Tableau A.3 de la norme NF EN 1997-1 – Ensemble A1. Ces valeurs sont applicables à toutes les actions pour l'approche de calcul 2 et aux actions provenant de la structure pour l'approche de calcul 3.

b conforme au Tableau A.3 (NF) de la norme NF EN 1997-1 – Ensemble A2. Ces valeurs sont applicables aux actions géotechniques pour l'approche de calcul 3.

c pour les ponts, le facteur partiel s'appliquant aux charges variables est en général pris égal à 1,35.

**Tableau B.3.1 Facteurs partiels pour les actions ( $\gamma_F$ ) ou les effets des actions ( $\gamma_E$ )**

### B.3.2 Facteurs partiels pour les paramètres du sol ( $\gamma_M$ )

(1) Pour la vérification des états limites de la structure (STR) et géotechniques (GEO), on doit appliquer aux résistances des sols les facteurs partiels ( $\gamma_M$ ) suivants :

- $\gamma_\phi$  pour la tangente de l'angle de frottement interne ;
- $\gamma_c$  pour la cohésion effective ;
- $\gamma_{cu}$  pour la cohésion non drainée ;
- $\gamma_{qu}$  pour la résistance en compression simple ;
- $\gamma_\rho$  pour le poids volumique.

Paramètres du sol	Symbole	Ensemble	
		M1 <sup>b</sup>	M2 <sup>c</sup>
Angle de frottement interne <sup>a</sup>	$\gamma_{\phi'}$	1,0	1,25
Cohésion effective	$\gamma_c$	1,0	1,25
Cohésion non drainée	$\gamma_{cu}$	1,0	1,4
Compression simple	$\gamma_{qu}$	1,0	1,4
Poids volumique	$\gamma_\gamma$	1,0	1,0

a ce facteur est appliqué à  $\tan \phi'$ .

b conforme au Tableau A.4 de la norme NF EN 1997-1 – Ensemble M1. Ces valeurs sont applicables aux propriétés des terrains pour l'approche de calcul 2.

c conforme au Tableau A.4 de la norme NF EN 1997-1 – Ensemble M2. Ces valeurs sont applicables aux propriétés des terrains pour l'approche de calcul 3.

**Tableau B.3.2 Facteurs partiels pour les paramètres du sol ( $\gamma_M$ )**

### B.3.3 Facteurs partiels de résistance ( $\gamma_R$ ) pour les fondations superficielles

(1) Pour les fondations superficielles et la vérification des états limites de la structure (STR) et géotechniques (GEO), on doit appliquer aux résistances des sols les facteurs partiels ( $\gamma_R$ ) suivants :

- $\gamma_{R,v}$  pour la portance ;
- $\gamma_{R,h}$  pour la résistance au glissement.

Résistance	Symbole	Ensemble	
		R2 <sup>a</sup>	R3 <sup>b</sup>
Portance	$\gamma_{R,v}$	1,4	1,0
Glissement	$\gamma_{R,h}$	1,1	1,0

a conforme au Tableau A.5 de l'Annexe A de NF EN 1997-1 – Ensemble R2 .Ces valeurs sont applicables à la résistances des terres pour l'approche de calcul 2.

b conforme au Tableau A.5 de l'Annexe A de NF EN 1997-1 – Ensemble R3 .Ces valeurs sont applicables à la résistances des terres pour l'approche de calcul 3.

**Tableau B.3.3 Facteurs partiels de résistance ( $\gamma_R$ ) pour les fondations superficielles**

### B.4 Facteurs partiels de la résistance des terres ( $\gamma_R$ ) pour la stabilité générale du site

(1) Pour les analyses de la stabilité générale du site (GEO), on doit appliquer aux résistances des terres, le facteur partiel ( $\gamma_{R,e}$ ) indiqués dans le tableau B.4.1.

Résistance	Symbole	Ensemble	
		R2 <sup>a</sup>	R3 <sup>b</sup>
Résistance des terres	$\gamma_{R,e}$	1,1	1,0
a conforme au Tableau A.14 de l'Annexe A de NF EN 1997-1 – Ensemble R2 .Ces valeurs sont applicables aux résistances des terres pour l'approche de calcul 2. b conforme au Tableau A.14 de l'Annexe A de NF EN 1997-1 – Ensemble R3 .Ces valeurs sont applicables aux résistances des terres pour l'approche de calcul 3.			

**Tableau B.4.1 Facteurs partiels de la résistance des terres ( $\gamma_R$ ) pour la stabilité générale du site**

### B.5 Facteurs partiels pour la vérification de l'état limite ultime de soulèvement hydraulique global (UPL)

(1) Pour la vérification de l'état limite de soulèvement hydraulique global (UPL), on doit appliquer aux actions les facteurs partiels ( $\gamma_F$ ) suivants :

- $\gamma_{G,dst}$  pour les actions permanentes défavorables déstabilisatrices ;
- $\gamma_{G,stb}$  pour les actions permanentes favorables stabilisatrices ;
- $\gamma_{Q,dst}$  pour les actions variables défavorables déstabilisatrices.

Action	Symbole	Valeur <sup>c</sup>
Permanente Défavorable <sup>a</sup>	$\gamma_{G,dst}$	1,0
Favorable <sup>b</sup>	$\gamma_{G,stb}$	0,9
Variable Défavorable <sup>a</sup>	$\gamma_{Q,dst}$	1,5
a Déstabilisatrice b Stabilisatrice c conforme au Tableau A.15 de la norme NF EN 1997-1		

**Tableau B.5.1 Facteurs partiels pour les actions ( $\gamma_F$ )**

### B.6 Facteurs partiels pour la vérification de l'état limite de soulèvement hydraulique local ou d'érosion (HYD)

(1) Pour la vérification de l'état limite de soulèvement hydraulique local ou d'érosion (HYD), on doit appliquer aux actions les facteurs partiels ( $\gamma_F$ ) suivants :

- $\gamma_{G,dst}$  pour les actions permanentes défavorables déstabilisatrices ;
- $\gamma_{G,stb}$  pour les actions permanentes favorables stabilisatrices ;
- $\gamma_{Q,dst}$  pour les actions variables défavorables déstabilisatrices.

Action	Symbole	Valeur <sup>c</sup>
Permanente		
Défavorable <sup>a</sup>	$\gamma_{G,dst}$	1,35
Favorable <sup>b</sup>	$\gamma_{G,stb}$	0,90
Variable		
Défavorable <sup>a</sup>	$\gamma_{Q,dst}$	1,50
a Déstabilisatrice		
b Stabilisatrice		
c conforme au Tableau A.17 de la norme NF EN 1997-1		

**Tableau B.6.1 Facteurs partiels pour les actions ( $\gamma_F$ )**

## Annexe C (informative)

### Détermination de la hauteur d'encastrement équivalente $D_e$

#### C.1 Préambule

(1) Cette annexe définit le calcul de la hauteur d'encastrement équivalente  $D_e$  à partir de données mesurées in situ de type pressiométrique ou pénétrométrique.

(2) La grandeur  $D_e$  constitue une information permettant de distinguer les différents types de fondations : fondation superficielle d'une part et fondation semi-profonde d'autre part. En général, on définit l'encastrement équivalent  $D_e/B$  (avec  $B$  la plus petite largeur de la fondation) et les valeurs retenues sont les suivantes :

- $D_e/B < 1,5$  : la fondation est dite superficielle et en général il convient de négliger dans l'évaluation de la portance les réactions latérales (frottement sur les faces latérales, butée) ;
- $1,5 < D_e/B < 5,0$  : la fondation est dite semi-profonde et en général il convient de prendre en compte les réactions latérales en négligeant les couches de terrain les plus proches de la surface.

(3) La valeur de la hauteur d'encastrement équivalente  $D_e$  est définie uniquement à partir de la combinaison de charge à l'ELS quasi-permanent.

#### C.2 Détermination de la hauteur d'encastrement équivalente $D_e$

(1) La hauteur d'encastrement équivalente nécessite le calcul préalable de la pression limite nette équivalente  $p_{le}^*$  ou de la résistance de pointe pénétrométrique lissée équivalente  $q_{ce}$ . Les relations suivantes peuvent alors être appliquées :

$$D_e = \frac{1}{p_{le}^*} \int_0^D p_l^*(z) dz \quad (C.2.1)$$

$$D_e = \frac{1}{q_{ce}} \int_0^D q_{cc}(z) dz \quad (C.2.2)$$

$d$  est en général pris égal à 0 sauf s'il existe des terrains de caractéristiques très médiocres en surface dont on désire faire abstraction.

(2) La valeur de la pression limite nette équivalente  $p_{le}^*$  ou de la résistance de pointe pénétrométrique lissée équivalente  $q_{ce}$  à considérer dans les expressions C.2.1 et C.2.2 pour le calcul de la hauteur d'encastrement équivalente est celle calculée pour les combinaisons de charge à l'ELS quasi-permanent (Sections D.2.2 et E.2.2).

## Annexe D (normative)

### Procédures de détermination de la contrainte $q_{net}$ à partir de la pression limite pressiométrique

#### D.1 Préambule

(1) Dans cette annexe, sont présentées les procédures qui doivent être utilisées pour déterminer la contrainte  $q_{net}$  associée à la résistance nette du terrain sous une fondation superficielle selon la méthode pressiométrique, c'est-à-dire la méthode fondée sur la pression limite pressiométrique Ménard.

(2) Le coefficient de modèle  $\gamma_{R;d,v}$  associée à la méthode de calcul présentée dans cette annexe vaut 1,2.

#### D.2 Calcul de la contrainte $q_{net}$

##### D.2.1 Principes

(1) La contrainte  $q_{net}$  du terrain sous une fondation doit être déterminée à partir de la relation suivante (Notes 1 et 2) :

$$q_{net} = k_p p_{le}^* i_{\delta} i_{\beta} \tag{D.2.1}$$

- $p_{le}^*$  est la pression limite nette équivalente (Section D.2.2) ;
- $k_p$  est le facteur de portance pressiométrique (Section D.2.3) ;
- $i_{\delta}$  est le coefficient de réduction de portance lié à l'inclinaison du chargement, il vaut 1,0 si la charge est verticale ;
- $i_{\beta}$  est le coefficient de réduction de portance lié à la proximité d'un talus de pente  $\beta$ , il vaut 1,0 si la fondation est suffisamment éloignée d'un talus ( $d > 8B$ ) ;

##### NOTE 1

Dans le cas où les effets de l'excentrement et de l'inclinaison sont antagonistes, la prise en compte des termes  $A'$  (Section 9.1 et Annexe Q) et  $i_{\delta}$  est trop pessimiste. Il convient de procéder à une étude spécifique pour déterminer le coefficient de réduction global.

##### NOTE 2

Dans le cas d'une fondation à proximité d'un talus, si le chargement est dirigé vers l'intérieur du talus (c'est-à-dire qu'il tend à avoir un effet contraire à la présence du talus), il convient de remplacer le produit  $i_{\delta} i_{\beta}$  par le coefficient  $i_{\delta\beta}$  (Section D.2.6).

(2) L'inclinaison de la base de la semelle peut être considérée selon les prescriptions indiquées dans les tableaux F.3.2 et F.3.3 de l'Annexe F ou selon le paragraphe D.2.5 (l'inclinaison de la semelle est alors assimilée à la présence d'un talus). Ces méthodes étant réputées conservatives, il est loisible d'utiliser des méthodes numériques (Paragraphe 9.3.2) pour déterminer la diminution de portance induite par l'inclinaison de la semelle.

##### D.2.2 Pression limite nette équivalente

(1) La pression limite nette équivalente  $p_{le}^*$  est définie, comme la moyenne géométrique des pressions limites nettes situées dans une tranche de terrain comprise entre les cotes  $D$  et  $D+h_r$ , selon la relation suivante en tenant compte de l'ensemble des clauses de cette section :



$$p_{le}^* = \sqrt[n]{\prod_{i=1}^n p_{l;k;i}^*} \tag{D.2.2}$$

- $p_{l;k;i}^*$  est la valeur caractéristique ou représentative de la pression limite nette dans la couche  $i$  comprise dans la tranche de terrain située entre  $D$  et  $D+h_r$  ;
- $h_r$  est déterminée selon les principes énoncés dans la clause suivante.

(2) L'épaisseur de terrain  $h_r$  sous le niveau de la fondation est déterminée selon la procédure suivante :

- pour les combinaisons de charge à l'ELS quasi-permanent et à l'ELS caractéristique :  $h_r = 1,5B$  ;
- pour les combinaisons de charge à l'ELU pour les phases durables et transitoires, pour les phases accidentelles et pour les phases sismiques :

—  $h_r = 1,5B$  si  $1 - \frac{2e}{B} \geq \frac{1}{2}$  et  $h_r = 3B - 6e$  si  $1 - \frac{2e}{B} < \frac{1}{2}$  pour les fondations filantes de largeur  $B$  ;

—  $h_r = 1,5B$  si  $1 - \frac{2e}{B} \geq \frac{9}{16}$  et  $h_r = \frac{8B}{3} - \frac{16e}{3}$  si  $1 - \frac{2e}{B} < \frac{9}{16}$  pour les fondations circulaires de diamètre  $B$  ;

—  $h_r = 1,5B$  si  $\left(1 - \frac{2e_B}{B}\right)\left(1 - \frac{2e_L}{L}\right) \geq \frac{1}{2}$  et  $h_r = \min(3B - 6e_B; 3B - 6e_L)$  si  $\left(1 - \frac{2e_B}{B}\right)\left(1 - \frac{2e_L}{L}\right) < \frac{1}{2}$  pour les fondations rectangulaires de largeur  $B$  et de longueur  $L$ .

(3) Lorsque le terrain est constitué sous la fondation, jusqu'à une profondeur  $h_r$ , d'un même sol, ou de sols de même type et de pressions limites nettes comparables, le profil pressiométrique représentatif de la tranche de sol peut être défini par une relation entre la pression limite pressiométrique nette et la profondeur.

(4) Lorsque le terrain n'est pas constitué sous la fondation, jusqu'à une profondeur  $h_r$ , d'un même sol, ou de sols de même type et de pression limites nettes comparables, le profil pressiométrique représentatif de la tranche de sol doit tenir compte du profil réel mesuré dans chaque sol de type différent, après avoir éventuellement éliminé les valeurs singulières jugées trop fortes.

(5) Dans le cas où un substratum rocheux est présent sous la semelle et est séparé de celle-ci par des terrains plus déformables et moins résistants alors la valeur  $h_r$  est réduite de manière à ne pas considérer les valeurs de pression limite nette mesurées dans ce substratum rocheux.

### D.2.3 Facteur de portance pressiométrique

(1) Le facteur de portance pressiométrique  $k_p$  doit être déterminé à partir de la Figure D.2.3 ou de la relation suivante pour des valeurs de  $D_e/B \leq 2$  ( $D_e/B$  désigne la valeur de l'encastrement équivalent) :

$$k_{p;\frac{B}{L}} = k_{p0} + \left(a + b \frac{D_e}{B}\right) \left(1 - e^{-c \frac{D_e}{B}}\right) \tag{D.2.3.1}$$

Les valeurs numériques des paramètres  $a$ ,  $b$  et  $c$  sont présentées dans le Tableau D.2.3 pour des fondations filantes ( $B/L \approx 0$ ) ou carrées ( $B/L=1$ ). Dans le cas de semelles de forme rectangulaire, la relation à utiliser est la suivante :

$$k_{p;\frac{B}{L}} = k_{p;\frac{B}{L}=0} \left(1 - \frac{B}{L}\right) + k_{p;\frac{B}{L}=1} \frac{B}{L} \tag{D.2.3.2}$$

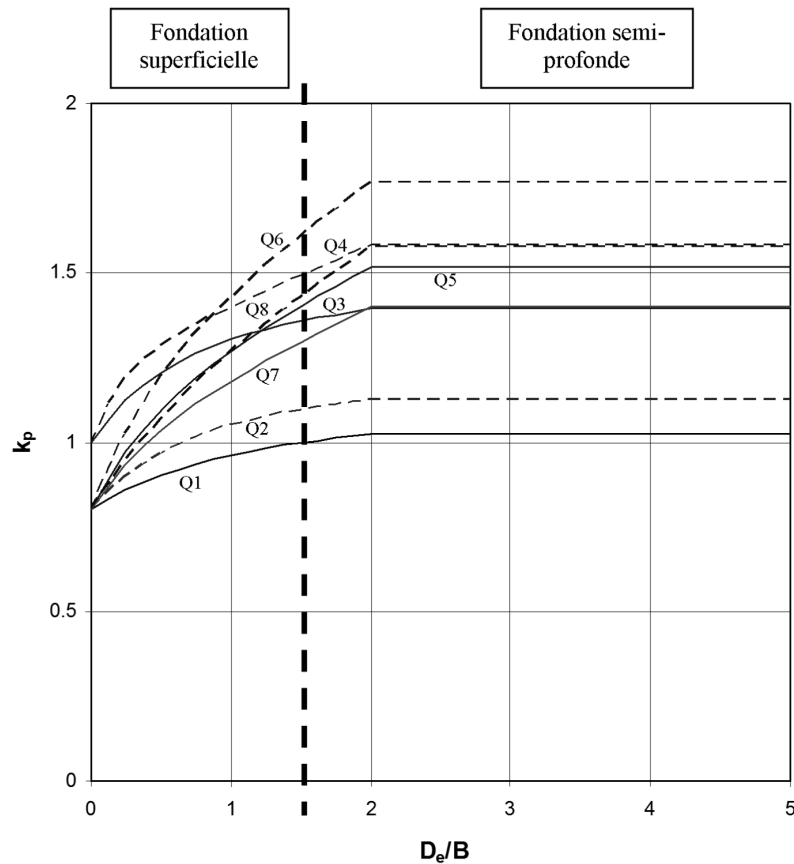
(2) Pour des valeurs de pression limite nettes équivalente faibles (inférieures à 0,2 MPa pour les argiles et les limons et inférieures à 0,3 MPa pour les sables), il convient de s'assurer que la portance du sol sous la fondation superficielle est pérenne. Il est donc nécessaire de mener une étude particulière justifiant cette hypothèse.

Catégorie de sol – Courbe de variation du facteur de portance		Expression de $k_p$			
		a	b	c	$k_{p0}$
Argiles et limons	Semelle filante – Q1	0,2	0,02	1,3	0,8
	Semelle carrée – Q2	0,3	0,02	1,5	0,8
Sables et graves	Semelle filante – Q3	0,3	0,05	2	1
	Semelle carrée – Q4	0,22	0,18	5	1
Craies	Semelle filante – Q5	0,28	0,22	2,8	0,8
	Semelle carrée – Q6	0,35	0,31	3	0,8
Marnes et marno-calcaires	Semelle filante – Q7	0,2	0,2	3	0,8
Roches altérées	Semelle carrée – Q8	0,2	0,3	3	0,8

NOTE 1 Les « Sols intermédiaires » définies dans la clause A.2 (4) seront rattachés soit à des sols pulvérulents soit à des sols cohérents de la manière suivante :

- sols cohérents de type « Argiles et limons » regroupant également les argiles limoneuses, les limons argileux et les argiles sableuses (d'après la Figure A.2.1) ;
- sols de type « Sables et graves » regroupant également les sables argileux les sables limoneux et les limons sableux (d'après la Figure A.2.1).

**Tableau D.2.3 Facteur de portance pressiométrique  $k_p$**



Légende

X : encastrement équivalent  $D_e/B$  – Y : facteur de portance pressiométrique  $k_p$

Figure D.2.3 Courbes de variation du facteur de portance  $k_p$  en fonction de l'encastrement équivalent  $D_e/B$

#### D.2.4 Coefficient de réduction lié à l'inclinaison $\delta$ du chargement

(1) Lorsque la fondation est soumise à un chargement d'inclinaison

$$\delta_d = \arctan\left(\frac{H_d}{V_d}\right)$$

(avec  $H_d$  et  $V_d$  les valeurs de calcul des composantes des efforts respectivement horizontales et verticales), il est nécessaire de calculer un coefficient  $i_{\delta;c;D_e/B}$  qui dépend du comportement du terrain ainsi que de la hauteur d'encastrement  $D_e$  de la fondation.

(2) Dans le cas d'un comportement purement cohérent ( $\phi=0, c>0$ ), ce qui correspond en pratique à la portance des sols fins saturés (comportement non drainé), avec une cohésion  $c$  égale à cohésion non drainée  $c_u$ , la relation suivante doit être utilisée (Note 1) :

$$i_{\delta;c;D_e/B} = \left(1 - \frac{2\delta_d}{\pi}\right)^2 \tag{D.2.4.1}$$

**NOTE 1**

L'utilisation de cette relation suppose que la pérennité de la cohésion du sol ait été démontrée. Elle sera de manière générale essentiellement destinée à la justification d'ouvrages pour des situations de calculs transitoires.

(3) Dans le cas d'un comportement purement frottant ( $\phi' > 0, c' = 0$ ), ce qui correspond en pratique à la portance des sols grenus (sables ou graves propres), caractérisés par un comportement drainé et des paramètres de résistance au cisaillement dits effectifs : angle de frottement effectif  $\phi'$  et cohésion effective  $c'$  nulle ou négligeable, la relation suivante doit être utilisée :

$$i_{\delta;f;D_e/B} = \left(1 - \frac{2\delta_d}{\pi}\right)^2 - \frac{2\delta_d}{\pi} \left(2 - 3\frac{2\delta_d}{\pi}\right) e^{-D_e/B} \text{ pour } \delta_d < \pi/4 \quad (\text{D.2.4.2})$$

$$i_{\delta;f;D_e/B} = \left(1 - \frac{2\delta_d}{\pi}\right)^2 - \left(1 - \frac{2\delta_d}{\pi}\right)^2 e^{-D_e/B} \text{ pour } \delta_d \geq \pi/4 \quad (\text{D.2.4.3})$$

(4) Dans le cas d'un comportement à la fois frottant et cohérent ( $\phi' > 0, c' > 0$ ), ce qui peut correspondre en pratique à la portance de sols intermédiaires de type sable ou grave, de sols marneux à calcaires ou de certaines roches altérées, la relation suivante doit être utilisée (Note 1) :

$$i_{\delta;cf;D_e/B} = i_{\delta;f;D_e/B} + \left(i_{\delta;c;D_e/B} - i_{\delta;f;D_e/B}\right) \left(1 - e^{-\frac{\alpha c}{\gamma B \tan(\phi')}}\right) \quad (\text{D.2.4.4})$$

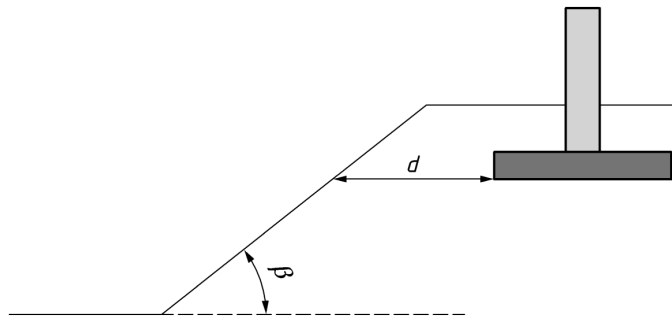
où  $\alpha$  est un paramètre de calage pris égal à 0,6.

**NOTE 1**

A défaut de mesures, les valeurs de l'angle de frottement et de la cohésion du sol peuvent être estimées à partir de corrélations. Un choix prudent de la valeur de la cohésion est conseillé.

**D.2.5 Coefficient de réduction lié à la présence d'un talus de pente  $\beta$**

(1) Lorsque la base de la fondation est située à une distance  $d$  du bord du talus (Figure D.2.5), il est nécessaire de calculer un coefficient  $i_\beta$  qui dépend du comportement du terrain, d'une manière analogue à celle décrite dans la Section D.2.4.



**Figure D.2.5 Fondations superficielles à proximité d'un talus**

(2) Les relations proposées dans le présent paragraphe et établies à partir d'expérimentations en centrifugeuse ne sont valables que pour des terrains dont la stabilité de la pente est assurée suivant les règles précisées dans la section 12.5. Par ailleurs, il convient de n'utiliser ces relations que pour des angles  $\beta$  dont la valeur est inférieure à  $\pi/4$ .

(3) Dans le cas de sols fins ou cohérents (en général, des sols fins saturés) caractérisés par une cohésion non drainée  $c_u$  et un angle de frottement nul, pour un encastrement quelconque, la relation suivante est à utiliser (Note 1) :

$$i_{\beta;c;D_e/B} = 1 - \frac{\beta}{\pi} \left(1 - \frac{d}{8B}\right)^2 \text{ pour } d < 8B \quad (\text{D.2.5.1})$$

NOTE 1

L'utilisation de cette relation suppose que la pérennité de la cohésion du sol ait été démontrée. Elle sera de manière générale essentiellement destinée à la justification d'ouvrages pour des situations de calculs transitoires.

(4) Dans le cas de sols grenus ou frottants caractérisés par un angle de frottement interne  $\phi'$  et une cohésion  $c'$  nulle ou négligeable, pour un encastrement quelconque, la relation suivante est à utiliser :

$$i_{\beta;f;D_e/B} = 1 - 0,9(\tan \beta)(2 - \tan \beta) \left( 1 - \frac{d + D_e/\tan \beta}{8B} \right)^2 \text{ pour } d + D_e/\tan \beta < 8B \quad (\text{D.2.5.2})$$

(5) Dans le cas de sols présentant à la fois un caractère fin et grenu, c'est-à-dire des sols intermédiaires, des sols marneux à calcaires, des sols indurés et certaines roches altérées, la relation suivante doit être considérée (Note 1) :

$$i_{\beta;cf;D_e/B} = i_{\beta;f;D_e/B} + \left( i_{\beta;c;D_e/B} - i_{\beta;f;D_e/B} \right) \left( 1 - e^{-\frac{\alpha c}{\gamma B \tan(\phi)}} \right) \quad (\text{D.2.5.3})$$

où  $\alpha$  est un paramètre de calage pris égal à 0,6.

NOTE 1

A défaut de mesures, les valeurs de l'angle de frottement et de la cohésion du sol pourront être estimés à partir de corrélations. Le choix de la valeur de la cohésion est à effectuer de manière prudente.

### D.2.6 Prise en compte simultanée des coefficients $i_\delta$ et $i_\beta$

(1) Dans le cas d'une fondation située à proximité d'un talus, si le chargement est dirigé vers l'extérieur du talus alors la relation D.2.1 s'applique.

(2) Dans le cas d'une fondation située à proximité d'un talus, si le chargement est dirigé l'intérieur du talus alors il convient de remplacer, dans la relation D.2.1, le produit  $i_\beta i_\delta$  par le coefficient  $i_{\delta\beta}$  :

$$i_{\delta\beta} = \min \left( \frac{i_\beta}{i_\delta} ; i_\delta \right) \quad (\text{D.2.6.1})$$

## Annexe E (normative)

### Procédures de détermination de la contrainte $q_{net}$ à partir de la résistance de pointe pénétrométrique

#### E.1 Préambule

(1) Dans cette annexe, sont présentées les procédures qui doivent être utilisées pour déterminer la contrainte  $q_{net}$  associée à la résistance nette du terrain sous une fondation superficielle selon la méthode pénétrométrique à partir des valeurs de résistance de pointe  $q_c$  déduites d'essai de pénétration au cône.

(2) Le coefficient de modèle  $\gamma_{R;d;v}$  associé à la méthode de calcul présentée dans cette annexe vaut 1,2.

#### E.2 Calcul de la contrainte $q_{net}$

##### E.2.1 Principes

(1) La contrainte nette  $q_{net}$  du terrain sous une fondation doit être déterminée à partir de la relation suivante :

$$q_{net} = k_c q_{ce} i_\delta i_\beta \quad (\text{E.2.1.1})$$

- $q_{ce}$  est la résistance de pointe équivalente (Section E.2.2) ;
- $k_c$  est le facteur de portance pénétrométrique (Section E.2.3).

(2) L'inclinaison de la base de la semelle peut être considérée selon les prescriptions indiquées dans les tableaux F.3.2 et F.3.3 de l'Annexe F ou selon le paragraphe D.2.5 (l'inclinaison de la semelle est alors assimilée à la présence d'un talus). Ces méthodes étant réputées conservatives, il est loisible d'utiliser des méthodes numériques (Paragraphe 9.3.2) pour déterminer la diminution de portance induite par l'inclinaison de la semelle.

##### E.2.2 Résistance de pointe équivalente

(1) La résistance limite équivalente  $q_{ce}$  est définie par la relation suivante :

$$q_{ce} = \frac{1}{h_r} \int_D^{D+h_r} q_{cc}(z) dz \quad (\text{E.2.2.1})$$

- $h_r$  est déterminée selon les principes du paragraphe D.2.2 ;
- $q_{cc}(z)$  est la résistance de pointe corrigée. Elle est obtenue :
  - en calculant la valeur moyenne  $q_{cm}$  de la résistance de pointe lissée entre les profondeurs D et D+h<sub>r</sub> ;
  - en écrêtant, s'il y a lieu, le diagramme  $q_c(z)$  à la valeur 1,3.  $q_{cm}$ .

##### E.2.3 Facteur de portance pénétrométrique

(1) Le facteur de portance pénétrométrique  $k_c$  doit être déterminé à partir de la Figure E.2.3 de la relation suivante pour des valeurs de  $D_e/B \leq 2$  ( $D_e/B$  désigne la valeur de l'encastrement équivalent) :

$$k_{c; \frac{B}{L}} = k_{c0} + \left( a + b \frac{D_e}{B} \right) \left( 1 - e^{-c \frac{D_e}{B}} \right) \quad (\text{E.2.3.1})$$

Les valeurs numériques des paramètres a, b et c sont présentées dans le tableau E.2.3 pour des fondations filantes ( $B/L \approx 0$ ) ou carrées ( $B/L=1$ ). Dans le cas de semelles de forme quelconque, la relation à utiliser est la suivante :

$$k_{c; \frac{B}{L}} = k_{c; \frac{B}{L}=0} \left( 1 - \frac{B}{L} \right) + k_{c; \frac{B}{L}=1} \frac{B}{L} \tag{E.2.3.2}$$

(2) Pour des valeurs de résistance de pointe équivalente faibles (inférieures à 1 MPa pour les argiles et les limons et inférieures à 1,5 MPa pour les sables), il convient de s'assurer que la portance du sol sous la fondation superficielle est pérenne. Il est donc nécessaire de mener une étude particulière justifiant cette hypothèse.

### E.2.4 Coefficients $i_\delta$ et $i_\beta$

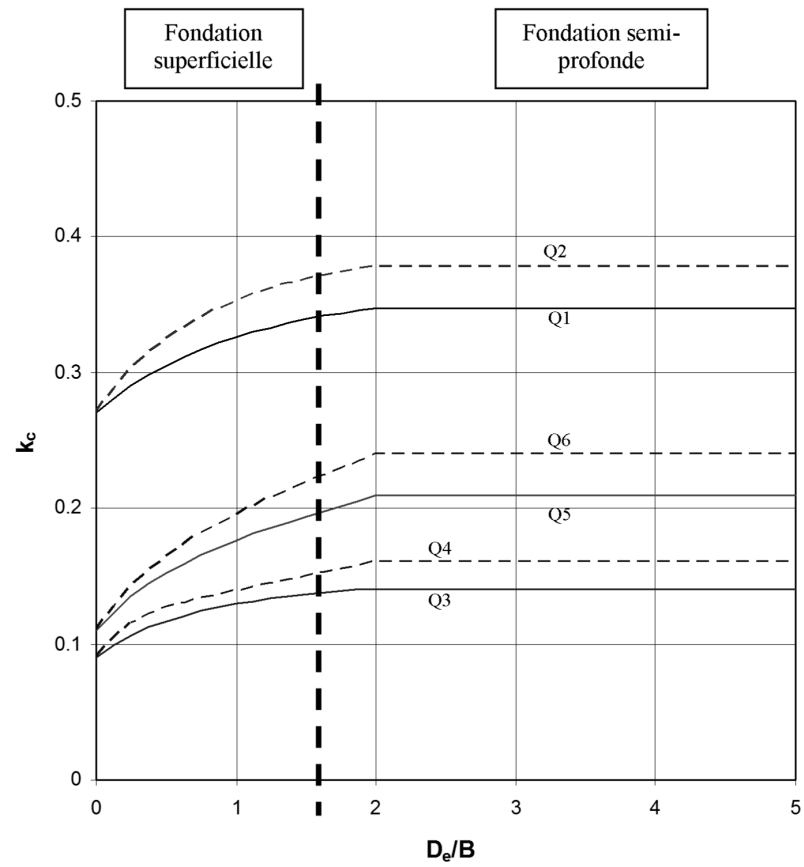
(1) Les coefficients de réduction  $i_\delta$  et  $i_\beta$  respectivement liés à l'inclinaison du chargement et à la proximité d'un talus doivent être déterminés à partir des sections D.2.4, D.2.5 et D.2.6.

Catégorie de sol – Courbe de variation du facteur de portance		Expression de $k_c$			
		a	b	c	$k_{c0}$
Argiles et limons	Semelle filante – Q1	0,07	0,007	1,3	0.27
	Semelle carrée – Q2	0,1	0,007	1,5	0.27
Sables et graves	Semelle filante – Q3	0,04	0,006	2	0.09
	Semelle carrée – Q4	0,03	0,02	5	0.09
Craies	Semelle filante – Q5	0,04	0,03	3	0.11
	Semelle carrée – Q6	0,05	0,04	3	0.11
Marnes et marno-calcaires	Semelle filante – Q5	0,04	0,03	3	0.11
Roches altérées	Semelle carrée – Q6	0,05	0,04	3	0.11

NOTE 1 Les sols intermédiaires définies dans la clause A.2 (4) seront rattachés soit à des sols pulvérulents soit à des sols cohérents de la manière suivante :

- sols cohérents de type « Argiles et limons » regroupant également les argiles limoneuses, les limons argileux et les argiles sableuses (d'après les Figures A.2.1 et A.2.3 et d'après les zones 1, 3, 4 et 9 de la Figure A.2.3) ;
- sols de type « Sables et graves » regroupant également les sables argileux les sables limoneux et les limons sableux (d'après les Figures A.2.1 et A.2.3 et d'après les zones 5 à 8 de la Figure A.2.3).

**Tableau E.2.3 Facteur de portance pénétrométrique  $k_c$**



Légende

X : encastrement équivalent  $D_e/B$  – Y : facteur de portance pénétrométrique  $k_c$

Figure E.2.3 Courbes de variation du facteur de portance  $k_c$  en fonction de l'encastrement équivalent  $D_e/B$



## Annexe F (informative)

### Procédures de détermination de la contrainte $q_{net}$ à partir des propriétés de cisaillement du sol

#### F.1 Préambule

(1) Dans cette annexe, sont présentées les procédures qui doivent être utilisées pour déterminer la contrainte  $q_{net}$  associée à la résistance nette du terrain sous une fondation superficielle selon la méthode analytique à partir des propriétés de résistance au cisaillement ( $c'$  et  $\phi'$  ou  $c_u$ ) mesurées en laboratoire sur des échantillons de terrain non remanié.

(2) La valeur du coefficient de modèle  $\gamma_{R;d;\gamma}$  retenue pour la méthode analytique dans le cas de calculs en conditions non drainées pour les sols purement cohérents est égale à 1,2. Ce type de calcul doit être considéré, en particulier dans les sols fins.

(3) La valeur du coefficient de modèle  $\gamma_{R;d;\gamma}$  retenue pour la méthode analytique dans le cas de calculs en conditions drainées est égale à 2,0 (Note 1).

#### NOTE 1

Cette valeur, qui peut paraître élevée, a été choisie car il n'existe pas de justifications de cette méthode de calcul fondées sur l'exploitation d'une base d'essais de fondations superficielles.

#### F.2 Notations - Symboles

(1) Les symboles suivants (Figure F.2.1) sont utilisés :

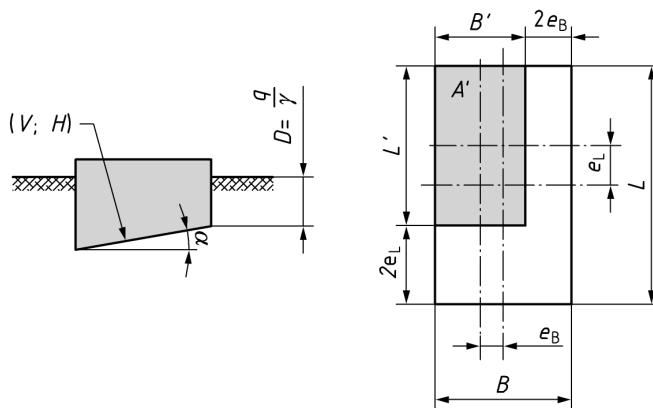


Figure F.2.1 Notations

- $A'$  valeur de calcul de la surface effective de la fondation ;
- $b$  valeur de calcul du coefficient d'inclinaison de la base de la fondation, avec les indices  $c$  pour la cohésion,  $q$  pour la surcharge et  $\gamma$  pour le poids volumique ;
- $B$  largeur de la fondation ;
- $B'$  largeur effective de la fondation ;
- $D$  profondeur d'encastrement ;
- $e$  excentricité de la résultante des actions, avec les indices  $B$  pour une excentricité par rapport à l'axe transversal de la fondation ou  $L$  pour une excentricité par rapport à l'axe longitudinal de la fondation ;
- $i$  coefficients d'inclinaison de la charge, avec les indices  $c$ ,  $q$  et  $\gamma$  ;
- $L$  longueur de la fondation ;
- $L'$  longueur effective de la fondation ;
- $m$  exposant dans les formules de calcul du facteur d'inclinaison  $i$  ;

- N facteurs de capacité portante, avec les indices c, q et  $\gamma$  ;
- q pression de surcharge au niveau de la base de la fondation ;
- $q'_0$  pression effective due au poids des terres au niveau de la base de la fondation ;
- $q_{net}$  contrainte associée à la résistance nette du terrain sous une fondation superficielle ;
- s coefficients de forme de la base de la fondation, avec les indices c, q et  $\gamma$  ;
- V charge verticale ;
- $\alpha$  inclinaison de la base de la fondation par rapport à l'horizontale ;
- $\gamma$  poids volumique effectif du sol sous le niveau de la fondation, c'est-à-dire poids volumique total ou déjaugé, selon la position de la nappe par rapport à la semelle ;
- $\theta$  angle donnant la direction de H.

### F.3 Calcul de la contrainte $q_{net}$

#### F.3.1 Préambule

(1) On donne dans cette annexe, la procédure qui doit être utilisée pour déterminer la valeur de la contrainte  $q_{net}$  selon la méthode analytique, c'est-à-dire la méthode basée sur les propriétés de résistance au cisaillement ( $c'$  et  $\phi'$  ou  $c_u$ ) mesurées en laboratoire sur des échantillons de terrain non remanié.

#### F.3.2 Conditions non drainées

(1) En conditions non drainées, la contrainte  $q_{net}$  du terrain sous une fondation superficielle doit être déterminée à partir de la relation suivante :

$$q_{net} = (\pi + 2)c_u b_c s_c i_c + q \tag{F.3.2.1}$$

- $c_u$  est la valeur de la cohésion non drainée du sol d'assise de la fondation ;
- $b_c, s_c, i_c$  sont les coefficients de base inclinée, de forme et d'inclinaison de la charge.

(2) Les coefficients de base et de forme de la fondation et le coefficient d'inclinaison de la charge doivent être déterminés à partir des expressions regroupées dans le tableau F.3.2.

Coefficients	Symbole	Expression
Inclinaison de la base	$b_c^a$	$1 - \frac{2\alpha}{\pi + 2}$
Forme	$s_c$	$1 + 0,2 \frac{B'}{L}$
Inclinaison de la charge	$i_c^b$	$\frac{1}{2} \left[ 1 + \sqrt{1 - \frac{H}{A' c_u}} \right]$ avec $H \leq A' c_u$

a  $\alpha$  est l'inclinaison de la base de la fondation par rapport à l'horizontale  
 b H est la valeur de calcul de l'effort parallèle au plan de la base de la fondation superficielle

**Tableau F.3.2 Coefficients  $b_c$ ,  $s_c$  et  $i_c$  – Méthode analytique en conditions non drainées**

#### F.3.3 Conditions drainées

(1) En conditions drainées, la contrainte  $q_{net}$  du terrain sous une fondation superficielle doit être déterminée à partir de la relation suivante :

$$q_{net} = c' N_c b_c s_c i_c + q'_0 N_q b_q s_q i_q + q N_q b_q s_q i_q + 0,5 \gamma' B' N_\gamma b_\gamma s_\gamma i_\gamma - q'_0 \quad (\text{F.3.3.1})$$

- $c'$  est la valeur de la cohésion non drainée du sol d'assise de la fondation ;
- $N_c$ ,  $N_q$  et  $N_\gamma$  sont les facteurs de capacité portante ;
- $\gamma'$  est le poids volumique effectif du sol sous la base de la fondation (il correspond au poids volumique humide si la nappe est située à une profondeur supérieure à  $1,5B$  sous la base de la fondation, au poids volumique déjaugé si la nappe est présente immédiatement sous la base de la base de la fondation et à une valeur comprise entre le poids volumique humide et le poids volumique déjaugé pour les autres cas) ;
- $q'_0$  est la contrainte effective à la base de la fondation après les travaux en faisant abstraction de celle-ci ;
- $b_c$ ,  $b_q$  et  $b_\gamma$  sont les coefficients de base inclinée ;
- $s_c$ ,  $s_q$  et  $s_\gamma$  sont les coefficients de forme ;
- $i_c$ ,  $i_q$  et  $i_\gamma$  sont les coefficients d'inclinaison de la charge ;

(2) Les facteurs de portance, les coefficients de base et de forme de la fondation et les coefficients d'inclinaison de la charge doivent être déterminés à partir des expressions regroupées dans le tableau F.3.3.

(3) La valeur de l'exposant  $m$  doit être déterminée conformément aux expressions suivantes :

- lorsque la composante horizontale de la charge agit dans la direction de  $B'$  :

$$m = m_B = \frac{2 + \frac{B'}{L'}}{1 + \frac{B'}{L'}} \quad (\text{F.3.3.2})$$

- lorsque la composante horizontale de la charge agit dans la direction de  $L'$  :

$$m = m_L = \frac{2 + \frac{L'}{B'}}{1 + \frac{L'}{B'}} \quad (\text{F.3.3.3})$$

- lorsque la composante horizontale de la charge agit selon une direction faisant un angle  $\theta$  avec la direction de  $L'$  :

$$m = m_\theta = m_L \cos^2 \theta + m_B \sin^2 \theta \quad (\text{F.3.3.4})$$

### F.3.4 Prise en compte de la proximité d'un talus

(1) Dans le cas d'un calcul en conditions non drainées ou drainées, la réduction de portance due à la proximité d'un talus doit être prise en compte à partir des éléments présentés dans les sections D.2.5 et D.2.6.

Facteurs / coefficients	Terme de surcharge ou de profondeur	Terme de cohésion	Terme de surface
<b>Portance</b>	$N_q = e^{\pi \tan \varphi'} \tan^2 \left( \frac{\pi}{4} + \frac{\varphi'}{2} \right)$	$N_c = \frac{N_q - 1}{\tan \varphi'}$	$N_\gamma = 2(N_q - 1) \tan \varphi'{}^e$
<b>Forme<sup>a</sup></b>	$s_q = 1 + \frac{B'}{L'} \sin \varphi'$	$s_c = \frac{s_q N_q - 1}{N_q - 1}$	$s_\gamma = 1 - 0,3 \frac{B'}{L'}$
<b>Inclinaison de la base<sup>b</sup></b>	$b_q = (1 - \alpha \tan \varphi')^2$	$b_c = \frac{b_q (1 - b_q)}{N_c \tan \varphi'}$	$b_\gamma = (1 - \alpha \tan \varphi')^2$
<b>Inclinaison de la charge<sup>c,d</sup></b>	$i_q = \left[ 1 - \frac{H}{V + A' c' / \tan \varphi'} \right]^m$	$i_c = i_q - \frac{(1 - i_q)}{N_c \tan \varphi'}$	$i_\gamma = \left[ 1 - \frac{H}{V + A' c' / \tan \varphi'} \right]^{m+1}$

a Ces formules s'appliquent également au cas des semelles carrées ou circulaires en prenant dans ce cas B'=L'.

b  $\alpha$  est l'inclinaison de la base de la fondation par rapport à l'horizontale.

c V, H sont respectivement la valeur de calcul de l'effort normal et parallèle au plan de la base de la fondation superficielle.

d m est un exposant dont la valeur est indiquée en F.3.3 (3).

e Cette formule ne s'applique que pour des fondations à base rugueuse ( $\delta \geq \varphi'/2$ ).

**Tableau F.3.3 Facteurs de portance, coefficients de base et de forme de la fondation, coefficients d'inclinaison de la charge – Méthode analytique en conditions drainées**

## Annexe G (informative)

### Procédure d'estimation de la réaction du terrain transmise à une fondation superficielle

#### G.1 Préambule

(1) Cette annexe présente les procédures d'estimation de la réaction du terrain transmise à une fondation superficielle pour le calcul de son ferrailage.

(2) Différentes méthodes de calcul des valeurs de contraintes transmises par le terrain à une fondation superficielle peuvent être mises en oeuvre (Note 1) :

- méthode de Meyerhof ;
- méthode de répartition triangulaire ou trapézoïdale des contraintes ;
- méthode MISS – lois d'interaction sol-structure locale ;
- méthode MISS – méthode des éléments finis ou des différences finies.

**NOTE 1**

Dans de très nombreux cas, de par la complexité des interactions entre le sol et la semelle et notamment des problèmes de décollement, ces modèles ne donnent que des estimations conventionnelles des variations de contraintes.

#### G.2 Méthode de Meyerhof

(1) Pour une semelle filante de largeur B, le modèle de Meyerhof suppose une répartition homogène des contraintes sous la semelle sur une largeur B' égale à B-2e<sub>d</sub> avec e<sub>d</sub> la valeur de calcul de l'excentrement du chargement. La valeur de cette contrainte σ<sub>V;d</sub> peut être obtenue à partir de la relation suivante :

$$\sigma_{V;d} = \frac{V_d}{B'} = \frac{V_d}{Bi_e} \text{ avec } i_e = \left(1 - 2 \frac{e_d}{B}\right) \tag{G.2.1}$$

(2) La valeur de calcul de la résistance nette du terrain sous la fondation superficielle en termes de contraintes σ<sub>R;d</sub> est obtenue à partir de la relation suivante :

$$\sigma_{R;d} = \frac{R_{v;d}}{B'} = \frac{R_{v;d}}{Bi_e} \tag{G.2.2}$$

(3) Pour une semelle rectangulaire de largeur B et de longueur L, le modèle de Meyerhof suppose une répartition homogène des contraintes sous la semelle sur une aire A'. La valeur de cette contrainte σ<sub>V;d</sub> peut être obtenue à partir de la relation suivante :

$$\sigma_{V;d} = \frac{V_d}{A'} = \frac{V_d}{B'L'} = \frac{V_d}{B \left(1 - \frac{2e_{B;d}}{B}\right) L \left(1 - \frac{2e_{L;d}}{L}\right)} \tag{G.2.3}$$

e<sub>B;d</sub> et e<sub>B;L</sub> sont les valeurs de calcul des excentres selon respectivement la largeur B et la longueur L de la fondation.

(4) Pour une semelle rectangulaire de largeur B et de longueur L, la valeur de calcul de la résistance nette du terrain sous la fondation superficielle en termes de contraintes σ<sub>R;d</sub> est obtenue à partir de la relation suivante :

$$\sigma_{R;d} = \frac{R_{v;d}}{A'} \tag{G.2.4}$$

(5) Pour le modèle de Meyerhof, les vérifications de portance en termes de forces ou de contraintes sont équivalentes.

### G.3 Modèle de répartition triangulaire ou trapézoïdale des contraintes

(1) Pour une semelle filante de largeur B et pour une valeur de calcul de l'excentrement  $e_d$  inférieure à B/6, la répartition des contraintes sous la semelle est trapézoïdale et la valeur de calcul de la contrainte  $\sigma_{V;d}$ , déduite des valeurs de calcul de l'effort  $V_d$  et de l'excentrement  $e_d$ , peut être obtenue à partir de la relation suivante (Note 1) :

$$\sigma_{V;d} = \frac{V_d}{B} + \frac{3V_d e_d}{B^2} \tag{G.3.1}$$

**NOTE 1**

Cette relation conduit à une considérer une valeur de contrainte située aux trois quarts de la répartition trapézoïdale des contraintes sous la semelle.

(2) Pour une semelle filante de largeur B et pour une valeur de calcul de l'excentrement  $e_d$  supérieure à B/6, la répartition des contraintes sous la semelle est triangulaire et la valeur de calcul de la contrainte  $\sigma_{V;d}$ , déduite des valeurs de calcul de l'effort  $V_d$  et de l'excentrement  $e_d$ , peut être obtenue à partir de la relation suivante (Note 1) :

$$\sigma_{V;d} = \frac{V_d}{B'} = \frac{V_d}{Bi_e} \text{ avec } i_e = \left(1 - 2 \frac{e_d}{B}\right) \tag{G.3.2}$$

**NOTE 1**

Cette relation conduit à considérer une valeur de contrainte située aux trois quarts de la répartition triangulaire des contraintes sous la semelle.

(3) Pour une semelle filante de largeur B, indépendamment de la valeur de calcul de l'excentrement  $e_d$ , la valeur de calcul de la résistance nette du terrain sous la fondation superficielle en termes de contraintes  $\sigma_{R;d}$  est exprimée à partir de la relation suivante :

$$\sigma_{R;d} = \frac{R_{v;d}}{B'} = \frac{R_{v;d}}{Bi_e} \tag{G.3.3}$$

(4) Dans le cas où la valeur de calcul de l'excentrement  $e_d$  est inférieure à B/6, la vérification en termes de contraintes est moins conservatrice que la vérification en termes de forces. Dans le cas où la valeur de calcul de l'excentrement  $e_d$  est supérieure à B/6, la vérification pour la portance en termes de forces ou de contraintes est équivalente.

(5) Pour une semelle rectangulaire où la charge est excentrée dans les directions, la répartition des contraintes sous la semelle est complexe à déterminer et ne peut être exposée de manière simple. Il convient de se reporter à des documents détaillant précisément la méthode.

### G.4 Méthode MISS – Lois locales d'interaction sol-structure

(1) Lorsque des méthodes mettant en oeuvre des lois d'interaction sol-structure locale sont utilisées, il convient de respecter les principes énoncés au paragraphe 13.2. En particulier, il convient de prêter une grande vigilance à la détermination des coefficients de réaction utilisés dans ce type de modèle. Ceux-ci doivent prendre en compte à la fois la géométrie de la semelle, les caractéristiques du sol support et les niveaux de chargement transmis par la semelle au sol. Lors de l'estimation de la contrainte transmise par le terrain à la semelle, la déformée obtenue devra être compatible avec celle obtenue pour la détermination des paramètres des lois d'interaction sol-structure locale.

## **G.5 Méthode MISS – Méthode des éléments finis ou des différences finies**

(1) Lorsque des méthodes mettant en oeuvre la méthode éléments finis ou des différences finies sont utilisées, il convient de respecter les exigences des paragraphes 9.3 et 13.2. En particulier, il convient d'utiliser à la fois des lois de comportement suffisamment représentatives pour traduire l'ensemble des modes de déformation envisageables (Note 1) pour le sol support et un maillage dont le raffinement sera adapté aux gradients de contraintes calculées.

### **NOTE 1**

Ces méthodes sont les seules à permettre l'évaluation à la fois des déplacements et des charges limites de la fondation superficielle.

## Annexe H (informative)

### Procédures d'estimation du tassement d'une fondation superficielle à partir des modules pressiométriques Ménard

#### H.1 Préambule

(1) On donne dans cette annexe, les procédures qui doivent être utilisées pour estimer le tassement d'une fondation superficielle rigide (filante ou isolée) à partir des valeurs de module pressiométrique  $E_M$  déduites des essais pressiométriques réalisés conformément à la norme NF P 94-110.1. La procédure directe de calcul du tassement dite « méthode pressiométrique » est présentée.

(2) Cette méthode permet d'estimer le tassement final d'une fondation superficielle en considérant l'amortissement des contraintes avec la profondeur au droit de la fondation et en additionnant le tassement du terrain dû aux déformations de cisaillement avec le tassement du terrain dû aux déformations volumiques (Note 1).

##### NOTE 1

Cette méthode est adaptée à l'estimation des tassements pour des chargements proches de ceux de l'ELS quasipermanent. Elle fournit pour des chargements très faibles des valeurs trop importantes.

(3) Cette méthode de calcul des tassements d'une fondation superficielle constitue un ensemble indissociable à considérer dans son intégralité (Note 1).

##### NOTE 1

Par exemple, les valeurs de tassements sont à calculer avec des modules pressiométriques Ménard et non avec des modules d'Young.

#### H.2 Méthode pressiométrique

##### H.2.1 Domaine d'application

(1) La procédure décrite dite « méthode pressiométrique » s'applique au calcul du tassement d'une fondation superficielle à partir des valeurs de module  $E_M$  déduites des essais au pressiomètre Ménard réalisés conformément à la norme NF P 94-110.1.

(2) Les présentes dispositions ne sont pleinement applicables qu'aux fondations :

- établies sur ou dans un terrain à surface horizontale, dont le comportement ne relève pas de la mécanique des roches ;
- à géométrie simple (semelle rectangulaire ou circulaire).

##### H.2.1.1 Cas d'un sol homogène

(1) Dans le cas d'un sol homogène, le tassement final doit être calculé à partir de la formule suivante :

$$s_f = s_c + s_d \tag{H.2.1.1.1}$$

- $s_f$  est le tassement final (tassement estimé pour une échéance de 10 ans),
- $s_c$  est le tassement sphérique (dû aux déformations volumétriques),
- $s_d$  est le tassement déviatorique (dû aux déformations de cisaillement).

(2) Dans le cas d'un sol homogène, les tassements sphérique  $s_c$  et déviatorique  $s_d$  doivent être calculés respectivement à partir des expressions H.2.1.1.2 et H.2.1.1.3 :



$$s_c = \frac{\alpha}{9E_M} (q' - \sigma'_{v0}) \lambda_c B \tag{H.2.1.1.2}$$

$$s_d = \frac{2}{9E_M} (q' - \sigma'_{v0}) B_0 \left( \lambda_d \frac{B}{B_0} \right)^\alpha \tag{H.2.1.1.3}$$

- $E_M$  est le module pressiométrique Ménard ;
- $q'$  est la contrainte moyenne effective appliquée au sol par la fondation ;
- $\sigma'_{v0}$  est la contrainte verticale effective au niveau de fondation, dans la configuration du terrain avant travaux ;
- $B_0$  est une largeur de référence égale à 0,60 m ;
- $B$  est la largeur de la fondation ;
- $\alpha$  est un coefficient rhéologique dépendant de la nature du terrain (Tableaux H.2.1.1.1. et H.2.1.1.2) ;
- $\lambda_c, \lambda_d$  sont des coefficients de forme, fonction du rapport L/B (Tableau H.2.1.1.3).

Type	Tourbe	Argile		Limon		Sable		Grave	
	$\alpha$	$E_M/p_i$	$\alpha$	$E_M/p_i$	$\alpha$	$\alpha$	$E_M/p_i$	$\alpha$	
surconsolidé ou très serré	-	>	1	>14	2/3	>12	1/2	>10	1/3
normalement consolidé ou normalement serré	1	9 - 16	2/3	8 - 14	1/2	7 - 12	1/3	6 - 10	1/4
surconsolidé altéré et remanié ou lâche	1	9 - 16	2/3	8 - 14	1/2	5 - 7	1/3	-	-

**Tableau H.2.1.1.1 Coefficient rhéologique des sols**

Rocher	
Type	$\alpha$
très peu fracturé	2/3
normal fracturé	1/2
très fracturé	1/3
très altéré	2/3

**Tableau H.2.1.1.2 Coefficient rhéologique applicables aux sols**

L/B	Cercle	Carré	2	3	5	$\geq 20$
	1,00	1,10	1,20	1,30	1,40	1,50
$\lambda_d$	1,00	1,12	1,53	1,78	2,14	2,65

**Tableau H.2.1.1.3 Coefficients de forme**

### H.2.1.2 Cas d'un sol hétérogène

(1) Dans le cas d'un sol hétérogène, les tassements sphérique et déviatorique doivent être calculés respectivement à partir des expressions suivantes :

$$s_c = \frac{\alpha}{9E_c} (q' - \sigma'_{v0}) \lambda_c B \tag{H.2.1.2.1}$$

$$s_d = \frac{2}{9E_d} (q' - \sigma'_{v0}) B_0 \left( \lambda_d \frac{B}{B_0} \right)^\alpha \tag{H.2.1.2.2}$$

- $E_c$  est le module pressiométrique Ménard équivalent correspondant à la zone où les déformations volumétriques sont prépondérantes (zone dite d'influence sphérique) ;
- $E_d$  est le module pressiométrique Ménard équivalent correspondant à la zone où les déformations de cisaillement sont prépondérantes (zone dite d'influence déviatorique) ;
- $\alpha$  est un coefficient rhéologique moyen sur l'épaisseur de terrain.

(2) Le calcul du module  $E_d$  nécessite un découpage du sol en tranches horizontales fictives sous la fondation (Figure H.2.1.2), chaque tranche ayant une épaisseur de  $B/2$ . Les modules équivalents  $E_c$  et  $E_d$  sont donnés par les formules suivantes :

$$E_c = E_1 \tag{H.2.1.2.3}$$

$E_c$  est égal à la valeur  $E_1$  mesurée dans la tranche d'épaisseur  $B/2$  située immédiatement sous la fondation.

$$\frac{1}{E_d} = \frac{0,25}{E_1} + \frac{0,3}{E_2} + \frac{0,25}{E_{3;5}} + \frac{0,1}{E_{6;8}} + \frac{0,1}{E_{9;16}} \tag{H.2.1.2.4}$$

$E_{i;j}$  est la moyenne harmonique des modules mesurés dans les couches  $i$  à  $j$  ( $j > i$ ) :

$$\frac{1}{E_{i;j}} = \frac{1}{j - i + 1} \sum_{k=i}^j \frac{1}{E_k} \tag{H.2.1.2.5}$$

Si les valeurs  $E_9$  à  $E_{16}$  ne sont pas connues mais considérées comme supérieures aux valeurs sus-jacentes sur la base d'une connaissance géologique et géotechnique du site suffisante,  $E_d$  peut se calculer comme suit :

$$\frac{1}{E_d} = \frac{0,25}{E_1} + \frac{0,3}{E_2} + \frac{0,25}{E_{3;5}} + \frac{0,2}{E_{6;8}} \tag{H.2.1.2.6}$$

Si les valeurs  $E_6$  à  $E_{16}$  ne sont pas connues, mais considérées comme supérieures aux valeurs sus-jacentes sur la base d'une connaissance géologique et géotechnique du site suffisante,  $E_d$  peut se calculer comme suit :

$$\frac{1}{E_d} = \frac{0,25}{E_1} + \frac{0,3}{E_2} + \frac{0,45}{E_{3;5}} \tag{H.2.1.2.7}$$

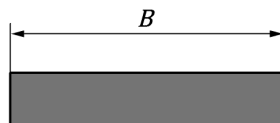


Figure H.2.1.2 Calcul des modules harmoniques  $E_{i;j}$  sous une fondation superficielle

### H.2.1.3 Cas d'une couche molle intercalaire

(1) Dans le cas d'une couche molle intercalaire (c'est-à-dire située à une profondeur supérieure à B sous la base de la semelle), le tassement d'une fondation superficielle ne peut, en principe, pas être estimé au moyen des relations présentées dans les sections H.2.1.1 et H.2.1.2. Des approches telles que celles présentées dans la clause suivante ou des approches mettant en oeuvre des méthodes numériques peuvent alors être utilisées (Note 1).

**NOTE 1**

Dans le cas où des méthodes numériques sont utilisées, les principes de détermination des modules de déformation s'appuient sur les recommandations de l'Annexe J.

(2) En première approche, de manière conservatrice, en l'absence d'autres données géotechniques autres que celles fournies par le pressiomètre, dans le cas d'une couche molle intercalaire d'épaisseur H en profondeur, le tassement final d'une fondation superficielle peut être estimé à partir de la formule suivante :

$$s_f = s + s_m \quad (\text{H.2.1.3.1})$$

$$s = s_c(E_c) + s_d(E'_d) \quad (\text{H.2.1.3.2})$$

$$s_m = \alpha_m \left( \frac{1}{E_m} - \frac{1}{E'_d} \right) \Delta q_m H \quad (\text{H.2.1.3.3})$$

- $s_m$  est le supplément de tassement dû à la couche molle ;
- $E'_d$  est le module pressiométrique dans le domaine déviatorique calculé sans tenir compte des valeurs correspondant à la couche molle (on substitue aux modules  $E_M$  mesurés dans la couche des modules de même ordre de grandeur que ceux situés de part et d'autre de cette couche) ;
- $E_m$  est le module pressiométrique moyen de la couche molle ;
- $\alpha_m$  est le coefficient rhéologique de la couche molle ;
- $\Delta q_m$  est la valeur de la surcharge au niveau de la couche molle estimée en général au moyen des formules de Boussinesq.

## Annexe I (informative)

### Procédures d'estimation du tassement d'une fondation superficielle à partir de la résistance de pointe pénétrométrique mesurée avec un pénétromètre statique à pointe mécanique avec cône à jupe

(1) Cette annexe présente une méthode de calculs des tassements d'une fondation superficielle rigide (filante ou isolée) dans des sols grenus pulvérulents. La valeur du module de déformation  $E$  dérivée de la résistance de pointe pénétrométrique  $q_c$ , à utiliser dans cette méthode est la suivante (Notes 1 à 3) :

- $E = 2,5 q_c$  pour des fondations axisymétriques (circulaires et carrées) ;
- $E = 3,5 q_c$  pour des fondations filantes à déformation plane.

#### NOTE 1

La méthode proposée a été publiée par Schmertmann (1970) et par Schmertmann et al. (1978) :

- Schmertmann J.H. (1970) Static cone to compute settlement over sand. Journal of the Soil Mechanics and Foundations Division, ASCE, 96 : 1011-1043.
- Schmertmann J.H., Hartman J.P. et Brown, P.R. (1978) Improved strain influence factor diagrams. Journal of the Geotechnical Engineering Division. ASCE, 104, GT8, Proc. Paper 7302 : 1131-1135.

#### NOTE 2

La résistance à la pénétration du cône  $q_c$  dans cette méthode, provient de mesurages réalisés avec un pénétromètre statique à pointe mécanique avec cône à jupe. Dans le cas où un pénétromètre à pointe électrique est utilisé, il convient de se reporter aux méthodes de calcul des tassements exposées en Annexe J.

#### NOTE 3

Cette méthode est identique à celle présentée dans l'Annexe D de la norme NF EN 1997-2.

#### NOTE 4

Cette méthode est adaptée à l'estimation des tassements pour des chargements proches de ceux de l'ELS quasipermanent. Elle fournit pour des chargements très faibles des valeurs trop importantes.

(2) Cette méthode de calcul des tassements d'une fondation superficielle constitue un ensemble indissociable à considérer dans son intégralité (Note 1).

#### NOTE 1

Les valeurs de tassements sont à calculer avec des modules de déformation tels que les définit Schmertmann et non avec des modules d'Young.

(3) Le tassement  $s$  d'une fondation sous une pression de chargement  $q$  s'exprime par la formule :

$$s = C_1 C_2 (q - \sigma'_{v0}) \int_0^{z_1} \frac{I_{ZP}}{C_3 E} dz \quad (1.2.1)$$

$$C_1 = 1 - 0,5 \left( \frac{\sigma'_{v0}}{q - \sigma'_{v0}} \right) \text{ (Note1)} \quad (1.2.2)$$

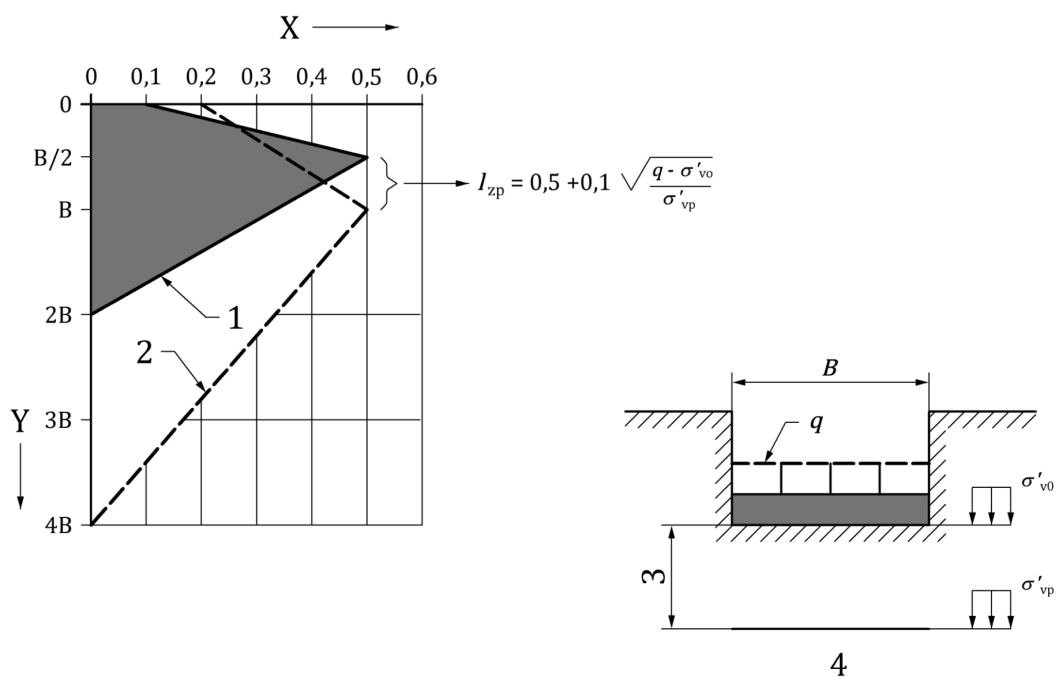
$$C_2 = 1,2 + 0,2 \log(t) \quad (1.2.3)$$

- $C_3$  est le facteur de forme des fondations superficielles :
  - 1,25 pour des fondations carrées ;
  - 1,75 pour des semelles filantes avec  $L > 10 B$ .
- $\sigma'_{v0}$  est la contrainte verticale effective initiale au niveau de la fondation ;
- $t$  est le temps, en années ;
- $I_{ZP}$  est un facteur d'influence des déformations (voir ci-dessous).

NOTE 1

Le produit  $C_1 (q - \sigma'_{v0})$  se réduit à  $(q - 1,5\sigma'_{v0})$ . Cette expression montre que les tassements de la semelle sont négligés pour des contraintes comprises entre  $\sigma'_{v0}$  et  $1,5\sigma'_{v0}$  et que cette méthode n'est donc pas adaptée à l'estimation des tassements pour des contraintes très faibles (inférieures à  $1,5\sigma'_{v0}$ ).

(4) La Figure I.1 représente la courbe du facteur d'influence de la déformation verticale  $I_z$ , pour des fondations superficielles axisymétriques (circulars et carrées) et pour des fondations à déformation plane (semelles filantes).



Légende :

X Facteur d'influence de la déformation verticale sous une semelle rigide  $I_z$

Y Profondeur relative sous le niveau de la semelle

1 Axisymétrique ( $L/B = 1$ )

2 Déformation plane ( $L/B > 10$ )

3 B/2 (axisymétrique) ; B (déformation plane)

4 Valeur de  $I_{zp}$  pour la profondeur relative considérée sous la semelle

**Figure I.1 Facteur d'influence des déformations**

## Annexe J (informative)

### Procédures d'estimation des déplacements d'une fondation superficielle à partir des paramètres de déformation d'un sol

#### J.1 Principes

##### J.1.1 Cas généraux

(1) Les déplacements totaux, les déplacements différentiels et les rotations d'une fondation superficielle peuvent être évalués en assimilant le sol en place à un milieu continu possédant certaines propriétés de déformation.

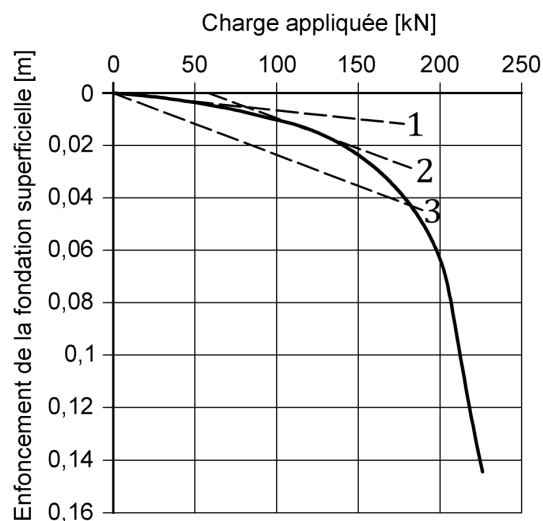
(2) Ces propriétés de déformation peuvent être définies par des modules de déformation qui dépendent du niveau de contrainte et de déformation auquel le sol est soumis ainsi que de la vitesse de chargement. Il est donc possible, pour modéliser les déplacements d'un terrain soumis à un chargement ou à un déchargement de considérer différents modules de déformation (Note 1 et 2).

###### NOTE 1

Les modules de déformation peuvent être de nature tangente ou sécante. Ils peuvent être déterminés à l'échelle d'un échantillon de sol (lors d'essais de laboratoire) ou d'un ouvrage (lors d'expérimentations en vraie grandeur) (Note 2) (Figure J.1.1.1).

###### NOTE 2

Les modules de déformation peuvent correspondre à des conditions non drainées ou drainées qu'il convient en général de préciser lors des calculs.



###### Légende

- 1) Zone de détermination d'un module tangent initial
- 2) Zone de détermination d'un module tangent à un certain niveau de déformation ou de contrainte
- 3) Zone de détermination d'un module sécant à un certain niveau de déformation ou de contrainte

**Figure J.1.1.1 Détermination des modules sécants et tangents sur une courbe charge-enfoncement d'une fondation superficielle**

(3) Il est possible de définir un module de type Young  $E$  tangent initial ou sécant à divers niveaux de déformation ou de contrainte (Note 1).

NOTE 1

Lorsque que le chargement appliquée par la fondation induit dans le sol des contraintes supérieures aux pressions de préconsolidation, les valeurs des modules de type Young peuvent présenter des diminutions significatives.

(4) Dans les cas où les déformations transversales du sol sont nulles sous la fondation (Note 1), il est possible de définir un module  $M$  de type oedométrique (Notes 2 et 3 et Figure J.1.1.2).

NOTE 1

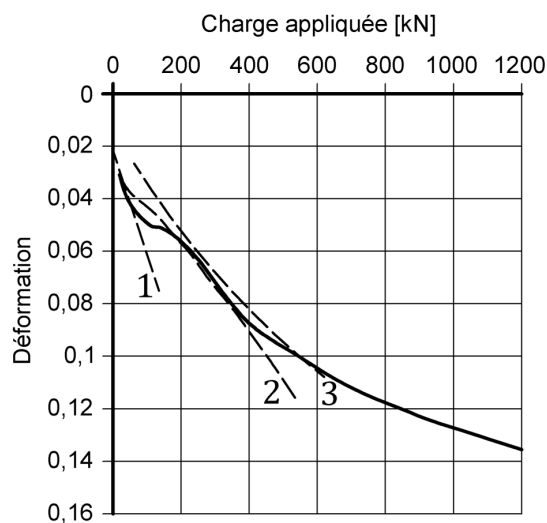
Ces cas correspondent à des déformations unidimensionnelles du sol obtenues par exemple, lors d'essais oedométriques ou sous des surfaces chargées de grandes dimensions comme les radiers.

NOTE 2

Dans le domaine élastique linéaire isotrope uniquement, les modules tangents de type Young  $E$  et de type oedométrique  $M$  (Figure J.1.1.2) peuvent être reliés par le coefficient de Poisson  $\nu$  :

NOTE 3

En dehors du domaine élastique, les modules de type Young et de type oedométrique ne peuvent plus être reliés.



Légende

- 1) Zone de détermination d'un module tangent initial
- 2) Zone de détermination d'un module tangent à un certain niveau de déformation ou de contrainte\*
- 3) Zone de détermination d'un module sécant à un certain niveau de déformation ou de contrainte

**Figure J.1.1.2 Détermination des modules sécants et tangents sur une courbe de chargement correspondant à une déformation unidimensionnelle**

(5) Les modules de déformation d'un sol sont obtenus à partir :

- d'essais de laboratoire ou d'essais in situ ;
- de corrélations présentées dans la section J.2 et fondées sur l'exploitation des essais pénétrométriques ou pressiométriques ;
- de calages avec de méthodes reconnues comme celle présentée en Annexe H.



## J.1.2 Cas particuliers

(1) Dans le cas de modules sécants, il est possible de prendre en compte des déformations irréversibles du terrain qui peuvent être associées, par exemple, au fait que le chargement appliqué par la fondation superficielle au terrain dépasse la pression de préconsolidation du sol.

(2) Les modules de déformation proposés dans cette annexe ne sont pas réputés prendre en compte l'ensemble des sollicitations que peut subir un terrain. De manière générale, ils sont valables pour des chargements monotones croissants (Notes 1 à 3).

### NOTE 1

Les modules de déformation des sols varient en fonction des cycles de charge et de décharge auxquels ceux-ci sont soumis.

### NOTE 2

Dans le cas d'une fondation superficielle mis en oeuvre sur le fond d'une fouille de profondeur non négligeable, l'estimation de son tassement est à réaliser en considérant que le sol sous la semelle a subi un premier déchargement. La détermination du module après ce premier déchargement repose sur une analyse précise des conditions de déchargement du terrain (conditions drainées, conditions non drainées, possibilités de gonflement, etc.) éventuellement complétée par diverses références bibliographiques.

### NOTE 3

Il est courant d'admettre et à défaut de référence expérimentale directe que le module de rechargement est trois fois supérieur au module de premier chargement.

## J.1.3 Méthodes de calcul

(1) La modélisation d'un sol comme un milieu continu permet d'utiliser pour les fondations superficielles différents types de méthodes :

- des méthodes fondées sur l'élasticité linéaire isotrope ;
- des méthodes fondées sur la déformation unidimensionnelle des sols ;
- des méthodes numériques de type éléments finis, différences finies, etc. (Notes 1 et 2).

### NOTE 1

Ces méthodes permettent de considérer d'autres paramètres décrivant le comportement du sol, en général dans un cadre élastoplastique (surface(s) limite(s), règle(s) d'écoulement plastique, module(s) d'écrouissage), voire dans un cadre élastoviscoplastique.

### NOTE 2

Ces méthodes ne sont pas décrites dans cette annexe.

(2) Ces méthodes de calcul sont très sensibles au choix, d'une part, des modules de déformation des sols qui doivent être adaptés au niveau de contrainte ou de déformation et d'autre part, des conditions aux limites.

## J.2 Estimation du module de déformation d'un sol

### J.2.1 Détermination d'un module de type Young par corrélation avec l'essai pressiométrique

(1) Le module de type Young d'un sol peut être obtenu à partir du module pressiométrique  $E_M$  selon deux approches :

- soit au moyen du Tableau J.2.1 ;
- soit par comparaison avec les méthodes de calcul de l'Annexe H.

**NOTE 1**

Ce module de type Young peut être utilisé dans le cas de recours à des méthodes numériques.

		$E/E_M$
Argiles	Normalement consolidées	4,5
	Surconsolidées	3
Limons	Normalement consolidés	4,5
	Surconsolidés	3
Sables	Lâches	4,5
	Denses	3
Graves	Lâches	6
	Serrées	4,5

**Notes :**

a Les modules de type Young de sols comme les craies ou les marnes peuvent être déterminés par analogie avec les sols correspondants dans ce tableau.

b Dans le cas de surfaces chargées de grandes dimensions, comme les radiers où la pression de préconsolidation peut être dépassée, un module de type oedométrique sécant peut être défini à partir de la relation suivante :

$$M = \frac{E_M}{\alpha}$$

(où  $\alpha$  est le coefficient rhéologique défini dans l'Annexe H)

Des valeurs plus faibles de ce module de type oedométrique sécant doivent être prises compte dans certains cas, notamment celui de matériaux argileux faiblement consolidés. Dans ces cas, en l'état actuel de nos connaissances, il est par conséquent vivement recommandé de calculer les valeurs de tassement à partir de modules de déformation mesurés en laboratoire.

**Tableau J.2.1 Valeurs indicatives d'un module de type Young E d'un sol par corrélation avec le module pressiométrique  $E_M$  pour le calcul des tassements des fondations superficielles à l'ELS quasi-permanent**

**J.2.2 Détermination d'un module de type Young par corrélation avec l'essai pénétrométrique**

(1) Pour des calculs de tassement à l'ELS quasi-permanent, le module de type Young d'un sol peut être déduit de la résistance de pointe mesurée au pénétromètre statique à pointe électrique sans jupe à partir des travaux de Robertson suivant l'abaque suivant (Figure J.2.2 et Annexe A) :

$$E = \alpha_E (q_c - \sigma_{v0}) \tag{J.2.2.1}$$

— si  $I_R < 2,2$  :

$$\alpha_E = 0,015 \cdot 10^{0,55 I_R + 1,68} \tag{J.2.2.2}$$

— si  $I_R > 2,2$  :

$$\alpha_E = \frac{Q_T}{1,2} \text{ pour } Q_T < 14 \tag{J.2.2.3}$$

$$\alpha_E = 11,7 \text{ pour } Q_T > 14 \tag{J.2.2.4}$$

**NOTE 1**

Ce module de type Young peut être utilisé dans le cas de recours à des méthodes numériques.

### J.2.3 Détermination du module unidimensionnel par corrélation avec l'essai pénétrométrique

(1) Pour des calculs de tassement à l'ELS quasi-permanent, le module unidimensionnel (de type oedométrique)  $M$  peut être estimé à partir de la résistance de pointe mesurée au pénétromètre statique mécanique ou hydraulique selon la relation suivante (Méthode de Sanglerat) :

$$M = \alpha \cdot q_c \tag{J.2.3}$$

Les valeurs du coefficient  $\alpha$  sont définies dans le Tableau J.2.3.

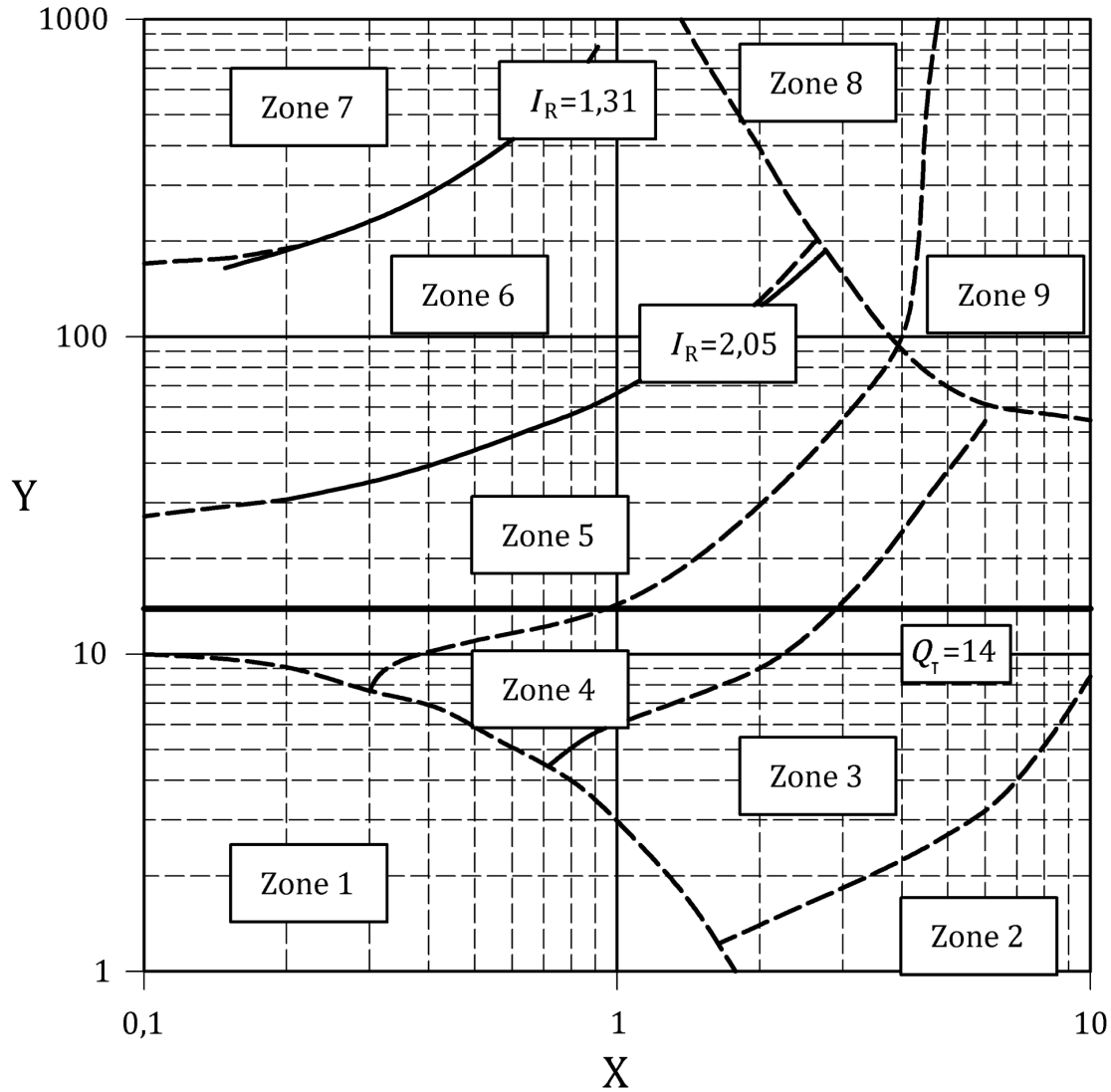


Figure K.1

Figure J.2.2 Abaque de Robertson (Cône électrique et cône sans jupe) (Figure A.2.3)

Type de sol	q <sub>c</sub> (MPa)	α	
Argile peu plastique	< 0,7	3 à 8	
	0,7 à 2	2 à 5	
	> 2	1 à 2,5	
Limon peu plastique	< 2	3 à 6	
	> 2	1 à 2	
Argile très plastique	< 2	2 à 6	
Limon très plastique	> 2	1 à 2	
Limon très organique	< 1,2	2 à 8	
Tourbe et argile très organiques (w est la teneur en eau)	< 0,7	50 % < w < 100 %	1,5 < α < 4
		100 % < w < 200 %	1 < α < 1,5
		w > 200 %	0,4 α < 1,0
Craie	2 à 3	2 à 4	
	> 3	1,5 à 3	
Sable	< 5	2	
	> 10	1,5	

**Tableau J.2.3 Valeurs indicatives de α pour différents types de sol (Méthode de Sanglerat) pour le calcul des tassements des fondations superficielles à l'ELS quasi-permanent**

### J.3 Méthodes fondées sur la théorie de l'élasticité linéaire isotrope

#### J.3.1 Cas général

(1) Pour une fondation superficielle isolée posée sur un sol horizontal homogène d'épaisseur infinie et sollicitée par une charge verticale centrée, le tassement de la fondation peut être déterminé à partir de l'expression suivante sous réserve que les exigences de la section 13.4 vis-à-vis des ELS quasi-permanents sont respectées (Note 1) :

$$s = c_f \frac{1 - \nu^2}{E} Bq \tag{J.3.1}$$

- s est le tassement de la fondation ;
- c<sub>f</sub> est un coefficient dépendant de la forme et de la rigidité de la fondation ;
- B est la largeur de la fondation ;
- E est le module d'Young drainé ou non drainé du massif de sol ;
- ν est le coefficient de Poisson drainé ou non drainé du massif de sol ;
- q est la contrainte verticale effective (uniforme ou moyenne) appliquée par la fondation au terrain.

**NOTE 1**

Lorsque ces exigences ne sont pas remplies, il existe d'autres relations dans la littérature intégrant des possibles décollements de la semelle.

(2) Sauf spécification contraire, la valeur du coefficient de forme (Tableau J.3.1) est déterminée à partir de la théorie de Boussinesq en tenant compte de la forme et de la rigidité de la fondation et d'un comportement élastique linéaire et isotrope du massif d'assise de la fondation.

L/B		1	2	3	5	10
Fondation rigide		0,88	1,21	1,43	1,72	2,18
Fondation souple	bord	0,56	0,76	0,89	1,05	1,27
	centre	1,12	1,53	1,78	2,10	2,58

**Tableau J.3.1 Valeurs numériques du coefficient  $c_f$  (abaques de Giroud)**

(3) Dans le cas de sols non homogènes, il est admis, en première approche, de déterminer le tassement d'une semelle, souple ou rigide, de forme et de dimensions variables, en supposant que la distribution de contraintes de Boussinesq n'est pas modifiée et en intégrant les coefficients d'influence  $I_z$  qui fournissent la distribution de la contrainte verticale avec la profondeur (Notes 1 à 3).

**NOTE 1**

Les coefficients d'influence  $I_z$  sont le rapport entre la contrainte verticale à la profondeur  $z$  et la charge  $q$  appliquée sur la fondation.

**NOTE 2**

Les coefficients  $I_z$  sont proposés par différents auteurs (Osterberg, Fadum, Bachelier, Van Cauwelaert, etc.) à partir de l'intégration de la solution classique de Boussinesq pour une force ponctuelle appliquée en surface d'un massif semi-infini élastique linéaire isotrope.

**NOTE 3**

En considérant un comportement élastique linéaire isotrope des sols, l'utilisation de méthodes numériques de type éléments finis ou différences finies fournit facilement des alternatives à l'utilisation des abaques et des formules analytiques définissant les coefficients d'influence  $I_z$ .

**J.3.2 Autres méthodes**

(1) D'autres méthodes mettant en oeuvre la notion de raideur peuvent aussi être utilisées lorsque la fondation est rigide et que les exigences de la section 13.4 vis-à-vis des ELS quasi-permanents sont respectées. Elles permettent directement de relier :

- le tassement  $s_v$  à la force verticale  $V_d$  appliquée à la fondation ;
- les déplacements horizontaux  $s_{h;B}$  et  $s_{h;L}$  à la force horizontale  $H_d$  dans les directions parallèles à la largeur et à la longueur de la fondation ;
- les rotations  $\theta_B$  et  $\theta_L$  au moment fléchissant  $M_D$  autour de l'axe parallèle à la largeur et à la longueur de la fondation.

(2) Il est possible de définir différents types de raideurs :

- raideur verticale :  $K_V = V_d / s_v$  (N/m) (Tableau J.3.2.1) ;
- raideur en translation selon une direction parallèle à la largeur de la fondation :  $K_B = H_{d;B} / s_{h;B}$  (N/m) (Tableau J.3.2.2) ;
- raideur en translation selon une direction parallèle à la longueur de la fondation :  $K_L = H_{d;L} / s_{h;L}$  (N/m) (Tableau J.3.2.2) ;
- raideur en rotation autour de l'axe parallèle à la largeur de la fondation :  $K_{\theta;B} = M_{\theta;B} / \theta_B$  (Note 1) (Tableau J.3.2.3) ;
- raideur en rotation autour de l'axe parallèle à la longueur de la fondation :  $K_{\theta;L} = M_{\theta;L} / \theta_L$  (Note 1) (Tableau J.3.2.3).

**NOTE 1**

Les raideurs en rotation sont déduites de la raideur verticale.

## NOTE 2

Les relations présentées proviennent pour les fondations filantes et circulaires des travaux de Gazetas (Foundation Engineering Handbook, Second Edition, Hsai-Yang Fang, 1990) et pour les fondations rectangulaires du règlement nordaméricain FEMA 356.

Fondation circulaire (B)	$K_V = \frac{EB}{1-\nu^2}$
Fondation rectangulaire (B ; L) (L>B)	$K_V = \frac{E}{2(1-\nu^2)} \beta_V \sqrt{BL}$ $\beta_V = 1,55 \left(\frac{L}{B}\right)^{0,25} + 0,8 \left(\frac{B}{L}\right)^{0,5}$
Fondation filante (B) (par unité de longueur)	$K_V \approx \frac{0,73E}{2(1-\nu^2)}$
B et L désignent respectivement la largeur et la longueur de la fondation. Pour une fondation circulaire, B désigne son diamètre.	

**Tableau J.3.2.1 Calcul de la raideur verticale  $K_V$  d'une fondation superficielle**

Fondation circulaire (B)	$K_B = K_L = \frac{4EB}{(2-\nu)(1+\nu)}$
Fondation rectangulaire (B ; L) (L>B)	$K_B = \frac{E}{2(2-\nu)(1+\nu)} \beta_B \sqrt{BL}$ $\beta_B = 3,4 \left(\frac{L}{B}\right)^{0,15} + 1,2 \left(\frac{B}{L}\right)^{0,5}$ $K_L = \frac{E}{2(2-\nu)(1+\nu)} \beta_L \sqrt{BL}$ $\beta_L = 3,4 \left(\frac{L}{B}\right)^{0,15} + 0,4 \left(\frac{L}{B}\right)^{0,5} + 0,8 \left(\frac{B}{L}\right)^{0,5}$
Fondation filante (B) (par unité de longueur)	$K_B \approx \frac{E}{(2-\nu)(1+\nu)}$
B et L désignent respectivement la largeur et la longueur de la fondation. Pour une fondation circulaire, B désigne son diamètre.	

**Tableau J.3.2.2 Calcul des raideurs en translation  $K_B$  et  $K_L$  d'une fondation superficielle**

	$K_{\theta;B}$	$K_{\theta;L}$
Fondation circulaire (B)	$\frac{K_{\theta;B}}{K_v} = \frac{K_{\theta;L}}{K_v} = \frac{B^2}{6}$	
Fondation rectangulaire (B ; L)	$\frac{K_{\theta;B}}{K_v} \approx B^2 \frac{0,4\left(\frac{L}{B}\right)^{0,5} + 0,1\left(\frac{B}{L}\right)^{0,5}}{\beta_v(L/B)}$	$\frac{K_{\theta;L}}{K_v} \approx B^2 \frac{0,4\left(\frac{L}{B}\right)^{1,9} + 0,034\left(\frac{B}{L}\right)^{0,5}}{\beta_v(L/B)}$
Fondation filante (B) (par unité de longueur)	—	$\frac{K_{\theta;L}}{K_v} \approx 2,15B^2$
B et L désignent respectivement la largeur et la longueur de la fondation. Pour une fondation circulaire, B désigne son diamètre.		

**Tableau J.3.2.3 Calcul des raideurs en rotations  $K_{\theta;B}$  et  $K_{\theta;L}$**

## J.4 Méthodes fondées sur la déformation unidimensionnelle des sols

### J.4.1 Cas général

(1) Il est possible d'estimer le tassement d'une fondation de grandes dimensions en considérant que la déformation uniaxiale des sols est prépondérante. La relation suivante peut alors être utilisée :

$$s = q \int \frac{I_z}{D(z)} dz \tag{J.4.1.1}$$

- q est la contrainte appliquée par la fondation à la surface du sol ;
- $I_z$  est le coefficient d'influence déterminé à partir de la théorie de Boussinesq ;
- D(z) est le module du sol à la profondeur z qui peut être déterminé de deux manières, en prenant en compte dans tous les cas le niveau de contrainte et de déformation auquel le sol est soumis :
  - D(z)=M(z) dans le cas de fondations de grandes dimensions où les déformations du sol peuvent être considérées comme unidimensionnelles ;
  - D(z)=E(z) dans le cas de fondations où des déformations transversales du sol peuvent être significatives et les déformations ont lieu essentiellement dans le domaine surconsolidé.

M(z) et E(z) sont respectivement les valeurs des modules de type oedométrique et de type Young avec la profondeur (Note 1).

NOTE 1  
 La distinction entre les modules M et E d'un sol nécessite une connaissance précise de ses propriétés mécaniques.

### J.4.2 Cas de la méthode oedométrique

#### J.4.2.1 Principes

(1) Dans le cas de fondations de grandes dimensions où la déformation du sol peut être considérée comme uniaxiale et où la charge appliquée est susceptible d'excéder largement la pression de préconsolidation du sol, le tassement dû à la consolidation des différentes couches de terrain peut être évalué à partir des propriétés de compressibilité des sols déduites d'essais à l'oedomètre.

(2) La valeur de tassement final  $s_v$  est estimée selon cette méthode à partir de la relation suivante :

$$s_v = s_i + s_c + s_f \quad (\text{J.4.2.1})$$

- $s_i$  est le tassement immédiat ;
- $s_c$  est le tassement de consolidation ;
- $s_f$  est le tassement de fluage.

### J.4.2.2 Tassement immédiat

(1) Le tassement immédiat  $s_i$  est calculé avec une variation nulle du volume de sol (cette valeur de tassement est estimée en condition non drainée en considérant en général un massif de sol élastique).

(2) Le tassement immédiat  $s_i$  peut être négligé si l'épaisseur de la couche compressible est faible devant les dimensions de la surface chargée.

### J.4.2.3 Tassement de consolidation

(1) Sauf spécification contraire, pour une fondation posée sur un sol horizontal, le tassement dû à la consolidation d'une tranche de terrain d'épaisseur H doit être déterminé à partir de l'expression suivante :

$$s_c = s_{cc} + s_{cs} \quad (\text{J.4.2.3.1})$$

- $s_c$  est le tassement de la couche de terrain dû à la consolidation de celui-ci ;
- $s_{cc}$  est le tassement de la couche de terrain dans le domaine normalement consolidé ;
- $s_{cs}$  est le tassement de la couche de terrain dans le domaine surconsolidé.

(2) Sauf spécification contraire, pour une fondation posée sur un sol horizontal, les tassements dus à la consolidation d'une tranche de terrain d'épaisseur H doivent être déterminés à partir des expressions suivantes :

- Dans le domaine surconsolidé c'est-à-dire lorsque :  $\sigma'_{v0} \leq \sigma_p$  et  $\sigma'_{v0} + \Delta\sigma_z \leq \sigma'_p$

$$s_c = s_{cs} = H \frac{C_s}{1 + e_0} \log \frac{\sigma'_{v0} + \Delta\sigma_z}{\sigma'_{v0}} \quad (\text{J.4.2.3.2})$$

- $s_{cs}$  est le tassement de la couche de terrain dans le domaine surconsolidé ;
- $C_s$  est l'indice de compression dans le domaine surconsolidé.
- Dans le domaine normalement consolidé c'est-à-dire lorsque :  $\sigma'_{v0} \leq \sigma_p$  et  $\sigma'_{v0} + \Delta\sigma_z \geq \sigma'_p$

$$s_c = s_{cs} + s_{cc} \quad (\text{J.4.2.3.3})$$

$$s_{cs} = H \frac{C_s}{1 + e_0} \log \frac{\sigma'_p}{\sigma'_{v0}} \quad (\text{J.4.2.3.4})$$

$$s_{cc} = H \frac{C_c}{1 + e_0} \log \frac{\sigma'_{v0} + \Delta\sigma_z}{\sigma'_p} \quad (\text{J.4.2.3.5})$$

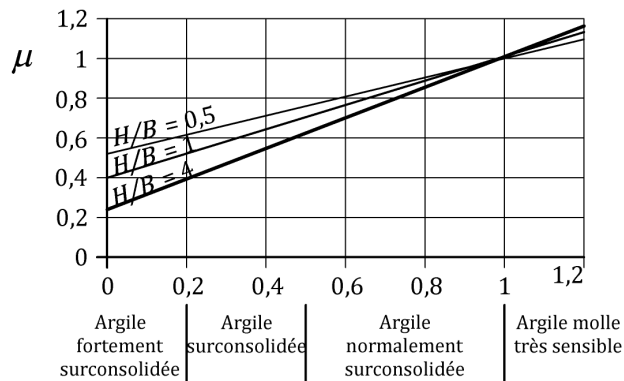
(3) Lorsqu'il y a lieu de tenir compte des déformations latérales du terrain sous la fondation, le tassement dû à la consolidation doit être corrigé comme indiqué ci-après :

$$s_1 = \mu s_c \quad (\text{J.4.2.3.6})$$



- $s_c$  est le tassement de la couche de terrain dû à la consolidation unidimensionnelle de celui-ci ;
- $s_l$  est le tassement de la couche de terrain tenant compte de la déformation latérale de la couche ;

$\mu$  est un facteur de correction qui dépend de la nature du terrain et du coefficient de Skempton A mesuré lors d'essais triaxiaux de laboratoire (Figure J.4.2.3).



Légende

Abscisse : coefficient A de Skempton

**Figure J.4.2.3** Facteur correcteur  $\mu$  pour tenir compte des déformations latérales.

#### J.4.2.4 Tassement de fluage

(1) Les déformations ou les variations d'indice des vides dues au fluage peuvent être déterminées, en première approche, à partir de relations de la forme suivante :

$$\varepsilon_v = C_\alpha \Delta \log\left(\frac{t}{t_0}\right) \quad (J.4.2.4.1)$$

$$\Delta e = -C_{\alpha e} \Delta \log\left(\frac{t}{t_0}\right) \quad (J.4.2.4.2)$$

- $\varepsilon_v$  est la déformation de terrain liée au fluage ;
- $\Delta e$  est la variation d'indice des vides liée au fluage ;
- $C_\alpha$  est le coefficient de compression secondaire qui dépend de l'état de contrainte ;
- $C_{\alpha e}$  est l'indice de fluage qui dépend de l'état de contrainte ;
- $t$  est le temps et  $t_0$  un temps de référence fixé à la fin de la période de consolidation.

(2) L'estimation des tassements  $s_f$  est effectuée par intégration des déformations ou des variations d'indice des vides sur l'épaisseur de la couche sensible au fluage.

## Annexe K (informative)

### Reconnaitances géotechniques et valeurs caractéristiques des propriétés des terrains

#### K.1 Reconnaissance des terrains

(1) L'élaboration des reconnaissances des terrains et l'évaluation des paramètres géotechniques doivent être effectuées conformément aux paragraphes 3.2 et 3.3 de la norme NF EN 1997-1 et au paragraphe 2 de la norme NF EN 1997-2, en tenant compte des indications de la présente annexe (Note 1).

NOTE 1

Des dispositions complémentaires non contradictoires sont données ci-après.

(2) Le contenu de la reconnaissance géotechnique doit être établi pour (Notes 1 et 2):

- identifier de façon fiable la disposition et la nature des formations concernées par la réalisation des fondations superficielles ;
- fournir les propriétés géotechniques, mécaniques, hydrauliques et électrochimiques des couches de terrain nécessaires à la conception et à la justification de la stabilité de la fondation superficielle ;
- fixer le niveau des nappes (libres ou souterraines) pour le calcul de la fondation superficielle.

NOTE 1

Le paragraphe vise essentiellement la connaissance des couches de terrain à l'origine des actions sur les fondations superficielles et celles permettant de définir les résistances géotechniques ainsi que les conditions des nappes extérieures et souterraines, dans l'objectif d'établir un modèle géotechnique fiable.

NOTE 2

La reconnaissance géotechnique peut aussi avoir comme objectifs la fourniture d'informations nécessaires au choix de la technique d'exécution et l'identification des difficultés qui peuvent apparaître pendant les travaux. On suppose ici que le contenu de la reconnaissance a pour objet essentiel le calcul de l'ouvrage.

(3) Il convient de choisir les sondages et les essais à réaliser en place et en laboratoire pour obtenir directement (Notes 1 et 2) les informations recherchées (disposition des couches, paramètres mécaniques de résistance et de déformation des terrains, perméabilité des terrains, etc.), en tenant compte des indications ci-après :

- l'utilisation combinée d'essais de laboratoire et d'essais de sol en place permet de mieux apprécier la représentativité et la variabilité des résultats obtenus à l'échelle du site ;
- les paramètres de résistance et de déformation pressiométriques  $p_l$  et  $E_M$  ou le paramètre de résistance pénétrométrique  $q_c$  sont au moins à fournir pour les méthodes de calcul de portance basées sur des données mesurées in situ décrites respectivement en Annexes D et E ;
- les propriétés mécaniques effectives de résistance et de déformation des sols  $\phi'$ ,  $c'$ ,  $E'$ ,  $\nu'$  et lorsque nécessaire (sols fins) les propriétés en contraintes totales de résistance et de déformation des sols  $c_u$ ,  $E_u$  sont au moins à fournir pour les méthodes de calcul analytique ;
- les valeurs des paramètres de résistance au cisaillement  $\phi'$  et  $c'$  des sols fins cohérents, sont normalement (K.2.1.2 (2)) à déduire d'essais de cisaillement réalisés en laboratoire à la presse triaxiale (de préférence des essais consolidés drainés (CD) ou à défaut des essais consolidés non drainés avec mesure de pression interstitielle (CU + u)) sur des échantillons intacts (prélèvement de classe 1) ;
- les valeurs des paramètres de résistance au cisaillement  $\phi'$  et  $c'$ , des sols fins ou grossiers pulvérulents, sont normalement déduites d'essais de cisaillement réalisés en laboratoire, à la presse triaxiale, ou à la boîte de cisaillement, sur des éprouvettes de sols saturés, si besoin reconstitués à la masse volumique du sol en place ;

- plusieurs essais de cisaillement dans chaque couche de sol sont normalement à réaliser pour obtenir des propriétés de résistance représentatives.

**NOTE 1**

Il est par exemple pertinent de réaliser des sondages carottés complétés par des essais d'identification, pour définir la disposition et la nature des couches de terrains. De même il est préférable de réaliser des essais de cisaillement en laboratoire en nombre suffisant pour avoir accès aux paramètres de résistance au cisaillement des sols plutôt que d'utiliser des corrélations, etc.

**NOTE 2**

L' Annexe A de la norme NF EN 1997-2 précise les paramètres qu'on peut déduire directement de chaque essai de sol. Les tableaux K.1.1, et K.1.2 ci-dessous rappellent et complètent ces données. Ils indiquent, respectivement pour les essais sur le terrain en place et en laboratoire, les paramètres directement mesurables, les types de sol concernés et les informations complémentaires susceptibles d'être tirées de l'essai.

**a) - Paramètres hydrauliques mesurés et pouvant être déduits**

Domaine d'emploi	But de l'essai	Paramètres déduits
<b>Essai de pompage (NF P 94-130)</b>		
Sols aquifères grenus Sols aquifères fins ou rocheux traversés par un réseau de discontinuités	Estimer - le coefficient moyen de perméabilité - le rayon d'action du pompage - le débit de pompage - l'amplitude du rabattement	Perméabilité moyenne du terrain
<b>Essai d'eau LUGEON (NF P 94-131)</b>		
Rocher Sols cohérents de résistance appropriée (1)	Évaluer la possibilité de circulation d'eau dans les sols Détecter des hétérogénéités et des fissurations	Nombre d'unités LUGEON $U_L$ (2)
<b>Essai d'eau LEFRANC (NF P 94-132)</b>		
Sols fins ou grenus sous la nappe	Déterminer la perméabilité LEFRANC	Perméabilité LEFRANC $k_L$ (3)
<b>Notes :</b>		
(1) compatible avec la pression de 1 MPa appliquée pendant l'essai		
(2) une unité LUGEON est le débit moyen injecté sous une pression de 1 MPa, exprimé en l/minutes et ramené à 1 m de forage		
(3) la perméabilité LEFRANC $k_L$ d'un sol (mesuré lors d'un essai par pompage ou par injection) s'exprime par $Q / (m h B)$ , Q : débit, h charge, m : coefficient de forme B, diamètre de la partie crépinée		

**Tableau K.1.1 Essais sur le terrain en place**

## b) - Paramètres de résistance et de déformation mesurés et pouvant être déduits

Sol	Paramètres mesurés	Stratigraphie	Paramètres déduits (1)
<b>Essai pressiométrique Ménard (NF P 94-110-1)</b>			
Tous types (sauf les sols très mous ou très lâches)	Pression limite, $p_l$ Pression de fluage, $p_f$ Module pressiométrique Ménard, $E_M$	(2)	Sols fins: - $c_u$ (corrélation avec $p_l$ ) Sols grossiers : - angle de frottement interne $\varphi'$ - état de compacité (corrélation avec $E_M/p_l$ )
<b>Essai scissométrique en place (NF P 94-112)</b>			
Sols fins cohérents $c_u < 0,1$ MPa	Cohésion non drainée $c_u$	-	
<b>Essai de pénétration statique (NF P 94-113) ou Essai au piézocône (NF P 94-119)</b>			
$D_{moy} < 20$ mm	Résistance à la pénétration du cône, $q_c$ Frottement latéral unitaire, $q_s$ Pression interstitielle, $u$	(2) (3)	Sols fins: - $c_u$ (corrélation avec $q_c$ ) Sols grenus : - angle de frottement interne $\varphi'$ - état de compacité (corrélation avec $q_c$ )
<b>Essai de pénétration dynamique type A (NF P 94-114)</b>			
$D_{moy} < 60$ mm	Résistance dynamique de pointe, $q_d$	(2)	-
<b>Essai de pénétration dynamique type B (NF P 94-115)</b>			
$D_{moy} < 60$ mm	Nombre de coups de mouton pour faire pénétrer la pointe de 20 cm, $N_{d20}$	(2)	-
<b>Essai de pénétration au carottier (NF P 94-116)</b>			
$D_{moy} < 20$ mm	Nombre de coups de mouton pour faire pénétrer le carottier SPT de 30 cm, $N$	(2)	Sols grenus : - angle de frottement interne $\varphi'$ - indice de densité $I_d$ (corrélation avec $N$ )
<b>Essai au phicomètre (XP 94-120)</b>			
	Résistance au cisaillement	-	Sols grenus : - angle de frottement interne $\varphi'$
<b>Notes :</b>			
(1) l'angle de frottement interne $\varphi'$ est en général indicatif pour ces techniques			
(2) la succession et l'homogénéité des couches de terrains peuvent être déduites d'un sondage			
(3) la présence d'anomalies fines (alternance de sable et argile dans une couche par exemple) peut être repérée			

Tableau K.1.1 Essais sur le terrain en place (suite)

## a) – essais d'identification et de classification des terrains

Terrain	Paramètres mesurés	Nature	état	Notes
<b>Teneur en eau pondérale : méthode par étuvage (NF P 94-050)</b>				
tous sols	Teneur en eau, w	-	OUI	(1)
<b>Limites d'Atterberg : Limites de liquidité à la coupelle et de plasticité au rouleau (NF P 94-051) - Limite de liquidité au cône (NF P 94-052)</b>				
d < 400 $\mu\text{m}$	Limite de liquidité, $w_L$ ou $w_{LC}$ et de plasticité, $w_P$ Indice de plasticité, $I_P$	OUI	-	(2)
<b>Masse volumique : méthode de la trousse coupante, du moule et de l'immersion dans l'eau (NF P 94-053)</b>				
sols fins	Masse volumique, $\rho$	-	OUI	(1)
<b>Masse volumique des particules solides des sols : méthode du pycnomètre à eau (NF P 94-054)</b>				
tous sols	Masse volumique des particules solides, $\rho_s$	OUI	-	(1)
<b>Teneur pondérale en matières organiques : méthode chimique (NF P 94-055)</b>				
tous sols	Teneur pondérale en matières organiques, MO	OUI	-	-
<b>Analyse granulométrique par tamisage à sec après lavage (NF P 94-056)</b>				
d > 80 $\mu\text{m}$	Diamètre maximal des grains, $d_{max}$ Distribution granulaire, d	OUI	-	-
<b>Analyse granulométrique par sédimentation (NF P 94-057)</b>				
d < 80 $\mu\text{m}$	Distribution granulaire, d	OUI	-	-
<b>Essai Von Post : Etat de décomposition (humification) des sols organiques (XP P 94-058)</b>				
sols MO > 10 %	Classification	OUI	-	-
<b>Masses volumiques minimale et maximale des sols non cohérents (NF P 94-059)</b>				
d < 50 mm	Masse volumique maximale $\rho_{dmax}$ et minimale $\rho_{dmin}$ Indice de densité, $I_D$	OUI	OUI	-
<b>Teneur en carbonate : Méthode du calcimètre (XP P 94-048)</b>				
tous sols, roche	Teneur en carbonate, % $C_{CaCO_3}$	OUI	-	(1)
<b>Masse volumique sèche d'un élément de roche : méthode par pesée hydrostatique (NF P 94-064)</b>				
roche	Masse volumique, $\rho$	-	OUI	-
<b>Valeur de bleu de méthylène d'un sol par l'essai à la tache (NF P 94-068)</b>				
tous sols, roche	Valeur de bleu, $V_{BS}$	OUI	-	-
<b>Essais Proctor normal et modifié (NF P 94-093)</b>				
d < 20 mm	$\rho_{d OPM}$	-	OUI	(3)
<b>Notes :</b>				
(1) d'autres méthodes d'essais sont possibles, la méthode citée est celle qui est recommandée				
(2) l'essai au cône est le plus souvent utilisé pour déterminer la limite de liquidité				
(3) l'essai Proctor modifié (2 700 kNm/m <sup>3</sup> ) est préférable à l'essai Proctor normal (600 kNm/m <sup>3</sup> )				

Tableau K.1.2 Essais en laboratoire

## b) – Essais de caractérisation mécanique des sols

Sol	Paramètres mesurés	Nature	état	Propriétés
<b>Essai de cisaillement direct rectiligne à la boîte (NF P 94-071-1)</b>				
d < 8 mm	Angle de frottement interne $\phi'_P$ et cohésion de pic $c'_P$ Angle de frottement interne $\phi'_R$ et cohésion résiduelle $c'_R$	-	OUI	
<b>Essai de cisaillement alterné à la boîte (NF P 94-071-2)</b>				
d < 1 mm	Angle de frottement interne $\phi'_P$ et cohésion de pic $c'_P$ Angle de frottement interne $\phi'_R$ et cohésion résiduelle $c'_R$	-	OUI	
<b>Essais de cisaillement UU, CU + u et CD à l'appareil triaxial de révolution (NF P 94-070 et NF P 94-074)</b>				
tous sols	Cohésion non drainée, $c_u$ Angle de frottement interne, $\phi'$ et cohésion, $c'$ effective	-	OUI	$c_{uu}, \lambda$ (1)
<b>Essai de gonflement à l'œdomètre (XP P 94-091)</b>				
sols fins	Pression de gonflement, $\sigma'_g$ Résistance de gonflement, $R_g$	-	OUI	
<b>Essai de compressibilité à l'œdomètre avec chargement par paliers (XP P 94-090-1)</b>				
sols fins	Pression de consolidation, $\sigma'_p$ Coefficient de compressibilité, $C_c, C_v$ (2)	-	OUI	
<b>Notes :</b>				
(1) $c_{uu}$ et $\lambda$ sont les paramètres permettant de calculer l'amélioration de la cohésion avec la contrainte moyenne				
(2) $C_v$ est le coefficient de consolidation du sol				

Tableau K.1.2 Essais en laboratoire (suite)

## K.2 Terrains en place

(1) Les propriétés géotechniques des terrains et la valeur caractéristique des paramètres géotechniques doivent être déterminées conformément aux paragraphes 2.4.3 et 2.4.5.2 de la norme NF EN 1997 (Note 1), en tenant compte indications des paragraphes K.2.1 et K.2.2 ci-dessous.

## NOTE 1

Il importe en particulier que ce choix s'appuie sur les valeurs mesurées et les valeurs dérivées des essais en place et en laboratoire, complétées par les enseignements de l'expérience et que la valeur caractéristique retenue pour un paramètre géotechnique soit une estimation prudente de la valeur qui influence l'état limite considéré (Paragraphe K.2.2).

(2) Pour déterminer les paramètres géotechniques des sols et des roches, il convient de tenir compte des normes nationales d'essais indiquées dans les Tableaux K.1.1 (essais sur les terrains en place) et K.1.2 (essais de sol en laboratoire), en attendant que les normes européennes d'essais de sols soient disponibles.

(3) Les corrélations utilisées pour obtenir les valeurs des propriétés géotechniques doivent être appropriées aux conditions de terrains et au matériel d'essais utilisé et documentées (Note 1). Le cas échéant, il convient d'indiquer les données bibliographiques qui les justifient.

## NOTE 1

Les corrélations figurant dans la norme NF EN 1997-2 sont des exemples de corrélations documentées.

## K.2.1 Propriétés géotechniques des terrains

## K.2.1.1 Poids volumiques

(1) Les valeurs des poids volumiques des terrains en place nécessaires au calcul des actions doivent être déduites des mesures de teneur en eau et de masse volumique réalisées en laboratoire ou en place (Tableau K.1.2 a). En l'absence de telles mesures, il est loisible de leur attribuer des valeurs forfaitaires basées sur des données bibliographiques représentatives, à condition qu'il en résulte à l'évidence une sécurité accrue pour l'ouvrage.

### K.2.1.2 Résistance au cisaillement

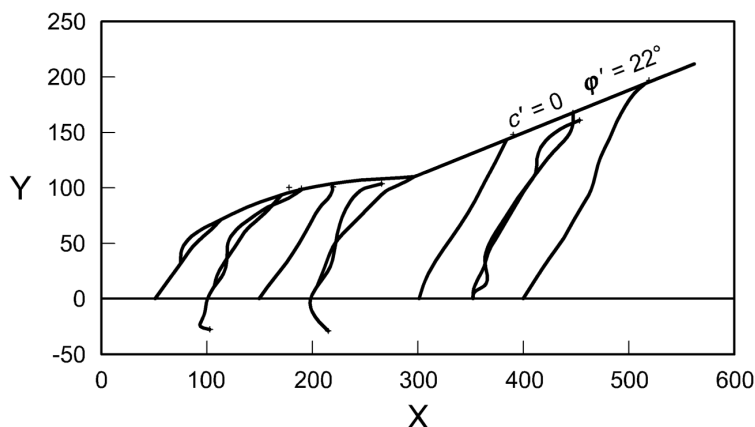
- (1) Il convient (K.1 (2) et (3)) de déterminer les valeurs des paramètres de résistance au cisaillement (angle de frottement interne, cohésion) des terrains à partir d'essais de cisaillement réalisés en laboratoire sur des échantillons de classe de prélèvement 1.
- (2) Les paramètres de cisaillement drainé d'un sol sont à déterminer en distinguant, le cas échéant (sol surconsolidé), le domaine surconsolidé et le domaine normalement consolidé (Figure K.2.1.2), en tenant compte si besoin de la contrainte de consolidation obtenue lors des essais de chargement à l'oedomètre pour délimiter ces domaines.

**NOTE 1**

Dans le domaine surconsolidé, l'enveloppe de rupture n'est pas linéaire. Il est habituellement admis de considérer la partie supérieure de la surface de charge comme linéaire.

**NOTE 2**

Dans le domaine normalement consolidé, l'enveloppe de rupture est linéaire et la cohésion effective est normalement nulle. Il est néanmoins habituel, de considérer la cohésion « mesurée » en la bornant à 5 ou 10 kPa.



Légende :  $X : s = \frac{\sigma'_1 + \sigma'_3}{2}$  [kPa] -  $Y : t = \frac{\sigma'_1 - \sigma'_3}{2}$  [kPa]

**Figure K.2.1.2 Exemple d'enveloppe de rupture sur une argile surconsolidée saturée obtenue à la presse triaxiale lors d'essais de cisaillement consolidés drainés**

- (3) Lorsque des essais en laboratoire ne sont pas possibles (par exemple lorsque la nature des terrains ne permet pas le prélèvement d'échantillons représentatifs), il est admis de déduire les valeurs des propriétés de résistance au cisaillement des terrains de corrélations reconnues (Notes 1 à 3), les reliant à des propriétés de résistance ou à des propriétés de nature et d'état du terrain mesurées en place ou en laboratoire, et/ou tirées de données bibliographiques représentatives.

**NOTE 1**

Des exemples de corrélations sont par exemple donnés dans les Annexes D et F de la norme NF EN 1997-2 pour estimer l'angle de frottement  $\phi'$  des sols non cohérents, respectivement à partir d'essais sur le sol en place au pénétromètre statique (CPT) et d'essais de pénétration au carottier (SPT).

**NOTE 2**

Des procédures sont également disponibles pour estimer l'angle de frottement  $\phi'$  des sols non cohérents, à partir des résultats d'essais au pressiomètre Ménard.

NOTE 3

D'une façon générale, la plus grande prudence est conseillée quand au choix de la valeur  $\phi'$  adoptée dans les calculs.

### K.2.1.3 Modules de déformation

(1) Il convient de déterminer les valeurs des modules de déformation des terrains à partir d'essais réalisés et interprétés de manière appropriée aux conditions de projet et au modèle de calcul utilisé.

(2) Le module de déformation d'un sol peut être estimé directement à partir des méthodes suivantes :

- Essais de laboratoire : essai triaxial (triaxial classique, triaxial muni de « bender elements »), essai de cisaillement simple, colonnes résonnantes, etc. ;
- Essais in situ : ondes de surface, essai cross hole, pressiomètres, pénétromètres, etc.

(3) Lorsque des essais en laboratoire ne sont pas possibles (par exemple lorsque la nature des terrains ne permet pas le prélèvement d'échantillons représentatifs), il est admis de déterminer les valeurs des modules de déformation des terrains à partir d'essais en place appropriés en tenant compte du comportement non linéaire et non élastique des terrains (Note 1 et Annexe J).

NOTE 1

Par exemple, les essais par propagation d'ondes dans le terrain peuvent être utilisés pour modéliser le comportement en chargement d'un terrain sous très faible déformation et pour modéliser son comportement en déchargement, lorsqu'on utilise un modèle de calcul d'interaction sol structure aux éléments finis ou aux différences finies.

### K.2.2 Valeurs caractéristiques des paramètres géotechniques

(1) En règle générale, il convient de déterminer, conformément aux indications du Tableau K.2.2 :

- dans un premier temps les valeurs basses et les valeurs moyennes des paramètres géotechniques en ne tenant compte que de la stratigraphie des couches de terrains et de la variabilité des paramètres dans une même couche (Note 1),
- puis dans un second temps, la valeur caractéristique du paramètre à l'intérieur de la fourchette ainsi déterminée en tenant compte de l'ouvrage et du volume de terrain concerné par l'état limite considéré.

NOTE 1

Il convient que la valeur caractéristique soit déterminée de façon à ce que la probabilité calculée d'une valeur plus défavorable qui gouverne l'occurrence de l'état limite étudié ne dépasse pas 5%, et que la valeur moyenne soit déterminée de façon à ce que la probabilité calculée d'une valeur plus défavorable qui gouverne l'occurrence de l'état limite étudié ne dépasse pas 25%.

(2) En pratique, pour le calcul des fondations superficielles, il convient le plus souvent de retenir les valeurs basses déterminées comme indiqués ci-dessus en K.2.2 (1) ou à défaut, des profils de résistance ou de modules de déformation du terrain déterminés de manière plus empiriques, à condition qu'il en résulte à l'évidence une sécurité accrue pour l'ouvrage (Note 1).

NOTE 1

Par exemple, l'enveloppe basse du fuseau des profils des paramètres mécaniques mesurés avec moins d'une mesure sur 20 en deçà du profil retenu.

### K.3 Matériaux rapportés

(1) Pour les études de projet, il est admis, sauf indication différente du marché, de prendre en compte un poids volumique égal à  $20 \text{ kN/m}^3$  pour les sols rapportés hors nappe et égal à  $22 \text{ kN/m}^3$  pour les sols rapportés saturés (Note 1).



## NOTE 1

Les sols rapportés sont considérés comme saturés lorsqu'ils se trouvent sous la nappe.

(2) Dans le cas où le poids volumique des matériaux rapportés est susceptible d'être favorable vis-à-vis d'une combinaison d'actions donnée, on admet, pour cette combinaison, que les poids volumiques des sols rapportés hors nappe et des sols rapportés saturés sont respectivement de  $18 \text{ kN/m}^3$  et de  $20 \text{ kN/m}^3$ , ces valeurs étant toutefois à justifier par des contrôles d'exécution (Note 1).

## NOTE 1

Si les valeurs réelles mesurées sont plus défavorables que celles adoptées pour le projet, il convient d'examiner les conséquences sur la stabilité de l'ouvrage.

Etape	Propriétés des terrains	Base de calculs
1	Valeurs mesurées et/ou valeurs dérivées	Reconnaissance géotechnique et/ou corrélations et/ou expérience
2	Valeur moyenne, $X_m$ , Valeur basse, $X_b$	Géotechnique + Hydrogéologie
3	Valeur caractéristique, $X_b < X_k < X_{m_b}$	Géotechnique + Hydrogéologie + Etat-limite + Méthode de calcul
4	Valeur de calcul, $X_d = X_k / \gamma_M$	

**Tableau K.2.2 Principe de détermination des valeurs caractéristiques et de calcul des propriétés des terrains**

## Annexe L (informative)

### Déformations des structures et mouvements des fondations

#### L.1 Préambule

(1) Cette annexe comprend :

- d'une part le renvoi aux valeurs limites de tassements différentiels précisées dans les Eurocodes structuraux ;
- d'autre part des indications présentées dans l' Annexe H de la norme NF EN 1997-1 sur les valeurs généralement admises pour assurer un comportement en service satisfaisant des structures de bâtiments afin de fixer des critères réalistes de déplacements acceptables pour les structures fondées superficiellement lorsqu'ils sont associés à ces constructions.

#### L.2 Limites précisées dans les Eurocodes structuraux

(1) Les Eurocodes structuraux précisent les limites de tassements différentiels en deçà desquelles ils n'ont pas d'incidence sensible sur le bon comportement de la structure et de ses remplissages. Pour des valeurs de tassements différentiels inférieures à ces limites, il est admis de ne pas les faire intervenir dans le calcul de ces dites structures (Note 1).

##### NOTE 1

Par exemple, la note 2 de la clause 2.6 (2) de l'Annexe nationale de la norme NF EN 1992-1-1 précise une valeur de 1/500 en termes de tassements différentiels entre deux points qui peut toutefois être limitée à un ou deux centimètres selon que les cloisonnements sont rigides et fragiles ou non.

#### L.3 Indications sur les déformations des structures et mouvements des fondations

(1) Les composantes du mouvement des fondations, qu'il convient de considérer sont le tassement, le tassement relatif (ou différentiel), la rotation, l'inclinaison, la déflexion, la déflexion relative, la rotation relative, le déplacement horizontal et l'amplitude des vibrations. Les définitions de certains termes relatifs au mouvement et aux déformations des fondations sont données sur la Figure L.3.

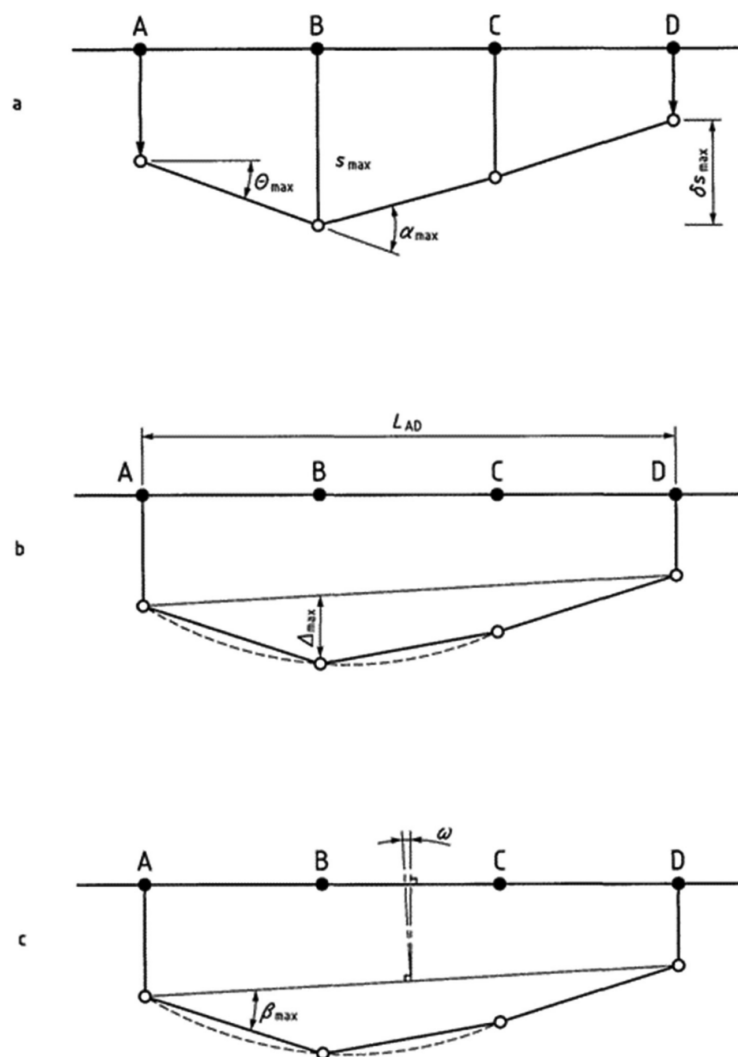
(2) Il est peu probable que les rotations relatives maximales admissibles pour les structures à cadres ouverts, les cadres avec remplissage et les murs porteurs ou les murs en maçonnerie continus soient les mêmes mais elles se situent vraisemblablement entre environ 1/2 000 et environ 1/300 pour empêcher qu'un état limite de service ne soit atteint dans la structure. Une rotation relative maximale de 1/500 est acceptable pour beaucoup de structures. La rotation relative pour laquelle il est probable qu'un état limite ultime soit atteint est d'environ 1/150 (Note 1).

##### NOTE 1

Pour les structures courantes à fondations isolées, des tassements totaux atteignant 50 mm et des tassements différentiels de 20 mm entre colonnes adjacentes sont souvent acceptables. De plus grands tassements totaux et différentiels peuvent être admis si les rotations relatives restent dans des limites acceptables et si les tassements totaux ne provoquent pas de problème aux réseaux liés à l'ouvrage, ni de basculement, etc.

(3) Les valeurs indiquées dans la clause L.3 (2) s'appliquent au cas d'un fléchissement de la structure, comme illustré sur la Figure L.3. Dans le cas d'une flèche négative (les bords tassent plus que le milieu), les valeurs doivent être divisées par deux.

(4) Les indications données ci-dessus sur les tassements limites s'appliquent aux ouvrages courants. Il convient de ne pas les appliquer aux bâtiments ou ouvrages hors du commun ou pour lesquels l'intensité du chargement a une distribution non uniforme très prononcée.



**Légende**

- a) définitions du tassement  $s$ , du tassement différentiel  $\delta s$ , de la rotation  $\theta$  et de la déformation angulaire  $\alpha$
- b) définitions de la déflexion  $\Delta$  et de la déflexion relative  $\Delta/L$
- c) définitions de l'inclinaison  $\omega$  et de la rotation relative (distorsion angulaire)  $\beta$

**Figure L.3 Définitions du mouvement des fondations**

## Annexe M (informative)

# Aide-mémoire pour la surveillance des travaux et le suivi du comportement des ouvrages

### M.1 Généralités

(1) On liste dans cette annexe les points les plus importants (Notes 1 et 2) qu'il convient de prendre en compte au cours de la surveillance de l'exécution des travaux (Section M.2). et du suivi du comportement de l'ouvrage terminé (Section M.3).

#### NOTE 1

D'une manière générale, il convient que les travaux soient réalisés conformément aux plans établis préalablement. Si pendant les travaux, il est constaté que les caractères physiques, mécaniques, chimiques ou électrochimiques du terrain ou de la nappe ne correspondent pas aux prévisions, il convient de vérifier les informations et d'effectuer si besoin les modifications appropriées.

#### NOTE 2

L'importance des points varie selon le projet. La liste n'est pas exhaustive.

### M.2 Surveillance de l'exécution

#### M.2.1 Points généraux à contrôler

(1) Les points généraux à contrôler sont les suivants :

- vérification des conditions de terrain, de la localisation et de la disposition d'ensemble de l'ouvrage ;
- écoulement de l'eau souterraine et régime des pressions interstitielles, effets sur les nappes des opérations de pompage, efficacité des mesures prises pour contrôler le débit d'infiltration, processus d'érosion interne et phénomène de renard, composition chimique de l'eau souterraine, potentiel de corrosion, risque de lessivage d'un béton frais ;
- mouvements, plastification, stabilité des parois et de la base des excavations ; systèmes de support temporaire, effets sur les bâtiments et équipements avoisinants, mesure des pressions du sol, mesure des variations de la pression interstitielle dues aux excavations ou au chargement ;
- sécurité des personnes en tenant compte des états limites géotechniques.

#### M.2.2 Écoulement de l'eau et pressions interstitielles

(1) Les points à considérer sont les suivants :

- aptitude du système à assurer le contrôle des pressions interstitielles dans tous les aquifères lorsque des surpressions pourraient affecter la stabilité d'un ouvrage, y compris les pressions artésiennes dans les nappes aquifères situées sous les excavations ; évacuation de l'eau extraite des systèmes de rabattement de nappe ; abaissement du niveau de la nappe dans toute l'excavation afin d'éviter les conditions de boulangerie, d'érosion interne et de remaniement des terrains par les équipements de construction ; déviation et enlèvement des eaux de pluie et autres eaux superficielles.
- fonctionnement effectif et efficace du système de rabattement de la nappe tout au long de l'exécution des travaux en tenant compte du colmatage des crépines des puits, de l'envasement des puits ou puisards, de l'abrasion dans les pompes, de l'obstruction des pompes.
- contrôle des rabattements de nappe afin d'empêcher des perturbations dans les ouvrages voisins ou les zones voisines ; observation des niveaux piézométriques ; efficacité, fonctionnement et entretien des systèmes de recharge d'eau, si nécessaire.
- tassement des ouvrages ou terrains avoisinants.
- efficacité des systèmes de drainage par forages subhorizontaux.

### M.3 Suivi du comportement

(1) Les points généraux à considérer sont les suivants :

- tassements du terrain, en particulier dans le cas d'un terrain de médiocre qualité ;
- déplacement latéral et distorsions de l'ouvrage, notamment en liaison avec à la mise en oeuvre de remblai, de dépôts de matériaux et autres charges superficielles et des pressions d'eau ;
- niveaux piézométriques derrière et sous l'ouvrage ou dans les zones voisines, en particulier lorsqu'un drainage profond ou des systèmes permanents de rabattement de nappe sont installés ;
- mesure de l'écoulement sortant des drains.

### M.4 Mise en oeuvre de la méthode observationnelle

(1) Lorsque la « méthode observationnelle » est retenue, les dispositions du paragraphe 2.7 de la norme EN 1997-1 s'appliquent (Notes 1 à 3).

#### NOTE 1

La liste qui suit rappelle les points à prendre en compte avant le début de la construction :

- les limites du comportement acceptable de la fondation superficielle doivent être établies ;
- le domaine des comportements possibles doit être analysé et on doit montrer qu'il existe une probabilité acceptable que le comportement réel soit compris dans le domaine des comportements acceptables ;
- un plan d'instrumentation doit être établi, pour vérifier si le comportement réel est compris entre les limites acceptables. Le suivi doit pouvoir le montrer clairement et aussitôt que possible et avec une fréquence de mesures qui permette de mettre en oeuvre efficacement les mesures destinées à rectifier le projet ;
- le temps de réponse des instruments de mesure et les procédures d'analyse des résultats doivent être suffisamment rapides par rapport à l'évolution possible du système ;
- un plan d'actions de sauvegarde doit être établi, pour être mis en oeuvre si le suivi révèle un comportement sortant des limites acceptables.

#### NOTE 2

La liste qui suit rappelle les points à prendre en compte pendant la construction.

- le suivi doit être exécuté tel que planifié ;
- les résultats des observations doivent être analysés à des étapes appropriées du projet et on doit mettre en oeuvre le plan d'actions de sauvegarde si l'on sort des limites du comportement autorisé ;
- l'équipement de mesure doit être soit remplacé soit étendu en cas d'incidents, afin de fournir des données fiables de type approprié et en quantité suffisante.

#### NOTE 3

Il est aussi possible de se reporter aux guides abordant le dimensionnement des ouvrages géotechniques à partir de la méthode observationnelle.

## Annexe N (informative)

### Catégories géotechniques et durée d'utilisation du projet

#### N.1 Généralités

(1) Les exigences minimales relatives à l'ampleur et au contenu des reconnaissances géotechniques, des calculs et des contrôles d'exécution doivent être établies conformément à la norme NF EN 1997-1, complétée par les dispositions de son annexe nationale.

**NOTE 1**

Afin d'établir les exigences de calcul, la complexité de chaque ouvrage doit être identifiée ainsi que les risques associés à sa construction et il convient d'établir la catégorie géotechnique du projet en fonction des conditions de site et des conséquences de la ruine ou de l'endommagement de l'ouvrage à construire, en tenant compte également de la durée d'utilisation de l'ouvrage.

(2) Il faut identifier la complexité d'un ouvrage avant d'en entreprendre sa conception et sa justification.

**NOTE 1**

On donne dans cette annexe des indications pour établir la catégorie géotechnique d'un ouvrage, sa durée d'utilisation ainsi que les classes de conséquences du projet.

**NOTE 2**

La complexité d'un projet est à fixer par le maître d'ouvrage ou son représentant avant le début des études. Elle est à préciser le cas échéant au fur et à mesure de l'avancement des études.

#### N.2 Classes de conséquence

(1) Il convient que la classe de conséquence de la ruine ou de l'endommagement de l'ouvrage à construire, vis-à-vis des personnes, des ouvrages et des constructions avoisinantes et vis-à-vis de la protection de l'environnement soit établie en distinguant conformément aux indications de la norme NF EN 1990 :

- les conséquences faibles (CC1), ayant des effets faibles ou négligeables sur les personnes, sur l'ouvrage à construire ou les constructions avoisinantes, en termes sociaux, économiques ou d'environnement ;
- les conséquences moyennes (CC2), ayant des effets modérés sur les personnes, et/ou des effets importants sur l'ouvrage à construire ou les constructions avoisinantes, en termes sociaux, économiques ou d'environnement ;
- les conséquences élevées (CC3), ayant des effets importants sur les vies humaines et/ou des conséquences très importantes sur l'ouvrage à construire ou les constructions avoisinantes, en termes sociaux, économiques ou d'environnement.

#### N.3 Catégories géotechniques

(1) Conformément à l'Annexe nationale de la norme EN 1997-1, il convient que la catégorie géotechnique de projet soit définie en tenant compte des indications du tableau N.3.1.

(2) Les conditions de site (simples, complexes) doivent être établies en se fondant sur la connaissance de la topographie du site, de la nature et des propriétés des terrains, du régime hydraulique du site du projet.

(3) Les classes de conséquences (CC1, CC2 ou CC3) doivent être établies en tenant compte des indications du paragraphe N.2.

CLASSE DE CONSEQUENCE	CONDITIONS DE SITE	CATEGORIE GEOTECHNIQUE	BASES DES JUSTIFICATIONS
CC1	Simplees et connues	1	Expérience et reconnaissance géotechnique qualitative admises
	Complexes	2	Reconnaissance géotechnique et calculs nécessaires
CC2	Simplees	2	
	Complexes	3	Reconnaissance géotechnique et calculs approfondis
CC3	Simplees ou complexes	3	

**Tableau N.3.1 Catégories géotechniques en fonction des classes de conséquence et des conditions de site et bases des justifications**

#### N.4 Durée d'utilisation de projet

(1) La justification d'une fondation superficielle et les caractéristiques des produits et des matériaux à mettre en oeuvre peuvent être liées à la durée d'utilisation du projet. Il convient donc de fixer ces valeurs avant d'entreprendre la conception et la justification d'une fondation superficielle (Notes 1 et 2).

##### NOTE 1

Lorsque la durée d'utilisation du projet n'est pas fixée par voie réglementaire, compte tenu de la diversité de destination des ouvrages de bâtiment et de génie civil, son choix relève normalement du maître d'ouvrage.

##### NOTE 2

Des durées indicatives d'utilisation de projet habituellement appliquées aux ouvrages de bâtiment et de génie civil, sont données dans le tableau AN.1 de l'Annexe nationale à la norme NF EN 1997-1.

## Annexe O (informative)

### Aide pour la prise en compte des actions géotechniques particulières liées à l'eau

#### O.1 Préambule

(1) Cette annexe comprend des informations relatives à la maîtrise d'actions géotechniques particulières induites par des phénomènes tels que :

- les niveaux d'eau ;
- le gel-dégel ;
- les variations du niveau des nappes ;
- l'affaissement sous imbibition ;
- le retrait-gonflement ;
- le gonflement induit par un déchargement ;
- la durabilité des matériaux de substitution ;
- l'érosion (hydraulique, éolienne, par animaux fouisseurs, etc.).

(2) Les informations fournies comprennent une description physique du phénomène, des indications permettant de prendre en compte le phénomène décrit dans le dimensionnement et des prescriptions relatives à la mise en oeuvre de systèmes de protection ou à des pratiques relevant de la bonne exécution des ouvrages.

#### O.2 Les niveaux d'eau

(1) Conformément à la norme NF EN 1990 et son Annexe nationale, il convient que le niveau piézométrique des eaux extérieures au terrain et souterraines, dans les situations de projet durables et transitoires, soit fixé par priorité en se référant, au niveau EB (niveau quasi-permanent), au niveau EF (fréquent) et au niveau EH (niveau caractéristique) (Notes 1 et 2), lorsque les valeurs de ces niveaux sont facilement accessibles (Note 3) (Figure O.2).

##### NOTE 1

Les notations adoptées et les définitions qui suivent se réfèrent à la norme NF EN 1990/NA et sont adaptées au cas des ouvrages fondés superficiellement. Le niveau EB peut être défini comme celui correspondant au niveau susceptible d'être dépassé pendant 50 % du temps de référence, le niveau EF pendant 1 % du temps de référence et le niveau EH présente en principe une période de retour de 50 ans.

##### NOTE 2

Le temps de référence correspond normalement à la durée de vie de l'ouvrage et, à défaut, il convient de le considérer égal à 50 ans.

##### NOTE 3

Les niveaux à considérer peuvent être différents des niveaux EH et EB tels que définis à la clause O.2 (1), en particulier en phase travaux.

(2) Lorsqu'il y a lieu, il convient de fixer le niveau EE maximal susceptible d'être atteint pendant la durée de vie de l'ouvrage pour les situations accidentelles (Note 1).

##### NOTE 1

Le niveau EE correspond à une cote dans la structure où un dispositif d'écrêtement limite la pression de l'eau.

(3) Sauf autre spécification, la valeur de calcul d'un niveau d'eau doit être prise égale à sa valeur nominale.



NOTE 1

Un niveau d'eau est normalement traité comme une donnée géométrique et sa valeur de calcul déduite de sa valeur nominale à partir de la relation 5.2.1. Dans la mesure où la valeur nominale de la position d'un niveau d'eau tient compte des fluctuations d'une nappe pour définir son niveau caractéristique, l'incertitude  $\Delta_a$  à considérer est nulle.

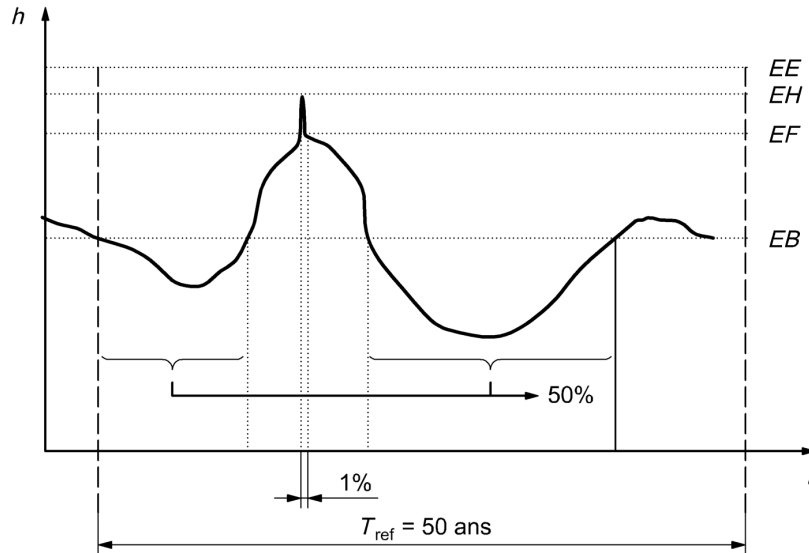


Figure O.2 Représentation des niveaux d'eau EB, EF, EH et EE

### O.3 Les variations du niveau des nappes

(1) La teneur en eau dans les sols et leur degré de saturation conditionnent les contraintes de succion qui peuvent s'y développer et modifier les paramètres mécaniques du sol (déformabilité et résistance) par le développement d'une cohésion capillaire. Il est couramment constaté que l'augmentation de la cohésion capillaire (résultant de la diminution du degré de saturation ou de la teneur en eau) induit une augmentation des caractéristiques mécaniques des sols.

(2) Les valeurs des paramètres mécaniques des sols obtenues à partir d'essais in situ (pressiomètre, pénétromètre, SPT) sont susceptibles d'être modifiées par le degré de saturation du sol. A ce titre, il est donc important d'apporter une critique sur les résultats obtenus en fonction du degré de saturation du sol qui peut être lui-même influencé par les conditions climatiques et les variations de niveau de la nappe (Notes 1 à 4).

NOTE 1

La réalisation d'essais in situ dans un sol partiellement saturé peut conduire à surestimer les paramètres mécaniques de ce dernier. La structure fondée superficiellement dans ce terrain peut subir des dommages plus ou moins importants (tassements différentiels) si le degré de saturation du sol augmente lors par exemple d'une remontée du niveau de la nappe.

NOTE 2

L'étude d'un ouvrage fondé superficiellement nécessite de connaître avec une précision suffisante les conditions hydrogéologiques du site.

NOTE 3

Le calcul d'une fondation superficielle à partir de la cohésion et de l'angle de frottement du sol est moins sensible aux variations du niveau de la nappe pour au moins deux raisons :

- Le schéma de calcul, contrairement à ceux fondés sur des données pressiométriques et pénétrométriques, permet de prendre en compte une remontée du niveau de la nappe en considérant les poids volumiques déjaugés des sols.
- Les valeurs de la cohésion et de l'angle de frottement sont a priori estimées à partir d'essais de laboratoire sur des échantillons saturés ce qui annule les effets de la succion.

NOTE 4

On peut supprimer facilement cet effet pénalisant pour les essais in situ, quand le niveau de la nappe oscille dans la même formation, en étudiant le rôle de la saturation sur les caractéristiques mesurées au-dessus et en-dessous du niveau de la nappe.

## O.4 Le gel-dégel

### O.4.1 Principes

(1) Il convient de protéger les fondations superficielles contre d'éventuels effets du gel et du dégel sur les sols qui les supportent :

- l'augmentation de volume de l'eau interstitielle quand elle gèle est susceptible de se traduire par un gonflement du sol, entraînant un soulèvement de tout ce qui est au-dessus ; ce phénomène peut être aggravé par la formation de lentilles de glace dans certains sols, qualifiés de gélifs ;
- dans le cas d'un sol gélif où se sont formées des lentilles de glace (apports d'eau par cryosuccion), le dégel provoque une diminution de portance du fait de l'augmentation de la teneur en eau.

(2) La protection des fondations superficielles contre les effets du gel et du dégel peut être assurée en les plaçant à une profondeur suffisante sous la surface, choisie en tenant compte notamment de :

- la présence ou non de sols gélifs ;
- l'exposition aux températures négatives fonction de la région ;
- de l'exposition d'une construction par rapport au relief (adret, ubac) ;
- des conditions de chauffage d'un bâtiment (Note 1) ;
- de dispositions constructives incluant un éventuel isolant thermique (Note 1).

NOTE 1

La norme NF EN ISO 13793 indique comment tenir compte de l'apport d'un isolant thermique et du chauffage du bâtiment.

### O.4.2 Effets du gel

(1) Le changement d'état de l'eau depuis la forme liquide vers la forme solide s'accompagne d'une augmentation de son volume de l'ordre de 9 %, correspondant à une augmentation totale du volume d'un sol saturé sans départ d'eau de 2 % à 5 %.

(2) Les contraintes de confinement transmises au sol par une fondation superficielle sont beaucoup trop modestes pour s'opposer au gonflement provoqué par le gel s'il affecte le sol de fondation quand il est argileux ou limoneux.

(3) Si le gel atteint des volumes d'argile supportant une fondation, on doit considérer une amplitude de soulèvement proportionnelle à la distance entre la sous-face de la fondation et le front de gel ; les sols gélifs que sont certains limons sont susceptibles de générer des soulèvements beaucoup plus importants.

(4) Le comportement d'un sol soumis au gel peut être caractérisé en utilisant la norme NF P 94-234-2 (Notes 1 à 3).

**NOTE 1**

Dans les pores d'un matériau de très faible perméabilité tel qu'une argile, l'eau ne gèle qu'à une température inférieure à 0 °C, d'autant plus basse que les pores sont petits ; lorsque la température devient assez basse pour que l'eau interstitielle gèle, il y a augmentation de volume sans déplacement de l'eau.

**NOTE 2**

Dans un sol de forte perméabilité, le gel de l'eau interstitielle ne provoque généralement pas d'augmentation de volume du sol, une très faible pression suffisant pour chasser l'eau devant le front de glace avec la progression du gel.

**NOTE 3**

L'augmentation de volume sous l'action du gel est plus complexe dans les sols intermédiaires tels que les limons. Les sols sont qualifiés de gélifs quand ils sont susceptibles d'être le siège de formation de lentilles de glace : les conditions de capillarité doivent être telles que les pores soient assez petits pour qu'apparaisse le phénomène de cryosuccion (état de succion à l'interface eau liquide – glace) tout en étant assez grands pour que la perméabilité autorise des migrations d'eau vers le front de glace ; l'apport d'eau le long de pores assez fins pour que l'eau n'y gèle pas alimente l'augmentation de la taille des cristaux initiés dans les pores les plus gros ; le volume des lentilles augmente pendant toute la période de gel et le gonflement n'est limité que par la durée et l'intensité du gel.

**O.4.3 Effets du dégel**

(1) Le gel, en transformant le sol en roche, augmente considérablement (mais provisoirement) la résistance mécanique du sol. Au dégel, en l'absence d'échange d'eau lié au gel, le sol retrouve sa consistance initiale et ses caractéristiques de comportement antérieures ; mais dans le cas d'un sol gélif au sein duquel se sont formées des lentilles de glace, la teneur en eau peut être notablement supérieure à celle de l'état initial ; le dégel est alors susceptible de provoquer, avec une chute de l'indice de consistance, une réduction notable de la capacité portante, avec toutes les conséquences d'une défaillance des fondations superficielles concernées.

**O.4.4 Protection contre les effets du gel**

(1) Il n'est pas systématiquement nécessaire de mettre les sols de fondation à l'abri du gel (Notes 1 à 3).

**NOTE 1**

Dans les sols perméables, les effets du gel sont généralement négligeables ;

**NOTE 2**

Dans un sol argileux une brève exposition au gel des couches support d'une fondation ne peut provoquer qu'un soulèvement modeste (par exemple un gonflement égal à 3% affectant une épaisseur de terrain de 0,1 m se traduit par un soulèvement de 3 mm) ; un défaut d'appréciation a donc des conséquences limitées qu'il convient toutefois d'éviter ;

**NOTE 3**

Dans un sol gélif, toute pénétration du front de gel dans les couches du sol support d'une fondation est susceptible d'induire d'abord des soulèvements importants préjudiciables à la structure supportée, puis une diminution notable de la portance du sol support lors du dégel.

(2) Une protection est nécessaire quand la perméabilité des sols supports n'est pas importante ; on peut admettre qu'un coefficient de perméabilité inférieur à  $10^{-5}$  m/s motive la protection du sol support.

(3) Pour protéger les sols supports, on adopte des dispositions telles qu'ils ne soient pas exposés au gel. Une solution usuelle est de placer la fondation à une profondeur suffisante de l'ordre de 0.5 m (Note 1).

NOTE 1

Une profondeur minimale de 0,50 m est réputée mettre le sol support à l'abri des animaux fouisseurs.

(4) Il est recommandé de placer la sous-face des fondations à une profondeur qui est égale à au moins à 0,5 m en région tempérée et qui peut être supérieure à 1 m en montagne (Note 1), compte tenu de l'altitude, de la nature du sol, de l'exposition, du chauffage ou non de l'ouvrage.

NOTE 1

La Figure O.4.4.1 indique comment interpréter la notion de profondeur pour une construction sur une pente.

(5) La profondeur de mise à l'abri des effets du gel peut être évaluée à l'aide de la carte indicative d'origine routière présentée sur la Figure O.4.4.2.

(6) Des conditions d'exposition au gel particulièrement sévères peuvent motiver le recours à la pose d'isolants thermiques dont les propriétés prises en compte doivent évidemment être représentatives des conditions de leur environnement et de la durée de service de l'ouvrage.

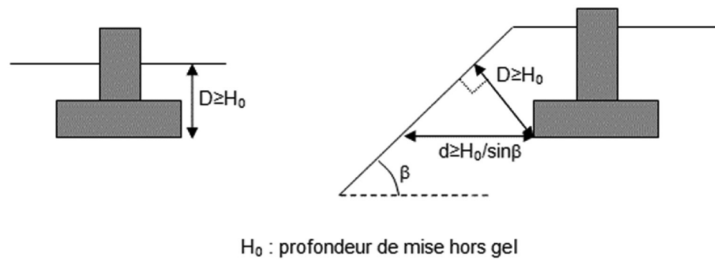


Figure O.4.4.1 Notion de profondeur pour l'exposition au gel



Profondeur de mise hors-gel :  $H = H_0 + (A - 150) / 1000$  (H, H<sub>0</sub> et A en mètres)

A est l'altitude

H<sub>0</sub> est la valeur lue sur la carte pour A ≤ 150 m

**Figure O.4.4.2 Carte indicative de gel**

## O.5 Affaissement sous imbibition

(1) Lorsque l'équilibre de l'arrangement granulaire d'un sol a été obtenu et conditionné lors de sa mise en place par une possibilité de collage des grains par des ménisques d'eau, et que ce sol n'a jamais été ultérieurement saturé, l'arrangement peut être compromis par une imbibition, avec pour résultat une réduction de volume (Notes 1 à 4). On parle d'affaissement ou d'effondrement sous imbibition.

### NOTE 1

Ce cas est celui d'un remblai que son compactage et sa teneur en eau n'ont pas conduit au voisinage de la ligne des optima des essais Proctor (degré de saturation final de l'ordre de 75 à 80 % en première approximation) ou celui de certains sols naturels (notamment des loess).

NOTE 2

Dans de tels sols, un simple aménagement de la surface est susceptible de localiser des infiltrations au travers de volumes n'ayant jamais approché auparavant la saturation. Par exemple, dans le cas d'un aménagement de plateforme sans organisation de pentes, c'est souvent au voisinage des emplacements de fondations superficielles qu'on provoque des infiltrations. Les infiltrations, en imbibant des volumes de sol affaissable, ont pour conséquence un tassement, même en l'absence de toute charge. Le tassement, qui dépend de l'épaisseur des couches affaissables et qui peut atteindre des valeurs importantes, a alors un caractère très hétérogène, donc particulièrement préjudiciable pour les structures superficielles.

NOTE 3

Un remblai dont on s'est assuré que la teneur en eau et le compactage permettent d'obtenir d'une part les performances mécaniques souhaitées et d'autre part un degré de saturation correct (couple teneur en eau – densité sèche au voisinage de la ligne des optima des essais Proctor) n'est pas susceptible d'être effondrable (si le degré de saturation est excessif, on doit par contre craindre un matelassage et surtout des tassements de consolidation par dissipation des pressions interstitielles enfermées – eau et bulles d'air). Un « sable hydraulique » est généralement relativement lâche, mais n'est pas affaissable sous imbibition.

NOTE 4

L'affaissement est quantifiable par des procédures d'essais de laboratoire mettant en oeuvre des oedomètres : chargement d'un sol à sa teneur en eau naturelle puis imbibition provoquant suivant sa nature, son degré de saturation et le chargement appliqué un tassement ou un gonflement, réalisation d'essais oedométriques sur différents échantillons présentant des degrés de saturation différents.

(2) En présence de sols affaissables, il serait parfaitement illusoire de considérer qu'une prévention des infiltrations suffit pour maîtriser le risque. Pour réaliser des fondations superficielles sur un tel sol, diverses techniques peuvent être mises en oeuvre comme le compactage ou l'imbibition qui permettent de stabiliser le sol en portant son degré de saturation à un niveau suffisant. La mise en oeuvre de fondations profondes ou d'inclusions rigides constitue aussi des solutions pertinentes.

## 0.6 Retrait-gonflement

(1) Les ouvrages fondés superficiellement dans des sols argileux doivent être conçus en tenant compte que des variations de teneur en eau dans ces sols sont susceptibles d'y induire des variations de volume provoquant des mouvements différentiels (Notes 1 et 2).

NOTE 1

Ces mouvements peuvent se traduire par des soulèvements (phénomène de gonflement), par exemple dans le cas où une canalisation d'eau est endommagée et vient saturer une épaisseur d'argile initialement non saturée. Ce phénomène peut aussi s'accompagner d'une perte de portance du sol (Paragraphe O.3).

NOTE 2

Ces mouvements peuvent se traduire par des tassements (phénomène de retrait) à cause d'arbres trop proches ou de périodes de sécheresse qui entraînent une diminution de la teneur en eau des terrains.

(2) La prise en compte du risque de retrait-gonflement des sols est à traiter de la manière suivante :

- consultation des cartes d'aléa retrait-gonflement ( [www.argiles.fr](http://www.argiles.fr) ) en précisant que c'est une cartographie globale qui ne prend pas en compte les particularités locales des terrains ;
- visite du site et examen des constructions proches pour déceler des indices de pathologies liées au retraitgonflement des sols ; enquête de voisinage ; exploitation des résultats de reconnaissances antérieures sur des sites proches ; sinistralité locale et régionale ; etc.

- réalisation d'essais en fonction des présomptions de risques établies précédemment en considérant d'abord des essais simples ( $V_{BS}$ , limites d'Atterberg) puis, si nécessaire, plus complexes (essai de retrait et de gonflement) :
  - les essais d'identification (granulométrie par tamisage ou par sédimentation, teneur en eau, masse volumique, etc) permettent un classement du terrain selon le diagramme de la Figure A.2.1 et une estimation de l'état initial du sol en termes de compacité et d'état hydrique ;
  - les limites d'Atterberg qui permettent un classement dans le diagramme de Casagrande ( $I_p ; w_L$ ), notamment par rapport à la ligne A de ce diagramme définie par l'équation :  $I_p = 0,73 (w_L - 20)$  ;
  - l'essai de retrait sur des échantillons intacts qui permet d'identifier la teneur en eau de retrait ainsi que les variations de volume du sol en fonction de sa teneur en eau ;
  - l'essai de gonflement libre sur des échantillons intacts qui permet d'apprécier si le sol est initialement partiellement saturé son augmentation volumique en cas d'imbibition.

(3) Les techniques permettant de limiter les effets du retrait-gonflement sont les suivantes :

- réaliser les fondations à une profondeur telle que les variations de teneur en eau et donc les variations volumiques soient négligeables ;
- éviter sauf dispositions constructives adaptées (joint de fractionnement) la présence de sous-sols partiels sous les constructions
- maintenir les arbres à une distance égale au moins à la hauteur de leur taille à l'âge adulte ou mettre en place des écrans anti-racines ;
- mettre en place des dispositifs d'étanchéité de manière à diminuer les échanges avec l'atmosphère et à diminuer les diminutions de teneur en eau et donc le phénomène de retrait sur l'emprise de la construction et une ceinture de largeur minimale égale à 2 m ou plus selon la sensibilité du sol argileux (le dispositif est réputé prendre en compte l'éventualité de fuites de réseaux) ;
- renforcer la structure en s'inspirant des règles parasismiques ou d'autres règles professionnelles (chaînage et autres liaisons et contreventements).

## **O.7 Gonflement induit par un déchargement**

(1) Lors de travaux d'excavation, il y a un soulèvement mécanique immédiat du terrain (« heave » en anglais) qui dépend de la hauteur de terrain excavé, de l'état de contraintes dans le terrain notamment des contraintes horizontales (plus le coefficient de pression des terres au repos est élevé, plus le soulèvement est important) et évidemment des propriétés mécaniques du terrain. Dans les sols argileux surconsolidés ou marneux, des soulèvements différés, dont l'amplitude et la cinétique peuvent être très variables, ont lieu. Ces soulèvements peuvent provenir de la dissipation des contraintes de succion induites par le déchargement, de l'hydratation de minéraux gonflants et d'autres phénomènes chimiques (schiste carton). De manière générale, ces phénomènes d'expansion (« swelling » en anglais) sont provoqués par une imbibition du sol déchargé.

(2) Seuls les soulèvements différés sont à considérer pour le dimensionnement des radiers ou des semelles ; ils peuvent induire des mouvements différentiels sévères. L'évaluation de l'amplitude et de la cinétique de ces mouvements est très complexe et différents paramètres entrent en jeu :

- l'indice des vides du sol à l'état initial : un sol lâche présente une moins grande aptitude au gonflement qu'un sol dense ;
- son degré de saturation initial : dans un sol initialement saturé, le potentiel de gonflement des minéraux gonflants est en général réduit ;
- la micro-structure du sol : la présence de micro-fissures dans le sol que le déchargement va contribuer à encore plus ouvrir (rupture en déchargement ou en extension) peut accélérer grandement la dissipation des contraintes de succion.
- les possibilités d'arrivée d'eau vers le matériau déchargé qui vont conditionner son expansion.

(3) Différents critères existent pour identifier les sols gonflants par imbibition :

- La minéralogie qui permet d'identifier la nature et le pourcentage des minéraux gonflants ;
- Les limites d'Atterberg qui permettent un classement dans le diagramme de Casagrande (notamment par rapport à la ligne A) ;
- Les essais de gonflement (essais de gonflement libre, essais en parallèle, essais de type Huder-Amberg). En plus de ces essais, il est nécessaire de réaliser des essais oedométriques avec une phase de déchargement de manière à dissocier le

gonflement du sol induit par un déchargement mécanique du gonflement induit par une imbibition. La comparaison de l'indice de gonflement  $C_s$  mesuré lors d'un essai oedométrique et de l'indice de gonflement  $C_g$  mesuré lors d'un essai de type Huder-Amberg peut s'avérer utile.

(4) L'observation d'autres ouvrages construits dans des terrains similaires avec des profondeurs d'excavation comparables constitue aussi un critère de décision prépondérant.

## **0.8 Durabilité des substitutions de sol**

(1) L'utilisation de substitutions de sol peut être nécessaire pour réaliser des fondations superficielles. L'objet de cet paragraphe est de fournir quelques indications sur ce type de procédés. Il convient toutefois de se référer à des ouvrages traitant plus précisément de cette problématique qui sort du strict cadre de cette norme.

(2) La réalisation de fondations superficielles (semelles, radiers) peut nécessiter des purges afin d'éliminer des matériaux fins de consistance inadaptée. Ils sont alors remplacés par des matériaux graveleux ou des matériaux traités. Durant cette opération, des pentes et des exutoires doivent être réalisés pour prévenir un stockage d'eau en contact avec les sols sensibles à l'eau. Le matériau granulaire peut être isolé du matériau sensible à l'eau par une géomembrane aux propriétés appropriées.

(3) Dans certains cas, la mise en place de tranchées, d'épis et de couches drainants, pour rabattre la nappe sous la plateforme peut être nécessaire.

(4) La mise en place d'une couche drainante entre une plate-forme ou un remblai technique et un matériau sensible à l'eau permet d'éviter les remontées capillaires. Un géotextile anti-contaminant est en général disposé à l'interface entre le matériau sensible à l'eau et la couche drainante. Ce dispositif ne bloque pas les échanges hydriques en phase vapeur.

(5) La durabilité des substitutions de sol notamment lorsque des matériaux traités sont utilisés reste un problème complexe à appréhender. Par conséquent, les vérifications de portance et de tassements d'une fondation superficielle mise en oeuvre sur une substitution de sol doivent prendre en compte le fait que les caractéristiques mécaniques de cette dernière puissent se dégrader au cours du temps et éventuellement devenir inférieures à celles du sol en place. Une substitution de sol est donc généralement destinée à protéger la fondation superficielle et non à en optimiser la conception.

## **0.9 Erosion superficielle**

(1) L'érosion superficielle par l'eau ou par le vent peut se traduire par des affouillements qui diminuent la capacité portante des couches d'assise, voire dans certains cas extrêmes emportent le sol dont on attend qu'il supporte les fondations.

(2) Les solutions de prévention pour de tels phénomènes sont :

- le choix d'un niveau de fondation assez profond pour être à l'abri d'un affouillement ;
- une compensation des affouillements au fur et à mesure de leur formation, solution « active » qui nécessite que les affouillements soient lents ;
- une prévention des affouillements au moyen d'un dispositif approprié, soit de surface (enrochements, gabions, etc.), soit profond (palplanches, pieux, enrobages sacrificiels, etc.)

(3) Il convient de se prémunir contre les animaux fouisseurs qui sont susceptibles de creuser sous des fondations superficielles. Dans cet objectif, une garde de 0,5 m, généralement obtenue par l'ancrage de la fondation, est a priori considérée comme suffisante. Il est néanmoins loisible, si toute autre forme d'érosion est impossible et si aucune garde au gel n'est nécessaire, de prévenir ce type de creusement par un obstacle enterré, écran continu ou grillage fin, ancré d'au moins 0,5 m sous la surface. Cette garde n'est pas nécessaire sur une roche résistante et non évolutive.



## Annexe P (informative)

### Dispositions particulières pour les fondations semi-profondes

#### P.1 Préambule

- (1) On donne dans cette annexe les règles particulières et/ou complémentaires habituellement retenues pour la justification par calcul des fondations semi-profondes ( $1,5 < D_e/B < 5$ ).
- (2) Les dispositions de cette annexe s'appliquent à des fondations semi-profondes ou puits constitués d'un élément unique qui est établi dans un terrain à surface horizontale et qui n'est soumis à aucun mouvement d'ensemble.

#### P.2 Vérification des fondations semi-profondes

##### P.2.1 Principe généraux

- (1) Les dispositions relatives au calcul des fondations superficielles doivent être appliquées complétées par les dispositions du présent paragraphe.
- (2) Pour la vérification des fondations semi-profondes il convient d'admettre que le terrain s'oppose aux mouvements de la fondation par une réaction s'exerçant sous la base et sur toutes les faces du fût de la fondation composée de contraintes normales déterminées comme indiqué dans le paragraphe P.2.2 et de contraintes tangentielles s'exerçant dans les plans de la base et de toutes les faces du fût de la fondation déterminées comme indiqué dans le paragraphe P.2.3.
- (3) En chaque point de la fondation, il convient de définir une loi d'interaction locale exprimée en composante normale et composante tangentielle (cette dernière peut être décomposée en une composante horizontale et une autre verticale). Les lois d'interaction locale sont de type élastoplastique et la valeur maximale de contrainte correspond à la contrainte de rupture au niveau du contact entre la fondation et le sol.
- (4) Les calculs sont menés dans le cadre d'une approche 2 avec application des facteurs partiels  $\gamma_{R;d}$  sur les résistances locales.
- (5) A l'ELU, les vérifications à mener concernent :
- les situations de projet pour les phases durables et transitoires ;
  - les situations de projet pour les phases accidentelles ;
  - les situations de projet pour les phases sismiques.
- (6) Pour les ELU de type GEO et STR, dans le cas de situations de projet pour les phases durables et transitoires et les phases accidentelles, les valeurs des coefficients  $\gamma_{R;d}$  retenues sont présentées dans le Tableau P.2.1 (Note 1).

**NOTE 1**  
 Les valeurs des facteurs partiels à appliquer aux actions sont celles présentées dans le Tableau B.3.1 (jeu A1).

Valeurs des coefficients partiels $\gamma_{R;d}$			
Lois d'interaction locale			
ELU	Normale à la base de la fondation	Normale aux faces du fût	Tangentielles à l'ensemble des faces de la fondation
Phase durable et transitoire	2,0	1,4	1,1
Phase accidentelle	1,4	1,1	1,0

**Tableau P.2.1 Valeurs des coefficients partiels  $\gamma_{R;d}$  appliquées sur les résistances locales**

(7) A l'ELS, il convient de vérifier que les déplacements et les rotations calculés sont compatibles avec les exigences de la structure portée et que les contraintes locales normales et tangentielles n'excèdent pas les valeurs de contraintes de fluage du terrain.

## P.2.2 Réaction normale

### P.2.2.1 Réaction verticale normale à la base

(1) Sauf spécification contraire, le diagramme des contraintes normales appliquées au terrain doit être déterminé dans le cadre des hypothèses suivantes :

- le terrain ne réagit pas aux efforts de traction ;
- les contraintes sont proportionnelles aux déplacements ;
- la loi de mobilisation de la contrainte normale en fonction du déplacement vertical du fût est de type élastoplastique.

(2) La valeur maximale de la loi d'interaction locale dans ce cas correspond à la contrainte  $q_{net}$  mobilisable sous une fondation dont la valeur de l'encastrement équivalent est égal à  $D_e/B$ . Il convient donc de définir (Notes 1 et 2) :

$$q_{net} = k_p p_{le}^* \text{ ou } q_{net} = k_c q_{ce} \quad (\text{P.2.2.1})$$

#### NOTE 1

Il est important de remarquer que la valeur  $q_{net}$  ne dépend ni de l'excentricité ni de l'inclinaison du chargement. Le coefficient  $\gamma_{R;d}$  proposé (Tableau P.2.1) est supposé couvrir les variations des valeurs d'excentricité et d'inclinaison qui ont tendance à être antagonistes. Il convient toutefois de contrôler que ces effets sont bien antagonistes et qu'ils ne conduisent pas à des sous-dimensionnements s'ils ne le sont pas.

#### NOTE 2

La valeur de  $k_p$  (ou de  $k_c$  si des données pénétrométriques sont utilisées) est à déterminer suivant les Annexes D et E en limitant toutefois la valeur de  $D_e/B$  à 2,5.

(3) Les coefficients de proportionnalité entre les contraintes et les déplacements en conditions drainées et en conditions non drainées doivent être estimés à partir de méthodes reconnues. Il convient donc de définir un coefficient de réaction reliant, en un point sous la fondation, le déplacement de celle-ci à la contrainte dans le terrain.

### P.2.2.2 Réaction normale frontale horizontale

(1) Sauf spécification contraire, le diagramme des contraintes normales appliquées au terrain doit être déterminé dans le cadre des hypothèses suivantes (Note 1) :

- le terrain ne réagit pas aux efforts de traction ;
- les contraintes sont proportionnelles aux déplacements ;
- la loi de mobilisation de la contrainte normale en fonction du déplacement vertical du fût est de type élastoplastique.

#### NOTE 1

La profondeur à partir de laquelle la réaction normale frontale peut être considérée doit être choisie avec prudence et tenir compte des conditions d'exécution de la fondation semi-profonde.

(2) Les coefficients de proportionnalité entre les contraintes et les déplacements en conditions drainées et en conditions non drainées doivent être estimés à partir de méthodes reconnues. Il convient donc de définir un coefficient de réaction reliant, en un point du fût de la fondation, le déplacement de celle-ci à la contrainte dans le terrain.

(3) Les contraintes normales frontales perpendiculaires au sens du déplacement du terrain doivent être bornées selon le cas, par les contraintes de butée (en tenant compte de l'inclinaison des contraintes) ou par la pression limite du terrain en place. Le

choix entre les contraintes de butée et la pression limite doit être guidé par le type d'interaction entre la fondation et le terrain (interaction de type rideau plan ou interaction de type pieu).

### P.2.3 Réactions tangentielles

#### P.2.3.1 Frottement horizontal à la base de la fondation

(1) Lorsque le frottement horizontal à la base de la fondation est considéré, il convient qu'il soit calculé dans le cadre des hypothèses suivantes :

- aucun frottement n'est mobilisé sur les parties de la base de la fondation où la contrainte normale est réputée être nulle (Note 1) ;
- la loi de mobilisation du frottement est de type élastoplastique.

##### NOTE 1

Cette hypothèse, comme pour les fondations superficielles, conduit à considérer que le frottement à la base de la fondation semi-profonde s'opposant au glissement est pris en compte uniquement sur la partie de semelle où il n'y a pas de décollement avec le sol.

#### P.2.3.2 Frottement vertical sur les faces horizontales

(1) Lorsque le frottement vertical sur le fût est pris en compte, il convient qu'il soit calculé dans le cadre des hypothèses suivantes :

- aucun frottement n'est mobilisé sur les parties du fût où la contrainte normale est réputée être nulle (Note 1) ;
- la loi de mobilisation du frottement unitaire en fonction du déplacement vertical du fût est de type élastoplastique (Notes 2 et 3).

##### NOTE 1

La profondeur à partir de laquelle le frottement vertical peut être considéré doit être choisie avec prudence et tenir compte des conditions d'exécution de la fondation semi-profonde.

##### NOTE 2

La valeur du frottement vertical mobilisable doit être évaluée en fonction des conditions d'exécution de la fondation semi-profonde. Elle peut être choisie en fonction des valeurs proposées dans la norme NF P 94-262 pour le frottement axial des pieux.

##### NOTE 3

La partie élastique de la loi de mobilisation peut être modélisée par un coefficient de réaction dont la valeur est à déterminer en fonction des errements habituels (Annexe L de la norme NF P 94-262).

#### P.2.3.3 Frottement horizontal sur les faces latérales

(1) Lorsque le frottement horizontal parallèle au sens du déplacement est pris en compte, il convient qu'il soit calculé dans le cadre des hypothèses suivantes :

- aucun frottement n'est mobilisé sur les parties du fût où la contrainte normale est réputée être nulle (Note 1) ;
- la loi de mobilisation du frottement unitaire en fonction du déplacement vertical du fût est de type élastoplastique (Notes 2 et 3).

## NOTE 1

La profondeur à partir de laquelle le frottement horizontal peut être considéré doit être choisie avec prudence et tenir compte des conditions d'exécution de la fondation semi-profonde. On veillera surtout au fait que le confinement apporté par les terrains puisse être pérenne.

## NOTE 2

La valeur du frottement horizontal mobilisable doit être évaluée en fonction des conditions d'exécution de la fondation semi-profonde. Elle peut être choisie en fonction des valeurs proposées dans la norme NF P 94-262 pour le frottement axial des pieux.

## NOTE 3

La partie élastique de la loi de mobilisation peut être modélisée par un coefficient de réaction dont la valeur est à déterminer en fonction des errements habituels (Annexe L de la norme NF P 94-262).

### P.3 Détermination des déplacements et de la rotation d'une fondation semi-profonde

(1) L'objectif de cette section est de présenter la démarche de calcul des déplacements et de la rotation d'une fondation semi-profonde soumise à un torseur d'efforts ( $V_k$  ;  $H_k$  ;  $M_k$ ).

(2) Les valeurs de déplacements verticaux et horizontaux et de la rotation d'une fondation semi-profonde peuvent être estimées à partir d'une méthode de calcul analytique dont les hypothèses sont les suivantes :

- le terrain ne réagit pas aux efforts de traction ;
- aucun frottement n'est mobilisé sur les parties du fût où la contrainte normale est réputée être nulle ;
- les lois de mobilisation de la réaction normale ou du frottement sont de type élastoplastique.

(3) Le problème de détermination des valeurs de déplacements verticaux et horizontaux et de la rotation d'une fondation semi-profonde consiste en fait à déterminer les coordonnées du centre de rotation (deux inconnues en deux dimensions, trois inconnues en trois dimensions) et la rotation (une inconnue en deux dimensions et trois inconnues en trois dimensions) de la fondation considérée comme un bloc rigide (Figure P.3.1).

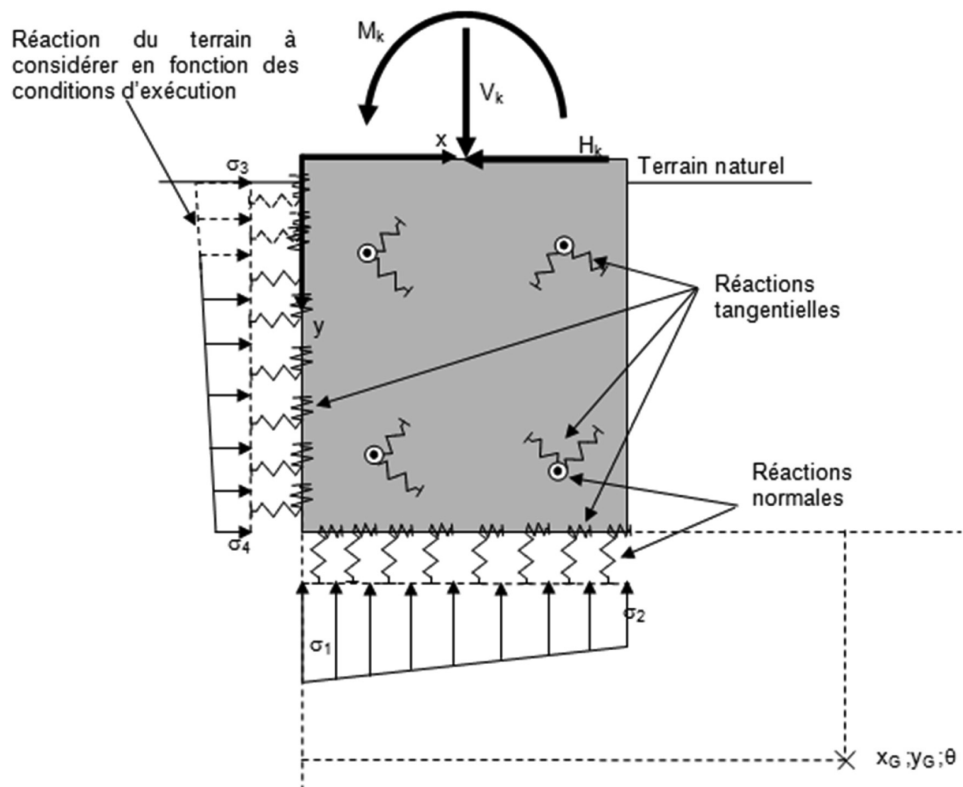


Figure P.3.1 Schéma de calcul d'une fondation semi-profonde

## Annexe Q (informative)

### Procédures de calcul de la surface effective d'une fondation superficielle

(1) Cette annexe a pour objet le calcul de la valeur de la surface effective  $A'$  d'une fondation superficielle.

(2) La valeur  $A'$  de la surface effective d'une fondation superficielle est déterminée à partir des relations suivantes :

- Pour une semelle filante :

$$A' = A \left( 1 - 2 \frac{e}{B} \right) = LB \left( 1 - 2 \frac{e}{B} \right) = LB' \quad (\text{Q.1})$$

- Pour une semelle circulaire :

$$A' = A \left( 2 \frac{\arccos\left(\frac{e}{R}\right)}{\pi} - \frac{2e}{\pi R} \sqrt{1 - \left(\frac{e}{R}\right)^2} \right) = \pi R^2 \left( 2 \frac{\arccos\left(\frac{e}{R}\right)}{\pi} - \frac{2e}{\pi R} \sqrt{1 - \left(\frac{e}{R}\right)^2} \right) \quad (\text{Q.2})$$

$$B' = \sqrt{A' \frac{(R - e)}{\sqrt{R^2 - e^2}}} \quad (\text{Q.3})$$

$$L' = \sqrt{A' \frac{\sqrt{R^2 - e^2}}{(R - e)}} \quad (\text{Q.4})$$

- Pour une semelle rectangulaire :

$$A' = A \left( 1 - 2 \frac{e_B}{B} \right) \left( 1 - 2 \frac{e_L}{L} \right) = (B - 2e_B)(L - 2e_L) = B'L' \quad (\text{Q.5})$$