



COMITÉ FRANÇAIS DE MÉCANIQUE DES SOLS ET DE GÉOTECHNIQUE

TIRANTS D'ANCRAGE TA 2020

RÈGLES PROFESSIONNELLES
relatives à la conception, au calcul,
à l'exécution, au contrôle
et à la surveillance

VERSION 2.0

2020

Publication Février 2020
Corrigendum Décembre 2020



Publié par :

CFMS

Comité Français de Mécanique des Sols et de Géotechnique.

Tél. : +33 (0)1 41 96 90 80

Fax : +33(0) 1 41 96 91 05

E-Mail : cfms.secretariat@orange.fr

Site internet : www.cfms-sols.org

Correspondance : 9 rue du Gué - 92500 RUEIL-MALMAISON - France.

Siège social :

Ecole des Ponts ParisTech

6 - 8 avenue Blaise Pascal

Cité Descartes

Champs sur Marne

77455 Marne-La-Vallée Cedex 2.

Copyright :

© CFMS, Comité Français de Mécanique des Sols et de Géotechnique.

En application de la loi du 11 mars 1957, il est interdit de reproduire intégralement ou partiellement le présent ouvrage, sur quelque support que ce soit, sans l'autorisation de l'Editeur ou du Centre français d'exploitation du droit de copie, 20 rue des Grands Augustins, 75006 Paris.

Responsable de publication :

Comité Français de Mécanique des Sols et de Géotechnique.

Conception graphique / mise en page :

Valérie SCOTTO DI CÉSARÉ.

www.vsdcom.fr

Date de publication :

Février 2020 / Corrigendum Décembre 2020

PRÉFACE

Près de 50 ans après le premier opus, les règles professionnelles « TA2020 » sont les dignes héritières des précédentes éditions.

Rédigées par les meilleurs experts français, dont certains ont également participé aux travaux européens sur les tirants, elles sont bien sûr en parfaite conformité avec les nombreux textes français et européens traitant de l'exécution, de la conception, des essais et des matériaux constitutifs des tirants d'ancrage ; saluons là l'important travail de synthèse de leurs rédacteurs qui se sont acquittés sans faillir de cette tâche difficile.

Mais bien au-delà de cette indispensable adéquation réglementaire, ce texte bénéficie de l'expérience et du savoir-faire acquis par les entreprises et les ingénieries françaises durant des décennies, dans toutes sortes de configurations de terrains, parfois au-delà de nos frontières.

Il convient de noter une évolution qui n'est pas que sémantique : si les précédentes éditions s'appelaient « recommandations », les TA2020 bénéficient du label de « règles professionnelles » délivré par l'Agence Qualité Construction ; c'est la consécration du statut d'ouvrage de référence de ce document, rédigé par tous les acteurs de la communauté géotechnique française : contrôleurs techniques, entreprises, fournisseurs, ingénieries, maîtrises d'œuvre, services techniques de l'Etat.

Très complètes et pédagogiques, conçues pour être autonomes, les TA2020 trouveront une place de choix dans les bibliothèques techniques, et pourront servir de base à de nombreux marchés.

Le CFMS remercie chaleureusement tous les membres du groupe de rédaction de cet important travail, et en particulier son président et secrétaire Jean-Paul Volcke, dont l'efficacité, la ténacité et la rigueur ont permis à cette édition de voir le jour dans une saine ambiance de travail en commun.

Nicolas Utter
Vice-président du CFMS

GRUPE DE TRAVAIL

PRÉSIDENT ET SECRÉTAIRE :

- Jean-Paul Volcke

MEMBRES :

- Patrick Berthelot (Bureau Veritas puis expert indépendant)
- Luis Carpinteiro (Socotec puis GINGER CEBTP)
- Cyril Gaucherand (Freyssinet)
- Yves Guerpillon (Egis puis expert indépendant)
- Serge Lambert (Keller)
- Basile Leconte (Solétanche Bachy)
- Yves Legendre (Solétanche Bachy puis expert indépendant)
- Philippe Mercier (Spie Batignoles Fondations)
- François Morel (EDF / Hydro – Centre d'Ingénierie Hydraulique)
- Christophe Poilpré (XAM-sol puis Alios)
- Alexis Piron (EDF / Division Technique Générale)
- Frédéric Rocher-Lacoste (IFSTAR)
- Jérôme Saliba (CEREMA)
- Hervé Schéry (SMG)
- Paul Vidil (Solétanche Bachy)
- Jean-Paul Volcke (Franki Fondation)

AVANT-PROPOS

Le présent document remplace les recommandations dites « Tirants d'Ancrage (TA) 95 » rédigées par un groupe de travail sous l'égide du Comité Français de la Mécanique des Sols et des Travaux de Fondation (dénomination à l'époque du CFMS).

Dans la continuité des précédentes éditions, il a pour vocation d'aborder tous les aspects de la réalisation des tirants d'ancrage : le dimensionnement, l'exécution, le contrôle et la maintenance. Par décision notifiée le 24 janvier 2020, la Publication Semestrielle de la C2P de Juillet 2020 actera l'acceptation de la nouvelle version du texte par la C2P. Elle sera également disponible sur le site de l'AQC.

Il s'appuie sur trois types de normes différentes (d'exécution, de justification et d'essai) dont il a l'ambition de proposer une synthèse pour la France.

Note : l'utilisation des présentes règles dans d'autres pays impose donc de vérifier, au préalable, que ces pays acceptent le même référentiel que la France.

En tant que tel, le présent document peut être exploité de façon autonome et indépendante des normes dans les cas les plus fréquents. Cependant, si les normes sont d'application obligatoire (c'est le cas pour les Marchés Publics) et/ou contractuelle, il conviendra, au préalable, de vérifier que les références normatives n'ont pas évolué postérieurement à la présente édition. Le maître d'ouvrage ou son maître d'œuvre doit statuer s'il conserve le texte originel ou révisé le ou les paragraphes affectés par la révision de la norme.¹

Note : le parti est pris d'un document autoporteur et, de ce fait, le guide reprend à plusieurs endroits des extraits de normes en vigueur sans les citer de façon exhaustive.

Les hypothèses sur lesquelles se fondent les rédacteurs du corpus technique (dont fait partie le présent document) sont rappelées ci-après :

- Les données nécessaires au calcul sont recueillies, enregistrées et interprétées par un personnel possédant les compétences et l'expérience nécessaires ;
- Les structures sont calculées par un personnel possédant les compétences et l'expérience nécessaires ;
- Il existe une continuité et des communications adéquates entre les personnels impliqués dans le recueil de données, le calcul et l'exécution des travaux ;
- Une surveillance et un contrôle de qualité appropriés sont assurés dans les usines, les bureaux d'études, dans les entreprises et sur le chantier ;
- L'exécution des travaux est effectuée conformément aux normes et spécifications afférentes par un personnel possédant les compétences et l'expérience appropriées ;
- les matériaux et produits de construction sont employés conformément aux spécifications du présent document ou aux spécifications propres aux matériaux ou produits utilisés ;
- L'ouvrage est entretenu de manière convenable pour que sa stabilité et son aptitude au service soient assurées pendant la durée de vie de celui-ci ;
- L'ouvrage est adéquatement surveillé afin de détecter, avec anticipation, tout comportement anormal ;
- L'ouvrage est utilisé conformément aux objectifs définis lors de la conception.

¹ Le groupe de rédaction a repris d'une manière générale les codes et l'organisation des normes (voir Directive ISO/CEI- Règles de structure et de rédaction des publications).

Il a ajouté un échelon qui existait dans le TA 95 : le commentaire (parfois appelé « remarque »).

Les commentaires sont utilisés pour alléger le texte proprement dit ; ils ont pour objectifs de préciser, de compléter, d'éclaircir, de situer ou d'illustrer les clauses auxquelles ils se rapportent.

A la différence des notes (limitées à des rappels, des précisions ou des exemples), ils peuvent contenir des exigences et des recommandations.

SOMMAIRE

09	1 Domaine d'application
11	2 Références
12	2.1 Normes
12	2.2 Autres références
13	3 Termes, définitions et symboles
14	3.1 Termes et définitions
18	3.2 Abréviations et symboles
21	4 Matériaux et produits
22	4.1 Systèmes d'ancrage
24	4.2 Autres éléments
26	4.3 Autres composants et matériaux des barrières de protection contre la corrosion
28	4.4 Constituants des coulis de ciment
29	5 Principes de conception
30	5.1 Méthodologie de l'étude des tirants
30	5.2 Phases successives de la vie d'un tirant
33	5.3 Justification à l'Etat Limite Ultime des tirants
36	5.4 Justification des tirants à l'Etat Limite de Service
37	6 Protection contre la corrosion
38	6.1 Généralités
39	6.2 Tirants de type T
43	6.3 Compléments pour la protection de type P
47	6.4 Cas des tirants en acier ordinaire
49	7 Exécution
50	7.1 Forage
54	7.2 Mise en place de l'armature ou de sa gaine de protection
56	7.3 Scellement du tirant au terrain
60	7.4 Mise en service du tirant
77	7.5 Détente de tirants
79	8 Essais, contrôles et surveillance
80	8.1 Généralités relatives aux essais
81	8.2 Dispositions communes à tous les essais à la rupture
85	8.3 Essais préalables
87	8.4 Essais de conformité
88	8.5 Essais de contrôle
89	8.6 Surveillance
103	9 Recommandations à l'usage des Maîtres d'Ouvrage
104	9.1 Préambule
104	9.2 Investigations et études géotechniques
104	9.3 Spécificité des tirants d'ancrage
104	9.4 Choix des intervenants
104	9.5 Protection des tirants d'ancrage
104	9.6 Essais
105	9.7 Surveillance
105	9.8 Autorisations de pose et redevances
105	9.9 Dispositions particulières concernant les structures ancrées
106	9.10 Pièces écrites et Cahier des Clauses Techniques Particulières

108	ANNEXE A	Exemples d'utilisation des tirants d'ancrage
109	ANNEXE B	Comparaison des essais selon les référentiels
110	ANNEXE C	Evolution des notations entre TA 95, NF EN 1997-1/A1, NF P 94 282 et NF EN 1997-1/NA
113	ANNEXE D	Essai de système d'ancrage
116	ANNEXE E	Prise en compte de l'agressivité de l'environnement
120	ANNEXE F	Procédure pour justifier la stabilité du massif d'ancrage
124	ANNEXE G	Vérification de la stabilité d'ensemble des tirants verticaux pour radier
128	ANNEXE H	Pré-dimensionnement par abaques
132	ANNEXE I	Contexte des mises en tension et essais de chargement
139	ANNEXE J	Procédure d'essai de chargement statique d'un tirant
143	ANNEXE K	Tirants dont la longueur libre n'est pas matérialisée par une barrière physique



© Sefi Intrafor

1 DOMAINE D'APPLICATION

1. DOMAINE D'APPLICATION

Le présent guide s'applique pleinement aux tirants d'ancrage répondant aux caractéristiques suivantes (commentaire 1) :

- Ils sont constitués d'une armature métallique, en acier ordinaire, en acier pour béton armé, en acier à haute limite élastique, ou en acier de précontrainte (voir note 1 et commentaire 2) ;
- Ils sont scellés dans le terrain traditionnellement par remplissage (« injection gravitaire »), puis par injection (globale et unique, ou répétitive et sélective) (voir commentaires 3 et 4) ;
- Ils comportent une partie libre, parce qu'un dispositif constitue une séparation physique entre le tirant et le terrain encaissant (commentaire 5) ;
- Ils sont précontraints ou non ;
- ils font l'objet d'un essai de réception systématique ;
- Ils ne fonctionnent pas de façon maillée, même si, le cas échéant, on doit tenir compte d'un effet de groupe (voir note 2).

Commentaire 1 : concernant les tirants à éléments de compression (dans lesquels l'effort est transféré par l'intermédiaire d'une armature non adhérente jusqu'au fond du forage et, de là, jusque dans le terrain par l'intermédiaire d'un élément de compression et du coulis), la plupart des dispositions du présent document sont applicables éventuellement au prix d'un nombre limité d'adaptations, SAUF les clauses relatives au dimensionnement géotechnique qui ne peuvent être utilisées qu'avec des essais préalables.

Commentaire 2 : d'autres types de tirants sont commercialisés (avec armature en matériaux composite, par exemple). Il est recommandé d'utiliser les clauses de dimensionnement géotechnique (paragraphes 5.3.3 et 5.4.2), d'essai et de surveillance (paragraphes 7.5.6 et 8) pour ces tirants spéciaux. Les dispositions relatives aux restrictions d'emploi, aux modalités d'utilisation, à la protection contre la corrosion et à la durabilité, et au calcul structural doivent être spécifiées par le fournisseur, dans un cahier des charges et/ou sous forme d'ATE ou d'ETE².

Commentaire 3 : les tirants à scellements étagés ne sont pas décrits dans le présent document. Ils doivent faire l'objet d'un cahier des charges spécifique.

Commentaire 4 : les tirants d'ancrage qui sont réalisés sans

injection (au sens décrit dans le paragraphe 7.3) ne peuvent être acceptés qu'avec des essais préalables paragraphe 8.3.

Commentaire 5 : l'annexe K donne des recommandations pour les tirants dont la longueur libre n'est pas matérialisée par une séparation physique.

Note 1 : les aciers du domaine d'application sont décrits au paragraphe 4.1.2.1

Note 2 : l'effet de groupe est envisagé au paragraphe 5.3.3.1 ; l'annexe G rappelle la méthode du TA 95 pour des tirants de radier.

L'annexe A fournit quelques exemples d'utilisation.

Ce guide s'applique aussi bien aux scellements dans les sols que dans les terrains rocheux. Pour les terrains rocheux, certaines dispositions du présent document peuvent être adaptées.

Commentaire : les adaptations dans le rocher doivent être analysées chantier par chantier ; on peut citer les exemples suivants :

- D'autres phénomènes de rupture (comme ceux liés à des discontinuités du massif rocheux) peuvent être ajoutés ;
- Le fluage des terrains est rarement un sujet pour les roches : le déroulement et l'interprétation des essais à la rupture peuvent être modifiés ;
- Les sollicitations des armatures peuvent être sensiblement différentes de la traction simple et requérir des vérifications supplémentaires ;
- Les questions de stabilité d'ensemble peuvent présenter des traitements différents : la partie libre peut alors être réduite.

Les procédés de clouage, les pieux en traction, les tirants d'ancrage vissés, les ancrages mécaniques, les ancrages à corps-morts, les ancrages à corps expansifs n'entrent pas dans le champ d'application du présent document.

Commentaire : il existe différents types d'ouvrages géotechniques qui travaillent en traction : tous ne sont pas des tirants d'ancrage. Le tableau ci-après expose les principales différences pour des ouvrages géotechniques qui travaillent tous principalement en traction et ne sont pas des tirants d'ancrage :

	Caractéristiques notables	Norme d'exécution ^a	Norme de justification ^a
Pieu en traction	Interaction sol-structure sur toute sa hauteur	NF EN 12699 ou NF EN 1536 ou NF EN 14199	NF P 94-262
Ancrage par corps mort	Le corps mort est généralement un ouvrage géotechnique	Variable selon l'ouvrage géotechnique	
	L'armature est une structure métallique		NF EN 1993-5
Clous et massifs en sol renforcés	Conception en renforcement de sol	NF EN 14490 ou NF EN 14475	NF P 94 270
Clous au rocher et boulons	Le terrain concerné par l'ouvrage relève de la Mécanique des Roches		NF EN 1997-1 ^b
^a Seule la norme jugée la plus représentative est donnée en exemple ^b La version de 2004 donne peu d'indications sur la Mécanique des Roches			

Tableau 1.1 : liste des ouvrages géotechniques travaillant en traction

² les abréviations sont explicitées en 3.2.2

2 RÉFÉRENCES

2.1 NORMES

2.2 AUTRES RÉFÉRENCES

2. RÉFÉRENCES

Les documents référencés ci-après ont été utilisés pour la rédaction du présent texte et sont utiles pour compléter l'information du lecteur.

2.1 NORMES

Cette liste n'est pas exhaustive et il convient, le cas échéant de se référer à l'ensemble des normes diffusées par l'AFNOR.

NF EN 1997-1 : 2004

Calcul géotechnique ; partie 1 : règles générales

NF EN 1997-1/A1 : 2014

Calcul géotechnique ; partie 1 : règles générales ; amendement 1

NF EN 1997/AN : 2018

Calcul géotechnique ; partie 1 : règles générales ; annexe nationale à la NF EN 1997-1

NF EN 1993-1-1 : 2004

Calcul des structures en acier ; partie 1-1 : règles générales et règles pour les bâtiments

NF EN 1993-5 : 2004

Calcul des structures en acier ; partie 5 : pieux et palplanches

NF P 94 282 : 2009

Calcul géotechnique ; ouvrages de soutènement ; écrans

NF P 94 282/A1 : 2015

Calcul géotechnique ; ouvrages de soutènement ; écrans ; amendement 1

NF EN 1537 : 2013

Exécution des travaux géotechniques spéciaux ; tirants d'ancrage

NF EN ISO 22477-5 : 2018

Reconnaissance et essais géotechniques ; essais des structures géotechniques ; essai de tirant d'ancrage

NF P 94 500 : 2013

Missions d'ingénierie géotechnique ; classifications et spécifications

NF EN 206/CN : 2014

Béton ; Spécification, performance, production et conformité ; complément national à la norme NF EN 206

NF EN 934-2

Adjuvants pour béton, mortier, coulis ; partie 2 : adjuvants pour béton, définitions, exigences, conformité, marquage et étiquetage

NF EN 1090-2

Exécution des structures en acier et des structures en aluminium ; partie 2 : exigences techniques pour les structures en acier

NF EN 10204

Produits métalliques ; types de documents de contrôle

prEN 10138-1

Aciers de précontrainte ; partie 1 : règles générales

Commentaire : la norme EN 10138 est actuellement en préparation ; la norme ISO 6934 n'est pas applicable en France où la certification ASQPE ou équivalente est exigée.

NF EN 10080

Aciers pour l'armature du béton ; aciers soudables de béton armé ; généralités

NF EN 10025-1

Produits laminés à chaud en aciers de construction ; partie 1 : conditions techniques générales de livraison

NF EN 10083-1

Aciers pour trempe et revenu ; partie 1 : conditions techniques générales de livraison

NF EN ISO 12944-2

Peintures et vernis ; anticorrosion des structures en acier par systèmes de peinture ; partie 2 : classification des environnements

NF EN 447

Coulis pour câble de précontrainte ; prescriptions pour les coulis courants

NF EN 445

Coulis pour câble de précontrainte ; méthodes d'essai

NF EN 197-1

Ciment ; partie 1 : composition, spécifications et critère de conformité des ciments courants

FD P 18-011

Béton ; définition et classification des environnements chimiquement agressifs ; recommandations pour la formulation des bétons

2.2 AUTRES RÉFÉRENCES

EAD 160004-00-0301

Post-tensioning kits for prestressing of structures

Commentaire : ce document a remplacé l'ETAG13 en 2016.

Note : document EOTA (www.eota.eu)

Référentiel CSP AP Rc1 révision 6 d'octobre 2015

Référentiel LDA CSP AP révision 3 d'octobre 2015

Note : documents ASQPE (www.asqpe.fr)

GT8 R2F1

Conception et réalisation des travaux d'injection des sols et roches

Note : document AFTES (www.aftes.asso.fr)

Bulletin de Liaison du LCPC n°140 de nov-déc 1985

3 TERMES, DÉFINITIONS ET SYMBOLES

3.1 TERMES ET DÉFINITIONS

3.2 ABRÉVIATIONS ET SYMBOLES

3 TERMES, DÉFINITIONS ET SYMBOLES

3.1 TERMES ET DÉFINITIONS

3.1.1 TERMES GÉNÉRAUX

3.1.1.1 TIRANT D'ANCRAGE

Un tirant d'ancrage est un élément structurel capable de transmettre un effort de traction à une couche de terrain résistante, par l'intermédiaire d'une longueur libre. Il comprend la tête d'ancrage, la partie libre et la partie d'ancrage au terrain.

Note 1 : la NF EN 1997-1 a retenu l'ellipse « ancrage » dans sa section 8, qui s'applique à des scellements et à des corps expansifs.

Note 2 : cette définition n'est pas satisfaisante pour la NF EN 1537 (voir « tirant d'ancrage scellé »)

3.1.1.2 TIRANT D'ANCRAGE SCELLÉ

Un tirant d'ancrage scellé est un tirant d'ancrage pour lequel la transmission de la charge de traction à la couche résistante s'effectue par un scellement au coulis de ciment, de résine ou d'un matériau similaire.

Note 1 : la NF EN 1997-1 a utilisé l'ellipse « ancrage scellé » dans sa section 8.

Note 2 : cette définition est celle du « tirant d'ancrage » dans la norme NF EN 1537.

3.1.1.3 TIRANT

Comme le domaine d'application est restreint aux tirants scellés, l'abréviation « tirant » dans le texte du présent document sous-entend tirant d'ancrage scellé.

3.1.1.4 TIRANT ACTIF = TIRANT PRÉCONTRAIT

Le tirant actif est un tirant d'ancrage dont la mise en service s'achève par une mise en tension, à la valeur de la précontrainte déterminée par le dimensionnement.

Commentaire : n'est pas considérée comme une précontrainte la disposition qui consiste à appliquer quelques kN de traction au tirant pour mettre en place le système d'ancrage

3.1.1.5 TIRANT PASSIF

Le tirant passif est un tirant d'ancrage qui n'est mis en traction que du fait de l'application à l'ouvrage des actions auxquelles il est soumis.

3.1.1.6 TIRANT D'OUVRAGE = TIRANT DE SERVICE = TIRANT DE TRAVAIL = TIRANT DE PRODUCTION

Le tirant d'ouvrage est un tirant intégré à la structure globale de l'ouvrage, à titre provisoire ou permanent. Il est exclu pour réaliser des essais à la rupture.

Note : le 1^{er} terme est le vocable recommandé.

3.1.1.7 TIRANT D'ESSAI = TIRANT HORS OUVRAGE

Le tirant d'essai est un tirant sacrificiel installé exclusivement dans le but de réaliser des essais.

Note 1 : le 1^{er} terme est le vocable recommandé.

Note 2 : il n'est pas nécessairement « hors » ouvrage, cette expression signifiant seulement que le tirant d'essai ne participe pas à l'ouvrage.

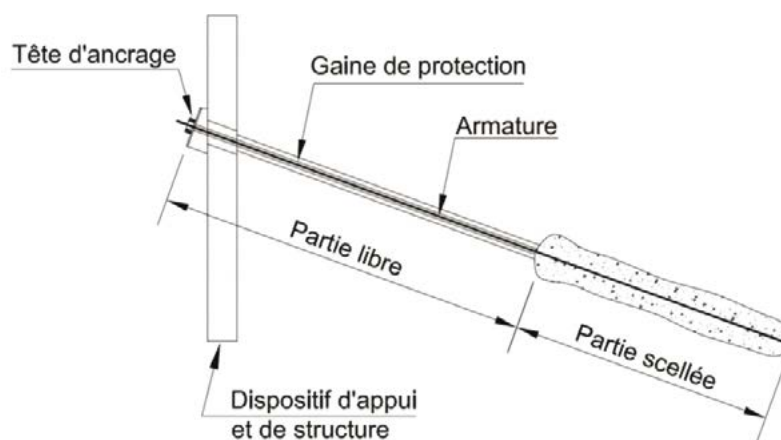


Figure 3.1 : exemple d'un tirant dont l'armature est scellée directement dans le terrain

3.1.1.8 TIRANT DE CONVENANCE

Le tirant de convenance est un tirant d'ancrage réalisé dans le cadre du marché de travaux qui permet d'ajuster les procédures d'exécution, de surveillance et de contrôle.

3.1.1.9 TIRANT PROVISOIRE

Le tirant provisoire est un tirant d'ancrage dont la durée d'utilisation est limitée, généralement aux phases de construction de l'ouvrage.

Commentaire : Un tirant d'ancrage scellé, provisoire, dont la durée de vie serait supérieure à 2 ans est requalifié de permanent.

3.1.1.10 TIRANT PERMANENT

Le tirant permanent est un tirant d'ancrage scellé de durée supérieure à 2 ans ou, plus généralement, un tirant d'ancrage qui est sollicité pendant toute la durée de vie de l'ouvrage.

3.1.2 TERMES RELATIFS À LA CONSTITUTION DES TIRANTS

3.1.2.1 ARMATURE

L'armature est la partie d'un tirant d'ancrage qui est capable de transmettre la charge de traction de la tête d'ancrage à l'élément résistant dans le terrain.

3.1.2.2 CACHETAGE

Le cachetage consiste à noyer la tête d'ancrage dans du béton, ou tout autre matériau étanche, et protégeant la tête contre les chocs.

3.1.2.3 CAPOT DE PROTECTION

Le capot de protection désigne le dispositif qui assure la protection de la tête d'ancrage contre la corrosion et les chocs.

Note : lorsqu'il n'y a pas d'ambiguïté, le terme de tête d'ancrage peut inclure le capot de protection.

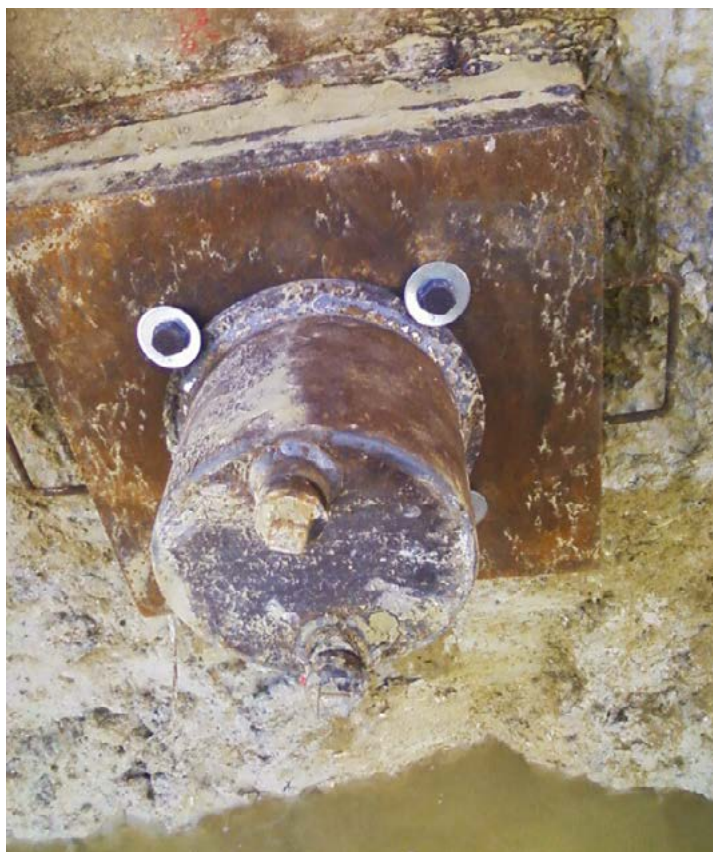


Photo 3.1 : exemple de capot de protection (© Sefi Intrafor)

3.1.2.4 COULIS DE GAINÉ

Le coulis de gainé est un coulis de ciment, une résine ou un matériau similaire mis en œuvre lors du remplissage. Il participe à la protection de l'armature contre la corrosion.

3.1.2.5 COUPLEUR

Le coupleur est un dispositif utilisé pour relier bout à bout des longueurs de barre ou de toron d'un tirant.

3.1.2.6 GAINÉ DE PROTECTION

La gainé de protection désigne tout dispositif qui est mis en œuvre pour protéger l'armature contre la corrosion (voir section 6).

3.1.2.7 INJECTION

L'injection est l'opération de mise en place, sous pression, d'un coulis de ciment, de résine ou d'un matériau similaire. Elle est réservée à la partie scellée.

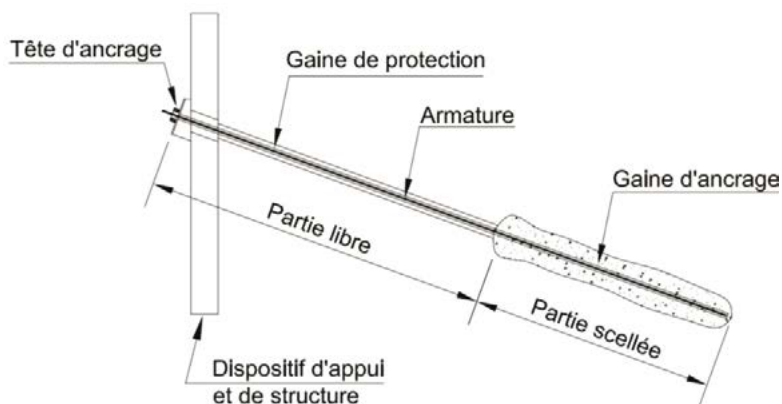


Figure 3.2 : tirant dont l'armature est scellée dans une gaine, elle-même scellée au sol

3.1.2.8 REMPLISSAGE

Le remplissage est une opération de comblement du forage à l'aide de coulis de ciment, de résine ou d'un matériau similaire. Elle est effectuée gravitairement ou sous faible pression, et concerne toute la longueur du tirant.

3.1.2.9 SCÉLLEMENT

Le scellement est la partie scellée d'un tirant d'ancrage scellé, obtenue après remplissage et injection. Par extension, le scellement est l'opération (ou l'ensemble d'opérations) qui conduit à ce résultat.

3.1.2.10 SYSTÈME D'ANCRAGE

Le système d'ancrage inclut les composants et des matériaux spécifiques qui constituent, ensemble, le tirant d'ancrage.

Commentaire : font partie du système d'ancrage : la tête d'ancrage, les différents éléments de l'armature et les assemblages entre ces éléments, mais pas la plaque d'appui, la cale braise ou la lierne.

Note : ce terme est préféré à tirant (d'ancrage) seulement lorsque le contexte peut prêter à confusion, ou justifie ce degré de précision.

3.1.2.11 SYSTÈME D'APPUI

Le système d'appui définit tous les éléments (plaque d'appui, cales d'épaisseur, chaise, lierne...) compris entre la tête d'ancrage et la structure ancrée.

Commentaire : le système d'appui n'est abordé dans le présent guide qu'en termes d'exigences et de propriétés attendues de ce système, sans expliciter les justifications qu'il convient d'apporter.



Photo 3.2 : Système d'appui réduit à une cale braise (sur pieu lutécien) (© Freyssinet)



Photo 3.3 : exemple de système d'appui (© Franki Fondation)

3.1.2.12 TÊTE D'ANCRAGE

La tête d'ancrage est la partie du système d'ancrage en contact avec le système d'appui et assure le transfert des charges à l'armature.

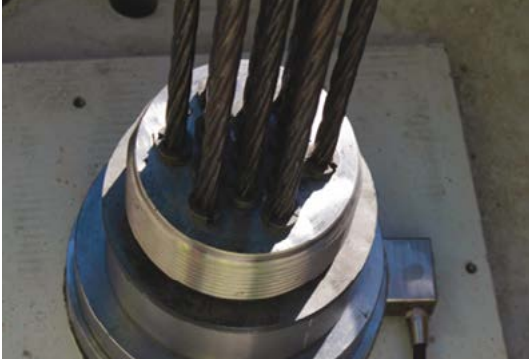


Photo 3.4a : Tête d'ancrage réglable (© Freyssinet)



Photo 3.4b : Bloc d'ancrage retensionnable (© Freyssinet)

3.1.3 TERMES PROPRES AUX ESSAIS, AUX CONTRÔLES ET À LA SURVEILLANCE

L'annexe B fournit la comparaison des essais selon les référentiels.

3.1.3.1 APPAREIL DE CONTRÔLE

On désigne ici sous le terme « d'appareils de contrôle » les dispositifs fixes qui affichent (en continu ou par relevés périodiques) les mesures qui permettent d'évaluer les caractéristiques du tirant (en particulier, la traction au niveau de sa tête), par exemple les cales dynamométriques et autres cellules de mesure de la traction.

3.1.3.2 ESSAI PRÉALABLE

L'essai préalable est un essai de chargement de tirant d'ancrage effectué (en phase conception) pour établir la résistance ultime géotechnique et pour déterminer ses caractéristiques à la traction de service

Note : il est effectué sur des tirants d'essai.

3.1.3.3 ESSAI DE CONFORMITÉ

L'essai de conformité est un essai de chargement de tirant d'ancrage effectué, en phase exécution, pour établir ou valider la résistance ultime géotechnique et pour déterminer ou confirmer ses caractéristiques à la traction de service

Note 1 : il est effectué sur des tirants d'essai.

Note 2 : il a été parfois appelé essai de contrôle de dimensionnement

3.1.3.4 ESSAI À LA RUPTURE

L'essai à la rupture est un essai de chargement de tirant d'ancrage par paliers effectué selon les dispositions rappelées en annexe J, dont la charge d'épreuve a pour objectif de déterminer la résistance ultime géotechnique.

Note : les essais préalables et les essais de conformité sont des essais à la rupture

3.1.3.5 ESSAI DE CONTRÔLE

L'essai de contrôle est un essai de chargement de tirant d'ancrage effectué, en phase exécution,

- pour vérifier que la conception spécifique d'un ancrage est adaptée aux conditions particulières du terrain sur tirant d'ouvrage, et
- pour contrôler, par une traction d'épreuve supérieure à la traction de service, que la résistance attendue en service est bien supérieure à la traction de service requise.

Note : on peut préciser essai de contrôle « d'exécution »

3.1.3.6 ESSAI DE RÉCEPTION

L'essai de réception est un essai de chargement de tirant d'ancrage effectué pour vérifier qu'un tirant est conforme aux critères de réception.

3.1.3.7 PENTE « DE FLUAGE » α

α est la pente représentative de la courbe de déplacement de la tête du tirant pour un palier de chargement donné, en fonction du logarithme du temps, lors d'un essai à la rupture (préalable ou de conformité), de contrôle ou de réception.

Note : dans NF EN 1997-1/A1, α est indiqué en mm car c'est la division d'un déplacement Δs par un logarithme du temps ; le choix a été fait ici de supprimer la référence à l'unité (qui est implicite) pour éviter la confusion avec le TA 95 qui se basait sur les déplacements en mm.

3.1.3.8 PESAGE

Le pesage consiste à mesurer, par application d'un effort à l'aide d'un vérin, la traction existante dans un tirant, postérieurement à sa mise en service.

3.2 ABRÉVIATIONS ET SYMBOLES

3.2.1 PRÉAMBULE

Les notations du seul texte (hors annexes) sont répertoriées ici.

Note : une notation propre à un paragraphe est généralement expliquée dans ce paragraphe

L'annexe C fournit une comparaison des principales notations selon les référentiels.

Commentaire : les annexes peuvent comporter des notations différentes (issues des documents sur lesquelles elles se basent) : ces notations particulières sont précisées lors de leur emploi.

3.2.2 ABRÉVIATIONS ET SIGLES

AFTES	Association Française des Tunnels et Espaces Souterrains
ATE	Agrément Technique Européen
ASQPE	ASSociation pour la Qualification de la Précontrainte et des Equipements des ouvrages de bâtiment et de génie civil
CFMS	Comité Français de Mécanique des Sols et de géotechnique
CPT	« cone penetration test » (essai en place décrit par la norme NF EN ISO 22476-12)
ELS	état limite de service
ELU	état limite ultime
EQU	s'applique à un état limite ultime relatif à une perte d'équilibre
ETE	évaluation technique européenne
GEO	s'applique à un état limite ultime relatif à une rupture ou une déformation excessive, d'origine géotechnique
HYD	s'applique à un état limite ultime relatif à une rupture sous l'effet des gradients hydrauliques
IGU	injection globale unitaire
IRS	injection répétitive et sélective
MISS	modèle d'interaction sol-structure (voir NF P 94-282)
MEL	modèle d'équilibre limite (voir NF P 94-282)
PMT	pressiomètre Ménard (essai en place décrit par la norme NF EN ISO 22476-4)
SPT	« standard penetration test » (essai décrit par la norme NF EN ISO 22476-3)
STR	s'applique à un état limite ultime relatif à une rupture ou une déformation excessive, d'origine structurale
UPL	s'applique à un état limite ultime relatif à un soulèvement provoqué par la poussée d'Archimède ou d'autres actions verticales

3.2.3 LETTRES GRECQUES

α	pende représentative de la courbe de déplacement en mm de la tête du tirant pour un palier d'épreuve en fonction du logarithme du temps
Δs_{t1-t2}	déplacement (de l'extrémité de l'armature du tirant) mesuré entre les temps t1 et t2
$\gamma_{a,ELS}$	facteur partiel pour déduire la résistance de calcul à l'Etat Limite de Service d'un ancrage à partir de la résistance caractéristique issue des essais à la rupture
$\gamma_{a,ELU}$	facteur partiel pour déduire la résistance de calcul à l'Etat Limite Ultime d'un ancrage à partir de la résistance caractéristique issue des essais à la rupture
$\gamma_{a,rec,ELS}$	facteur à appliquer à la traction de service de calcul pour obtenir la traction d'épreuve de l'essai de réception ou de contrôle
γ_{M0}	facteur partiel pour la résistance limite élastique de l'acier, selon NF EN 1993-1-1
γ_{M2}	facteur partiel pour la résistance à la rupture en traction de l'acier, selon NF EN 1993-1-1
γ_s	facteur partiel pour la résistance limite élastique de l'acier, selon NF EN 1992-1-1.
γ_{serv}	facteur partiel pour les effets des actions pour des Etats Limites Ultimes, dans des situations de calcul permanentes et transitoires
ν	nombre de tirants réunissant simultanément les mêmes conditions de terrain et la même technologie d'exécution
$\gamma_{Rd;GEO}$	facteur partiel de modèle pour la justification géotechnique du tirant
$\gamma_{Rd;STR}$	facteur partiel de modèle introduit dans la justification structurale du tirant pour gérer la distinction entre tirant provisoire et définitif
Π	symbole générique pour les pressions mesurées sur le vérin de mise en tension

Note : on peut l'utiliser comme une fonction : $\Pi(P)$ est la pression au vérin correspondant à la traction P

ψ	symbole générique pour des pertes par frottement
ξ_{ELU}	facteur de corrélation applicable dans le cadre de la vérification par les méthodes d'essai

3.2.4 LETTRES LATINES

A_s	section d'acier (à fond de filet le cas échéant), éventuellement minorée d'une épaisseur sacrificielle.
E	module d'élasticité longitudinale de l'armature
E_d	valeur de calcul de l'effet des actions à l'ELU à laquelle le tirant doit résister (STR ou GEO)
$f_{p0,1;k}$	valeur caractéristique de la limite élastique conventionnelle à 0.1%, d'un acier de précontrainte

Note : la NF EN ISO 22477-5 utilise la notation $f_{t0,1;k}$

$f_{t;k}$	valeur caractéristique de la résistance à la rupture de l'acier
-----------	---

Note : la norme NF EN 1993-5 utilise la notation $f_{u;a}$; la norme NF EN ISO 22477-5 utilise la notation $f_{u;k}$ et la norme NF EN 1992 utilise la notation $f_{p;k}$

$f_{y;k}$	valeur caractéristique de la limite élastique d'un acier de construction ou pour trempé et revenu, et conventionnelle à 0.2% d'un acier pour béton armé
-----------	---

Note : la NF EN ISO 22477-5 utilise la notation $f_{t0,2;k}$

F_d	valeur de calcul de la force nécessaire pour éviter tout état limite ultime dans la structure supportée
F_k	valeur caractéristique de la force maximale de l'ancrage, incluant l'effet de la charge de blocage et suffisante pour éviter un ELS dans la structure supportée ; c'est donc la valeur de calcul de la traction appliquée au tirant en condition de service (voir figure 5.1)
L_e	longueur de la partie du tirant comprise entre le point d'application de l'effort et la base de la tête d'ancrage (voir figure 7.12)
L_L	longueur libre théorique du tirant (mesurée depuis la face externe du dispositif d'appui) (voir figure 7.12)
L_S	longueur théorique du scellement (voir figure 7.12).
n	nombre minimal d'essais à la rupture et de contrôle pour satisfaire à NF EN 1997-1/A1 8.5.2 (1)
N	nombre minimal d'essais à la rupture pour une série de tirants répondant simultanément à des conditions de sol et de technologie d'exécution similaires (v).
P_0	traction de (fin de) blocage, traction résiduelle (généralement estimée) présente dans l'armature au niveau de la tête d'ancrage immédiatement après l'opération de mise en tension (voir figure 5.1)
P_a	traction de première lecture ou traction de référence : effort de traction préparatoire à un essai.
P_b	traction de (début de) blocage, traction mesurée à laquelle le tirant est soumis au moment du blocage lors de la mise en service du tirant (voir figure 5.1)
P_i	traction initiale (qu'on appelle aussi précontrainte) minimale définie par le calcul, qui doit exister dans le tirant pour assurer la stabilité de l'ouvrage dans les phases de sa construction et/ou de service (voir figure 5.1)
P_p	traction d'épreuve, traction maximale à laquelle un tirant est soumis au cours d'un essai (voir un exemple sur la figure 5.1)
$R_{cr;d}$	valeur de calcul de la résistance critique de fluage du scellement
R_d	valeur de calcul de la résistance à l'arrachement du scellement
$R_{ELS;m}$	valeur mesurée de la résistance critique de fluage du scellement, résultant d'essai à la rupture de tirants d'ancrage
	Note : $(R_{ELS;m})_{min}$ est la valeur minimale de $R_{ELS;m}$ constatée lors d'une série d'essais
$R_{ELU;m}$	valeur mesurée de la résistance à l'arrachement d'un scellement, résultant d'essai à la rupture de tirants d'ancrage
	Note : $(R_{ELU;m})_{min}$ est la valeur minimale de $R_{ELU;m}$ constatée lors d'une série d'essais
R_k	valeur caractéristique de la résistance d'un scellement à l'état limite ultime
R_{max}	résistance conventionnelle limite de l'armature
	Commentaire : c'est la valeur maximale de la traction dans l'armature lors d'un essai ; c'est une limitation de P_p
$R_{t;d}$	valeur de calcul à l'état limite ultime de la résistance à la traction de l'armature du tirant
t_0	temps à partir duquel la traction d'épreuve est déclarée atteinte (début du palier d'épreuve)

4 MATÉRIAUX ET PRODUITS

4.1 *SYSTÈMES D'ANCRAGE*

4.2 *AUTRES ÉLÉMENTS*

4.3 *AUTRES COMPOSANTS ET MATÉRIAUX DES BARRIÈRES DE PROTECTION CONTRE LA CORROSION*

4.4 *CONSTITUANTS DES COULIS DE CIMENT*

4 MATÉRIAUX ET PRODUITS

4.1 SYSTÈMES D'ANCRAGE

4.1.1 GÉNÉRALITÉS

Le présent document décrit uniquement les systèmes d'ancrage répondant à l'exigence 6.1.1 de la norme NF EN 1537, pour lesquels existent des essais concluants, documentés et/ou une expérience probante démontrant leur niveau de performance.

Tout autre système d'ancrage doit :

- Avoir fait l'objet d'études pertinentes démontrant sa validité,
- Avoir été évalué conformément aux principes décrits dans la norme NF EN 1537.

Note : l'annexe D décrit une procédure d'évaluation respectant ces principes.

Tous les matériaux utilisés dans le système d'ancrage doivent être compatibles entre eux.

Pendant la durée d'utilisation prévue pour le tirant, les propriétés des matériaux ne doivent pas varier au point d'affecter son bon fonctionnement.

4.1.2 NATURE DES MATÉRIAUX

4.1.2.1 ACIERS

Les aciers doivent être conformes aux normes européennes si cela est approprié (voir commentaire et tableau 4.1).

Catégorie d'armature	Référentiel	Désignation courante	Caractéristique retenue	Critère d'acceptation
Acier de précontrainte	ASQPE n°CSP AP Rc1 ^a	Toron	$f_{p;0,1,k} \geq 1670$ MPa $f_{t;k} \geq 1860$ MPa ^b	Toron certifié ASQPE ^f
		Barre (de précontrainte)	$f_{p;0,1,k} \geq 800$ MPa	Barre certifiée ASQPE ^f
Acier soudable pour béton armé	NF EN 10080	Barre vissable toute longueur laminée à chaud	$f_{y;k}$ compris entre 400 et 500 MPa ^c	Certificat ^g et programme d'essais avec leurs tête d'ancrage (voir paragraphe 4.1.3) et coupleurs (voir paragraphe 4.1.4) ^h
		Acier HA pour béton armé ^d		
Acier de construction	NF EN 10025	Barre vissable toute longueur laminée à chaud	$f_{y;k}$ compris entre 500 et 800 MPa	
		Autres aciers	$f_{y;k} \leq 460$ MPa	
		Aciers HLE	$f_{y;k} \geq 460$ MPa	
Acier pour trempé et revenu	NF EN 10083	Barre creuse fileté par roulage à froid	$f_{y;k} \leq 700$ MPa ^e	

^a dans l'attente de la norme NF EN 10138 (en France, l'ISO 6934 n'est pas applicable).

^b la norme prEN 10138 cite aussi les aciers 1570/1770 qui ne sont pratiquement plus utilisés.

^c la valeur maximale peut être portée à 600 MPa en cas de protection contre la corrosion (ce qui est réputé conforme à la norme NF EN 1992-1-1 NA 3.2.2 (3)).

^d filetage réalisé par roulage à froid.

^e la norme NF EN 10083 envisage des résistances supérieures ; en l'état des connaissances, il est recommandé de ne les utiliser qu'au travers d'un ATE ou d'une ETE, ou après programme d'essais.

^f c'est-à-dire avoir fait l'objet d'une attestation de conformité aux spécifications techniques ASQPE pour les armatures de précontrainte.

^g certificat matière 3.1 au sens de la norme NF EN 10204.

^h le programme d'essai :

- concerne le système d'ancrage dans son ensemble,
- comporte les essais décrits dans l'annexe D,
- fait l'objet d'un rapport validé par un laboratoire agréé.

Tableau 4.1 : aciers utilisables dans les tirants d'ancrage

Commentaire : les aciers qui relèvent de normes autres que celles citées ne sont a priori pas appropriés aux tirants d'ancrage.

Dans tous les cas, la limite élastique à prendre en compte est déduite de la fiche d'identification des aciers.

Le module d'élasticité apparent E de l'armature peut être différent de celui de l'acier qui la constitue.

Commentaire : pour les armatures de précontrainte constituées de barres ou de faisceaux de fils ou de torons parallèles, la valeur moyenne de ce module est $E = 2 \times 10^7$ N/cm² = 2×10^5 MPa.

Cette valeur peut varier, dans les limites ± 5 %, les valeurs les plus élevées correspondant aux barres et les valeurs les plus faibles, aux torons.

La valeur de module donnée précédemment, à titre indicatif, doit être ajustée en fonction des procès-verbaux d'essai par lots, fournis par le fabricant. L'attention est attirée sur le fait que, pour certaines barres fileté à leurs extrémités, la section indiquée est celle à fond de filet, et non la section courante de la partie libre.

4.1.2.2 ARMATURES NON MÉTALLIQUES

Il s'agit par exemple des armatures en fibres de verre, d'aramide, de carbone, de bore...



Photo 4.1 : Assemblage sur site de torons (© Freyssinet)

Il convient de connaître les lois de comportement de ces matériaux composites et les données relatives à leur pérennité effective sous tension lorsque les armatures sont exposées à des environnements potentiellement agressifs pouvant être différents de ceux qui sont considérés comme agressifs pour l'acier.

Commentaire : hormis les clauses des paragraphes 5.3.2 et 5.4.1 affectées par ces points particuliers, le reste du guide est applicable en totalité.

4.1.3 TÊTE D'ANCRAGE

La tête d'ancrage doit satisfaire aux exigences des essais rappelés en annexe D, réputées conformes à l'EAD 160004-00-0301 (qui remplace l'ETAG13 cité dans la norme NF EN 1537 6.2.2.3).

Les essais doivent être menés avec l'armature pour laquelle la tête d'ancrage est prévue.

Commentaire : Si la tête d'ancrage fait l'objet d'un marquage CE et/ou fait partie d'un système d'ancrage visé par un ATE ou ETE, sa conformité aux exigences de l'EAD 160004-00-0301 n'est plus à démontrer.

On doit s'assurer de la compatibilité des matériaux des têtes d'ancrage entre eux, avec le système d'appui et avec les autres composants du tirant à ne pas provoquer d'effet de pile.

Note : l'effet de pile est une différence locale de potentiel électrique pouvant créer de la corrosion électrochimique

Commentaire : en général, le fournisseur de système précise le domaine de compatibilité.

4.1.4 COUPLEURS

Les coupleurs doivent être conformes à l'EN 1992-1-1, c'est-à-dire faire l'objet d'un ATE ou d'une ETE pour cette utilisation.

A défaut, ils doivent satisfaire aux exigences des essais rappelés en annexe D, réputées conformes à l'EAD 160004-00-0301 (qui remplace l'ETAG13 cité dans la norme NF EN 1537 6.2.2.3).

Les essais doivent être menés avec l'armature pour laquelle le coupleur est prévu.

Commentaire : Si les coupleurs font l'objet d'un marquage CE, leur conformité aux exigences de l'EAD 160004-00-0301 n'est plus à démontrer.

Il convient d'éviter l'emploi de coupleurs dans la partie scellée. Le libre allongement d'une armature en acier ne doit pas être restreint par la présence du coupleur.

La protection contre la corrosion du coupleur doit être compatible avec la protection contre la corrosion de l'armature.

4.2 AUTRES ÉLÉMENTS

4.2.1 SYSTÈME D'APPUI

Le système d'appui doit être conçu et réalisé selon les normes appropriées et de façon à ne pas générer d'efforts parasites dans le tirant.

En particulier, les liaisons entre les différents éléments (chaise/plaque, plaque/lierne...) doivent assurer des mouvements (déplacement, glissement, rotation) et déformations compatibles avec l'utilisation sous les efforts envisagés.



Photo 4.2 : Aménagement d'une réservation sur une crête de barrage (© Freyssinet)

On doit s'assurer de la compatibilité des matériaux du système d'appui avec les autres composants du tirant de façon à ne pas provoquer d'effet de pile.

Note : l'effet de pile est une différence locale de potentiel électrique pouvant créer de la corrosion électrochimique.

Pour un système d'appui en acier, la norme NF EN 1090-2 s'applique. Sauf indication contraire, la classe d'exécution à retenir est EXC2.

4.2.2 AUTRES ÉLÉMENTS MIS DANS LE FORAGE

Tous les autres éléments installés à demeure dans le forage doivent être espacés et placés de telle manière qu'ils ne réduisent pas la performance de la partie scellée de l'ancrage.

Il convient de placer des écarteurs et des centreurs de telle sorte que les exigences d'enrobage minimal du tirant soient respectées, qu'un remplissage complet des vides par du coulis soit assuré et que l'armature et ses éléments de protection contre la corrosion ou les autres éléments dans le forage soient positionnés correctement.

Les écarteurs et les centreurs doivent être fixés solidement afin de ne pas se déplacer dans le forage.

Note : l'espacement usuel entre les écarteurs ou les centreurs est de 2 à 3 m.

Lorsque, pour un tirant d'ancrage permanent, les écarteurs et les centreurs sont utilisés à l'extérieur de la protection, il convient de les fabriquer avec des matériaux résistant à la corrosion.

La conception des centreurs doit prendre en compte la forme du forage, par exemple la présence d'élargissements en cloche ou le poids de l'armature et la sensibilité au remaniement du terrain pendant la mise en place de l'armature.

4.2.3 ÉLÉMENT EN COMPRESSION DE TIRANTS À ÉLÉMENT EN COMPRESSION

L'élément de compression d'un tirant à élément de compression doit être en mesure de transférer la totalité de la force de traction au coulis de scellement et ceci doit être prouvé par des études documentées conformément à l'article 6.1.1 de la norme NF EN 1537.

L'épaisseur d'enrobage d'un élément de compression d'un tirant à élément de compression doit être au minimum de 10 mm.

La partie scellée d'un élément de compression doit être vérifiée par une étude documentée conformément à l'article 6.1.1 de la norme NF EN 1537.



Photo 4.3 : centreurs (gris) et tubes à manchettes (bleu) (© Spie Fondations)



Photo 4.4 : écarteurs posés sur des tubes à manchettes (© Freyssinet)

4.3 AUTRES COMPOSANTS ET MATÉRIAUX DES BARRIÈRES DE PROTECTION CONTRE LA CORROSION

4.3.1 GAINES ET TUBES PLASTIQUES

4.3.1.1 GÉNÉRALITÉS

Les gaines et tubes en plastique doivent être conformes aux normes européennes du produit concerné. Ils doivent, en particulier, être continus, étanches à l'eau, résistants à la fragilité due au vieillissement et aux rayonnements ultraviolets pendant leur stockage, leur colisage, leur transport et leur mise en place.

Les raccords entre les éléments doivent être étanches aux entrées d'eau, par l'utilisation de produits d'étanchéité adaptés.

Il est recommandé de ne pas utiliser de PVC comme barrière contre la corrosion. Si ce type de produit doit néanmoins être utilisé, il doit être résistant au vieillissement et ne doit pas produire de chlorures libres.

4.3.1.2 ÉPAISSEUR MINIMALE

L'épaisseur minimale de paroi d'un tube externe crénelé, commun à une ou plusieurs armatures, doit être de :

- 1,0 mm pour un diamètre interne ≤ 80 mm ;
- 1,2 mm pour un diamètre interne > 80 mm mais ≤ 120 mm ;
- 1,5 mm pour un diamètre interne > 120 mm.

L'épaisseur minimale de paroi d'une gaine ou d'un tube externe lisse commun doit être supérieure de 1,0 mm à celle prescrite pour les tubes crénelés, ou cette gaine doit être armée.

Lorsque la protection consiste en 2 barrières en plastique, l'épaisseur minimale de paroi d'une gaine ou d'un tube interne crénelé doit être de 1,0 mm.

4.3.1.3 CAS DES TUBES PLACÉS DANS LA PARTIE SCÉLÉE

Les tubes en plastique doivent présenter des ondulations ou être crénelés (à l'intérieur et à l'extérieur) pour assurer la transmission des efforts.

Les tubes dont les caractéristiques sont indiquées en tableau 4.2 sont réputés satisfaire à cette exigence.

Les autres tubes doivent faire l'objet d'une justification.

Note : il est rappelé que la hauteur et la fréquence des ondulations ou des crénelures sont liées à l'épaisseur de la paroi et que le risque de perte de charge au fluage fait en particulier partie de la justification.

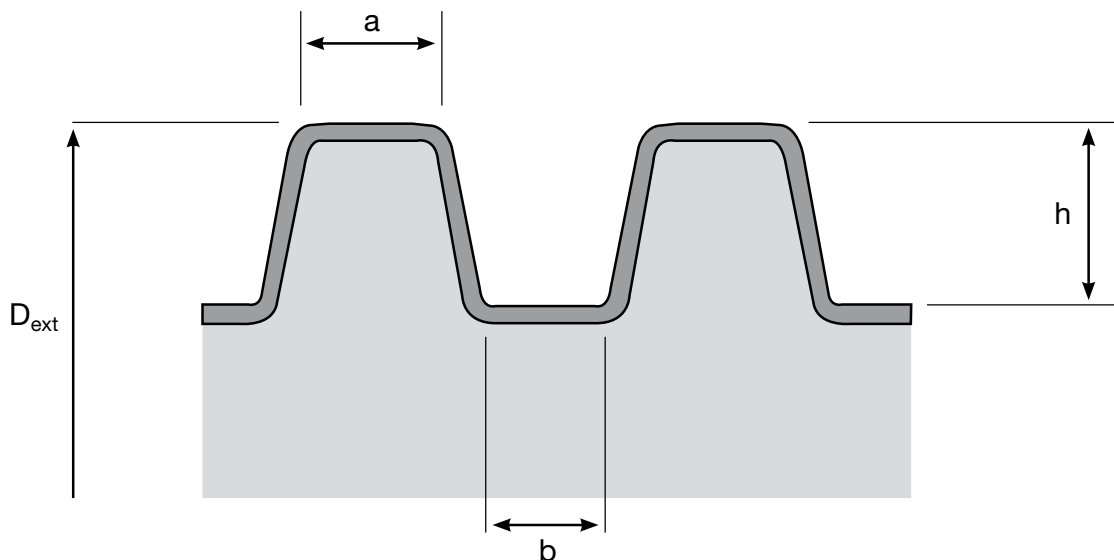


Figure 4.1 : géométrie d'un tube plastique crénelé

	a	b	h
D_{int} ≤ 80	3,0 à 6,0	1,5 à 5,0	2,0 à 6,0
80 < D_{int} ≤ 120	3,5 à 7,0	2,0 à 7,0	3,0 à 8,0
D_{int} > 120	5,0 à 12,0	4,0 à 9,0	5,0 à 12,0
Note 1 : les notations sont explicitées sur la figure 4.1			
Note 2 : toutes les cotes sont en mm			

Tableau 4.2 : caractéristiques de la crénelure d'un tube plastique

4.3.1.4 CAS DU TUBE CRÉNELÉ UTILISÉ POUR L'INJECTION

Lorsqu'un tube crénelé utilisé pour l'injection du coulis sous pression est considéré comme une barrière de protection, il convient de démontrer que, après l'injection du coulis, l'eau ne peut pas pénétrer par les clapets d'injection.

L'épaisseur d'un tel tube ne doit pas être inférieure à 3,0 mm et la hauteur et la fréquence des crénelures doivent permettre la transmission des efforts, ceci devant être prouvé par des études appropriées sur les composants pertinents (voir paragraphe 6.1.1 de la norme NF EN 1537).

Il convient également de démontrer, sous tension, l'intégrité de la barrière de protection (voir paragraphe 6.1.2 de la norme NF EN 1537).

4.3.2 MANCHON THERMO-RÉTRACTABLE

Lorsqu'il s'agit de recouvrir la surface d'un élément en acier, il est possible d'utiliser des manchons thermo-rétractables s'ils sont associés à des produits anticorrosion.

Note : du fait du produit anticorrosion il n'est a priori pas possible de les utiliser sur la longueur de scellement.

Le chauffage de la gaine thermo-rétractable doit être réalisé de telle manière que les autres éléments du système de protection contre la corrosion demeurent conformes aux exigences de la norme, c'est-à-dire ne soient ni déformés, ni brûlés lors du chauffage, ni endommagés d'autres manières avec pour conséquence une diminution de leur capacité de bon fonctionnement.

La fiche technique du produit, qui spécifie en particulier le diamètre après rétreint (qui doit être en adéquation avec l'élément à protéger) et les conditions d'utilisation, doit être respectée.

L'épaisseur de paroi des manchons après rétreint ne doit pas être inférieure à 1,0 mm.

Le chevauchement minimal entre deux manchons ne doit pas être inférieur à 50 mm.

4.3.3 DISPOSITIF D'ÉTANCHÉITÉ

Les joints d'étanchéité doivent prévenir toute fuite de produit de protection ou toute entrée d'eau, quels que soient les mouvements relatifs ultérieurs entre les éléments raccordés.

Note : les raccords mécaniques sont rendus étanches au moyen de joints toriques, de joints d'étanchéité ou de manchons thermo-rétractables.

4.3.4 GAINES ET TUBES MÉTALLIQUES

Les gaines et tubes métalliques doivent être conformes aux normes européennes du produit concerné.

La compatibilité entre les gaines ou tubes métalliques et les autres

composants du tirant doit être assurée afin de ne pas provoquer d'effet de pile.

Note : l'effet de pile est une différence locale de potentiel électrique pouvant créer de la corrosion électrochimique

En particulier, les gaines ou tubes métalliques doivent être continus, étanches à l'eau, et suffisamment robustes pour ne pas être détériorés pendant leur stockage, leur transport et leur mise en place.

Les raccords entre les éléments doivent être étanches par l'utilisation de produits d'étanchéité ou de dispositions adaptés.

Pour les tirants d'ancrage de type à tube à manchettes, il convient que l'épaisseur du tube ne soit pas inférieure à 3,0 mm.

Note : les tubes d'épaisseur inférieure ne participent pas à la barrière contre la corrosion.

Lorsqu'un tube utilisé pour l'injection du coulis sous pression est considéré comme une barrière de protection contre la corrosion, il convient de démontrer que, après l'injection du coulis, l'eau ne peut pas pénétrer par les clapets d'injection.

4.3.5 PRODUITS DE PROTECTION ANTICORROSION À BASE DE PÉTROLE, DE CIRES ET DE GRAISSES

Les produits de protection anticorrosion à base de pétrole, de cires et de graisses sont couramment utilisés.

Des règles générales concernant les critères de réception des produits visqueux anticorrosion et des exemples de méthodes d'essais pour mesurer les propriétés de ces produits sont donnés dans l'annexe B de la norme NF EN 1537.

Les propriétés des produits de protection contre la corrosion doivent notamment inclure la stabilité à l'oxydation et la résistance aux attaques bactériennes et microbiologiques.

Les produits de protection contre la corrosion utilisés comme barrières permanentes doivent être confinés dans une gaine robuste étanche à l'humidité, un tube ou un capot qui est lui-même résistant à la corrosion.

Note : dans ces conditions, de tels produits agissent aussi comme lubrifiants et comme matières de remplissage qui empêchent l'intrusion de gaz ou d'eau.

Les produits anticorrosion non confinés peuvent être utilisés comme barrières de protection temporaires, à condition d'être appliqués comme un enduit.

Les bandes imprégnées de produits anticorrosion ne peuvent être utilisées que comme protection temporaire dans un environnement non agressif.

Note : cela est dû au risque de détérioration sous l'effet de l'air ou de l'eau.

4.3.6 REVÊTEMENTS MÉTALLIQUES DE PROTECTION

Les revêtements métalliques de protection ne doivent pas être appliqués sur les armatures précontraintes ou en acier de précontrainte.

Les revêtements métalliques de protection peuvent être utilisés sur d'autres éléments en acier tels que les plaques d'appui, et les capots.

Il ne faut pas utiliser de revêtement métallique conduisant à la formation d'un élément galvanique susceptible de nuire aux armatures.

4.3.7 AUTRES REVÊTEMENTS POUR LES PIÈCES EN ACIER

Les revêtements à base de brai époxy, de brai polyuréthane ainsi que les revêtements époxy collés par fusion ne sont a priori pas appropriés aux zones de scellement sauf fabrication en usine conformément à la NF EN ISO 12944-5 et réalisation des essais décrits dans la NF EN 1537.

Commentaire : il convient d'éviter les produits classés Cancérogènes Mutagènes & toxiques pour la Reproduction (CMR).

Ils doivent être appliqués sur des surfaces en acier décapées par sablage et exemptes de corps étrangers nuisibles.

Ils peuvent servir de protection contre la corrosion des armatures de tirants d'ancrage provisoires ou permanents, à condition d'être mis en œuvre en usine conformément à la norme NF EN ISO 12944-5.

L'utilisation d'une peinture bitumineuse est admise sur les éléments non sollicités des tirants d'ancrage provisoires qui sont décapés par sablage et exempts de corps étrangers nuisibles.

Note : par exemple, c'est le cas des surlongueurs après mise en tension

L'utilisation d'une peinture bitumineuse est admise sur la partie libre des tirants passifs en aciers (du tableau 4.1) autres que des aciers de précontrainte.

L'utilisation d'une peinture anticorrosion est admise sous réserve qu'elle reste compatible avec les déformations attendues de son support.

4.3.8 CAPOT DE PROTECTION

L'épaisseur minimale de paroi des capots en acier pour les tirants d'ancrage doit être de 3,0 mm.

Les capots en plastique armé doivent avoir une bride d'épaisseur minimale de 10,0 mm et une paroi d'épaisseur minimale de 5,0 mm.

4.4 CONSTITUANTS DES COULIS DE CIMENT

4.4.1 COULIS DE CIMENT

Les coulis de ciment peuvent, soit faire partie d'un produit (le tirant) fabriqué en usine, soit être fabriqués sur site pour des

usages variés (coulis de gaine, d'injection, de protection contre la corrosion).

Les rapports eau/ciment et les résistances des ciments doivent être choisis pour s'adapter aux conditions de terrain et doivent être suffisants pour assurer le transfert des charges.

Les dispositions de la norme NF EN 447 doivent être respectées pour les coulis participant à la protection contre la corrosion des tirants en acier de précontrainte permanents. Tous les autres coulis doivent suivre les dispositions du présent texte.

Note : Le retour d'expérience sur la réalisation et le suivi des tirants en France ces dernières décennies montrent qu'un taux de sulfure inférieur au égal à 0.15 % n'a pas généré de pathologies.

Des essais en laboratoire et in situ doivent être entrepris pour vérifier la composition du mélange, l'efficacité du malaxage, les temps de prises et les performances du coulis.

Ces essais doivent être réalisés conformément à la norme NF EN 445, lorsqu'elle est applicable.

4.4.2 CIMENT

Le ciment doit être conforme à la norme NF EN 197-1.

Lors du choix du type de ciment pour des coulis en contact avec les terrains, la présence de substances agressives dans l'environnement comme par exemple, acide carbonique et sulfates naturels, la perméabilité des terrains et la durée d'utilisation prévue du tirant doivent être prises en compte.

L'agressivité de l'environnement doit être définie conformément au tableau 1 de la norme NF EN 206 (rappelé en annexe E).

Il est recommandé de choisir le ciment en fonction de l'agressivité de l'environnement conformément aux tableaux du fascicule FD P 18-011 (rappelés en annexe E).

4.4.3 ADJUVANTS ET ADDITIFS

Des adjuvants, tels que définis dans la norme NF EN 934-2, peuvent être utilisés pour améliorer la maniabilité ou la durabilité du coulis, pour réduire son ressuage, son essorage ou son retrait ou pour accélérer sa prise.

Note : une valeur de ressue de 2 % à 3 heures, selon le protocole AFTES (GT8, R2F1 LA CONCEPTION ET LA RÉALISATION DES TRAVAUX D'INJECTION DES SOLS ET DES ROCHES), est usuellement satisfaisante.

Les adjuvants doivent être exempts d'éléments susceptibles de détériorer l'acier de précontrainte ou le coulis lui-même.

Aucun adjuvant contenant plus de 0,1 % (en poids) soit de chlorures, soit de sulfates, soit de nitrates ne doit être utilisé.

Au besoin, des fillers inertes (par exemple du sable) peuvent être incorporés au coulis pour limiter les pertes de coulis dans le forage.

5 PRINCIPES DE CONCEPTION

5.1 MÉTHODOLOGIE DE L'ÉTUDE DES TIRANTS

5.2 PHASES SUCCESSIVES DE LA VIE D'UN TIRANT

5.3 JUSTIFICATION DES TIRANTS À L'ÉTAT LIMITE ULTIME

5.4 JUSTIFICATION DES TIRANTS À L'ÉTAT LIMITE DE SERVICE

5 PRINCIPES DE CONCEPTION

5.1 MÉTHODOLOGIE DE L'ÉTUDE DES TIRANTS

5.1.1 PRINCIPES GÉNÉRAUX

Il est rappelé que l'étude de l'ouvrage doit précéder l'étude des tirants proprement dits. Il est souhaitable en outre que des essais préalables précèdent l'étude des tirants.

Les tirants provisoires ont des règles de justification différentes des tirants permanents.

L'étude des tirants (par exemple dans le cadre d'une mission de conception de la norme NF P 94 500) doit tenir compte des résultats de la campagne de reconnaissance géologique et géotechnique et des essais sur tirants disponibles. Cette étude peut aussi s'appuyer sur la connaissance du terrain, résultant de réalisations antérieures.

En outre, dans les terrains cohérents susceptibles de fluer dont le comportement, à terme, est mal connu malgré les nombreux essais réalisés depuis la première édition des Recommandations TA, il est indispensable d'effectuer des essais à la rupture dès le stade de la conception (« essais préalables »).

Note : les terrains cohérents susceptibles de fluer sont ceux dont l'indice de plasticité I_p est supérieur ou égal à 20, notamment : les argiles, les limons, les argiles marneuses et certaines marnes (dont la teneur en CaCO_3 est inférieure à 30%).

L'attention est attirée sur le fait que, dans tous les cas, il convient de respecter les différentes étapes et phases de la norme NF P 94 500.

5.1.2 QUELQUES RÈGLES DE BONNE PRATIQUE

Le processus d'ensemble de l'étude peut s'inspirer du plan suivant :

- Etude de l'ouvrage :
 - Détermination des efforts à reprendre,
 - Choix de l'implantation des tirants (niveaux, espace-ment...) et des phases successives de réalisation, (voir commentaire 1),
 - Détermination de la réaction que doivent fournir les tirants au cours des différentes phases d'exécution,
 - Justification de la résistance des tirants,
 - Justification de la stabilité interne de l'ouvrage,
 - Justification de la stabilité d'ensemble.
- Etude des tirants
 - la conception des tirants intègre les paramètres suivants (voir commentaire 2) :
 - les contraintes géométriques et topographiques du site,
 - le(s) niveau(x) de nappe phréatique,
 - la durée d'utilisation du tirant,

- la nature et l'agressivité de l'environnement (sol, nappe, atmosphère...),
- la résistance requise vis-à-vis des différents états limites,
- les particularités géologiques, etc.
- Il en découle les points suivants :
 - la détermination de l'armature en fonction de la résistance requise,
 - la détermination du niveau de protection nécessaire contre la corrosion, de la nature de la protection et de sa mise en œuvre,
 - le choix du mode opératoire (mode de perforation, type d'injection, etc.),
 - les dispositions éventuelles relatives à la surveillance et à la maintenance (accessibilité des têtes de tirants, possibilité d'intervention ultérieure, instrumentation).

Commentaire 1 : il convient d'éviter les interactions défavorables entre les longueurs de scellement des armatures des ancrages en gardant, lorsque c'est possible, un intervalle d'au moins 1.5 m entre elles (d'axe à axe).

Commentaire 2 : Il convient que la longueur scellée soit supérieure à 3 m ; 3 m est une valeur qui met en général à l'abri d'anomalies géotechniques très locales et correspond à une approche raisonnable de la valeur caractéristique de frottement latéral.

5.2 PHASES SUCCESSIVES DE LA VIE D'UN TIRANT

5.2.1 PRINCIPES GÉNÉRAUX

Les différentes étapes de la vie d'un tirant sont :

- a. le forage (voir paragraphe 7.1) ;
- b. la mise en place de l'armature (voir paragraphe 7.2) ;
- c. le scellement du tirant au terrain au moyen d'un coulis ou d'un mortier (voir paragraphe 7.3) ;
- d. l'essai de contrôle dont certains tirants font l'objet (voir paragraphe 8.5) ;
- e. la mise en service du tirant, qui comprend l'essai de réception et le blocage (voir paragraphe 7.4) ;
- f. la surveillance et le suivi périodique de la traction (à l'aide d'un appareil de contrôle, par pesage), le cas échéant (voir paragraphe 8.6) ;
- g. la détente voire l'extraction, le cas échéant, du tirant ;
- h. le réglage de la traction, le cas échéant.

Note : suivant le type de tirant, certaines des opérations ci-dessus n'existent pas ou sont groupées.

La figure 5.1 ci-après donne une vision simplifiée de l'évolution de la traction d'un tirant d'ancrage précontraint lors des étapes e et f, dans un cas de soutènement comportant plusieurs lits de tirants.

Note : les étapes a à c sont réalisées dans le délai 0-t₁ de la figure ; les évolutions au-delà de l'étape f ne sont données qu'à titre d'exemple.

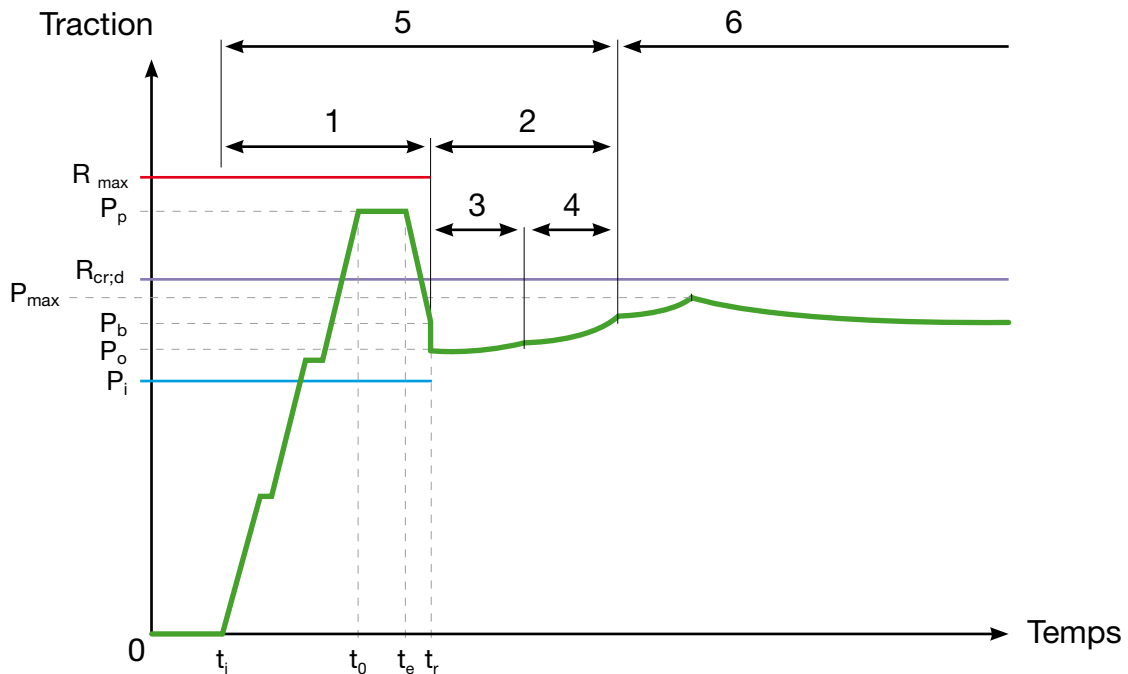


Figure 5.1 : exemple d'évolution de la traction dans un tirant de soutènement

Légende :

- 1 : Phase mise en service du tirant
- 2 : Exécution des autres travaux
- 3 : Terrassement 1
- 4 : Terrassement 2
- 5 : Ouvrage en construction
- 6 : Ouvrage en service

La phase 1, entre t_i et t_r , est la mise en service du tirant. C'est la plus importante. Elle peut se découper en un certain nombre de phases élémentaires :

- D'abord, lors de l'essai de réception du tirant, on porte la traction à une valeur qui ne sera ensuite plus dépassée dans tout le processus de mise en service. Cette valeur de traction d'épreuve P_p (voir note 1) est maintenue un certain temps ($t_e - t_0$ sur la figure), dépendant de la nature du terrain dans lequel est effectué le scellement (voir note 2).
- Ensuite, on réduit la tension jusqu'à la valeur de la traction de blocage, P_b (voir note 3).
- Puis, intervient, après la phase correspondant à la préparation du blocage, le blocage proprement dit qui, suivant le dispositif opératoire, peut causer une perte de traction plus ou moins importante au calage. Cette perte est en général mal connue, sauf pour les tirants équipés par un appareil de contrôle. La traction P_o qui subsiste alors dans le tirant est la traction après blocage (voir paragraphe 7.4.8.4).
- On complète alors la protection de la tête du tirant contre la corrosion (voir paragraphe 7.4.10).

Note 1 : La valeur de P_p est indiquée au paragraphe 7.4.4.2.

Note 2 : La durée $t_e - t_0$ est fixée aux paragraphes 7.4.6.3 et 7.4.7.3.

Note 3 : la traction de blocage P_b est estimée (voir paragraphes 7.4.4.8 et 7.4.8.4) à partir de la valeur de la traction initiale P_i fixée par le calcul.

Le tirant est alors mécaniquement terminé et ne donne normalement plus lieu à aucune intervention, hormis dans le cadre d'un contrôle périodique (voir paragraphe 8.6) ou si une anomalie survient, liée par exemple au comportement de l'ouvrage.

La suite du diagramme traduit l'évolution de la traction dans le tirant lors des phases successives de travaux (réalisation d'autres tirants du même lit, excavation pour atteindre le lit suivant, réalisation des tirants sur le nouveau lit, etc.) jusqu'à la phase finale.

P_{max} est la traction limite de service qui subsiste réellement dans le tirant pour assurer l'équilibre de la structure, tel qu'il résulte du calcul, sous les sollicitations les plus défavorables pouvant se produire pendant toute la durée de vie de l'ouvrage. Sa valeur peut être légèrement différente de la valeur théorique F_k , ne serait-ce qu'en raison des incertitudes qui pèsent sur l'évaluation des pertes de tension (voir paragraphe 5.2.2).

5.2.2 LES PERTES DE TENSION

5.2.2.1 ORIGINES

Pour connaître avec la plus grande précision possible l'effort dans les armatures, il est important de bien maîtriser les différentes pertes qui surviennent lors de la vie du tirant.

Commentaire : L'estimation des pertes doit être considérée avec soin, de façon à éviter, autant que possible, une trop grande surévaluation ou sous-évaluation, toutes deux nuisibles pour la sécurité des ouvrages.

- La surévaluation des pertes conduit à un excès permanent de traction des armatures, ce qui ne peut qu'accroître les risques de mauvaise conservation dans le temps, du scellement (risque de fluage) et de la structure (nécessairement surdimensionnée).
- La sous-évaluation des pertes conduit à une valeur trop faible de la traction résiduelle ; la structure risque alors de ne trouver un équilibre qu'au prix de déformations incompatibles avec sa sécurité, ou avec ses conditions normales d'exploitation.

Les pertes de tension appartiennent à trois catégories :

- (1) Les pertes lors de la mise en tension ; elles incluent :
 - les pertes par frottement dans le vérin $\psi_{\text{vér}}$ (en général bien connues),
 - les pertes par frottement de l'armature dans la tête d'ancrage,
 - les pertes par frottement de l'armature dans sa gaine, sur la longueur libre (parfois appelées aussi pertes en ligne) dues aux possibles courbures du forage, au positionnement des armatures, etc.
- (2) Les pertes constatées lors du blocage du tirant ; ce sont :
 - les pertes dues au glissement des armatures dans la tête d'ancrage ψ_t . Elles sont également appelées rentrées d'ancrage.

- les déformations de la plaque d'appui lors du transfert de charge, qui s'ajoutent aux pertes liées au blocage.

(3) Les pertes différées, qui peuvent par exemple provenir :

- de la relaxation des armatures de précontrainte,
- du fluage du scellement dans le terrain,
- des mouvements de l'appui.

5.2.2.2 EVALUATION DES PERTES LORS DE LA MISE EN TENSION

Les pertes par frottement dans le vérin $\psi_{\text{vér}}$, hormis le cas, exceptionnel, de certains vérins pour lesquels les pertes sont pratiquement constantes, représentent moins de 4 % de la traction pour la grande majorité des vérins et suivant le type de ceux-ci.

Les pertes par frottement dans la tête d'ancrage, et dans la plaque d'appui et le tube trompette représentent moins de 2 % (voir commentaire).

Commentaire : En général, les pertes par frottement de l'armature dans le vérin ne sont pas dissociées de celles dans la tête d'ancrage.

Pour connaître leur valeur, il convient de se reporter à la fiche d'agrément du procédé de précontrainte ou, à défaut, à la notice du constructeur.

On peut également les déterminer expérimentalement (voir paragraphe 7.4.4.7).

Les pertes par frottement de l'armature dans sa gaine sur la longueur libre (ou pertes en ligne) représentent généralement moins de 4 % de la traction.

Le cumul des pertes lors de la mise en tension est généralement évalué entre 5 et 10 %.

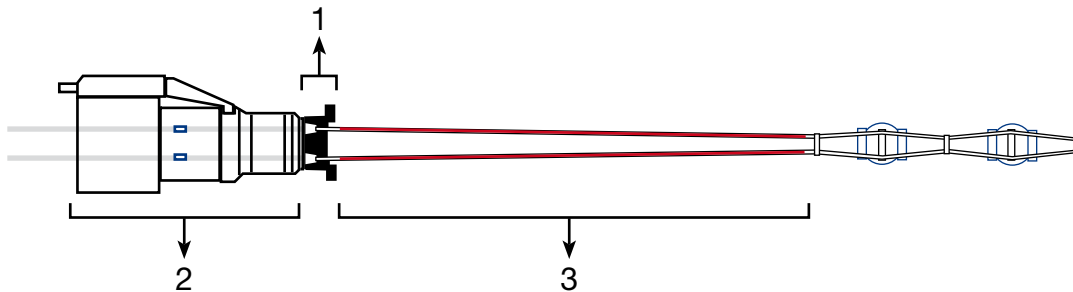


Figure 5.2 : localisation des pertes lors de la mise en tension

Légende

- 1 : pertes dans la tête d'ancrage
- 2 : pertes dans le vérin
- 3 : pertes en ligne

5.2.2.3 EVALUATION DES PERTES LORS DU BLOCAGE DU TIRANT

Les rentrées d'ancrage sont généralement données par le détenteur du procédé de précontrainte. Elles sont exprimées en mm. Elles correspondent à la mise en place de l'armature dans sa tête d'ancrage au moment du transfert de charge du vérin à celle-ci.

Le dimensionnement de la plaque d'appui doit être mené de telle sorte que ses déformations lors du transfert de charge du vérin à la tête d'ancrage soient négligeables.

Dans le cas particulier des barres, il est recommandé d'utiliser des écrous à portée sphérique, afin de maîtriser ces pertes.

5.2.2.4 EVALUATION DES PERTES DIFFÉRÉES

Les pertes différées proviennent de phénomènes complexes tels que des glissements et déformations au niveau du scellement, au fluage du terrain, au mouvement du support, à la relaxation des armatures (généralement donnée par le fournisseur).

Note : La perte qui en résulte, évaluée en pourcentage de la traction finale, dépend notamment des proportions relatives de la longueur libre et de la longueur sollicitée du scellement. À titre d'exemple, pour des ancrages courants dans des sols sablo-graveleux, avec des longueurs de scellement de l'ordre de 8 mètres et des longueurs libres de 12 à 15 mètres, ces pertes représentent environ 2 à 3 % de la traction maximale.

5.2.2.5 GESTION DES PERTES

Toutes les pertes ne se développent pas simultanément et il convient de rester pondéré dans la façon de cumuler ces différentes pertes.

Lorsque les pertes atteignent 12 à 15 % de la traction maximale, il convient d'en rechercher l'origine et vérifier s'il ne s'agit pas d'une anomalie.

Les pertes survenant lors de la mise en tension et lors du blocage doivent être prises en compte lors de la mise en service du tirant.

Dans le cas particulier où les pertes différées ne sont pas négligeables, on doit en tenir compte lors de la mise en tension de sorte que la tension de blocage retenue est majorée par rapport à la tension de calcul.

L'interprétation de la surveillance tient compte des pertes différées.

5.3 JUSTIFICATION À L'ETAT LIMITE ULTIME DES TIRANTS

5.3.1 CONTENU

La stabilité d'un tirant d'ancrage vis à vis d'une rupture de sa structure ou d'une rupture par défaut de scellement doit être assurée pendant les phases de construction et une fois l'ouvrage achevé.

Seules les justifications propres au tirant (ELU GEO/STR et ELS) sont abordées ici. Il convient de se référer aux normes de calcul (NF EN 1997-1, NF P 94 282, etc.) pour les justifications plus larges de type EQU, UPL ou HYD.

Il convient que la longueur libre du tirant soit suffisante pour exercer efficacement un effort de précontrainte (minimiser les pertes dues à la rentrée des organes de blocage ou aux déformations différées du terrain derrière l'écran, par exemple) et pour éviter une interaction avec l'écran.

Dans les cas courants, la vérification de l'absence d'interaction entre l'écran et l'ancrage selon les spécifications de l'annexe F suffit à définir la longueur libre minimale du tirant.

Note : la norme NF P 94 282 a fixé une longueur minimale de 5 m pour la longueur libre, qui convient généralement pour les sols.

La vérification de la résistance des tirants doit aussi inclure celle du système d'appui.

Note 1 : cette vérification prend en compte les tolérances d'exécution des différents éléments ; sauf indication contraire, cette tolérance pour les structures en acier est celle de la classe EXC2 de la norme NF EN 1090-2.

Note 2 : cette vérification est effectuée conformément aux Eurocodes pertinents

5.3.2 VIS-À-VIS DE LA RÉSISTANCE DE L'ARMATURE DU TIRANT

5.3.2.1 CAS GÉNÉRAL

Pour démontrer qu'un tirant supporte un effort de traction avec une sécurité adéquate vis-à-vis d'une rupture de sa structure, on doit vérifier l'inégalité suivante :

$$E_d \leq R_{t,d} / \gamma_{Rd,STR}$$

Note 1 : la résistance d'un écran de soutènement est à vérifier vis-à-vis des valeurs les plus défavorables découlant d'un modèle de calcul MISS et d'un modèle de calcul MEL lorsque celui-ci est utilisé pour vérifier l'ELU de défaut de butée.

Note 2 : lorsque l'effet des actions est déduit d'un modèle de calcul MISS, la valeur caractéristique de cet effet F_k est établie en appliquant un facteur partiel de sécurité égal à 1 aux actions et aux résistances, et sa valeur de calcul est déterminée à partir de la relation (issue de la norme NF P 94 282 paragraphe 10.2 (1)) :

$$E_d = \gamma_{serv} \cdot F_k$$

avec $\gamma_{serv} = 1,35$.

Note 3 : le facteur de modèle $\gamma_{Rd,STR}$ vise à prendre en compte d'une part la fragilité des aciers de précontrainte et, d'autre part, les efforts « parasites » dont il n'est pas tenu compte dans les modèles de calcul, par exemple la flexion pour les aciers de construction dont l'inertie n'est pas négligeable.

Il convient de retenir une valeur de facteur partiel de modèle $\gamma_{Rd;STR}$ de :

- 1,05 pour les aciers de précontrainte d'un tirant permanent ;
- 0,85 pour les aciers de précontrainte d'un tirant provisoire
- 1,0 pour les aciers autres que de précontrainte (e.g. de construction ou de béton armé).

Commentaire : compte-tenu des facteurs partiels propres aux différents types d'acier et en admettant

$$E_d = 1,35 \cdot F_k$$

il en découle une contrainte de traction en service dont la valeur à ne pas dépasser est indiquée dans le tableau suivant :

	En acier de précontrainte	En acier de béton armé	En acier de construction	En acier pour trempe et revenu
Tirant permanent	0.6 $f_{p0,1;k}$	0.65 $f_{y;k}$	0.75 $f_{y;k}$	0.75 $f_{y;k}^a$
Tirant provisoire	0.75 $f_{p0,1;k}$	0.75 $f_{y;k}$		
^a : sous réserve de prouver la protection de la partie scellée en cas de tirant précontraint				

Tableau 5.1 : taux de travail des aciers

Lorsqu'il subsiste un risque de solliciter le tirant en flexion ou au cisaillement (aire de stockage en tête de l'écran, murs de quais, par exemple), il convient de privilégier des dispositions constructives qui en atténuent les effets. La justification de ce type d'état limite sort du cadre de ce document.

5.3.2.2 CAS DE L'ARMATURE EN ACIER DE PRÉCONTRAINT

La valeur de calcul de la résistance à la traction de l'armature $R_{t;d}$ en acier de précontrainte est déterminée à partir de la formule suivante :

$$R_{t;d} = f_{p0,1;k} \cdot A_s / \gamma_s$$

Note : en situations de projet durables et transitoires $\gamma_s = 1,15$

5.3.2.3 CAS DE L'ARMATURE EN ACIER DE BÉTON ARMÉ

La valeur de calcul de la résistance à la traction de l'armature $R_{t;d}$ en acier de béton armé est déterminée à partir de la formule suivante :

$$R_{t;d} = f_{y;k} \cdot A_s / \gamma_s$$

Note 1 : en situations de projet durables et transitoires $\gamma_s = 1,15$

Note 2 : si le tirant n'est pas protégé contre la corrosion (ce qui n'est possible qu'avec des tirants passifs), on rappelle que A_s est une section réduite, par épaisseur sacrificielle (voir paragraphe 6.4.3).

5.3.2.4 CAS DE L'ARMATURE EN ACIER DE CONSTRUCTION

La valeur de calcul de la résistance à la traction de l'armature $R_{t;d}$ en acier de construction est déterminée en considérant la plus petite des valeurs :

- Dans la partie filetée $R_{t;d} = k_t \cdot f_{t;k} \cdot A_s / \gamma_{M2}$
- Dans la partie non filetée $R_{t;d} = f_{y;k} \cdot A_g / \gamma_{M0}$

Où A_g est la section brute de la partie résistante de la partie non filetée.

Note 1 : k_t est un coefficient dont la valeur retenue dans la norme NF EN 1993-5/NA paragraphe 7.2.3 est 0,6 si l'on ne tient pas compte des effets de flexion (0,9 sinon).

Note 2 : γ_{M2} vaut 1,25 (NF EN 1993-1-1/NA paragraphe 6.1).

Note 3 : γ_{M0} vaut 1,00 (NF EN 1993-1-1/NA paragraphe 6.1).

Note 4 : si le tirant n'est pas protégé contre la corrosion (ce qui n'est possible qu'avec des tirants passifs), on rappelle que A_s et A_g sont des sections réduites, par épaisseur sacrificielle (voir paragraphe 6.4.3).

5.3.2.5 CAS DE L'ARMATURE EN ACIER POUR TREMPÉ ET REVENU

La valeur de calcul de la résistance à la traction d'une armature $R_{t;d}$ en acier pour trempe et revenu est déterminée en considérant la plus petite des valeurs :

- Dans la partie filetée $R_{t;d} = k_t \cdot f_{t;k} \cdot A_s / \gamma_{M2}$
- Dans la partie non filetée $R_{t;d} = f_{y;k} \cdot A_g / \gamma_{M0}$

Où A_g est la section brute de la partie résistante de la partie non filetée.

Note 1 : k_t est un coefficient dont la valeur retenue dans NF EN 1993-5/NA 7.2.3 est 0,6 si l'on ne tient pas compte des effets de flexion (0,9 sinon).

Note 2 : γ_{M2} vaut 1,25 (NF EN 1993-1-1/NA paragraphe 6.1).

Note 3 : γ_{M0} vaut 1,00 (NF EN 1993-1-1/NA paragraphe 6.1).

Commentaire : bien que les aciers pour trempe et revenu ne soient pas explicitement cités par la norme NF EN 1993, en absence d'ATE ou d'ETE traitant de ces sujets pour un usage en tirant d'ancrage, il est recommandé

- d'appliquer les exigences et recommandations de la norme NF EN 1993 (toutes parties) ;
- d'imposer une protection contre la corrosion dès que la contrainte limite élastique $f_{y;k}$ de l'acier dépasse 500 MPa (voir note).

Note : aucune réduction de section, par épaisseur sacrificielle, sur A_s et A_g ne se substitue à la protection des parties filetées et non filetées.

5.3.2.6 RÉSISTANCE CONVENTIONNELLE LIMITE

La résistance conventionnelle limite R_{max} est déterminée comme la plus petite des valeurs entre 95% de la traction « élastique maximale » et 80% de la traction « à la rupture »

- pour un acier de précontrainte
 $R_{max} = A_s \cdot \text{MIN} (0,95 \cdot f_{p0,1;k} ; 0,8 \cdot f_{t;k})$
- pour un acier de béton armé
 $R_{max} = A_s \cdot \text{MIN} (0,95 \cdot f_{y;k} ; 0,8 \cdot f_{t;k})$
- pour un acier de construction ou un acier pour trempe et revenu
 $R_{max} = \text{MIN} (0,95 \cdot R_{t;d} ; 0,8 \cdot f_{t;k} \cdot A_s)$

Commentaire : cette grandeur intervient comme une limite imposée pour la charge d'essai P_p :

$$P_p \leq R_{max}$$

5.3.3 VIS-À-VIS DE LA RÉSISTANCE À L'ARRACHEMENT DU SCHELLEMENT

5.3.3.1 LIMITES DE LA MÉTHODE

La justification du tirant décrite dans ce paragraphe est basée sur l'hypothèse que le tirant est isolé.

On rappelle que la justification GEO doit également traiter la stabilité du massif de sol qui n'est pas développée ici (on peut se reporter aux annexes F et G).

Note : un tirant est considéré comme isolé lorsque la plus courte distance entre sa partie scellée et celle de son voisin est supérieure à 1.5 m (d'axe à axe) pour des diamètres de forage inférieurs à 200 mm.

Il est recommandé de privilégier les solutions qui éloignent les longueurs de scellement des tirants les unes des autres.

Note : par exemple, on peut incliner différemment les forages ou les azimuter pour écarter les zones de scellement. Une autre option consiste à définir des longueurs libres différentes.

Ces dispositions ne dispensent pas de garder un œil critique vis-à-vis d'un éventuel effet de groupe.

Note : la norme NF P 94 262 expose dans son paragraphe 10.3 une méthode de prise en compte de l'effet de groupe ; l'annexe G rappelle la méthode du TA 95 pour des tirants sous un radier.

5.3.3.2 PRINCIPES DE LA JUSTIFICATION GEO

La seule méthode admise pour justifier des tirants d'ancrage scellés en phase d'exécution (mission G3 de la norme NF P 94 500) est l'exploitation des résultats d'essais à la rupture.

Ces essais peuvent être réalisés lors de toutes les phases des missions géotechniques (G2 AVP, G2 PRO, G2 DCE, G3, selon NF P 94500), voire à l'occasion d'opérations voisines, sous réserve que les conditions d'exécution (terrain, d'intensité de la

traction et de technologie de réalisation) soient similaires à celles des tirants de l'ouvrage (voir paragraphe 8.1.2.2).

Le nombre n d'essais à la rupture et de contrôle (de l'article 8.5.2 (1) de la norme NF EN 1997-1/A1) est défini comme suit :

- N essais à la rupture pour chaque condition de terrain et de technologie de tirant ;
- plus des essais de contrôle à raison de un par série de 40 tirants avec un nombre minimal de 3 par chantier.

Note 1 : le nombre n d'essais n'est donc pas fixe et varie avec le nombre total de tirants ; il n'est pas inférieur à 5 (2 essais à la rupture et 3 essais de contrôle).

Note 2 : le nombre N d'essais à la rupture est détaillé dans les paragraphes 8.3.1 et 8.4.2

Tous les tirants font en outre l'objet d'un essai de réception (voir paragraphe 7.4.6).

En attente d'essais à la rupture, le pré-dimensionnement peut se baser sur des abaques (voir annexe H).

5.3.3.3 JUSTIFICATION DES SCHELLEMENTS À L'ETAT LIMITE ULTIME

Pour démontrer qu'un tirant supportera un effort de traction avec une sécurité adéquate vis-à-vis de la résistance à l'arrachement de sa partie scellée, on doit vérifier l'inégalité suivante :

$$E_d \leq R_d / \gamma_{Rd;GEO}$$

Note 1 : la vérification à l'ELS vis-à-vis de la charge critique de fluage est généralement plus défavorable pour le dimensionnement (voir paragraphe 5.4).

Note 2 : NF P 94 282 : 2009 et NF P 94 282/A1 : 2014 sont caducs sur cette méthode.

Un facteur de modèle $\gamma_{Rd;GEO}$ de 1,0 doit être utilisé pour la justification.

Les essais à la rupture décrits dans les paragraphes 8.1 à 8.4 permettent de fixer la valeur caractéristique suivante :

$$R_k = (R_{ELU,m})_{min} / \xi_{ELU}$$

Avec $\xi_{ELU} = 1,0$ (tableau A20 de la norme NF EN 1997-1/A1)

Et la valeur de calcul est alors :

$$R_d = R_k / \gamma_{a;ELU}$$

Note : $\gamma_{a;ELU}$ vaut 1,1 (tableau A19 de la norme NF EN 1997-1/A1 et tableau A.2.3 de la norme NF P 94 282 ; approche R2)

Commentaire : les modèles de calcul tels que celui présenté en annexe H pour les tirants d'ancrage scellés au terrain par injection globale unitaire ou par injection répétitive et sélective ne sont admis que pour estimer la valeur de la résistance à l'arrachement d'un scellement au stade d'un pré-dimensionnement.

5.4 JUSTIFICATION DES TIRANTS À L'ÉTAT LIMITE DE SERVICE

5.4.1 RAIDEUR DES TIRANTS

En général (voir les notes 1 à 3), il convient de déterminer la raideur K_{MA} d'un tirant d'ancrage à partir de l'expression suivante :

$$K_{MA} = E \cdot A_s / (L_L + L_S / 2)$$

Note 1 : l'alternative résulterait de l'exploitation des essais de tirants mais cette donnée n'est généralement obtenue que tardivement, sauf pour les essais préalables.

Note 2 : cette expression ne s'applique normalement que pour les ancrages scellés au terrain par injection sous pression dans des formations homogènes. Il est néanmoins admis de l'utiliser pour déterminer la raideur de tous les tirants d'ancrage sous réserve de vérification ou d'ajustement sur la base d'essais représentatifs.

Note 3 : Cette formulation suppose l'absence d'interaction entre l'ancrage et l'écran principal (voir paragraphe 5.3.1 et annexe F) et ne s'applique pleinement que dans les cas courants (un ou deux niveaux de tirants scellés dans un terrain compact). Dans les cas complexes, (ancrages multiples, tirants courts, terrains peu compacts) l'éventualité d'un déplacement d'ensemble du massif arrière de l'écran est à considérer.

5.4.2 CHARGE CRITIQUE DE FLUAGE

Pour démontrer que le niveau de sollicitation d'un tirant d'ancrage scellé reste inférieur à sa charge critique de fluage pendant la durée de service, on doit vérifier l'inégalité suivante :

$$F_k \leq R_{cr,d}$$

Note 1 : la valeur de la traction en condition de service à considérer est la plus défavorable des valeurs obtenues en étudiant les différentes situations de service. Elle est égale à la valeur caractéristique correspondante (facteur partiel de 1).

Note 2 : on rappelle que les vérifications sont à conduire vis-à-vis des charges de calcul découlant d'un modèle de calcul MISS et, éventuellement, du modèle de calcul MEL dans le cas d'ouvrages particulièrement simples (voir article 10.1 (4) de la norme NF P 94 282).

Les essais à la rupture décrits dans les paragraphes 8.1 à 8.4 permettent de fixer les valeurs caractéristiques suivantes :

$$R_{cr,k} = (R_{ELS,m})_{\min}$$

Et la valeur de calcul est alors :

$$R_{cr,d} = R_{cr,k} / \gamma_{a,ELS}$$

Note : $\gamma_{a,ELS}$ vaut 1,1 pour un tirant d'ancrage provisoire, et 1,2 pour un tirant d'ancrage permanent.

Commentaire : lorsque $R_{ELS,m}$ n'est pas atteinte lors des essais de conformité, on utilise par convention la valeur de $R_{cr,d}$ qui est explicitée dans le paragraphe 8.4.6.

L'annexe H définit la valeur de $R_{cr,d}$ déduite de l'utilisation des abaques, dans le cadre d'un pré-dimensionnement.

6 PROTECTION CONTRE LA CORROSION

6.1 GÉNÉRALITÉS

6.2 TIRANTS DE TYPE T

6.3 COMPLÉMENTS POUR LA PROTECTION DE TYPE P

6.4 CAS DES TIRANTS EN ACIER ORDINAIRE

6 PROTECTION CONTRE LA CORROSION

6.1 GÉNÉRALITÉS

6.1.1 PRINCIPES

L'acier des tirants précontraints et l'acier de limite élastique supérieure à 500 MPa de tous les tirants (précontraints et passifs) doivent être protégés contre la corrosion pour leur durée d'utilisation prévue.

Note 1 : c'est l'ensemble du système d'ancrage qui est visé ici : partie scellée, partie libre et tête d'ancrage

Note 2 : seuls les tirants passifs en acier de limite élastique inférieure ou égale à 500 MPa peuvent ne pas être protégés (voir paragraphe 6.4)

Commentaire : la conception et la réalisation du système d'appui et de l'appareil de contrôle (qui ne sont pas des parties du tirant) doivent également prendre en compte la corrosion, soit par une protection de durée de vie équivalente à celle prévue pour les tirants, soit par des dispositions appropriées (par exemple, un programme de maintenance).

Note 1 : le système de protection peut être différent de celui du tirant, sous réserve de compatibilité (en particulier, on rappelle l'effet de pile, c'est à dire le résultat d'une différence locale de potentiel électrique pouvant créer de la corrosion électrochimique).

Note 2 : certaines dispositions peuvent avoir une incidence sur la conception du système d'ancrage, par exemple si elles requièrent de rendre accessibles et/ou démontables la plaque d'appui, l'appareil de contrôle, etc.



Photo 6.1 : illustration de l'effet d'un défaut de protection au niveau d'une tête d'ancrage (©SMG)

6.1.2 DURÉE DE VIE ET DEGRÉ DE PROTECTION DES TIRANTS

Le niveau de protection du tirant d'ancrage contre la corrosion dépend notamment de :

- la durée de vie du tirant (à compter de sa mise en service), voir commentaires 1 et 2 ;
- l'agressivité des terrains et ambiances dans lesquelles il est réalisé, voir commentaire 3 ;
- des exigences du maître d'ouvrage.

Commentaire 1 : Si la durée de vie des tirants d'ancrage est susceptible d'être prolongée fortuitement ou si des conditions environnementales peuvent modifier l'agressivité des terrains, des inspections périodiques appropriées et une surveillance du comportement en service doivent être entreprises pour établir que les performances sont satisfaisantes.

Commentaire 2 : Dès que la durée de vie du tirant excède 2 ans, ce tirant doit avoir une protection qualifiée de « permanente » même si cette durée de vie reste nettement inférieure à celle de la structure supportée.

Commentaire 3 : L'agressivité des sols est jugée selon la norme NF EN 14490 et celle des ambiances dans lesquelles la tête du tirant est exposée selon la norme NF EN ISO 12944-2 (dont des extraits sont fournis en annexe E).

Le niveau de protection de l'ensemble du tirant est choisi comme le plus défavorable résultant des tableaux suivants :

Agressivité des sols			Durée de vie	
Caractéristiques des sols	Classe	Indice	≤ 2 ans	> 2 ans
Fortement corrosif	I	≥ 13	P	P
Corrosif	II	9 à 12	P	P
Moyennement corrosif	III	5 à 8	T	P
Peu corrosif	IV	1 à 4	T	P

Tableau 6.1 : niveau de protection en fonction du sol (voir tableaux E.4 et E.5 de l'annexe E)

Agressivité des ambiances		Durée de vie	
Classification	Catégorie	≤ 2 ans	> 2 ans
Corrosivité très élevée	C5 I et M	P	P
Corrosivité élevée	C4	P	P
Corrosivité moyenne	C3	T	P
Corrosivité faible et très faible	C1 et 2	T	P

Tableau 6.2 : niveau de protection en fonction de l'ambiance (voir tableau E.6 de l'annexe E)

Note : dans les zones à climat chaud et humide (par exemple Martinique, Guadeloupe, Réunion, Polynésie) ou sites particuliers en rejet d'eau chaude, et à défaut d'expérience sur la corrosivité du site ou d'études spécifiques, il convient de retenir le niveau P dans le cas de tirants précontraints et/ou en acier de précontrainte.

6.2 TIRANTS DE TYPE T

6.2.1 TYPES DE PROTECTION UTILISABLES

Une barrière de protection doit inhiber ou empêcher la corrosion pour une durée minimale de deux ans.

Note : toutes précautions sont réputées prises pour prévenir l'endommagement de cette barrière unique lors de la mise en œuvre.

Les figures 6.1 et 6.2 présentent des exemples de solutions conformes aux prescriptions de la norme NF EN 1537 (clause 6.3.2.1).

Cette barrière est choisie en fonction de la partie des systèmes d'ancrage et d'appui comme suit :

	Longueur libre	Longueur scellée	Coupleur	Tête d'ancrage	Système d'appui
Gaine et tube plastique	possible	su	possible	NA	
Manchons et gaine thermo-rétractables	possible	interdit	possible		
Gaine et tube métalliques	possible	su	possible		
Cire et graisse	possible	interdit	possible	possible	su
Revêtement métallique ^a	interdit			possible	possible
Peinture				possible	possible
Epaisseur sacrificielle				interdit	Possible ^b
Enrobage par uniquement le coulis de scellement	possible	Usité voir paragraphe 6.2.2	possible	su	su
Enrobage de coulis dans une gaine	su	su	su	possible	su
Cachetage en béton	NA			su	su
Capot de protection				Usité voir paragraphe 6.2.4	NA
NA : cela n'existe pas et/ou est impossible su : sans utilité					
^a galvanisation ou métallisation ^b voir paragraphe 6.4.3					

Tableau 6.3 : produits et dispositions de protection pour tirants précontraints de type T

Si le tirant n'est que passif, le tableau des choix est le suivant :

	Longueur libre	Longueur scellée	Coupleur	Tête d'ancrage	Système d'appui
Gaine et tube plastique	possible	su	su	NA	
Manchons et gaine thermo-rétractables	possible	su	su		
Gaine et tube métalliques	possible	su	su		
Cire et graisse	Possible	interdit	su	possible	su
Revêtement métallique ^a	interdit			possible	possible
Peinture				possible	possible
Epaisseur sacrificielle	Possible ^{b,c}	Possible ^{b,c}	Possible ^{b,c}	Possible ^{b,c}	Possible ^c
Enrobage par uniquement le coulis de scellement	possible	Usité voir paragraphe 6.2.2	possible	su	su
Enrobage de coulis dans une gaine	su	su	su	possible	su
Cachetage en béton	NA			su	su
Capot de protection				possible	NA

NA : cela n'existe pas et/ou est impossible
su : sans utilité

^a galvanisation ou métallisation
^b seulement pour les aciers de limite élastique inférieure ou égale à 500 MPa (interdit au-delà), sauf disposition contraire d'un ATE ou d'une ETE
^c voir paragraphe 6.4.3

Tableau 6.4 : produits et dispositions de protection pour tirants passifs de type T

Si d'autres types de protection sont proposés, ils doivent satisfaire aux exigences de la norme NF EN 1537 (paragraphe 6.1.1).

6.2.2 PROTECTION DE LA LONGUEUR DE SCELLEMENT

La distance de l'armature à la paroi de forage n'est pas inférieure à 10 mm en tout point du forage.

L'expérience acquise relative à la faible ouverture des fissures affectant le scellement, conjuguée au pH élevé régnant au voisinage immédiat de l'armature, permet de considérer la protection assurée par le seul coulis de scellement comme suffisante au sens de la norme NF EN 1537, pour autant que les modalités suivantes de mise en œuvre soient respectées :

- Mise en place de l'armature du tirant, équipée de centreurs, dans un forage rempli au préalable (voir paragraphe 7.4.2) de coulis de ciment sur la hauteur du scellement, de façon à garantir la continuité de l'enrobage ; et
- Injection du scellement sous une pression qui n'est pas inférieure à 1 MPa

Un contrôle qualité et une vérification des volumes injectés lors de l'injection de la protection doivent être effectués.



Photo 6.2 : Remarquer la gaine de la partie libre de ces tirants en cours d'assemblage sur site (© Sefi Intrafor)

6.2.3 PROTECTION DE LA PARTIE LIBRE

Il convient que le système de protection présente de faibles propriétés de frottement et permette le libre déplacement de l'armature dans le forage.

Ceci peut être obtenu avec l'un des systèmes suivants :

- Une gaine en plastique entourant chaque armature et cachetée à son extrémité contre les entrées d'eau ;
- Une gaine en plastique entourant chaque armature entièrement rempli d'un produit de protection anticorrosion ;
- Une gaine ou un tube en plastique ou en acier, commun à toutes les armatures et cachetés à son extrémité contre les entrées d'eau
- Une gaine ou un tube en plastique ou en acier, commun à toutes les armatures, entièrement remplis d'un produit anticorrosion

b et c sont appropriés dans le cas d'utilisation en conditions de terrains agressifs

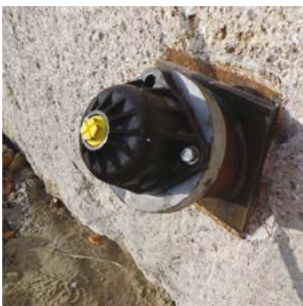


Photo 6.3 : Tête de tirant avec protection de type T (©Freyssinet)

Photo 6.4 : tube trompette (©Alexis Piron-EDF)

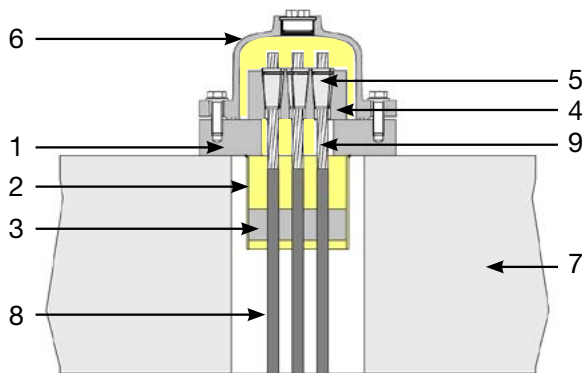


Figure 6.1 : exemple de protection de type T pour tirant à torons (exemple d'un appui coulé en place)

Légende :

1. Plaque d'appui
2. Tube trompette (soudé étanche sous la plaque, rempli de produit anticorrosion)
3. Barrière facultative
4. Bloc d'ancrage (lisse ou retensionnable)
5. Clavette
6. Capot de protection (rempli de produit anticorrosion, fixé sur la plaque d'appui)
7. Appui
8. Gaine de la longueur libre
9. Toron nu

6.2.4 PROTECTION DU RACCORDEMENT ENTRE LA PARTIE LIBRE ET LA TÊTE D'ANCRAGE

Cette interface est relative à la partie du tirant correspondant à l'épaisseur du système d'appui.

Le but de la protection de la partie interne de la tête d'ancrage est de chevaucher la protection de la partie libre afin de protéger la courte longueur d'armature située sous le dispositif d'appui et passant au travers de celui-ci.

Cette protection est usuellement obtenue par un tube trompette dont la liaison avec la plaque d'appui reste étanche sous les sollicitations de celle-ci, avec un chevauchement de 30 cm de la protection de la partie libre ou avec un dispositif permettant de garantir la protection de l'armature dans sa partie dénudée.

Note 1 : les figures 6.1 et 6.2 donnent l'exemple d'un dispositif spécifique où le tube trompette est plus court que 30 cm

Note 2 : la protection du système d'appui contre la corrosion ne relève pas du présent texte.

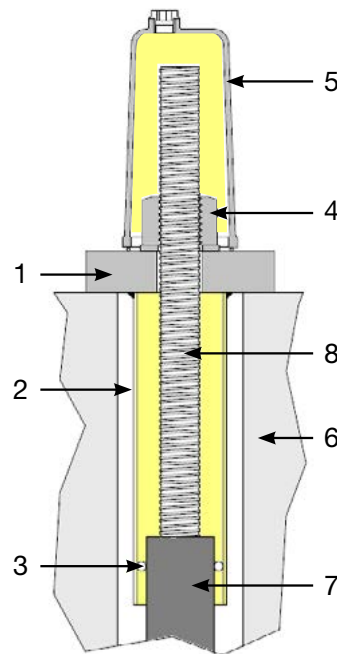


Figure 6.2 : exemple de protection de type T pour tirant à barre (exemple d'un appui coulé en place)

Légende :

1. Plaque d'appui
2. Tube trompette (soudé étanche sous la plaque, rempli de produit anticorrosion)
3. Barrière facultative
4. Ecrou
5. Capot de protection (rempli de produit anticorrosion, fixé sur la plaque d'appui)
6. Appui
7. Gaine de la longueur libre
8. Barre nue

6.2.5 PROTECTION DE LA TÊTE D'ANCRAGE

Lorsque la tête d'ancrage est accessible pour des vérifications, il est recommandé d'équiper la tête d'un capot étanche (sans protection supplémentaire).

Les protections suivantes sont également acceptables :

- Un enduit anticorrosion non fluide ;
- Une combinaison d'un produit anticorrosion et d'une bande imprégnée d'un produit anticorrosion.

Le cachetage est un système alternatif de protection de la tête utilisable dans quelques cas spécifiques.

Note : le cachetage est incompatible avec des interventions ultérieures (pesage, échange de cellules de mesure, re-tension...)

Dans les cas où la tête d'ancrage n'est plus accessible, il convient que la tête d'ancrage soit équipée d'un capot métallique ou plastique rempli d'un produit anticorrosion (voir figures 6.1 et 6.2).

Note : On rappelle qu'en ambiance de catégorie de corrosivité C4, C5 I et M, tous les tirants provisoires sont traités comme des tirants de type P (voir tableau 6.2).

Une étanchéité convenable et un couplage mécanique doivent être prévus entre le capot et la plaque d'appui.



Photo 6.5 : remplissage du tube-trompette de produit anti-corrosion (cire)

6.3 COMPLÉMENTS POUR LA PROTECTION DE TYPE P

Les dispositions figurant ci-après s'ajoutent, le cas échéant, aux spécifications données pour le type T dans le paragraphe précédent.

6.3.1 TYPES DE PROTECTION UTILISABLES

Il est recommandé de retenir deux barrières de protection contre la corrosion, à choisir dans les tableaux 6.5 ou 6.6 qui suivent.

Commentaire : la norme NF EN 1537 ouvre la possibilité à une barrière unique sous réserve que son intégrité soit prouvée sur chaque tirant par un essai in situ (6.3.3.2) ; cette solution n'a pas été retenue en l'état des connaissances sur ce type d'essais.

Les figures 6.3 et 6.4 présentent des exemples de solutions conformes aux prescriptions de la norme NF EN 1537 (voir clause 6.3.3.1).

	Longueur libre	Longueur scellée	Coupleur	Tête d'ancrage	Système d'appui
Gaine et tube plastique	Possible	possible	possible	NA	
Manchons et gaine thermo-rétractables	Possible	interdit	possible		
Gaine et tube métalliques	Possible	possible	possible		
Cire et graisse	Possible	interdit	possible	possible	su
Revêtement métallique ^a	interdit			possible	possible
Peinture				possible	possible
Epaisseur sacrificielle				interdit	Possible ^b
Enrobage par uniquement le coulis de scellement	interdit	interdit	interdit	su	su
Enrobage de coulis dans une gaine	possible	obligatoire	obligatoire	possible	su
Cachetage en béton	NA			possible	possible
Capot de protection				possible	NA
NA : cela n'existe pas et/ou est impossible su : sans utilité					
^a galvanisation ou métallisation ^b voir paragraphe 6.4.3					

Tableau 6.5 : produits et dispositifs de protection pour tirants précontraints de type P

Si le tirant n'est que passif, le tableau des choix est le suivant :

	Longueur libre	Longueur scellée	Coupleur	Tête d'ancrage	Système d'appui
Gaine et tube plastique	Possible	possible	possible	NA	
Manchons et gaine thermo-rétractables	Possible	interdit	possible		
Gaine et tube métalliques	Possible	possible	possible		
Cire et graisse	Possible	interdit	possible	possible	su
Revêtement métallique ^a	interdit			possible	possible
Peinture				possible	possible
Épaisseur sacrificielle	interdit ^b	interdit ^b	interdit ^b	interdit ^b	Possible ^c
Enrobage par uniquement le coulis de scellement	interdit	interdit	interdit	su	su
Enrobage de coulis dans une gaine	possible	obligatoire	obligatoire	possible	su
Cachetage en béton	NA			interdit ^b	possible
Capot de protection				possible	NA
NA : cela n'existe pas et/ou est impossible su : sans utilité					
^a galvanisation ou métallisation ^b admis seulement si la traction n'apparaît que sous les sollicitations accidentelles ou sismiques ^c voir paragraphe 6.4.3					

Tableau 6.6 : produits et dispositifs de protection pour tirants passifs de type P

Si d'autres types de protection sont proposés, ils doivent satisfaire aux exigences de la norme NF EN 1537 (6.1.1).

6.3.2 PROTECTION DE LA LONGUEUR DE SCHELLEMENT

L'armature doit être contenue dans une gaine nervurée étanche (voir paragraphe 4.3.1.3). Un enrobage de 5 mm doit être garanti par l'utilisation d'un système de centrage.

Note : Outre son rôle de protection, cette gaine assure la transmission des efforts entre l'armature et le scellement.

Les coulis de ciment conformes aux exigences de l'EN 447, injectés en usine ou selon un procédé équivalent dans des conditions contrôlées sont autorisés à condition que les deux barrières permanentes contre la corrosion garantissent un enrobage qui ne soit pas inférieur à 5 mm entre l'armature et la barrière extérieure.

La continuité de la protection entre celle de la partie libre et celle de la partie scellée doit être parfaitement assurée.

Note : le rôle de cette protection est de s'opposer à toute communication entre le terrain environnant et l'armature à travers le coulis de scellement, à la faveur de la fissuration fine du scellement induite par la mise en tension.

Les manchettes ou clapets équipant éventuellement la gaine

pour permettre la réalisation de l'injection doivent être conçus afin d'assurer le rétablissement de la continuité de la protection dans sa fonction de barrière vis-à-vis de la corrosion.

Pour les tirants d'ancrage de type tube à manchettes, il convient que l'épaisseur du tube métallique ou du tube en plastique crénelé ne soit pas inférieure à 3 mm avec un enrobage minimal de l'armature de 20 mm par un coulis injecté sous une pression minimale de 500 kPa.

6.3.3 PROTECTION DE LA PARTIE LIBRE

Le système de protection qui doit permettre le libre déplacement de l'armature dans le forage, peut être obtenu par l'un des systèmes suivants :

- Une gaine en plastique entourant chaque élément de l'armature et entièrement remplie d'un produit anticorrosion souple plus l'une des dispositions a, b, c ou d ci-dessous ;
- Une gaine en plastique entourant chaque élément de l'armature et entièrement remplie d'un coulis de ciment, plus les dispositions a ou b ci-dessous ;
- Une gaine en plastique commune à plusieurs éléments de l'armature et entièrement remplie d'un coulis de ciment, plus la disposition b ci-dessous.
 - a. Un tube commun ou une gaine commune en plastique remplis d'un produit de protection anticorrosion souple ;
 - b. Un tube commun ou une gaine commune cachetés à leurs extrémités contre les entrées d'eau ;

- c. Un tube commun ou une gaine commune en plastique remplis d'un coulis de ciment ;
- d. Un tube commun en acier rempli d'un coulis de ciment dense.

Pour permettre le libre mouvement de l'armature lors des mises en tension, les gaines, qu'elles soient individuelles ou communes, ne sont pas scellées à l'armature ou ont une surface de contact lubrifiée.

Lorsqu'on utilise une gaine, il est souhaitable qu'elle soit lisse.

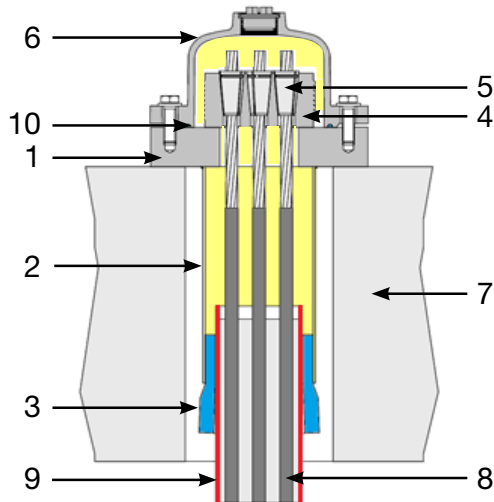


Figure 6.3 : exemple de protection de type P pour tirant à torons (exemple d'un appui coulé en place)

6.3.4 PROTECTION DU RACCORDEMENT ENTRE LA PARTIE LIBRE ET LA TÊTE D'ANCRAGE

Il n'existe pas de protection de type P où le tube trompette fasse moins de 30cm.

Il convient d'ajouter une continuité d'étanchéité entre le tube trompette et la gaine d'étanchéité de la partie libre.

Note : les exemples des figures 6.3 et 6.4 présentent la solution d'un joint pour assurer cette continuité d'étanchéité.

Légende :

1. Plaque d'appui
2. Tube trompette (soudé étanche sous la plaque, rempli de produit anticorrosion)
3. Joint de tube trompette (étanche)
4. Bloc d'ancrage (lisse ou retensionable)
5. Clavette
6. Capot de protection (rempli de produit anticorrosion, fixé sur la plaque d'appui)
7. Appui
8. Gaine de la longueur libre
9. Gaine de protection de l'armature
10. Joint de capot

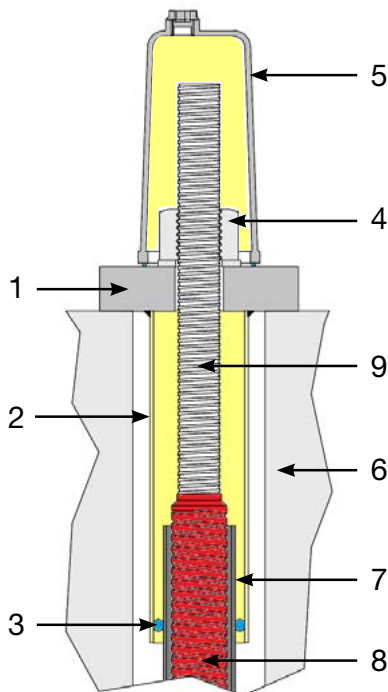


Figure 6.4 : exemple de protection de type P pour tirant à barre (exemple d'un appui coulé en place)

Légende :

1. Plaque d'appui
2. Tube trompette (soudé étanche sous la plaque, rempli de produit anticorrosion)
3. Joint de tube trompette (étanche)
4. Ecrou
5. Capot de protection (rempli de produit anticorrosion, fixé sur la plaque d'appui)
6. Appui
7. Gaine de la longueur libre
8. Gaine de protection de l'armature
9. Barre nue

6.3.5 PROTECTION DE LA TÊTE D'ANCRAGE

Dans tous les cas (bloc d'ancrage accessible et non accessible), le capot est obligatoire (voir figures 6.3 et 6.4).

Il convient que

- Une protection préalable soit appliquée ;
- la tête d'ancrage soit équipée d'un capot métallique (voir note) ou plastique rempli d'un produit anticorrosion.

Note : le capot lui-même est justifié vis-à-vis de la corrosion.

S'il y a une cellule de mesure à l'intérieur du capot, il convient de prévoir le passage du câble et un presse-étoupe (pour préserver l'étanchéité).



Photo 6.6 : Tête d'ancrage avec protection de type P
(© Freyssinet)



Photo 6.7 : Préparation de cire pétrolière (produit anticorrosion) (© Alexis Piron-EDF)

6.4 CAS DES TIRANTS EN ACIER ORDINAIRE

6.4.1 GÉNÉRALITÉS

On désigne ici par « aciers ordinaires » les aciers de construction, les aciers pour trempe et revenu (de limite élastique inférieure ou égale à 500 MPa), les aciers d'armature pour béton armé (voir paragraphe 5.1).

Si on veut précontraindre les tirants réalisés avec ces aciers, les protections de type T et P doivent être utilisées (voir plus haut).

Pour des tirants passifs :

- soit les protections de type T et P sont utilisées,
- soit les dispositions définies ci-après vis-à-vis de la corrosion sont appliquées.

Note 1 : la protection de type T ou P s'entend pour la totalité du système d'ancrage.

Note 2 : la protection du système d'appui contre la corrosion ne relève pas du présent texte.

6.4.2 PARTIE SCELLÉE DU TIRANT PASSIF

L'expérience acquise relative à la faible ouverture des fissures affectant le scellement, conjuguée au pH élevé régnant au voisi-

nage immédiat de l'armature, permet de considérer la protection assurée par le seul coulis de scellement comme suffisante au sens de la norme NF EN 1537, pour autant que les modalités suivantes de mise en œuvre soient respectées :

- Mise en place de l'armature du tirant, équipée de centreurs non métalliques de préférence, dans un forage rempli au préalable (voir paragraphe 7.4.2) de coulis de ciment sur la hauteur du scellement, de façon à garantir la continuité de l'enrobage ; et
- Injection du scellement sous une pression qui n'est pas inférieure à 1 MPa

Un contrôle qualité et une vérification des volumes injectés lors de l'injection de la protection doivent être effectués.

6.4.3 PARTIE LIBRE DU TIRANT PASSIF

Il convient de prendre en compte une réduction de section de l'armature, calculée sur la durée de vie du tirant.

Note : Par abus de langage, la réduction de section ou l'épaisseur sacrificielle sont parfois considérées comme des mesures de « protection contre la corrosion »

On peut déterminer cette réduction à partir du tableau suivant, qui donne la perte d'épaisseur (en mm) à retenir en prenant l'hypothèse la plus défavorable entre la classe de sol et la catégorie d'ambiance (voir paragraphe 6.1.2)

Agressivité	Soils	Ambiance	2 ans	5 ans	25 ans	50 ans	75 ans	100 ans
très élevée	I	C5I et C5M	0,5	0,5	2,0	3,25	4,5	5,75
élevée	II	C4	0,2	0,2	1,0	1,75	2,5	3,25
moyenne	III	C3	0,0	0,15	0,75	1,5	2,25	3,0
faible	IV	C1 et C2	0,0	0,0	0,3	0,6	0,9	1,2

Tableau 6.7 : Perte d'épaisseur (en mm) en fonction de l'agressivité

Dans les zones à climat chaud et humide (par exemple, Martinique, Guadeloupe, Guyane, Mayotte...) ou zones particulières en rejet d'eau chaude et à défaut de retour d'expérience sur la corrosivité du site ou d'étude spécifique, il convient de doubler les valeurs indiquées dans ce tableau.

La perte d'épaisseur s'applique également aux coupleurs, lorsqu'ils existent.

A défaut de justifier la résistance de l'assemblage avec les pertes d'épaisseur, tout assemblage par coupleur dans la partie libre doit être étanche, ou rendu étanche par ajout d'un manchon thermo-rétractable (ou similaire).

Note : la perte d'épaisseur s'applique également au filetage lui-même, en l'absence d'étanchéité.

L'absence de protection de la partie libre contre la corrosion ne dispense pas de s'assurer du libre déplacement de l'armature dans la partie libre.

6.4.4 PROTECTION DU RACCORDEMENT ENTRE LA PARTIE LIBRE ET LA TÊTE D'ANCRAGE

Deux solutions sont admises : l'une consiste à protéger cette partie (comme sur les tirants précontraints ; voir paragraphe 6.2.4), l'autre à prendre en compte l'effet de la corrosion (voir note).

Note : on peut considérer les mêmes pertes d'épaisseur que sur la partie libre (voir paragraphe 6.4.3)

Commentaire : il est recommandé de retenir la même conception (protection ou perte d'épaisseur) pour ce raccordement et pour la tête.

6.4.5 PROTECTION DE LA TÊTE D'ANCRAGE

Lorsque la tête d'ancrage n'est pas noyée dans un dispositif étanche (lierne en béton armé ou cachetage) et sans protection telle que décrite pour les tirants précontraints, on doit prendre en compte, dans la justification, les mêmes pertes d'épaisseur que pour la partie libre.



© Sefi intrafor et Spie Fondations

7 EXÉCUTION

7.1 FORAGE

7.2 MISE EN PLACE DE L'ARMATURE OU DE SA GAINÉ DE PROTECTION

7.3 SCÉLLEMENT DU TIRANT AU TERRAIN

7.4 MISE EN SERVICE DU TIRANT

7.5 DÉTENTE DE TIRANTS

7 EXÉCUTION

Toutes les phases d'exécution des tirants d'ancrage (voir paragraphe 5.2.1) doivent être analysées dans le cadre du Plan Particulier Sécurité et Protection de la Santé, ou équivalent.

Lorsque l'enchaînement des opérations de l'exécution ne se fait pas dans un délai suffisamment court, une analyse doit être menée qui peut conduire à des dispositions complémentaires (par exemple, la réalisation d'un essai de contrôle).

Note : l'appréciation du délai se fait en fonction de la nature des sols, de l'étape où le retard est pris et des dispositions qui ont été éventuellement appliquées pour achever l'exécution (par exemple un réalésage).

7.1 FORAGE

7.1.1 MÉTHODE DE FORAGE

La méthode de forage doit être choisie en fonction des conditions de terrain sur le site concerné afin de minimiser les effets négatifs imputables au remaniement du terrain.

L'objectif est de conserver les conditions de terrain optimales pour assurer la performance de l'ancrage, c'est à dire :

- éviter l'éboulement des parois du trou pendant l'exécution du forage et la mise en place de l'armature (si nécessaire, il convient d'utiliser un tubage) ;
- limiter la décompression des terrains environnants dans les sols non cohérents ;
- limiter les variations de niveau des nappes souterraines ;

- limiter le remaniement ou l'altération des parois du forage réalisé dans les sols cohérents et les roches désagrégées.

Si la méthode de forage doit être modifiée en cours d'exécution, il peut être nécessaire de revoir le dimensionnement ; c'est obligatoire si cela affecte le scellement.

7.1.2 FLUIDE DE PERFORATION

Le fluide de perforation et les additifs éventuels ne doivent pas avoir d'effets nuisibles sur l'armature, sur la protection anticorrosion, sur le coulis ou sur les parois du forage, en particulier au niveau de la partie scellée.

Commentaire : les effets sur l'environnement doivent également être considérés.

Note : le rapport entre la section d'entrée du fluide de perforation et la section annulaire de sortie du fluide, la taille des particules et la masse volumique des déblais de forage, ainsi que la masse volumique du fluide de perforation, conditionnent l'efficacité du système de forage.

Le choix du fluide de perforation ne peut pas être dissocié du choix de l'outil de forage.

Certains fluides nécessitent des précautions dans des sols donnés, par exemple :

- les sables peuvent perdre leur compacité ou être érodés en cas d'utilisation d'air comprimé.
- le forage à l'eau dans les sols cohérents peut déposer un film sur les parois qui réduit la capacité du scellement du tirant.

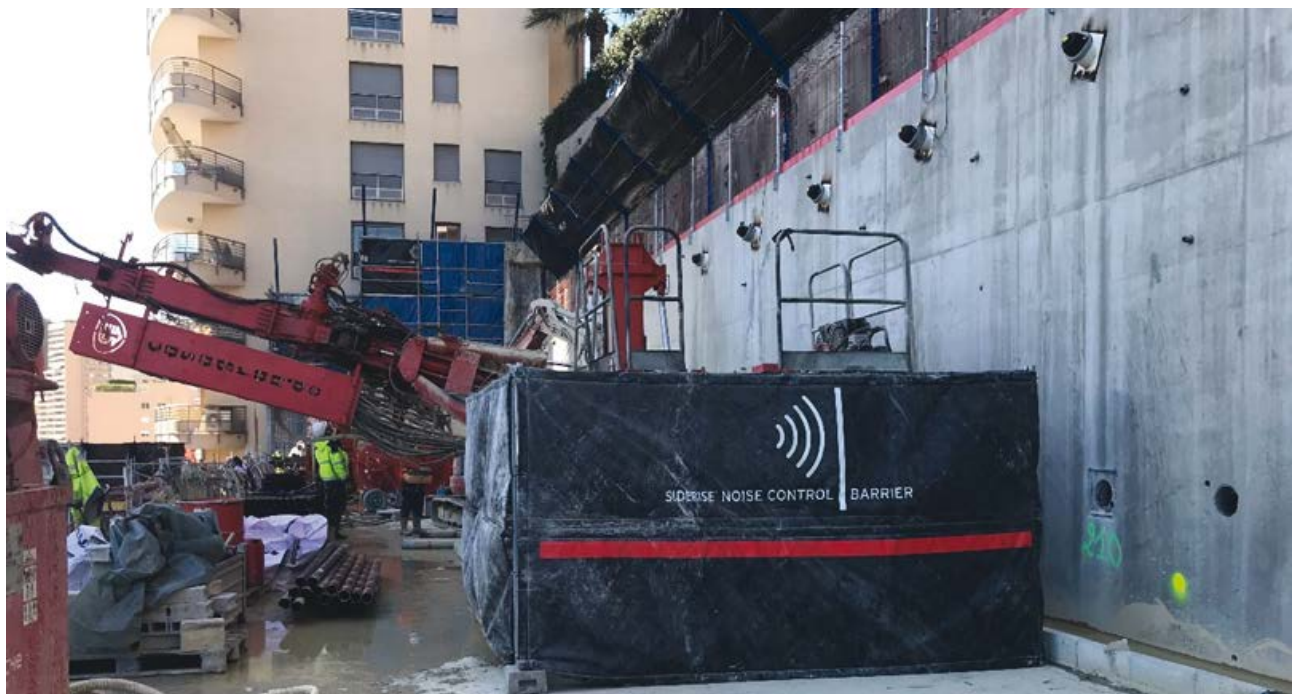


Photo 7.1 : Exemple de dispositif pour réduire les nuisances sonores au forage (© Freyssinet)



Photo 7.2 : foreuse sur un barrage (©Cédric Helsy- Soletanche Bachy)



Photo 7.4 : foreuse installée sur une barge (© Sefi Intrafor)



Photo 7.3 : foreuse montée en rétro (© Spie Fondations)



Photo 7.5 : foreuse en action (© Cédric Helys- Soletanche Bachy)

7.1.3 NAPPE ARTÉSIENNE ET PRESSION D'EAU

Il convient de prendre des précautions particulières lorsque les forages doivent traverser des nappes artésiennes ou des zones d'écoulement en pression.

On doit au préalable définir et ensuite mettre en œuvre les techniques permettant de neutraliser la pression d'eau, de prévenir toute résurgence, d'éviter l'effondrement du trou et l'érosion pendant le forage, ainsi que les modalités de mise en place de l'armature dans le forage et d'exécution du scellement au coulis.

Note 1 : les argiles, les marnes et les roches marneuses peuvent gonfler ou être remaniées lorsqu'elles sont soumises à des circulations d'eau sur des périodes inutilement longues.

Note 2 : l'utilisation d'air comprimé peut favoriser l'érosion des parois du forage sous l'action de gradients hydrauliques défavorables dans le terrain au voisinage du forage.

En présence d'un niveau de nappe phréatique élevé, il peut être nécessaire d'appliquer des mesures préventives :

- l'emploi d'un fluide de forage dense ;
- l'utilisation d'accessoires particuliers de forage tels des sas, des obturateurs ou des tubes prolongateurs ;
- l'abaissement préalable du niveau de la nappe, après avoir estimé le risque de tassement d'ensemble du terrain et l'incidence sur les avoisinants ;
- le rehaussement de la plate-forme de travail ;
- l'injection préalable du terrain.

Commentaire : il peut être opportun d'adapter le programme d'essais pour tenir compte de ces conditions spécifiques de réalisation.

7.1.4 NATURE DES TERRAINS

Les opérations de forage sont conduites afin de permettre la détection immédiate de toute variation notable des caractéristiques du terrain, par rapport aux hypothèses retenues pour le dimensionnement du tirant.

Il convient d'établir un relevé indicatif des terrains recoupés en utilisant les données d'identification simples et pratiques (par exemple, classe du terrain, couleur du fluide de retour ou perte de fluide) pouvant être facilement reconnues par l'opérateur.

Note : dans certains terrains, il est possible de passer une caméra géo-référencée dans le forage pour déterminer la nature des terrains, les discontinuités.

Tout écart majeur doit être immédiatement signalé au concepteur.

7.1.5 DIAMÈTRE DE FORAGE

Le diamètre du forage doit être prévu pour permettre l'enrobage spécifié de l'armature sur toute la longueur de scellement du tirant.

Lorsque le délai avant mise en place du tirant est long, le forage peut être repris ou élargi.

Note : une augmentation jusque 20% dans les sols ne nécessite pas de reprendre le dimensionnement.

Il convient de ne pas augmenter le diamètre de forage dans le rocher sans analyse spécifique.

7.1.6 LONGUEUR DE FORAGE

Il convient de prévoir une surprofondeur de forage par rapport à la longueur spécifiée lorsque des débris de forage ne peuvent pas être extraits du fond du trou.



Photo 7.6 : forage sous sas (© Sefi Intrafor)



Photo 7.7 : forage avec tubes prolongateurs (© Spie Fondations)

7.2 MISE EN PLACE DE L'ARMATURE OU DE SA GAINÉ DE PROTECTION

Cet article ne concerne pas les procédés où l'armature est constituée par le tube du forage ou un train de tiges laissées en place.

L'armature ou sa gaine de protection doit être mise en place directement dans le coulis de gaine.

Note : lorsque le fluide de perforation n'est pas susceptible d'affecter la qualité du scellement (par exemple forage à l'air ou tubé), on peut introduire l'armature ou sa gaine de protection avant le coulis de gaine.

Toutes précautions doivent être prises pour que les différents éléments du tirant ne soient pas détériorés au cours de sa mise en place (armature, gaine de partie libre, barrière de protection contre la corrosion).

Pour les tirants dont l'armature est constituée de plusieurs barres assemblées entre elles par des coupleurs, les jonctions entre barres ne doivent pas être un point de faiblesse. En particulier, chaque barre doit être vissée sur une longueur équivalente à un demi-coupleur.

Il est nécessaire que l'armature reste rectiligne particulièrement sur la hauteur de la partie libre.

Note : pour des tirants verticaux, on peut par exemple suspendre les câbles.



Photo 7.8 : mise en place manuelle du tirant (© Sefi Intrafor)



Photo 7.10a : à droite, dérouleur pour faciliter l'installation du tirant ; à gauche, portique pour conditionnement et enrouleur (© Freyssinet)



Photo 7.10b : tirant en cours de déroulement dans le forage (© Freyssinet)



Photo 7.9 : mise en place à l'hélicoptère (©Cédric Helsy- Soletanche Bachy)

7.3 SCELLEMENT DU TIRANT AU TERRAIN

7.3.1 PRINCIPE

Normalement, le scellement du tirant est basé sur une combinaison d'un remplissage du forage par un coulis de gaine et d'une injection sous pression sur la longueur de scellement.

Note 1 : dans certains cas (par exemple, dans du rocher), l'injection sous pression n'est pas systématiquement réalisée.

Note 2 : dans le cas particulier de terrains très ouverts, comme certains éboulis de pente, il est parfois impossible de réaliser effectivement un tel remplissage. On pourra alors, soit procéder à une pré-injection du terrain encaissant le forage sur la longueur du scellement, soit adopter un système permettant de contenir le produit de scellement autour de l'armature et d'assurer l'ancrage au tirant.

Ces opérations sont décrites dans les paragraphes suivants.

7.3.2 REMPLISSAGE

Le fluide de perforation doit être substitué par le coulis de gaine avant d'introduire l'armature. Cette armature doit alors être introduite immédiatement après mise en place du coulis de gaine.

Dans certains cas (forage à sec, tirant autoforé, etc.), l'introduction de l'armature peut être réalisée avant la mise en place du coulis de gaine.

Dans tous les cas, le coulis de gaine doit être introduit par la base du forage, soit par le train de tige, soit par un tube prévu à cet effet.

La valeur recommandée pour le coulis de gaine est un E/C de 0,5 ou moins.

Dans le cas où le coulis de gaine est remplacé par un mortier, la résistance à la compression simple de ce mortier doit être au moins égale à celle d'un coulis de ciment de rapport pondéral $E/C \leq 0,5$. L'entreprise doit justifier que le mortier est compatible avec la méthodologie de mise en place utilisée.

7.3.3 INJECTION

7.3.3.1 GÉNÉRALITÉS

Les coulis d'injection sont confectionnés à partir de ciment, avec ou sans additif.

La valeur recommandée pour le coulis d'injection est un E/C de 0,5 ou moins.

La méthode d'injection a une incidence directe sur la résistance du scellement.

Note : on rappelle que l'injection peut ne pas être systématique (par exemple dans le rocher).

Le mode d'exécution des scellements des tirants de l'ouvrage doit être identique à celui qui a été utilisé pour les tirants d'essai à la rupture.

Le mode d'exécution des scellements doit figurer dans la procédure de travaux remise au maître d'œuvre par l'entreprise.

Note : les deux paragraphes qui suivent décrivent les modes d'injection habituellement utilisés.



Photo 7.11 : centrale de fabrication de coulis (© Sefi Intrafor)



Photo 7.12 : mise en place de l'obturateur (© Spie Fondations)



Photo 7.13 : injection de type IRS (©Freyssinet)

7.3.3.2 INJECTION GLOBALE UNITAIRE

L'IGU est menée :

- à une pression inférieure à la moitié de la pression limite du terrain sans toutefois être inférieure à 1 MPa (voir note) ;
- après prise du coulis de gaine et claquage (voir figure 7.1) ;
- par des orifices (manchettes d'un tube de réservation, pastilles d'un tube-armature, tubes de réservation ouverts à la base...) qui ne sont pas en nombre inférieur à 2 par mètre sur la longueur de scellement ;
- avec un obturateur (simple), ou dispositif équivalent, positionné en tête du tube d'injection.

Note : Une consommation excessive de coulis sans atteindre la pression indiquée peut amener à scinder l'injection en plusieurs phases espacées dans le temps.

Légende :

1. obturateur simple
2. tube à manchettes
3. coulis de gaine
4. manchettes
5. partie scellée

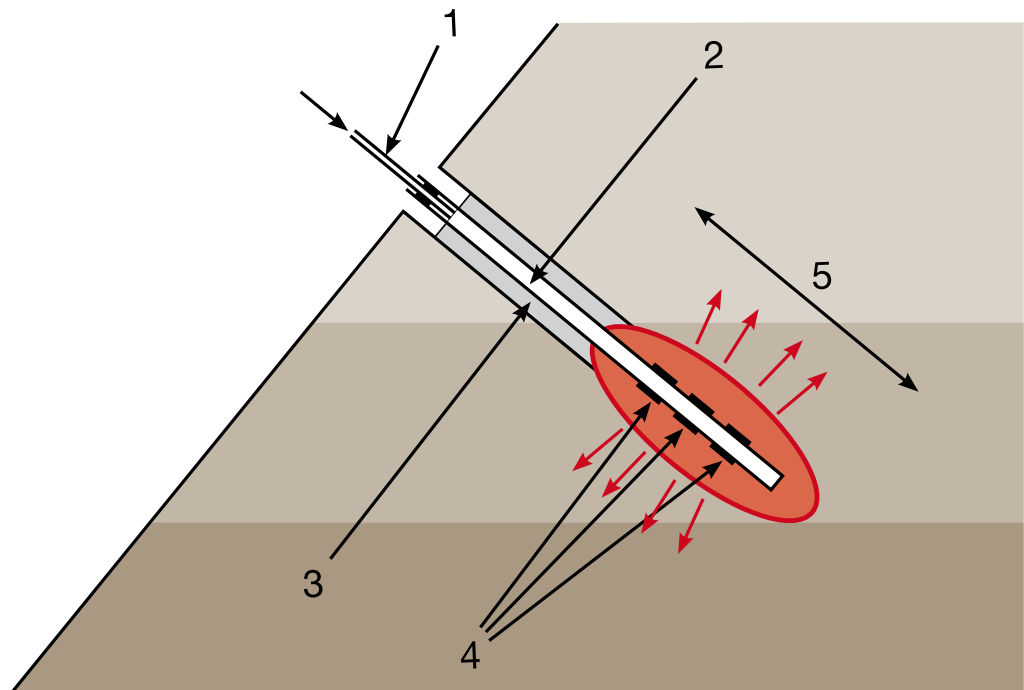


Figure 7.1 : schéma de principe d'une injection IGU

7.3.3.3 INJECTION RÉPÉTITIVE ET SÉLECTIVE

L'IRS est menée :

- à une pression supérieure ou égale à la pression limite du terrain, sans toutefois dépasser une valeur de 4 MPa ;
- après prise du coulis de gaine et claquage ;
- à partir d'un tube à manchettes ou similaire (par exemple tube-armature avec pastilles), avec 2 à 3 manchettes par mètre sur la longueur de scellement (voir figure 7.2) ;
- à l'obturateur double (ou dispositif équivalent) par passes successives et phases répétées.

Note : Une consommation excessive de coulis sans atteindre la pression indiquée peut amener à scinder l'injection en plusieurs phases espacées dans le temps

Légende :

1. obturateur double
2. tube à manchettes
3. coulis de gaine
4. manchettes
5. partie scellée

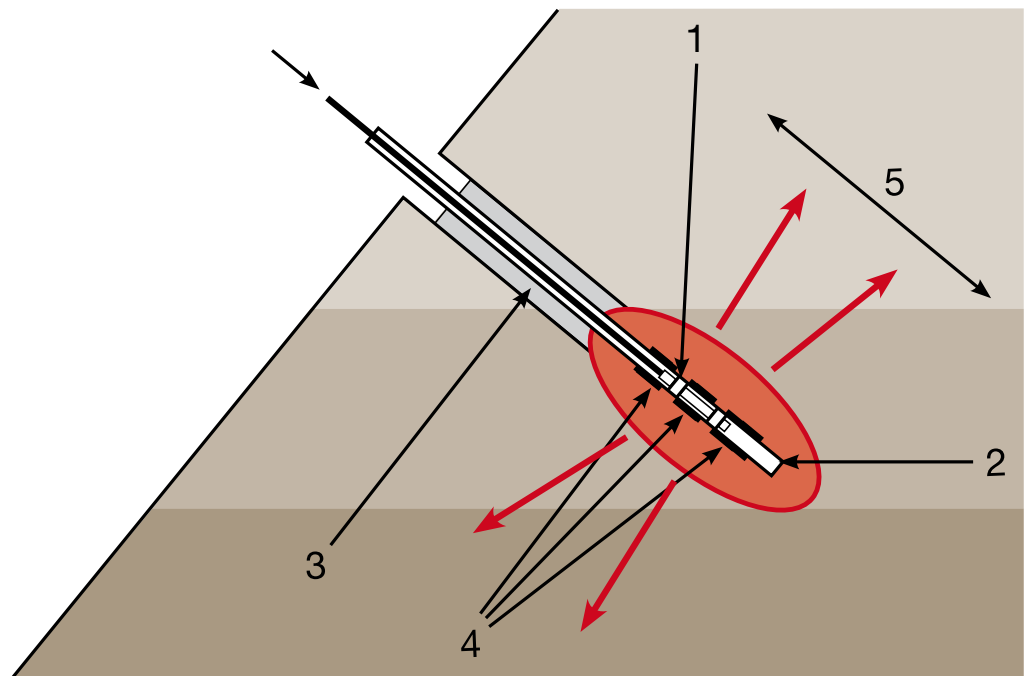


Figure 7.2 : schéma de principe d'une injection IRS

7.4 MISE EN SERVICE DU TIRANT

AVERTISSEMENT

La mise en service, parce qu'elle implique la mise en tension de l'armature, est une opération dangereuse.

Au minimum, les prescriptions de sécurité suivantes doivent être respectées :

- interdire l'accès du voisinage du tirant aux personnes qui ne sont pas concernées,
- confier l'opération à du personnel formé et entraîné,
- utiliser du matériel en bon état,
- vérifier que les têtes de tirants ne présentent pas de défaut apparent.

7.4.1 INTRODUCTION

La mise en service du tirant a pour but de :

- soumettre le scellement à une traction d'épreuve (essai de réception) pour valider sa bonne tenue, que le tirant soit précontraint ou non,
- mettre en tension le tirant à la force de précontrainte souhaitée,
- assurer la pérennité du tirant par la mise en œuvre de la protection anticorrosion de la tête d'ancrage.

Les différentes étapes sont :

- le recueil des informations préalables (voir paragraphe 7.4.2) et les points à anticiper (dont le choix du matériel) (voir paragraphe 7.4.3),
- la définition du mode opératoire (voir paragraphe 7.4.4) et la préparation de l'opération (voir paragraphe 7.4.5),
- l'essai de réception (voir paragraphe 7.4.6) qui aboutit à la réception (voir paragraphe 7.4.7),
- le blocage du tirant (voir paragraphe 7.4.8) et la protection contre la corrosion (voir paragraphe 7.4.10) qui concluent la mise en service.



Photo 7.14 : mise en service du tirant (© Sefi Intrafor)

7.4.2 LES INFORMATIONS PRÉALABLES

Il est indispensable de se procurer préalablement les informations suivantes :

- la durée de vie du tirant : est-il permanent ou provisoire (voir section 5)? sa protection est-elle de type T ou P (voir section 6) ?
- les caractéristiques de l'armature (sur la base des certificats matière, voir paragraphe 4.1),
 - nuance de l'acier (limite élastique, limite de rupture, module d'élasticité),
 - nombre de torons ou type d'armature,
 - diamètre et/ou section ,
- la longueur scellée de l'armature L_S ,
- la longueur libre de l'armature L_L ,
- la longueur extérieure L_e ,
- l'inclinaison (angle dans le plan vertical) et l'orientation ou azimut (angle dans le plan horizontal) du tirant,
- la date de scellement, c'est-à-dire la date de fin de l'injection,
- la traction de service F_K ,
- la traction après blocage P_0 ,
- l'identification du tirant,
- la localisation du tirant,
- le phasage de mise en tension (le cas échéant),
- les caractéristiques du terrain :
 - la nature du terrain,
 - l'indice de plasticité du terrain (I_p) pour les sols cohérents.

Commentaire : d'autres informations peuvent s'avérer utiles : l'agressivité du terrain, les spécificités de la structure hébergeant le tirant et celles du poste de travail (espace disponible, accès, résistance de la structure, etc.), la présence d'un appareil de contrôle...

7.4.3 LES POINTS À ANTICIPER

L'annexe I détaille les dispositions requises pour réaliser des essais de tirants en général et, par conséquent, des mises en tension.

Les dispositions auxquelles on a recours lors de la mise en tension ne permettent pas d'évaluer la traction appliquée réellement à l'armature du tirant ni son allongement réel. On est ainsi limité à mesurer une traction dite « globale » et à mesurer des déplacements qui sont, de fait, la résultante de plusieurs phénomènes.

7.4.3.1 TRACTION GLOBALE ET TRACTION RÉELLE

On appelle « traction globale » le produit de la section utile du vérin par la pression du fluide de remplissage, correction faite de l'étalement du vérin et du manomètre.

La traction réelle dans l'armature est généralement différente de la traction globale, du fait des frottements dans la tête d'ancrage et sur la longueur libre, dont l'effet est désigné sous le vocable de « pertes » (voir paragraphe 5.2.2.2).

7.4.3.2 MESURE DE L'ALLONGEMENT

L'allongement de l'armature lors de la mise en tension doit être évalué à partir du déplacement relatif de deux repères (voir annexe I) :

- le premier lié à l'armature et le second constitué par un point fixe,
- à défaut, le premier lié à la partie mobile du vérin et le second lié à la structure à ancrer.

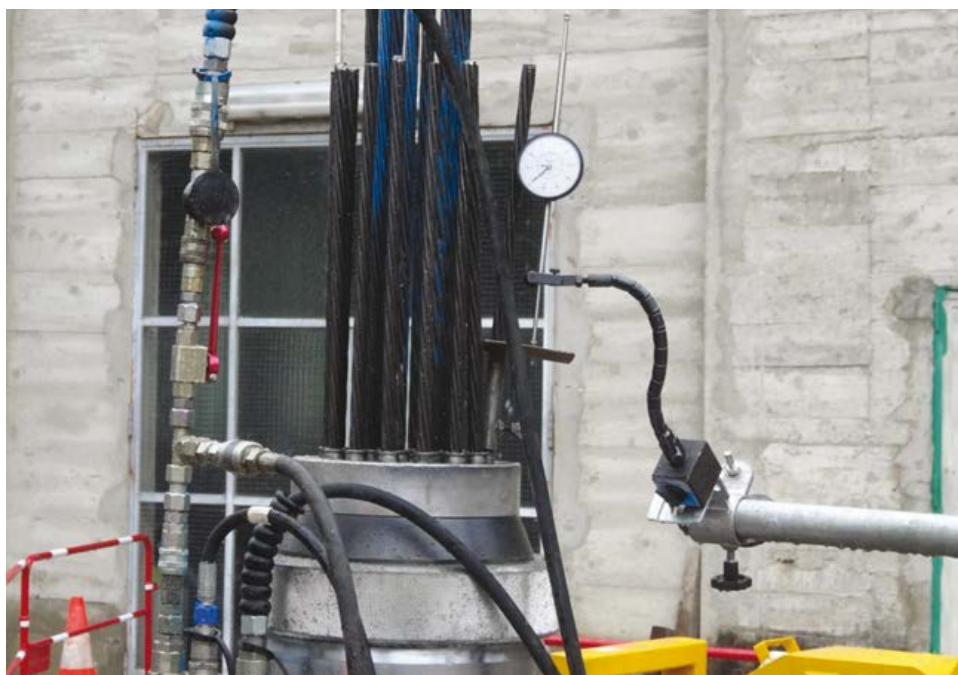


Photo 7.15 : Mesure de l'allongement par un comparateur (© Alexis Piron-EDF)

Commentaire 1 : Le déplacement ainsi mesuré intègre un certain nombre de phénomènes de nature différente et, en particulier :

- la mise en place et le rattrapage des mous et des jeux (ce qui n'a donc de sens qu'avec une mise en tension),
- le déplacement éventuel du scellement,
- le déplacement éventuel du repère de mesure (tassement de la pièce d'ancrage, déformation de la structure ancrée sous l'effet des efforts appliqués, etc.).

L'application d'une traction de première lecture $P_a(t_0)$ environ égale à environ 10% de la charge d'épreuve minimise les conséquences de certains de ces phénomènes sur la mesure.

Commentaire 2 : Il n'est pas souhaitable d'effectuer les mesures par rapport à un repère lié à la partie mobile du vérin. Dans le cas d'une mesure des déplacements avec repère fixe, il est cependant pertinent de mesurer les déplacements de la partie mobile du vérin afin d'en extraire ceux de la structure à ancrer.

7.4.3.3 PRÉSENTATION DES RÉSULTATS

L'ensemble des résultats relevés lors de la mise en tension est représenté par un diagramme (voir figure 7.4) obtenu en portant :

- en ordonnée, la traction globale telle que définie plus haut (voir paragraphe 7.5.3.1), l'axe des ordonnées étant gradué en pression (lue au manomètre, en MPa) ou en traction globale (en kN),
- en abscisse, le déplacement du repère lié à l'armature (voir paragraphe 7.4.3.2 – cas avec repère fixe) ou à défaut la différence des déplacements entre le repère lié à la structure ancrée et celui lié à la partie mobile du vérin (cas sans repère fixe).

Commentaire : étant donné que la phase initiale des opérations de mise en tension correspond à la mise en place du tirant et du dispositif de mise en tension (rattrapage partiel ou total des mous et des jeux), l'origine du diagramme ne peut pas être représentée.

Il est indispensable que le diagramme de mise en tension soit tracé directement, sans correction de quelque nature que ce soit, à partir des valeurs lues, d'allongement et de pression.

7.4.4 MODE OPÉRATOIRE

7.4.4.1 PHASAGE DE L'ESSAI DE RÉCEPTION ET DE LA MISE EN SERVICE

Les contenus sont détaillés dans les paragraphes 7.4.4.2 et suivants. On peut identifier les phases principales suivantes (représentées sur la figure 7.3) :

- a. mise en place (rattrapage partiel ou total des mous et des jeux),
- b. montée en charge (voir paragraphes 7.4.4.2 à 7.4.4.6 et 7.4.6.2),
- c. palier d'épreuve (voir paragraphes 7.4.4.2, 7.4.4.6 et 7.4.6.3) : fin de l'essai de réception,
- d. chargement cyclique, qui peut ne pas concerner tous les tirants (voir note et paragraphe 7.4.4.7),
- e. blocage (voir paragraphes 7.4.4.8 et 7.4.8).

Note : les cycles sont nécessaires sur les 3 premiers tirants de chaque série.

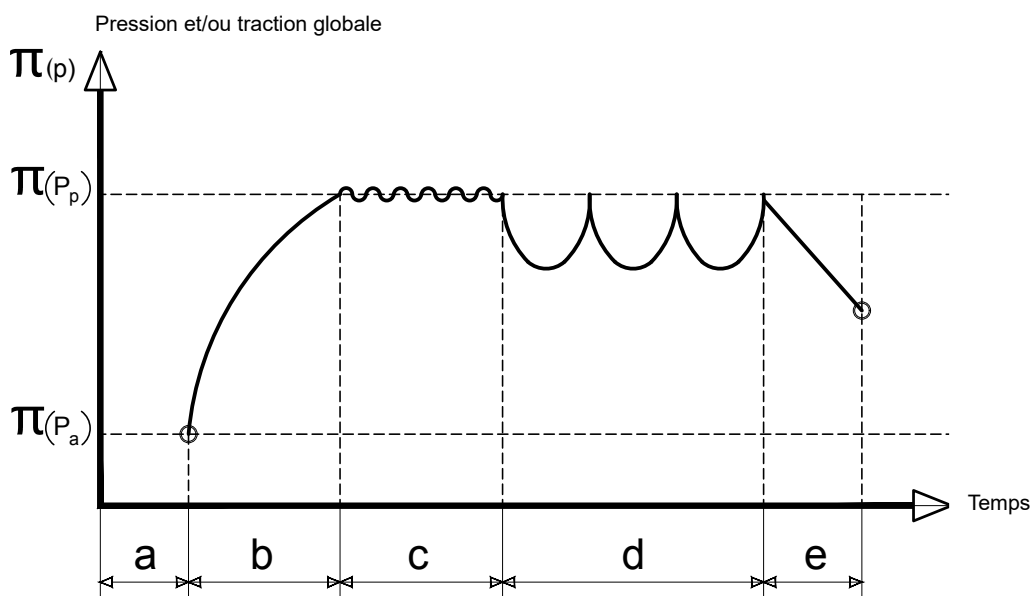


Figure 7.3 : phasage d'un essai de réception et de mise en service d'un tirant



Photo 7.16 : Mise en place du vérin de mise en tension sur un tirant à câbles
(© Freyssinet)

7.4.4.2 LIMITATION DE LA TRACTION D'ÉPREUVE

La traction d'épreuve P_p est prise égale à la plus petite des valeurs suivantes

- valeur issue de la traction de service F_k (voir paragraphe 7.4.4.2.1),
- valeur limite due à l'armature (voir paragraphe 7.4.4.2.2),
- éventuellement, valeur liée à la structure (voir paragraphe 7.4.4.2.3 et annexe I.4).

7.4.4.2.1 VALEUR ISSUE DE LA TRACTION DE SERVICE

Dans le cas général, la traction d'épreuve est égale à $\gamma_{a,rec;ELS}$ fois la traction de service :

$$P_p = \gamma_{a,rec;ELS} \cdot F_k$$

Pour un tirant provisoire $\gamma_{a,rec;ELS} = 1,15$

Pour un tirant permanent $\gamma_{a,rec;ELS} = 1,25$

Dans le cas particulier d'un tirant provisoire où P_p est supérieur à $1,15 \cdot F_k$ (voir note 1), le choix doit se porter sur l'une des 3 solutions suivantes :

- on retient un matériel différent qui permettrait de réduire P_b (utilisation d'un vérin à clavetage hydraulique pour réduire au maximum la rentrée d'ancrage) ;
- on procède à une vérification qui permet de s'assurer que $P_b < 0,8 \cdot R_d$ (voir notes 2 et 3) ;
- on reprend le dimensionnement avec des valeurs plus faibles de F_k et/ou P_i (voir note 4).

Note 1 : le cas peut se produire par exemple lorsque P_i est voisine de F_k , ou en cas d'armature peu tendue ou de longueur libre très courte.

Note 2 : cette option est, en particulier, envisageable lorsque les essais à la rupture ont démontré l'existence d'une marge vis-à-vis du dimensionnement théorique.

Note 3 : 0,8 est la valeur arrondie de $1,15 \cdot 2/3$ (résultat équivalent à celui du TA 95).

Note 4 : ceci impose donc de reprendre le calcul complet de la structure.

Particulièrement pour les tirants permanents, l'essai systématique de tous les tirants à des valeurs supérieures à $1,25 \cdot F_k$ ne confère pas une sécurité supplémentaire et peut être préjudiciable pour l'ensemble des scellements. C'est la raison pour laquelle il est formellement déconseillé de soumettre les tirants à une traction d'épreuve supérieure à $1,25 \cdot F_k$

7.4.4.2.2 VALEUR LIÉE À L'ARMATURE

Pour tous les types de tirants, la traction d'épreuve P_p ne doit, en aucun cas, être supérieure à la résistance conventionnelle limite de l'acier R_{max} (voir 5.3.2.6 et annexe I.3).

Commentaire : normalement, cette limite relative à l'armature est couverte par les étapes de conception du tirant.

7.4.4.2.3 VALEUR LIÉE À LA STRUCTURE

Il est rappelé que la structure doit être conçue afin que les déformations et les efforts induits dans celle-ci par les valeurs de charge d'essai restent acceptables (voir annexe I.4).

Toutefois, il existe certains cas, décrits ci-après, où des adaptations peuvent être nécessaires. Ces cas correspondent :

- à une limitation due à la mise en charge et/ou
- à celle de la rigidité de la structure

Le tirant ne pourrait alors pas être testé aux valeurs recommandées.

Dans ces cas de limitation, si la solution de tester les tirants à une valeur inférieure à $\gamma_{a,rec;ELS} \cdot F_k$ c'est-à-dire de la traction d'épreuve usuelle, est retenue, il est nécessaire

- d'avoir effectué des essais à la rupture en nombre supérieur à celui qui est indiqué au paragraphe 8.3.1 (voir commentaire), et/ou
- de recourir à une instrumentation complémentaire, sous forme d'appareils de contrôle (voir commentaire), permettant de s'assurer du bon fonctionnement des tirants non testés à P_p .

Commentaire : le nombre d'essais supplémentaires et d'appareils doit être préalablement spécifié.

Déformation de la structure sous les efforts dus à la mise en tension des tirants.

Si l'application aux tirants de la traction d'épreuve qui résulte des dispositions usuelles risque de provoquer des déformations dans une structure, incompatibles avec sa bonne tenue, il convient alors de fixer une traction d'épreuve plus faible et/ou de réviser le nombre de tirants (un plus grand nombre de tirants de moindre capacité).

Le cas peut se rencontrer, par exemple, pour des écrans de palplanches.



Photo 7.17 : Exemple de mise en tension de tirants sur un rideau de palplanches

Cas où la mise en tension des tirants pourrait affecter l'intégrité et/ou la stabilité interne de la structure.

Ce cas est limité au renforcement de structures existantes, par exemple, un ouvrage en maçonnerie.

Dans le cas où l'application aux tirants de la traction d'épreuve qui résulte des dispositions usuelles risque de provoquer, dans cette structure, des efforts incompatibles avec sa bonne tenue, il convient alors de fixer une traction d'épreuve plus faible et/ou de réviser le nombre de tirants (plus de tirants de moindre capacité).

7.4.4.3 DÉTERMINATION DES PRESSIONS DE MISE EN TENSION

Les spécifications de cet article reposent sur le constat que les efforts sont usuellement évalués, non par mesure directe, mais à partir des valeurs de pression dans le vérin utilisé pour la mise en tension.

Note : il convient d'apporter les adaptations utiles dans le cas où la mesure directe des efforts est réalisée.

Avant toute mise en tension, il convient préalablement de choisir :

- la pression correspondant à la première lecture, appelée par la suite $\Pi(P_a)$,
- les pressions des diverses étapes intermédiaires entre $\Pi(P_a)$ et la pression d'épreuve $\Pi(P_p)$,
- la valeur $\Pi(P)$ est déterminée en tenant compte de pertes calculées a priori en fonction des caractéristiques du vérin et des manomètres utilisés.

Commentaire : La pression qui est lue sur le manomètre, $\Pi(P)$, est la valeur qui résulte de la correction par l'étalonnage du vérin (relation force/pression) et par celui du manomètre. Si ψ désigne la valeur des frottements calculés ou estimés correspondant à une certaine pression $\Pi(P)$ lue sur le manomètre, cette pression, pour un vérin de section S, est donnée, par la relation ci-après :

$$\Pi(P) = (P + \psi) / S$$

Note : ψ dépend généralement de la pression appliquée au vérin ; elle peut plus rarement être constante.

L'objectif est d'atteindre des tractions réelles (voir paragraphe 7.4.3.1) dans l'armature au niveau du scellement (P_p ou fraction de P_p comme la traction de première lecture P_a).

En général, pour une même catégorie de tirants ancrés dans un terrain de mêmes caractéristiques, la détermination des frottements réels (dans le vérin, la tête d'ancrage et la longueur libre) est effectuée sur les premiers tirants de la série (voir note).

Note : Une valeur forfaitaire de 6% de pertes est considérée pour les trois premiers tirants d'une même catégorie lors de leur mise en tension, sauf retour d'expérience approprié.

La valeur de la traction globale (c'est-à-dire celle qui correspond à la traction réelle d'épreuve P_p) est corrigée en conséquence (voir note et commentaire 1) pour les tirants suivants sans toutefois dépasser les limites rappelées au paragraphe 7.4.4.2 (commentaire 2).

Note : les pertes considérées pour le calcul des pressions

	Point de départ	Points intermédiaires				Palier d'épreuve
		1	2	3	4	
Valeur de la traction	P_a	30% P_p	50% P_p	70% P_p	90% P_p	P_p
Durée d'observation	0	Temps nécessaire aux mesures				≥ 15 min

Tableau 7.1 : caractéristiques des paliers de l'essai de réception

($\Pi(P_p)$) sont la moyenne des pertes déterminées sur les trois premiers tirants (voir paragraphe 7.4.4.7).

Commentaire 1 : si les pertes déterminées sur les trois premiers tirants sont significativement différentes les unes des autres (plus de 2% de perte d'écart), il conviendra de mesurer les pertes sur les 3 tirants suivants. Si ces écarts persistent, il pourra s'avérer nécessaire de déterminer les pertes pour chaque tirant et de les prendre en compte dans le calcul des pressions d'épreuve et de blocage de chaque tirant.

Commentaire 2 : pour vérifier que l'effort appliqué ne dépasse pas la résistance limite de l'armature R_{max} (voir paragraphe 5.3.2.6), on évalue l'effort appliqué sur l'armature comme

$$P + \psi - \psi_{vér}$$

Cette vérification est impérative si les pertes sont élevées.

$\Pi(P_a)$ et les pressions intermédiaires $\Pi(P)$ sont réajustées dans un second temps par référence à $\Pi(P_p)$.

7.4.4.4 PALIER D'ÉPREUVE

La pression pour le palier d'épreuve est fixée à :

$$\Pi(P_p) = (P_p + \psi) / S$$

On mesure le déplacement du repère lié à l'armature sur la durée du palier d'épreuve, que l'on reporte sur le diagramme de mise en tension (segment $M_p M'_p$ sur la figure 7.7).

7.4.4.5 PREMIÈRE LECTURE

La pression $\Pi(P_a)$ correspondant à la première lecture est fixée conventionnellement à une valeur voisine du dixième de la pression d'épreuve, sans toutefois correspondre à une traction inférieure à 50 kN :

$$\Pi(P_a) = \text{MAX} \{ \Pi(50 \text{ kN}) ; \Pi(P_p) / 10 \}$$

Commentaire : des exemples de valeurs à adopter pour $\Pi(P_a)$ sont indiqués en commentaire au paragraphe 7.4.4.6, ci-après. La pression $\Pi(P_a)$ doit être choisie judicieusement. Elle ne doit être ni trop basse (de façon que la majeure partie des mous et des jeux soit récupérée) ni trop haute (de façon à avoir suffisamment de valeurs intermédiaires).

7.4.4.6 DÉTERMINATION DES LECTURES INTERMÉDIAIRES

Les mesures intermédiaires entre $\Pi(P_a)$ et $\Pi(P_p)$ doivent être au moins au nombre de quatre (voir figure 7.4, ci-dessous). Elles sont réparties autour des valeurs du tableau suivant :

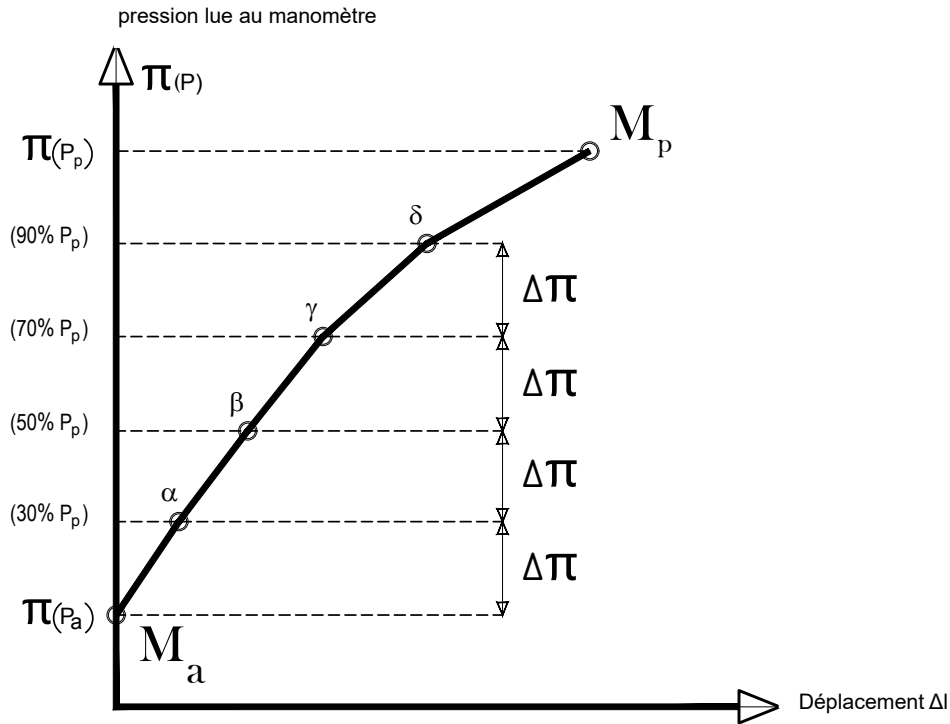


Figure 7.4 : paliers théoriques d'un essai de réception

Commentaire : pour faciliter les lectures et limiter les erreurs de transmission, la pression $\Pi(P_a)$ et les pressions intermédiaires doivent, dans la mesure du possible, correspondre à des graduations principales du manomètre.

Pour guider le choix des entreprises, le tableau ci-après indique, en fonction de la pression d'épreuve $\Pi(P_p)$ choisie, quelles sont les valeurs de $\Pi(P_a)$ et les pressions intermédiaires.

7.4.4.7 VÉRIFICATION DES PERTES À LA MISE EN TENSION

Sur les 3 premiers tirants d'une série, une vérification des pertes est indispensable.

Elle est effectuée par la réalisation d'un cycle de chargement à l'issue du palier d'épreuve (voir figure 7.5).

Pression d'épreuve $\Pi(P_p)$	Pression de première lecture $\Pi(P_a)$	Pressions intermédiaires $\Pi(P)$
17	2	5 ; 8 ; 11 ; 14
27	3	9 ; 14 ; 19 ; 24
54	6	17 ; 28 ; 39 ; 50

Tableau 7.2 : exemples de pressions intermédiaires (en MPa) pour un essai de réception

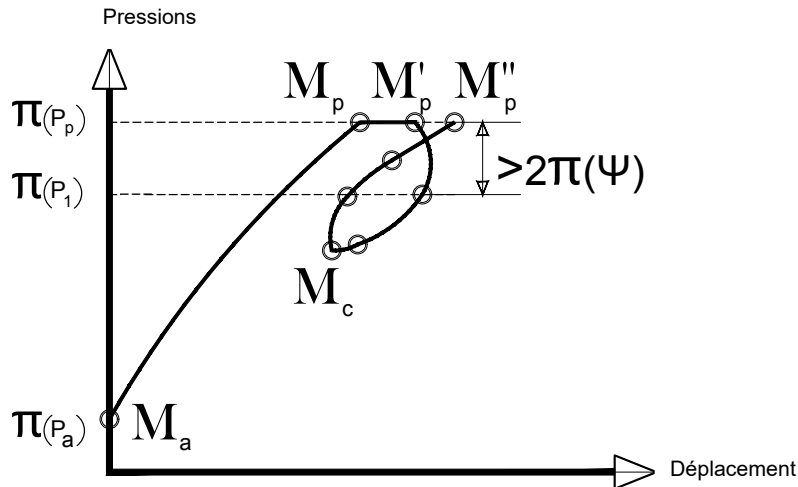


Figure 7.5 : cycle de chargement à l'issue du palier d'épreuve d'un essai de réception

Les dispositions minimales décrites ci-dessus pour l'épreuve du tirant peuvent être complétées par des dispositions particulières permettant éventuellement :

- une vérification de la position du point M_p ,
- une vérification de la valeur des pertes prise en compte dans les calculs.

On procède alors à un ou plusieurs cycles de déchargement-chargeement en tension.

Le premier point de déchargement du cycle est choisi de telle sorte que la différence entre $\Pi(P_p)$ et $\Pi(P_1)$ est au moins égale à $2 \Pi(\psi)$. Généralement, un point à 90% $\Pi(P_p)$ convient. Dans certains cas, une valeur inférieure à 90% peut être nécessaire.

Les points suivants du cycle sont :

80% $\Pi(P_p)$ - 70% $\Pi(P_p)$ - 80% $\Pi(P_p)$ - 90% $\Pi(P_p)$ - $\Pi(P_p)$.

Note : il est possible d'opter pour des points supplémentaires.

Une alternative à ce cycle complet est admise : elle consiste à disposer, au déchargement, de points en nombre suffisant (sur au moins $2 \Pi(\psi)$) en dessous de la valeur correspondant à la valeur de la traction de blocage P_b , avec un chargeement vers le blocage (sans nécessairement remonter jusqu'à $\Pi(P_p)$).

Note : cette méthode est moins précise pour appréhender la valeur réelle de ψ .

Si le cycle est conduit avec assez de précision, on peut définir également un point X' intermédiaire (voir figure 7.6), milieu de XM_p qui représente la traction réelle, sous la pression $\Pi(P_p)$, le segment $X'M_p$ étant égal à la valeur réelle des frottements au niveau et au-dessus de la tête d'ancrage.

Ce cycle peut être réalisé sur chacun des tirants afin de vérifier les pertes systématiquement, et détecter d'éventuels défauts lors de la mise en tension.

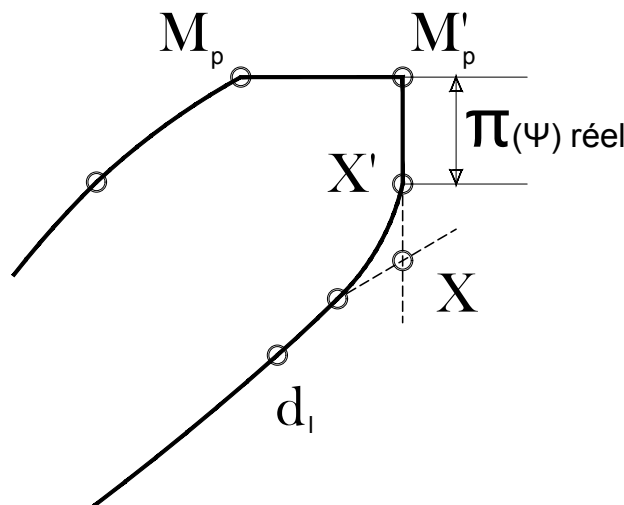


Figure 7.6 : détail du cycle de chargement

7.4.4.8 PALIER DE BLOCAGE

La traction de début de blocage P_b est égale à la traction initiale de calcul P_i , majorée des pertes liées au blocage du tirant (voir paragraphe 5.2.2.3).

Ces pertes sont déterminées à partir des rentrées d'ancrage (valeurs r , généralement exprimées en mm) et données par le fabricant du matériel de mise en tension. Elles devront être transcrites en effort en considérant la longueur libre L_L du tirant. On les nommera ψ_t .

Il convient également de prendre en compte les pertes de mise en tension (voir paragraphe 5.2.2.2) correspondant à la valeur de P_b , notée ψ_b , comme indiqué ci-après.

Blocage à la descente

Si le blocage du tirant se fait lors de la détente de l'armature (après avoir effectué le palier d'épreuve par exemple), les pertes lors de la mise en tension doivent être déduites de la pression théorique. La pression s'exprime alors par :

$$\Pi(P_b) = (P_i + \psi_t - \psi_b)/S$$

Blocage à la montée

Si le blocage du tirant se fait lors de la montée en tension de l'armature (après avoir effectué un cycle par exemple), les pertes lors de la mise en tension doivent être ajoutées à la pression théorique. La pression s'exprime alors par :

$$\Pi(P_b) = (P_i + \psi_t + \psi_b)/S$$

7.4.4.9 CAS PARTICULIERS

7.4.4.9.1 MISE EN TENSION EN PLUSIEURS ÉTAPES

Un phasage particulier, lié au comportement de la structure ou du soutènement, peut nécessiter une mise en tension partielle du tirant dans un premier temps et une mise en tension finale dans un second.

Pour le cas des tirants à câble, il convient d'éviter que l'empreinte des clavettes en position finale ne « remorde » l'empreinte de la première étape (voir figure 8.13). Pour ce faire, il peut être envisagé la modification de la tension partielle (en accord avec le bureau d'études), l'adaptation d'un système de calage provisoire, etc.

Si la structure le permet, on privilégie l'application de la traction d'épreuve lors de la mise en tension partielle.

7.4.4.9.2 TIRANTS AVEC GRANDES LONGUEURS LIBRES

Dans le cas des grandes longueurs libres, il peut être impossible de trouver un vérin dont la course est compatible avec l'allongement de l'armature et les déplacements prévisibles de la structure (voir annexe I.5.2).

Il faut alors prévoir un blocage intermédiaire du tirant avec reprise de la course du vérin en évitant le « remordu » des empreintes de clavettes dans le cas des tirants à câble (voir figure 8.13).

7.4.4.9.3 FAIBLE VALEUR DE LA PRÉCONTRAINTÉ

Il convient que la force de précontrainte soit suffisante (20% de la limite élastique de l'armature est une valeur minimale) pour maintenir la tête d'ancrage sur la plaque.

Dans le cas contraire, il est nécessaire de prévoir un système mécanique de maintien (contre-écrou pour les barres, plaque de retenue des clavettes pour les câbles, etc.).

7.4.5 PRÉPARATION DE L'OPÉRATION

7.4.5.1 FICHE DE MISE EN TENSION

La fiche de mise en tension doit être préparée en intégrant tous les paramètres définis dans le mode opératoire :

- caractéristiques du tirant (armature, géométrie),
- dates de scellement,
- date de mise en tension,
- graphique pressions/déplacement,
- tracé des deux droites correspondant à l'allongement de la longueur (L_L+L_e) et à l'allongement de la longueur ($L_L+L_e+L_g/2$), appelé fuseau d'allongement,
- tractions P_i , F_k ,
- pressions calculées (points intermédiaires, épreuve, blocage),
- nom de l'opérateur.

7.4.5.2 VÉRIFICATION DE LA SURFACE D'APPUI

La surface d'appui peut être de différents types et comprendre plusieurs éléments : plaque d'appui, cale d'épaisseur, cale biseau, lierne...

Il convient de vérifier que l'ensemble permet la bonne mise en place du système d'ancrage, notamment sous les aspects alignement et centrage.

Commentaire : on doit par exemple vérifier qu'il n'y a pas de risque de cisaillement des armatures, notamment par glissement de l'appui ou frottements parasites.

La vérification doit prendre en compte la pose d'un appareil de contrôle, le cas échéant.

7.4.5.2 MISE EN PLACE

Lors de la mise en place de la plaque d'appui, il convient de veiller à ce que le recouvrement entre la/les gaine(s) de la longueur libre et le tube trompette soit suffisant pour garantir la continuité de la protection anticorrosion P ou T (voir section 6).

7.4.6 ESSAI DE RÉCEPTION

7.4.6.1 DISPOSITIONS GÉNÉRALES

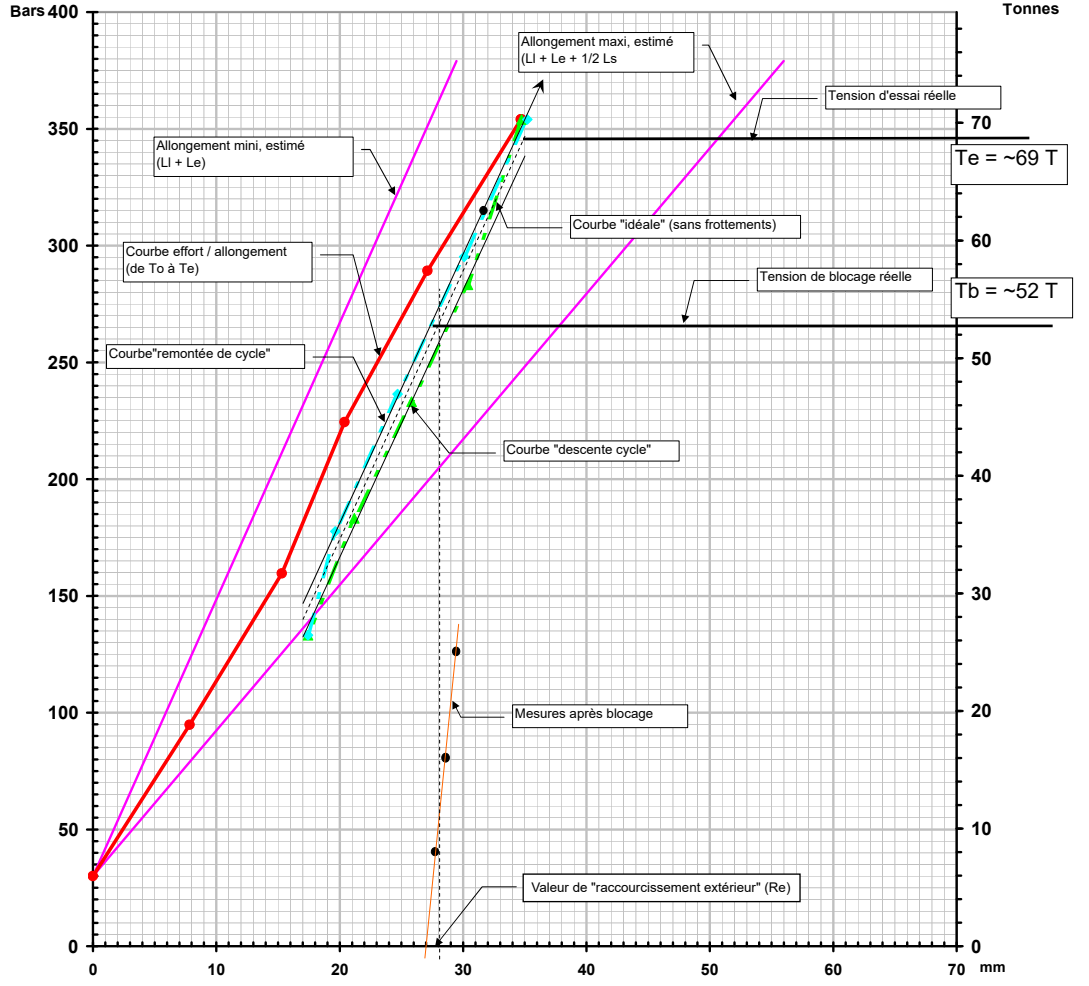
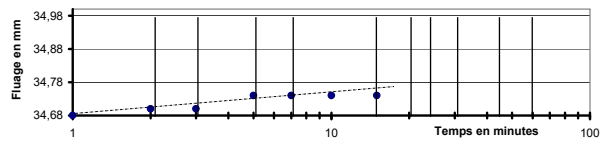
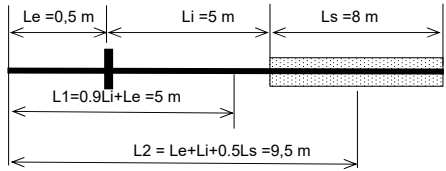
Cette opération doit être réalisée par du personnel spécialisé et expérimenté, sous le contrôle d'un surveillant qualifié appartenant de préférence à une entreprise spécialisée dans le domaine des tirants d'ancrage ou à un fournisseur de matériel de mise en tension.

Note : on rappelle qu'il est indispensable que le diagramme de mise en tension soit tracé directement, sans correction de quelque nature que ce soit, à partir des valeurs mesurées, et sans interprétation.

En outre, on insiste sur le fait que les plus grandes précautions doivent être prises pour éviter les accidents corporels consécutifs à une éventuelle rupture prématurée du tirant.

Vérin type : TENSA M4 Section: 194,78 cm² Fluage maximum: d(15' - 3') = 1,5 mm Blocage

Pression	30	95	160	224	289	354	354	354	283	233	183	133	178	236	295	354	0	mors	30	315	125	80	40
Lecture	0,00	7,84	15,31	20,40	27,12	34,68	34,70	34,74	30,39	25,83	21,18	17,43	19,64	24,68	30,08	35,20		en	154,00	150,00	148,00	146,00	
Allongement	0,00	7,84	15,31	20,40	27,12	34,68	34,70	34,74	30,39	25,83	21,18	17,43	19,64	24,68	30,08	35,20		place	0,00	-4,00	-6,00	-8,00	
Temps	1	2	3	5	7	10	15	20	25	30	45	60											
Fluage																							



Tension (t) = 0,1986 x Pression (b) Re = 2,1 mm Bloc filté : OUI Cale ; OUI N° Charge
22/01/2010 NON NON NON

Photo 7.18 : exemple de fiche de mise en tension (© Soletanche Bachy)

7.4.6.2 PROCESSUS DE MONTÉE EN PRESSION

La montée en pression s'effectue, sans mesures, jusqu'à la valeur $\Pi(P_a)$. Après mesure de la position relative des repères pour cette pression $\Pi(P_a)$, la montée en pression s'effectue, par une augmentation régulière, jusqu'à $\Pi(P_p)$, avec des points intermédiaires de mesure des déplacements pour les valeurs de pressions fixées au paragraphe 7.4.4.6 ; pour chacun de ces points de mesure, α , β , etc. (voir figure 7.4.), la durée de l'arrêt est limitée au temps strictement nécessaire à la mesure du déplacement. Une fois atteinte la pression $\Pi(P_p)$, il est procédé au palier d'épreuve.

Un cycle est recommandé après l'épreuve du tirant, à la pression $\Pi(P_p)$ et le déchargement est effectué au minimum jusqu'à 70% de $\Pi(P_p)$ (voir paragraphe 7.4.4.7).

Commentaire : en plus du processus minimal décrit ci-dessus, l'entreprise peut, si elle le désire, effectuer des cycles, d'amplitude limitée, de déchargement-chargeement.

Le premier de ces cycles peut, sans inconvénient, être effectué avant d'avoir atteint la pression $\Pi(P_p)$.

Toutefois, les cycles entre $\Pi(P_a)$ et $\Pi(P_p)$ sont à éviter pour les terrains susceptibles de fluer, car ils rendent l'interprétation ultérieure délicate.

7.4.6.3 PALIER D'ÉPREUVE

La réception du tirant consiste à le maintenir sous une traction constante, égale à la traction d'épreuve P_p , pendant le laps de temps défini au paragraphe 7.4.7.3, et à mesurer le déplacement du repère lié à l'armature pendant cet essai (cas du repère fixe).

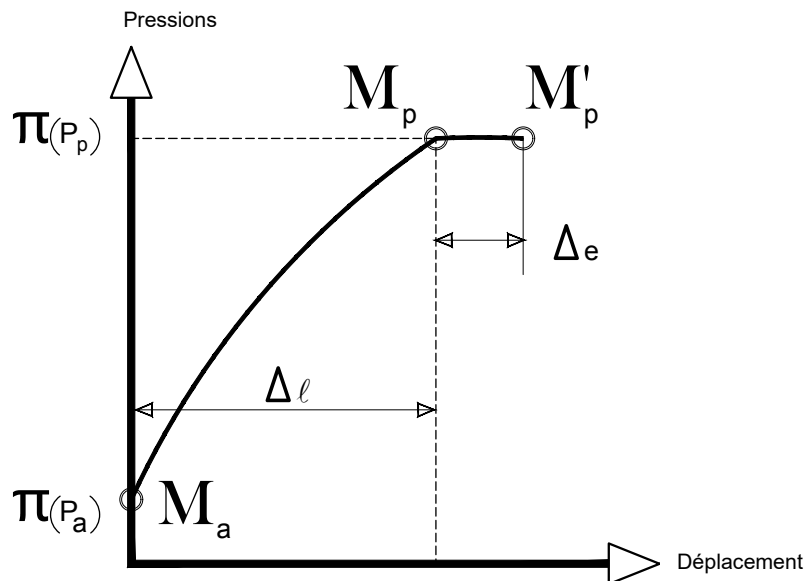


Figure 7.7 : diagramme de mise en tension d'un essai de réception

Compte tenu des dispositions habituelles, il est impossible de maintenir une traction rigoureusement constante. De façon pratique, on observe le manomètre ou le capteur pendant toute la durée de l'épreuve, et on remonte la pression :

- avant qu'elle n'ait baissé de plus de 2 %,
- et de sorte à ne JAMAIS dépasser la pression $\Pi(P_p)$ de plus de 1 % (voir figure 7.8, ci-dessous).

L'origine de l'épreuve est le temps t_0 qui est celui où on atteint la pression $\Pi(P_p)$ (voir figure 7.9, ci-après).

Cette montée s'effectue en moins d'une minute.

Pour les paliers de 15 minutes, les mesures du déplacement sont effectuées aux temps $t_0 + 1, 2, 3, 4, 5, 7, 10, 15$ minutes ;

Lorsque le palier est porté à 30 minutes (c'est-à-dire pour les terrains susceptibles de fluer), les mesures du déplacement sont effectuées aux temps $t_0 + 1, 2, 3, 4, 5, 7, 10, 15, 20, 25, 30$ minutes.

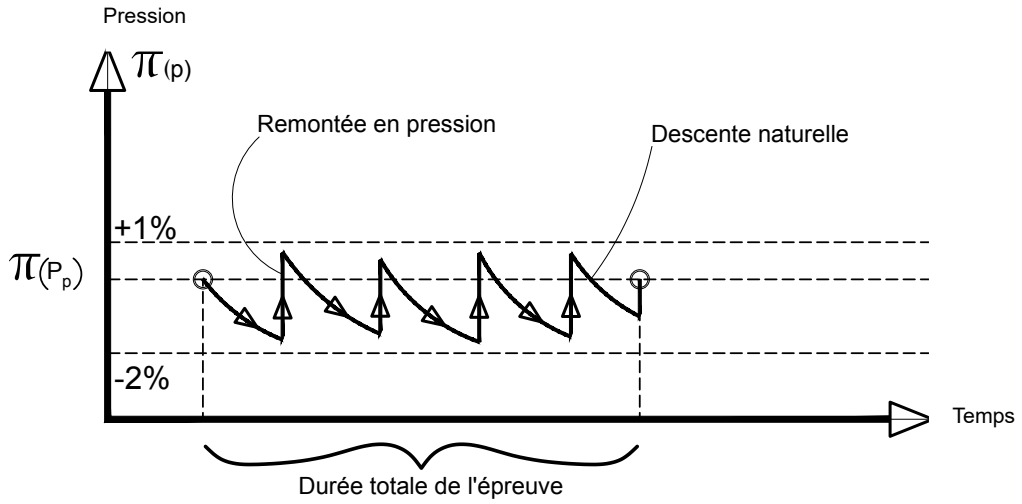


Figure 7.8 : détail du maintien de la traction d'épreuve lors d'un essai de réception

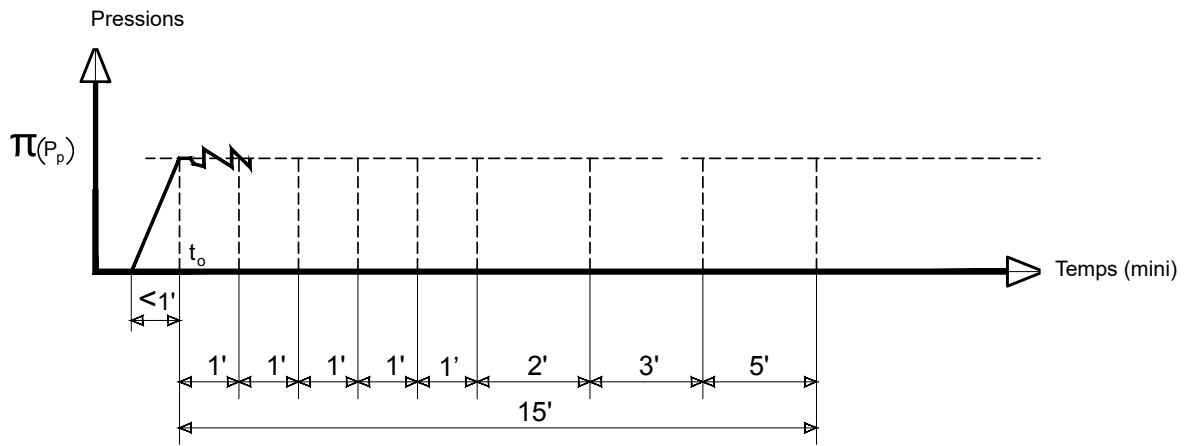


Figure 7.9 : intervalles de prise de mesure lors du palier d'épreuve d'un essai de réception

7.4.7 RÉCEPTION

7.4.7.1 CRITÈRES DE RÉCEPTION-PRINCIPES

Pour qu'un tirant soit accepté, il faut vérifier que le tracé de la courbe pressions/déplacements lors de la montée en pression et le déplacement du scellement en cours d'épreuve sont satisfaisants.

Note : il est rappelé que le déplacement de la tête d'ancrage cumule plusieurs phénomènes : l'allongement élastique de l'armature et le déplacement mesuré éventuel du scellement.

Il peut être intéressant de calculer la longueur libre équivalente mais le calcul ne constitue pas un critère de réception.

Commentaire 1 : le déplacement du scellement est supposé être celui du repère lié à l'armature, éventuellement diminué de l'allongement dû au fluage de l'acier, d'autant plus important que la contrainte sollicitant celui-ci et la longueur libre du tirant sont grandes.

Commentaire 2 : il convient toujours de procéder systématiquement à ces mesures de déplacements afin de détecter les tirants au comportement anormal. Ces anomalies peuvent provenir :

- d'une hétérogénéité du sol, et aussi,
- de l'exécution défectueuse du tirant.

7.4.7.2 CRITÈRE RELATIF À LA COURBE PRESSION-DÉPLACEMENT

Il convient que la valeur de déplacement mesurée à chaque point intermédiaire se situe dans le fuseau d'allongement déterminé par les deux droites correspondant à l'allongement de la longueur ($L_L + L_e$) et à l'allongement de la longueur $L_L + L_e + L_g/2$. A la valeur d'épreuve, le déplacement doit se trouver dans ce fuseau.

Note : sous de faibles tractions, on peut rencontrer des allongements plus faibles que la valeur théorique, sans que cela ne traduise une anomalie.

7.4.7.3 CRITÈRES RELATIFS AU PALIER D'ÉPREUVE

7.4.7.3.1 CAS GÉNÉRAL

Le critère de réception est réputé satisfait si la valeur de α est inférieure à 1,5.

Généralement, il est nécessaire d'avoir un palier de 30 minutes (voir note) ; Les valeurs de t_a et t_b pour l'évaluation de α sont respectivement de 5 et 30 min.

Note : la norme NF EN ISO 22477-5 envisage des paliers de 15 minutes, mais cette durée de palier est rarement suffisante pour des terrains susceptibles de fluier.

Si ce critère n'est pas satisfait sur 30 minutes, le palier est poursuivi jusqu'à 60 minutes ; dans ce cas, on recalcule α mais avec t_a et t_b respectivement à 30 et 60 min (le critère reste $\alpha \leq 1,5$).

7.4.7.3.2 SI LE CRITÈRE DE RÉCEPTION N'EST PAS SATISFAIT

Si le critère de réception n'est pas satisfait et/ou si l'on n'a pu déterminer α , le tirant est réputé non valable pour son usage.

On peut alors décider :

- d'effectuer des cycles de chargement complémentaires permettant d'apprécier son évolution dans le temps (au moins une vingtaine de cycles dont les charges extrêmes sont comprises entre environ 90 % et 120 % de la charge de service, frottements exclus),
- de l'utiliser à une valeur de traction inférieure,
- de le mettre en traction et de suivre son évolution (on peut par exemple le doter d'un appareil de contrôle de traction),
- de le conforter,
- de le refaire.

REMARQUE IMPORTANTE : les solutions ci-dessus sont valables pour un tirant présentant une faiblesse accidentelle. Si, systématiquement, les premiers tirants essayés ne satisfont pas aux critères de réception précédents, une décision appropriée est à prendre au niveau du chantier.

7.4.7.3.3 CAS DES TERRAINS NON SUSCEPTIBLES DE FLUER

Le critère en déplacement est plus immédiatement utilisable en conditions de chantier sur un palier court ; l'expérience montre que (hors terrain fluant) ce critère en déplacement entre 3 et 15 minutes n'est pas moins sécuritaire que le critère de α sur des paliers de 30 minutes et plus.

Note : le paragraphe 5.1.1 qualifie les terrains susceptibles de fluier

Si Δs_{3-15} représente le déplacement du repère entre les temps $t_0 + 3$ minutes et $t_0 + 15$ minutes, l'épreuve est réputée satisfaisante si

$$\Delta s_{3-15} < 1,5 \text{ mm.}$$

Note 1 : les conditions de mesure sur chantier et/ou l'existence de terrains encore mal connus conduisent à proposer une valeur du déplacement limitée à 1,5 mm, mais, dans la majorité des cas, la valeur mesurée ne dépasse pas 1 mm.

Si cette condition n'est pas remplie, on prolonge le palier à 60 min et on calcule α entre les temps $t_a = t_0 + 15$ min et $t_b = t_0 + 60$ min

- pour un tirant permanent, le critère de réception est $\alpha < 1,5$
- pour un tirant provisoire, le critère de réception est $\alpha < 2,5$

Commentaire : le critère α est très sensible à l'intervalle de temps qu'il intègre : il convient d'être circonspect sur des comparaisons des valeurs brutes ; par exemple le 1,5 qui apparaît ci-dessus n'a pas la même signification que la même valeur au paragraphe 7.4.7.3.1.

On se reporte au paragraphe 7.4.7.3.2 si ce critère n'est pas satisfait.

7.4.8 BLOCAGE DU TIRANT

7.4.8.1 GÉNÉRALITÉS

Suivant le système de mise en tension utilisé (type de blocage), le blocage du tirant peut être effectué soit dans la continuité du palier d'épreuve après un relâchement partiel de la traction (système avec blocage hydraulique), soit après un relâchement total pour mise en place des clavettes du bloc d'ancrage (système avec blocage hydraulique ou mécanique).

Ce phasage peut s'accompagner de la mise en œuvre de la protection anticorrosion de la tête du tirant (voir section 6), de la mise en place d'appareil de contrôle (voir paragraphe 8.6), ...

Dans la pratique, le processus de blocage du tirant provoque en général des pertes de tension par calage qui conduisent à distinguer deux valeurs de tractions de blocage :

- P_b traction de début de blocage,
- P_0 traction réelle en fin de blocage.

La valeur de la traction de début de blocage P_b est définie au paragraphe 7.4.4.8.

La traction réelle de fin de blocage P_0 doit être la plus proche possible (+/-5%) de la traction initiale P_i calculée.

Note : dans le cas des écrans de soutènement, on choisit généralement pour valeur de la précontrainte P_i , 80% de la réaction nécessaire pour équilibrer la poussée sur l'écran.

Commentaire : seule la traction de début de blocage P_b est directement mesurable.

La traction réelle de fin de blocage P_0 peut cependant être vérifiée à partir du diagramme de mise en tension.

Les pertes de calage (voir paragraphe 5.2.2.3) sont, pour un procédé donné, sensiblement constantes et bien connues.

La traction réelle de fin de blocage P_0 est donc connue avec une bonne approximation, à partir de la traction de début de blocage.

7.4.8.2 PHASAGE

Le blocage de l'armature et la détente du vérin font, si le dispositif le permet, partie d'un processus continu. Dans le cas contraire, il convient d'adapter le mode opératoire :

- Utilisation d'une chaise de surtension,
- Séparation des phases d'épreuve et de blocage (pour les tirants câble, mise en place des clavettes uniquement pour la phase de blocage).

Dans le cas le plus courant, après le palier d'épreuve, la détente du tirant par relâchement de la pression dans le vérin est effectuée jusqu'à la pression de blocage $\Pi(P_b)$; le calcul de la pression $\Pi(P_b)$ est différent si le blocage doit être effectué après avoir complètement relâché le tirant, c'est à dire lors de la montée en pression ; il convient donc de bien suivre les instructions (voir paragraphe 7.4.4.8).

On procède au blocage proprement dit de l'armature.

On mesure alors le déplacement résiduel du repère lié à l'armature au point B correspondant à la pression $\Pi(P_b)$ (voir figure 7.10).



Photo 7.19a : Clavettes en cours de mise en position
(© Soletanche Bachy)



Photo 7.19b : Mise en place du bloc d'ancrage et des clavettes avant mise en tension
(© Soletanche Bachy)

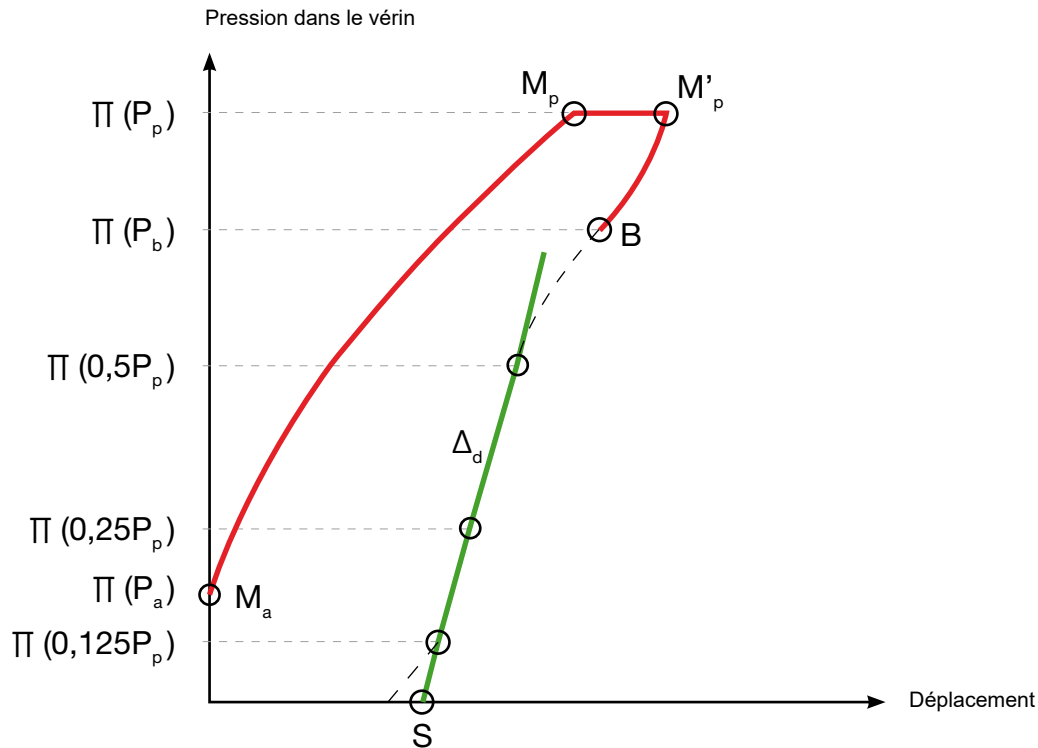


Figure 7.10 : détail du palier de blocage sur un diagramme de mise en tension

On procède alors à la détente du vérin. Le repère lié à l'armature se déplace, par suite du raccourcissement élastique de la partie L_e de l'armature située entre la plaque d'appui et le mors du vérin. Lors de la détente, on procède à la mesure du déplacement de ce repère, en trois points correspondant par exemple à $0,5 P_p$; $0,25 P_p$ et $0,125 P_p$.

Commentaire : le premier point de mesure est choisi à une valeur suffisamment éloignée de P_p pour s'affranchir des frottements.

Ces 3 points permettent de tracer la droite Δ_d et son intersection avec l'axe des déplacements.

7.4.8.4 DÉTERMINATION DE LA TRACTION DE FIN DE BLOCAGE

Une construction géométrique simple permet de déterminer la traction de fin de blocage P_0 à partir du diagramme de détente (voir figure 7.11).

1. Sur la verticale du point M'_p et en dessous de ce point, on marque un point X' tel que :

$$M'_p X' = \psi_p = \Pi(\psi_p) / S \quad (\text{voir note 1})$$
2. Par ce point X' , on trace la droite $X'Y'$ de pente :

$$E / (L_e + L_L) \quad (\text{voir note 2})$$

3. Sur l'axe des déplacements, on marque le point S' à droite du point S tel que :

$$SS' = (L_e \cdot F_k) / (E \cdot A_s) \quad (\text{voir note 3})$$

4. Par ce point S' , on trace une droite $S'S''$ parallèle à l'axe des pressions
5. L'intersection des droites $X'Y'$ et $S'S''$ donne un point R dont l'ordonnée est égale à la pression utile dans le vérin (frottements déduits) $\Pi(P_0)$

Note 1 : ψ_p désigne les frottements (voir paragraphe 5.2.2.2) correspondants à P_p .

Note 2 : Si le repère servant aux mesures des déplacements est choisi sur le tirant entre la structure et les mors du vérin, la longueur extérieure L_e est comptée entre la plaque d'appui et le repère. Dans le cas contraire, la longueur extérieure L_e est comptée entre la plaque d'appui et les mors du vérin (cas de la figure 7.12).

Note 3 : SS' représente l'allongement théorique, sous la traction F_k prévue, d'un élément de tirant de longueur L_e , dont l'armature a une section A_s et un module d'élasticité apparent E .

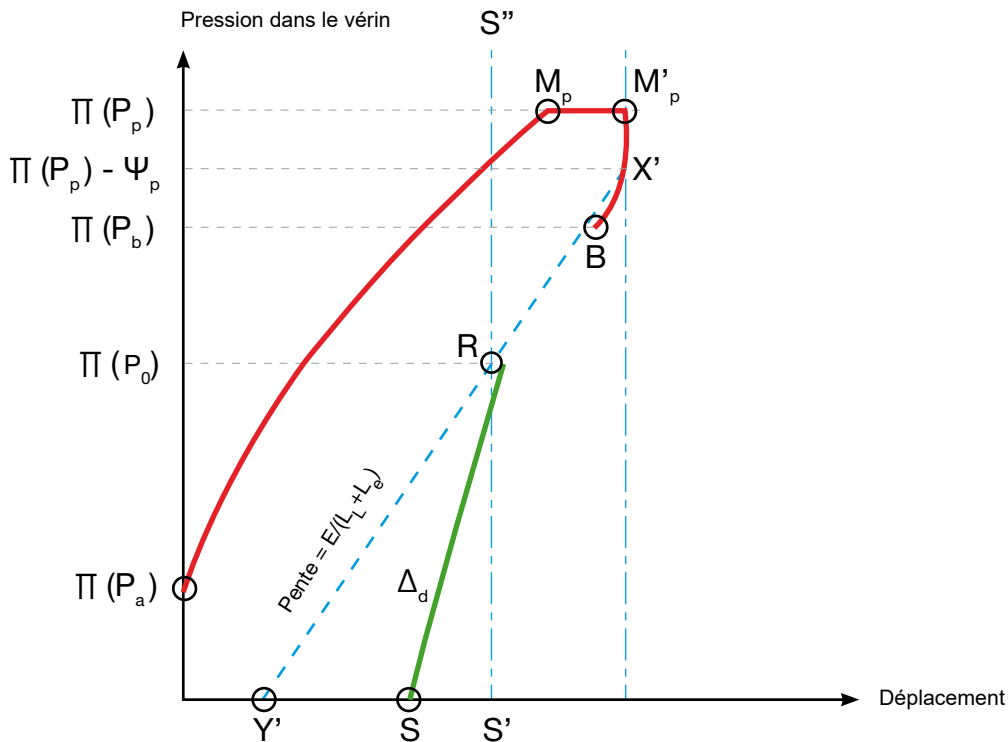


Figure 7.11 : détermination graphique de P_0

La traction de fin de blocage P_0 est donc égale à :

$$P_0 = S \cdot \Pi(P_0)$$

Commentaire 1 : Alors que la droite $S'S''$ est déterminée avec une bonne précision, il n'en est pas de même de la droite $X'Y'$ parce que la longueur $M'_p X'$ est évaluée, et que la pente réelle peut être légèrement différente de : $E / (L_L + L_e)$

De ce fait, la détermination de la traction de fin de blocage P_0 ne peut être considérée comme très précise, et une tolérance de 5 % en plus ou en moins est admise sur la valeur trouvée par rapport à la valeur prévue au projet.

Commentaire 2 : la méthode du cycle (voir paragraphe 7.4.4.7), qui conduit à une détermination plus précise de la droite $X'Y'$, permet d'obtenir une valeur plus exacte de la traction de fin de blocage P_0 .

7.4.9 INTERPRÉTATION ET RAPPORT

7.4.9.1 CONTENU DU RAPPORT

Le rapport de mise en tension doit contenir les informations suivantes (voir note) :

- le tableau de relevé des valeurs de déplacements,

- le tracé des points de mesure effectués lors de la montée en pression sur un diagramme pressions/déplacements (voir paragraphe 7.4.3.3),
- le tracé des points de mesure effectués à la traction d'épreuve sur une échelle semi-logarithmique,
- la valeur α (pente de la courbe de fluage) mesurée à la traction d'épreuve (voir paragraphe 7.4.9.3 ci-après),
- la détermination de la longueur libre équivalente (voir paragraphe 7.4.9.2.1 ci-après).

Note : le rapport contient de plus des informations habituelles comme par exemple le nom du projet, l'identification du tirant, la date de mise en tension, le nom de l'opérateur...

En outre, il peut également comporter :

- la détermination des pertes de frottement,
- le tracé du/des cycle(s) de chargement/déchargement,
- la détermination de la traction réelle après blocage (P_0).

7.4.9.2 LONGUEUR LIBRE ÉQUIVALENTE

7.4.9.2.1 DÉTERMINATION DE LA LONGUEUR LIBRE ÉQUIVALENTE

On appelle longueur libre équivalente L_{eq} la longueur d'une armature de même constitution que celle du tirant, ancrée ponctuellement aux deux extrémités, et qui prendrait le même allon-

gement total sous la même traction P_p .
Elle est donnée conventionnellement par la formule :

$$L_{eq} = E \cdot A_s \cdot \Delta\lambda_{ap} / (P_p - P_a)$$

Note 1 : $\Delta\lambda_{ap}$ désigne l'allongement entre $\Pi(P_p)$ et $\Pi(P_a)$.

Note 2 : P_a et P_p se déduisent respectivement de $\Pi(P_a)$ et $\Pi(P_p)$ par la relation donnée au paragraphe 7.4.4.3.

Commentaire 1 : lorsque les mesures sont effectuées par rapport à un repère lié à la structure ancrée, il est nécessaire, si cette structure est déformable, de corriger la valeur de l'allongement $\Delta\lambda_{ap}$ pour tenir compte du mouvement propre de la structure.

Commentaire 2 : le module d'élasticité apparent E de l'armature peut être différent de celui de l'acier qui la constitue (voir paragraphe 4.1.2.1).

7.4.9.2.2 POINT FICTIF

La longueur L_{eq} comptée à partir de la fixation de l'armature sur le vérin (fig. 7.12) - ou à partir du repère lié à l'armature, si celui-ci est situé entre la plaque d'appui et les mors du vérin -, définit une position expérimentale du point d'ancrage fictif P_f , que l'on compare à la position de l'interface longueur libre/longueur scellée, et à celle du scellement.

Le point P_f est normalement situé entre l'interface longueur libre / longueur scellée et le milieu de la longueur du scellement.

Commentaire : le calcul, relativement long, peut être remplacé par le tracé graphique préalable de deux diagrammes linéaires de tension (voir figure 7.13) correspondant aux deux critères choisis ($L_L + L_e$ d'une part, $L_L + L_e + L_s/2$ d'autre part). On vérifie seulement que le point M_p tombe dans le secteur ainsi défini.

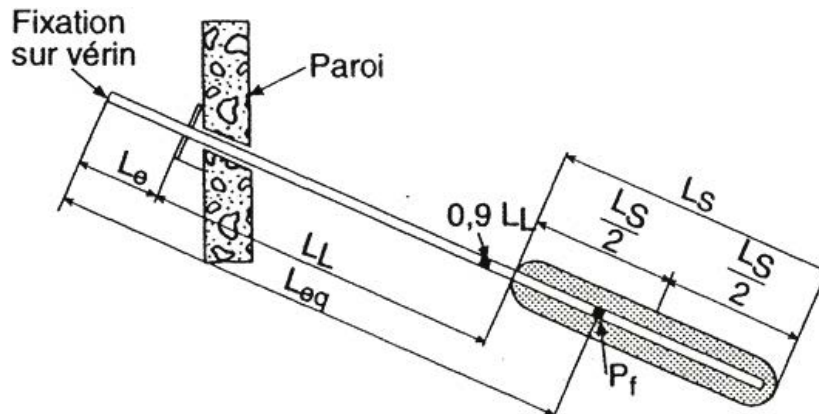


Figure 7.12 : illustration du point fictif

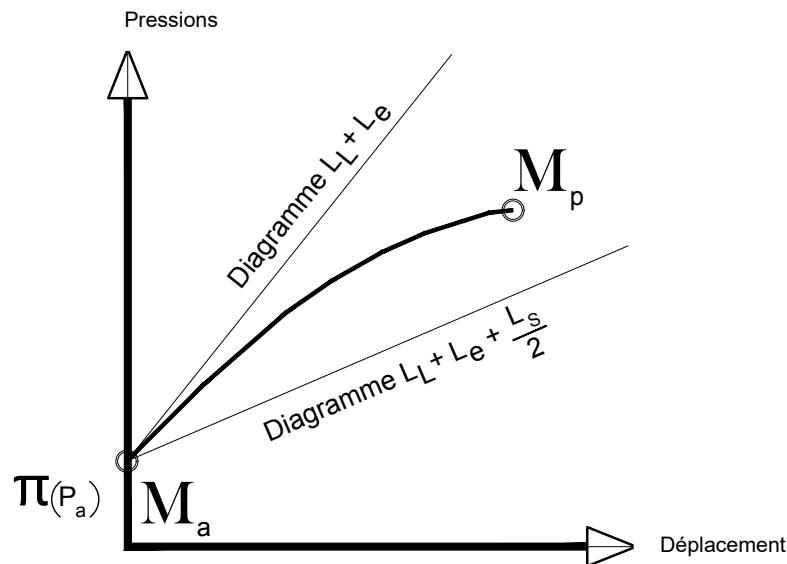


Figure 7.13 : représentation graphique du point fictif P_f

Toutefois, dans certains cas, le point P_f peut être situé en dehors de la zone définie précédemment ;

- c'est notamment le cas des sols susceptibles de fluer, pour lesquels, compte tenu du fluage du scellement, la position du point d'ancrage fictif, telle qu'elle résulte de la mesure des déplacements, n'a pas de signification physique ;
- cela peut aussi se produire s'il y a eu pénétration de laitance dans la partie libre : il peut en résulter une gêne pour la mise en place ultérieure de la protection. Pour ces raisons, on peut admettre que P_f soit en avant du bouchon, à condition qu'il reste à une distance de celui-ci au plus égale au dixième de la longueur libre théorique :
 - pour les tirants ne nécessitant aucune protection,
 - pour les autres tirants, sous réserve qu'il soit possible de justifier une mise en place correcte de la protection ;
- enfin, si P_f se trouve au-delà du milieu du scellement, il convient de rechercher l'explication de cette anomalie.

7.4.9.3 REPRÉSENTATION DU FLUAGE

α est calculée à partir de la formule suivante :

$$\alpha = (\delta_b - \delta_a) / (\log(t_b) - \log(t_a)) = (\delta_b - \delta_a) / \log(t_b/t_a)$$

- δ_a déplacement de la tête du tirant à l'instant t_a
- δ_b déplacement de la tête du tirant à l'instant t_b
- t_a début de l'intervalle de temps correspondant (voir tableau 7.3)
- t_b fin de l'intervalle de temps correspondant (voir tableau 7.3)

Pour l'essai de réception, les intervalles de mesure sont récapitulés dans le tableau 7.3

	Palier de 15 min	Palier de 30 min	Palier prolongé
t_a	3'	5'	15' (terrain non fluant) ou sinon 30'
t_b	15'	30'	60'

Tableau 7.3 : valeurs de t_a et t_b pour l'essai de réception

Sur une échelle semi-logarithmique, on trace les déplacements mesurés lors du palier d'épreuve en fonction du temps.

La courbe ne doit pas faire apparaître de concavité significative.

7.4.9.4 CAS DES MISES EN TENSION AVEC CYCLES

Si un cycle est effectué, il convient de faire apparaître sur le graphique, tous les points ayant servi au calcul des pertes de tension par frottement. Se référer au paragraphe 7.4.4.7.

La valeur de perte de frottement ainsi déterminée devra être consignée.

7.4.9.5 VÉRIFICATION DE LA PRÉCONTRAINTÉ

Il convient que la valeur de la précontrainte P_i soit proche de la traction P_0 diminuée des pertes différées probables (voir paragraphe 5.2.2.4).

7.4.10 PROTECTION DU TIRANT

Cette opération revêt une importance particulière car elle conditionne la pérennité du tirant ; il convient donc d'y apporter une attention toute particulière.

Pour ce faire, il faut se reporter à la section 6 et se référer aux instructions et aux plans du fabricant.

7.5 DÉTENTE DE TIRANTS

Lorsque les documents particuliers du Marché le stipulent, les tirants provisoires sont extraits, en totalité ou en partie.

En l'absence de stipulation contraire, les tirants sont laissés en place.

Les tirants provisoires doivent être obligatoirement détendus.

Cette détente ne doit être effectuée que lorsque les efforts ainsi libérés sont équilibrés par un organe de substitution.

Note : cet organe de substitution est généralement constitué par tout ou partie de la structure.

Commentaire : le cas des tirants de durée de vie supérieure à 2 ans et inférieure à la durée de vie de l'ouvrage doit être précisé.

Toutes précautions concernant la sécurité du personnel doivent être prises au cours de la détente ou de l'extraction.



© Franki Fondation

8 ESSAIS, CONTRÔLES ET SURVEILLANCE

8.1 GÉNÉRALITÉS RELATIVES AUX ESSAIS

8.2 DISPOSITIONS COMMUNES À TOUS LES ESSAIS À LA RUPTURE

8.3 ESSAIS PRÉALABLES

8.4 ESSAIS DE CONFORMITÉ

8.5 ESSAIS DE CONTRÔLE

8.6 SURVEILLANCE

8 ESSAIS, CONTRÔLES ET SURVEILLANCE

AVERTISSEMENT

Les essais, quels qu'ils soient, parce qu'ils impliquent la mise en tension de l'armature, sont des opérations dangereuses.

Au minimum, les prescriptions suivantes doivent être respectées :

- Interdire l'accès de la zone d'essai aux personnes qui ne sont pas concernées,
- Confier l'opération à du personnel formé et entraîné,
- Utiliser du matériel en bon état,
- Vérifier que les têtes de tirants ne présentent pas de défaut apparent.

8.1 GÉNÉRALITÉS RELATIVES AUX ESSAIS

8.1.1 COMPARAISON DES ESSAIS EN TERMES D'OBJECTIFS

8.1.1.1 ESSAI À LA RUPTURE

Les objectifs de l'essai à la rupture sont :

- de vérifier que le tirant peut être soumis à une traction imposée R_d et $R_{cr,d}$
- d'atteindre la rupture du scellement par arrachement pour autant que la résistance conventionnelle limite R_{max} de l'armature (voir paragraphe 5.3.2.6 et annexe I) n'y fasse pas obstacle.

Les tirants soumis à un essai à la rupture ne peuvent, en aucun cas, être réutilisés ultérieurement comme tirants de service.

Par rapport à l'avancement de la construction de l'ouvrage, les essais à la rupture sont appelés :

- soit « essais préalables » lorsqu'ils sont effectués sur des tirants appartenant à des plots d'essai conçus et construits avant le démarrage du chantier. Ces essais sont notamment utilisés pour concevoir et dimensionner l'ouvrage (voir note).
- soit « essais de conformité » (dits aussi parfois de « contrôle de dimensionnement ») lorsqu'ils sont effectués en tout début de chantier sur des tirants intégrés ou non à l'ouvrage (mais non réutilisés ultérieurement comme tirants de l'ouvrage).

Note : les essais préalables peuvent être réalisés dans le cadre du Marché de travaux dédié à la construction de l'ouvrage, ou d'un Marché spécifique, mais dans tous les cas avec une technologie et un mode opératoire similaires à ceux des tirants définitifs équipant l'ouvrage.

8.1.1.2 ESSAIS DE CONTRÔLE

Les essais de contrôle (d'exécution) sont entrepris pour vérifier statistiquement la qualité d'exécution courante du scellement des tirants équipant l'ouvrage.

Note : les « essais de contrôle » cités dans le paragraphe 8.6.1 de l'EN 1997-1 ne sont pas des contrôles d'exécution mais

des contrôles de dimensionnement, autrement dit des essais de conformité.

Ces essais ne permettent pas de quantifier la valeur du coefficient de sécurité propre au tirant testé.

Comme ils sont réalisés sur des tirants d'ouvrage, les tractions d'épreuve auxquelles sont soumis les tirants choisis pour les essais sont limitées à des valeurs sensées ne provoquer aucune amorce de rupture de scellement.

8.1.1.3 ESSAIS DE RÉCEPTION

Les essais de réception constituent une procédure normale de contrôle à laquelle sont soumis tous les tirants de l'ouvrage préalablement à leur mise en service. L'exécution des essais de réception précède l'opération de blocage.

Note : les essais de réception constituent une étape de la mise en service des tirants et, à ce titre, ils sont décrits dans le paragraphe 7.4.6.

Ces essais ne permettent pas de quantifier la valeur du coefficient de sécurité propre au tirant testé.

8.1.2 OPPORTUNITÉ DES ESSAIS. RÔLE DES DIVERS INTERVENANTS

8.1.2.1 CADRE GÉNÉRAL

Les paragraphes suivants s'appliquent aux tirants provisoires et aux tirants permanents.

Sur un même projet, mais à différentes périodes de sa réalisation, il est, sauf pour les exceptions visées aux paragraphes 8.1.2.2 et 8.1.2.3 (ci-après), effectué trois types d'essais :

- des essais à la rupture (préalables ou de conformité),
- des essais de contrôle (d'exécution),
- des essais de réception.

Les tirants d'essais à la rupture tiennent généralement lieu de tirants de convenance.

8.1.2.2 ESSAI À LA RUPTURE, PRÉALABLE

Les essais préalables sont obligatoires pour les tirants scellés dans les terrains cohérents susceptibles de fluer (voir paragraphe 5.1.1).

Commentaire : les essais préalables sont toujours obligatoires dans de tels terrains, car, d'une part, la connaissance du comportement des scellements dans ces matériaux est limitée et, d'autre part, ces terrains sont très vulnérables aux remaniements et aux claquages lors du forage et de l'injection et, en conséquence, la prévision de la résistance GEO des tirants est aléatoire.

Outre les terrains cohérents visés à l'alinéa précédent, les essais préalables peuvent également être requis, dans l'un des cas suivant :

1. Le maître d'ouvrage désire (voir note) :
- prendre la mesure des difficultés liées à l'exécution du forage

et du scellement dans une formation géologique mal connue ou difficile : éboulis de pente, matériaux faillés ou ouverts, lœss, terrains comprenant des obstacles enterrés, etc.,

- fixer, dans le cadre de grands projets, pour une capacité d'ancrage requise, les paramètres optimaux de l'injection : dosages, quantités de coulis, pressions, nombre de passes,
- apprécier le savoir-faire d'une entreprise chargée de la réalisation des tirants.

2. une entreprise propose un tirant dont la technologie est nouvelle, ou peut être considérée comme telle (cas de systèmes mis en œuvre à l'étranger mais non utilisés en France). L'essai préalable auquel sera soumis ce nouveau tirant consistera alors non seulement à éprouver la tenue de son scellement au terrain mais aussi à vérifier la fiabilité de la conception d'ensemble ainsi que la qualité de sa protection contre la corrosion.

3. Pour autant que le Marché l'autorise, une entreprise propose un dimensionnement spécifique à un site considéré, pour lequel l'entreprise estime que les abaques à caractère général traduisent mal la réalité supposée.

Note : Si le Maître d'Ouvrage estime possible d'exempter l'entreprise de tels essais, les modalités afférentes sont précisées dans le Cahier des Clauses Techniques Particulières (voir ci-après).

Lorsqu'une possibilité d'exemption est prévue par le Cahier des Clauses Techniques Particulières, ce document précise dans quelles conditions le Maître d'Œuvre peut exempter l'entreprise des essais préalables (références de l'entreprise, expérience du système proposé dans des terrains et dans des conditions d'emploi analogues, qualification du personnel, etc.).

Dans ce cas, c'est l'entreprise qui, sous sa propre responsabilité, demande à en bénéficier. Le Maître d'Œuvre tranche en dernier ressort.

Commentaire : l'entreprise, lorsqu'elle est dispensée d'effectuer des essais préalables, est tenue d'exécuter les essais à la rupture, de conformité, tels que définis au paragraphe 8.1.2.3.

Sauf disposition contraire prévue par le Cahier des Clauses Techniques Particulières, l'exécution matérielle des essais préalables, le dépouillement et l'interprétation des résultats incombent à l'entreprise. L'entreprise propose ses conclusions au Maître d'Œuvre et au géotechnicien en charge de la G2 et/ou de la G4.

Note : si l'essai préalable fait partie du marché de travaux, le géotechnicien en charge de la supervision G4 donne son avis sur ces conclusions au Maître d'Œuvre et ce dernier donne son visa avant toute exécution de tirants.

8.1.2.3 ESSAI À LA RUPTURE, DE CONFORMITÉ

Les essais de conformité sont obligatoires dans les cas suivants :

- l'entreprise chargée de réaliser les tirants de l'ouvrage n'est pas celle qui a exécuté les essais préalables ;
- l'entreprise qui a réalisé les essais préalables change de technique d'exécution ;
- lorsqu'il n'y a pas eu d'essais préalables.

Les essais de conformité peuvent ne pas être réalisés dans le cas de tirants provisoires effectués dans des terrains bien connus non susceptibles de fluer (voir paragraphe 5.1.1), à condition que l'entreprise :

- propose un plan d'assurance qualité accepté par le Maître d'Œuvre,
- ait, elle-même, réalisé au moins deux essais à la rupture (préalables ou de conformité) à proximité du chantier, dans des terrains de même structure géologique et de même compacité, avec des techniques de mise en œuvre équivalentes et pour des efforts de traction analogues (voir note).

Note : les dits essais auront satisfait aux critères de réception (voir paragraphe 8.3.5.3 et/ou 8.4.6) et auront été approuvés par le Maître d'Œuvre.

En contrepartie de cette dispense, l'entreprise :

- soit, exécute, en début de chantier, deux essais de contrôle supplémentaires,
- soit, installe une instrumentation par des capteurs permettant de connaître la traction effective dans les tirants auscultés.

L'exécution matérielle des essais de conformité, le dépouillement et l'interprétation des résultats incombent à l'entreprise, qui propose ses conclusions pour visa au Maître d'Œuvre. L'accord de ce dernier est obligatoire avant toute exécution des travaux.

8.1.2.4 ESSAI DE CONTRÔLE (D'EXÉCUTION)

Des essais de contrôle sont obligatoires.

Note : on rappelle que ce ne sont pas des essais à la rupture.

Commentaire : cette obligation est justifiée par la nécessité de contrôler statistiquement la qualité d'exécution courante du scellement des tirants de l'ouvrage. Elle est d'autant plus nécessaire, en outre, lorsque sont apparus, lors de la mise en œuvre de certains tirants d'ancrage de l'ouvrage, des incidents ou difficultés remettant en cause les conclusions tirées des essais à la rupture.

Les essais de contrôle font office d'essai de réception.

L'exécution matérielle des essais de contrôle, le dépouillement et l'interprétation des résultats incombent à l'entreprise, qui en soumet les conclusions pour avis au géotechnicien en charge de la G4 et pour visa au Maître d'Œuvre.

8.1.2.5 ESSAI DE RÉCEPTION

Tout tirant qui ne fait pas l'objet d'un essai de contrôle fait l'objet d'un essai de réception.

8.2 DISPOSITIONS COMMUNES À TOUS LES ESSAIS À LA RUPTURE

8.2.1 CATÉGORIES DE TIRANTS

Chaque fois que des essais à la rupture de tirants sont prévus ou décidés, le nombre minimal de tirants d'essai doit être déterminé

en fonction des règles et considérations figurant ci-après :

- en fonction du rôle qu'ils assurent dans la stabilité de l'ouvrage, les tirants sont classés en catégories. Il convient de prévoir autant de séries d'essais qu'il y a de catégories différentes de tirants (voir commentaire 1) ;
- dans une même catégorie de tirants, il se peut que tous les ancrages ne soient pas réalisés dans le même terrain. Il faut alors prévoir, dans chaque catégorie, autant de séries d'essais qu'il y a de natures différentes de terrains nécessitant des essais à la rupture (voir commentaires 2 et 3) ;
- il est impossible d'interpréter valablement les résultats d'un essai effectué sur un tirant unique ;
- un essai ne peut être considéré comme représentatif que si le nombre de tirants d'essai croît avec l'importance de l'ouvrage, donc avec le nombre de tirants prévus au projet.

Commentaire 1 : cela signifie que tous les tirants qui assurent la même fonction dans la stabilité d'un ouvrage appartiennent à la même catégorie. Par exemple, dans un même ouvrage, les tirants verticaux permanents qui assurent la stabilité du radier n'appartiennent pas à la même catégorie que les tirants inclinés qui maintiennent la paroi verticale de soutènement (voir figure 8.1).

Commentaire 2 : ce cas peut se produire pour des ancrages disposés selon plusieurs nappes superposées (voir figure 8.2).

Commentaire 3 : la présence d'une nappe phréatique, dans le terrain où doivent être exécutés les tirants, peut éventuellement conduire à créer deux sous-catégories de tirants :

- ceux dont les têtes sont situées au-dessus du niveau statique de la nappe,
- ceux dont les têtes sont au-dessous.

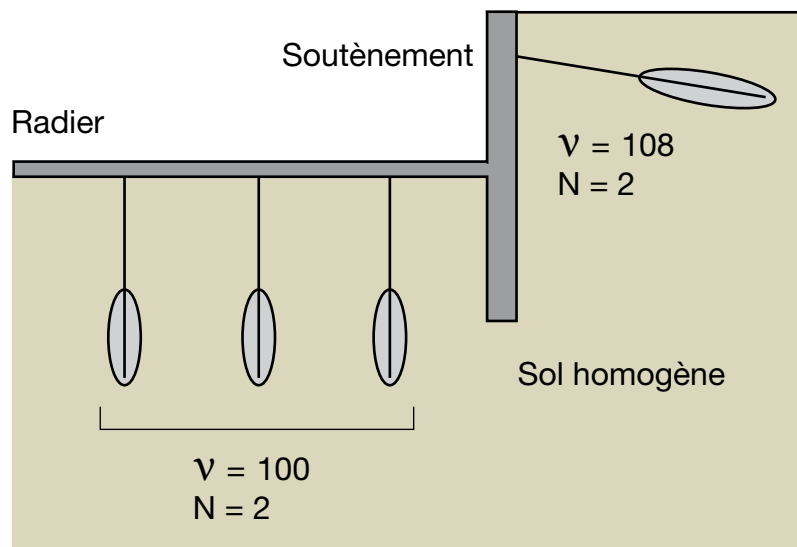


Figure 8.1 : exemple d'un sol homogène

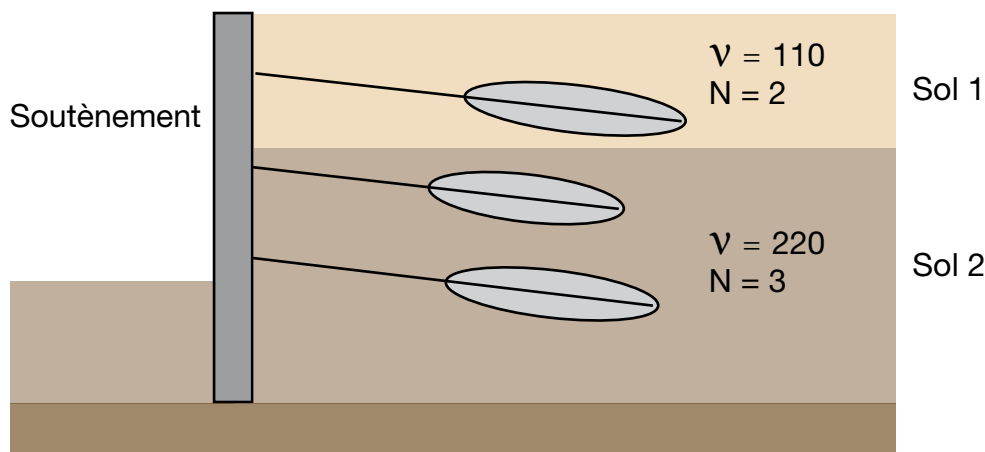


Figure 8.2 : exemple d'un sol bicouche

8.2.2 EXÉCUTION DES TIRANTS D'ESSAI À LA RUPTURE ET DE LA STRUCTURE D'APPUI ÉVENTUELLE

8.2.2.1 CARACTÉRISTIQUES D'EXÉCUTION DES TIRANTS D'ESSAI

Hormis la section d'acier, qui peut être surabondante suivant les cas visés au paragraphe 8.2.2.2 ci-après, les tirants d'essai à la rupture doivent être conformes à ceux dont la réalisation est prévue sur l'ouvrage.

Cette exigence de conformité concerne notamment :

- la méthode de perforation,
- la longueur et le niveau de la partie scellée,
- les techniques de fabrication, de mise en place et de scellement du tirant.

Commentaire : deux facteurs peuvent avoir une grande influence sur la résistance du scellement :

- la méthode de perforation (en particulier dans les terrains cohérents) : il est donc indispensable d'utiliser pour les tirants d'essai une méthode de perforation identique à celle des tirants équipant l'ouvrage ;
- la procédure d'injection (dont la pression maximale) : celle qui est appliquée lors de l'essai doit être aussi proche que possible de celle qui sera utilisée par la suite pour l'ensemble du chantier.

Dans le cas où le scellement des tirants d'essai s'effectue au rocher, il convient en outre de respecter, pour ces tirants, le même diamètre de forage que celui qui est prévu pour les travaux à venir.

Note : l'augmentation de la section d'acier envisagée dans le paragraphe 8.2.2.2 est donc limitée.

Dans le cas de scellement dans des sols meubles, qui sont toujours plus ou moins compressibles, le diamètre du forage des tirants d'essai, si cela est nécessaire, peut être supérieur de 20% au plus à celui qui est envisagé pour les tirants destinés à équiper l'ouvrage.

Note : une augmentation modérée du diamètre n'a qu'une faible incidence sur les résultats de l'essai, puisque le diamètre du bulbe de scellement dépend de la compressibilité du sol et de la pression maximale d'injection.

Hormis le cas du scellement au rocher, les trous des forages destinés à une reconnaissance préalable du terrain ne peuvent pas être réutilisés tels quels pour servir de logement aux tirants d'essai.

Commentaire : dans le cas du rocher, la possibilité de réutiliser un sondage de reconnaissance doit être analysée en fonction du rocher (vis-à-vis, entre autres, d'une fracturation naturelle causant une instabilité du trou ou d'une altération des parois du forage exposées) et du délai entre les reconnaissances et le scellement du tirant d'essai.

8.2.2.2 CHOIX DE LA RÉSISTANCE STR DES TIRANTS D'ESSAI

Le choix de la résistance maximale du tirant d'essai à la rupture s'effectue :

- soit en fonction d'une traction de service connue a priori (par essai préalable ou sur abaques) et pour laquelle on désire vérifier un coefficient de sécurité,
- soit en fonction de la résistance GEO maximale que l'on pense obtenir pour le terrain considéré et pour le type de tirant donné.

Dans le cas où il s'agit de valider une conception (par exemple, celle issue des abaques de l'annexe H), on base l'essai sur une valeur de calcul de la résistance à l'arrachement, qui est supposée être inférieure à la valeur réelle de l'arrachement.

Dans le second cas, on recherche la rupture du scellement.

Si R_k est la valeur issue du modèle de calcul, fonction du terrain et du type de tirant, la valeur de P_p est choisie au moins égale à $1,5 R_k$.

A défaut d'autre spécification, il est recommandé de dimensionner la section de l'armature de telle sorte que la charge d'essai P_p reste inférieure à R_{max} .

Commentaire : cela peut impliquer d'exécuter, pour le passage de cette armature, un diamètre de forage plus important, ce qui n'est pas toujours possible (voir paragraphe 8.2.2.1).

8.2.2.3 STRUCTURE D'APPUI

Les dispositions de l'annexe I (voir paragraphe I.4) sont applicables.

La structure d'appui définitive (paroi, radier, massif, etc.) n'étant généralement pas encore construite (voir note) ou assez résistante à la date de l'exécution des essais de tirants, il convient de concevoir et de construire des massifs d'appui provisoires qui résistent aux charges induites par l'essai avec des déformations minimales.

Note : c'est en général le cas pour la réalisation d'essais préalables.



Photo 8.1a : massif de réaction en béton pour essai à la rupture (© SMG)



Photo 8.1b : massif de réaction en acier pour essai à la rupture
(© Spie Fondations)

Les déformations doivent, durant l'essai, être mesurées avec la précision requise, par rapport à un repère fixe non lié aux massifs.

Commentaire : dans le cas où on détecte une rotation du massif, il convient de voir si cela influe sur l'interprétation des résultats.

La mesure du déplacement du massif devient nécessaire pour les essais de longue durée réalisés par calage de la tête et retrait du vérin. Elle permet d'attribuer les pertes de traction constatées dans le tirant, soit au déplacement de l'appui, soit au fluage du scellement.

8.2.3 MATÉRIEL ET APPAREILLAGE POUR LA RÉALISATION D'ESSAIS À LA RUPTURE

On se reportera à l'annexe I qui récapitule les caractéristiques attendues du matériel utile à tous les essais.

Bien qu'elle ne soit nullement obligatoire, la mesure des efforts le long du scellement peut considérablement valoriser, dans certains cas, l'ensemble des conclusions que l'on tire des essais à la rupture. Compte tenu de l'intérêt que présentent ces mesures, il est recommandé, chaque fois que cela est possible (grands projets, tirants de technologie nouvelle, sols cohérents), de doter d'appareils de mesure les scellements des tirants soumis aux essais à la rupture.

La mise en œuvre du matériel de mesure, la réalisation des essais et l'interprétation des résultats doivent être effectués par une société spécialisée (entreprise, laboratoire, bureau d'études, etc.).



Photo 8.2 : exemple de dispositif pour essai à la rupture (© Spie Fondations)



Photo 8.3 : exemple de dispositif pour essai de contrôle (© SMG)

8.2.4 MODE OPÉRATOIRE

Le mode opératoire des essais à la rupture consiste à mesurer les déplacements de la tête d'ancrage au cours de paliers de chargement de valeurs croissantes puis décroissantes (voir annexe J).

Les essais à la rupture doivent être effectués par un personnel qualifié, sous la direction d'un technicien expérimenté. L'interprétation des résultats des essais doit être faite au fur et à mesure de leur déroulement.

Note : l'acquisition des données et le tracé du diagramme d'essai peuvent être automatisés.

On rappelle que les plus grandes précautions doivent être prises pour éviter les accidents notamment consécutifs à une éventuelle rupture prématurée de l'armature du tirant.

Commentaire : le choix de la section d'acier a été effectué pour que la rupture du scellement se produise en principe avant d'avoir atteint la valeur R_{max} , qui est en deçà de la limite de rupture de l'acier (voir paragraphe 8.2.2.2).

8.3 ESSAIS PRÉALABLES

Les dispositions ci-après viennent en complément du paragraphe 8.2.

8.3.1 NOMBRE DE TIRANTS D'ESSAI PRÉALABLE

L'essai préalable s'effectue sur deux tirants au minimum, iden-

tiques, d'une même catégorie (voir paragraphe 8.2.1), selon un mode opératoire défini au paragraphe 8.3.5.

La détermination du nombre minimal passe par les étapes suivantes :

- le nombre total de tirants prévus pour l'ouvrage à réaliser est réparti en catégories (voir commentaire 1 du paragraphe 8.2.1),
- Dans chaque catégorie, les tirants sont classés en sous-catégories selon la nature du terrain dans lequel ils sont scellés.

Compte tenu des critères fixés ci-dessus, le nombre minimal N de tirants d'essai à prévoir en fonction du nombre ν de tirants compris dans chaque sous-catégorie est indiqué par le tableau 8.1 ci-après :

ν	N
1 à 200	2
201 à 500	3
501 à 1000	4
1001 à 2000	5
2001 à 4000	6

Tableau 8.1 : nombre de tirants d'essai préalable

8.3.2 DATE DE RÉALISATION DE L'ESSAI PRÉALABLE

Il est indispensable que la réalisation des tirants d'essai soit prévue suffisamment longtemps avant l'exécution des tirants de l'ouvrage.

Ce délai est imposé par :

- le délai d'exécution des tirants d'essai,
- le temps de prise du scellement et, éventuellement, de la structure d'appui,
- le temps dévolu aux essais proprement dits,
- le délai requis pour le dépouillement et l'interprétation des résultats,
- l'éventuelle adaptation de la conception du projet intégrant le résultat des essais préalables.

La réalisation des tirants de l'ouvrage ne doit en aucun cas être débutée avant l'interprétation des essais et l'approbation du projet d'exécution.

Note : la succession des opérations énumérées ci-dessus requiert un délai de plusieurs semaines.

8.3.3 EMBLACEMENT DES TIRANTS D'ESSAI PRÉALABLE

Les tirants d'essai doivent être implantés sur le site afin qu'ils soient aussi représentatifs que possible de la catégorie (et éventuellement de la sous-catégorie) à laquelle ils appartiennent.

En particulier, il est important que la zone d'ancrage des tirants d'essai corresponde à celle des tirants à venir et que leur inclinaison soit sensiblement identique.

Commentaire : cette préconisation est particulièrement importante dans le cas des terrains stratifiés ou pour des couches de terrain de faible résistance dans la zone d'ancrage.

Il est souvent difficile de réaliser des tirants d'essai préalables strictement identiques aux tirants d'ouvrage. La procédure qui comporte la description de ces écarts et leur incidence doit être validée par le Maître d'Œuvre.

Note : si la représentativité des essais préalables n'est pas jugée satisfaisante, il pourra être nécessaire de revoir l'organisation et le programme des essais de conformité et de contrôle d'exécution.

8.3.4 EXÉCUTION DES TIRANTS D'ESSAI PRÉALABLE

Comme l'objectif de l'essai préalable est l'évaluation des résistances caractéristiques du scellement, on cherchera la rupture du scellement ; il convient donc de disposer d'une armature surdimensionnée (en regard de la résistance GEO) dans les limites précisées au paragraphe 8.2.2.2.

8.3.5 MODE OPÉATOIRE ET INTERPRÉTATION DES RÉSULTATS

8.3.5.1 PALIERS DE CHARGEMENT

La valeur des paliers est définie par rapport à la charge d'épreuve P_p .

Pour le premier tirant, la valeur de P_p est égale à la traction R_{max} caractéristique de l'armature utilisée lors de l'essai ;

Pour le 2^{ème} tirant, la valeur de P_p est égale à la traction limite $R_{ELU;m}$ mesurée sur le 1^{er} tirant ou, si celle-ci n'a pas été observée, à R_{max} .

La charge d'épreuve des essais suivants est établie en fonction des résultats des premiers essais, généralement comme le $(R_{ELU;m})_{min}$ des essais précédents (sous réserve que les essais précédents soient « homogènes », voir paragraphe 8.3.5.3).

8.3.5.2 DÉROULEMENT DES ESSAIS DES TIRANTS D'ESSAI PRÉALABLE

Le mode opératoire et l'interprétation des résultats de l'essai du premier tirant s'effectuent conformément aux indications de la norme (voir annexe J).

Commentaire : l'annexe J détaille en particulier la méthode graphique permettant de déterminer la charge critique de fluage à partir de la pente des courbes représentatives du fluage. Le cas représenté en figure J.3 de l'annexe J est celui où l'interprétation est aisée.

Ce graphique peut cependant présenter des anomalies (un exemple est donné par la figure 8.3) ; il convient alors d'en chercher la raison et cela peut conduire à réaliser un tirant d'essai supplémentaire.

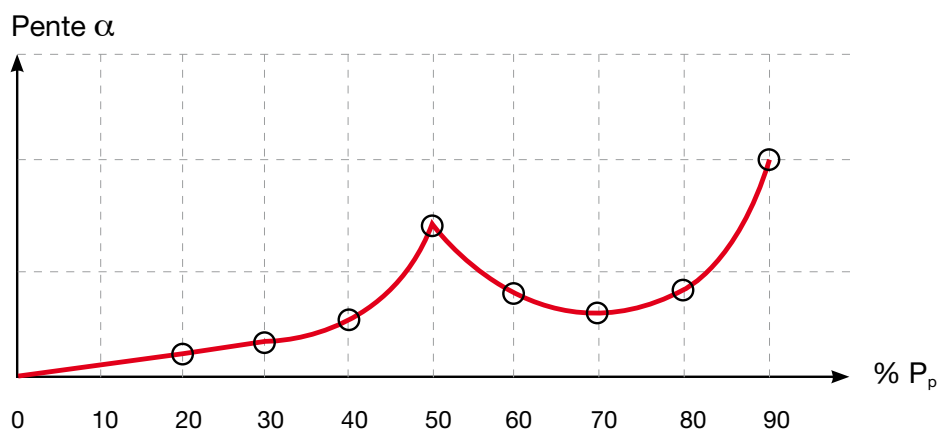


Figure 8.3 : exemple d'un essai comportant une anomalie

8.3.5.3 INTERPRÉTATION DE L'ESSAI PRÉALABLE

Lorsque les résultats entre les différents tirants sont homogènes (voir note et commentaire), l'évaluation de la résistance caractéristique s'effectue directement selon les indications des paragraphes 5.3.3.3 et 5.4.2.

Note : les résultats sont considérés comme homogènes si l'écart entre la valeur moyenne des mesures et les valeurs extrêmes maximale et minimale reste inférieure à 10% :

$$(R_{ELU;m})_{\min} \geq 0,9 \cdot (R_{ELU;m})_{\text{moy}} \\ \text{et } (R_{ELU;m})_{\max} \leq 1,1 \cdot (R_{ELU;m})_{\text{moy}}$$

Et

$$(R_{ELS;m})_{\min} \geq 0,9 \cdot (R_{ELS;m})_{\text{moy}} \\ \text{et } (R_{ELS;m})_{\max} \leq 1,1 \cdot (R_{ELS;m})_{\text{moy}}$$

Commentaire : il convient d'analyser, le cas échéant, les raisons qui conduisent à avoir des pentes de la courbe de fluage nettement plus fortes sur les tirants suivants que sur le premier. Il peut se produire que l'un et/ou l'autre des écarts entre la valeur moyenne des mesures et les valeurs extrêmes maximale et minimale soit supérieure à 10% : cela peut indiquer une anomalie (voir note).

Note : comme origine de l'anomalie, on peut notamment citer un terrain différent, la réalisation défectueuse ou différente d'un tirant, etc.

L'analyse qui doit être menée peut conduire à réaliser des tirants d'essai supplémentaires (voir notes 1 et 2).

Note 1 : l'option d'un troisième tirant est particulièrement pertinente lorsqu'on ne dispose que de 2 tirants d'essai préalable.

Note 2 : Le processus d'essai de ces tirants supplémentaires est éventuellement différent de celui qui est prévu par la norme (voir annexe J).

8.4 ESSAIS DE CONFORMITÉ

Les dispositions ci-après viennent en complément du paragraphe 8.2.

8.4.1 GÉNÉRALITÉS

Les essais de conformité doivent avoir lieu en début de chantier sur des tirants d'essai qui sont exécutés dans les mêmes conditions que celles qui sont prévues pour les tirants de l'ouvrage par la note technique d'exécution (méthode et diamètre de perforation, longueur libre et longueur de scellement, armatures, méthode d'injection).

Chaque fois que cela est possible et bien que l'essai soit d'abord conçu pour valider une conception fondée sur des essais préalables ou un pré-dimensionnement déduit d'abaques, l'essai doit être poursuivi jusqu'à la rupture du scellement.

Note 1 : il est rappelé que les tirants destinés aux essais de conformité ne peuvent, en aucun cas, être réutilisés.

Note 2 : il est possible d'augmenter la section de l'armature, pour autant que cela ne remette pas en cause les autres caractéristiques (en particulier, le diamètre du forage).

8.4.2 NOMBRE DE TIRANTS D'ESSAIS DE CONFORMITÉ

Les tirants de l'ouvrage sont classés en différentes catégories (voir paragraphe 8.2.1) suivant le rôle qu'ils assurent et la nature du terrain dans lequel ils sont scellés.

Pour chaque catégorie de tirants, le nombre minimal de tirants d'essais de conformité à prévoir est de deux.

8.4.3 DATE DE RÉALISATION DES ESSAIS

Les essais de conformité sont entrepris après que la structure d'appui a atteint une résistance suffisante et que le durcissement des scellements est suffisant.

8.4.4 STRUCTURE D'APPUI

Lorsque l'ouvrage à ancrer sert de structure d'appui pour la réalisation des essais, on doit s'assurer que l'ouvrage :

- est dimensionné pour ne subir aucun désordre lors de l'application des tractions maximales d'essais,
- intègre des réservations en surnombre destinées à recevoir ces tirants d'essais.

8.4.5 MODE OPÉRATOIRE

L'essai de conformité est d'abord conçu pour valider une conception fondée sur des essais préalables ou un pré-dimensionnement déduit d'abaques (voir paragraphe 5.3.3.3) et pour une traction d'épreuve $P_p \geq R_k$.

Note : P_p est compris usuellement entre R_k et $1,5 \cdot R_k$

Chaque fois que cela est possible l'essai doit être poursuivi jusqu'à la rupture du scellement.

Commentaire : cela signifie que l'on retient la section d'armature maximale compatible avec les clauses du paragraphe 8.2.2, quelle que soit la valeur de P_p (sous réserve que $R_{\max} > P_p$).

Note : il est rappelé que les tirants destinés aux essais de conformité ne peuvent, en aucun cas, être réutilisés.

8.4.6 INTERPRÉTATION DES RÉSULTATS

On rappelle que la procédure est celle de l'essai à la rupture décrite en annexe J ; en particulier, chaque palier comporte la mesure des déplacements Δ_s et l'évaluation de α entre les temps $t_0 + 5$ minutes et $t_0 + 60$ minutes.

On note P_m la valeur de traction du palier d'épreuve pour laquelle Δ_s ne dépasse pas la plus petite des 2 valeurs $10^{-4} L_L$ et 1 mm (voir figure 8.4).

Commentaire : $\Delta_s = 1$ mm équivaut sensiblement à $\alpha = 1,0$

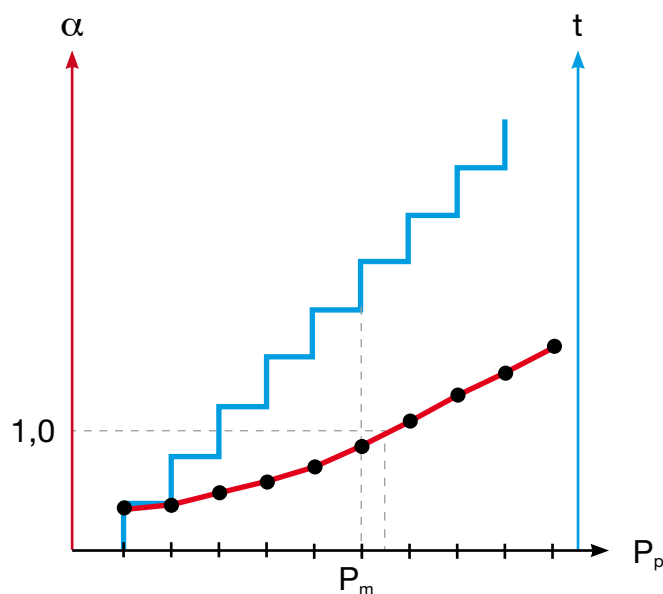


Figure 8.4 : détermination de P_m

Note : on peut avoir $P_m = P_p$ lorsque les déplacements restent très faibles.

L'interprétation est modulée selon que l'essai a permis d'identifier une rupture de pente sur la courbe de α en fonction de la charge (correspondant à P'_c sur la figure J.3) ou non.

1^{er} cas : P_c n'est pas identifiée au cours de l'essai de conformité

Les hypothèses de dimensionnement de la note d'exécution sont validées.

Note : normalement, la note d'exécution est émise en phase G3 par reprise des modèles géotechniques de la phase G2.

La résistance critique de fluage $R_{cr,d}$ est le minimum entre la valeur $R_{cr,d}$ de la note d'exécution initiale et celle de P_m .

2^{ème} cas : P_c est identifiée au cours de l'essai de conformité

Les hypothèses de dimensionnement de la note d'exécution peuvent ne pas être validées.

La résistance critique de fluage $R_{cr,d}$ est la plus petite des 3 valeurs :

- la valeur $R_{cr,d}$ de la note d'exécution
- La traction P_m
- Et $0,9 \cdot P_c$

Si la résistance critique de fluage après essai est inférieure à la valeur de la note d'exécution initiale.

Si la résistance critique de fluage après essai est inférieure à

la valeur issue de la note d'exécution initiale, il convient soit de multiplier les tirants, soit de les allonger pour reprendre la traction de service ; cette dernière solution peut impliquer des essais supplémentaires.

Commentaire : si plusieurs essais de conformité sont disponibles pour des tirants d'une même catégorie, l'analyse doit d'abord porter sur la comparaison des résultats entre ces essais et sur les raisons pour lesquelles on tirerait, éventuellement, des conclusions différentes.

8.5 ESSAIS DE CONTRÔLE

8.5.1 NOMBRE DE TIRANTS D'ESSAI DE CONTRÔLE

Un tirant d'essai de contrôle d'exécution est réalisé par série de quarante tirants, avec un nombre minimal de trois tirants d'essai par chantier.

Note : on désigne par chantier des travaux réalisés avec des unités de temps et de lieu ; ne sont généralement pas des chantiers une opération qui comporte des zones séparées de plusieurs hectomètres ou une opération comprenant des phases espacées de plusieurs mois.

8.5.2 MATÉRIEL ET APPAREILLAGE DE CONTRÔLE

On se reportera à l'annexe I qui récapitule les caractéristiques attendues du matériel utile à tous les essais.



Photo 8.4 : essai de contrôle (© Soletanche Bachy)

8.5.3 MODE OPÉRATEUR DE L'ESSAI DE CONTRÔLE

Le mode opératoire des essais de contrôle consiste à mesurer les déplacements de la tête d'ancrage au cours de paliers de chargement de valeurs croissantes puis décroissantes (voir annexe J).

Note : s'il le juge utile, le responsable de l'exécution des essais peut prolonger la durée du dernier palier, sous réserve de l'accord préalable du Maître d'Œuvre.

La valeur de la traction d'épreuve est : $P_p = \gamma_{a;rec;ELS} \cdot F_k$

Note : on rappelle

Pour un tirant provisoire $\gamma_{a;rec;ELS} = 1,15$

Pour un tirant permanent $\gamma_{a;rec;ELS} = 1,25$

8.5.4 CRITÈRE DE RÉCEPTION DES TIRANTS SOUMIS À L'ESSAI DE CONTRÔLE

Sous la traction d'épreuve P_p d'un essai de contrôle, la valeur de α mesurée entre le temps $t_0 + 5$ min et $t_0 + 60$ min ne doit pas dépasser :

- 1,2 pour les tirants provisoires,
- 1,0 pour les tirants permanents.

Si cette condition n'est pas vérifiée, le tirant est réputé non valable pour son usage (voir paragraphe 7.4.9.3).

8.6 SURVEILLANCE

On entend par « surveillance » la réalisation de contrôles périodiques qui consistent à vérifier l'état du tirant.

Note : par exemple, l'état de la traction dans le tirant, l'apparition de traces de corrosion sur la tête ou un écoulement d'eau au niveau de la tête (qui doit faire craindre pour la pérennité du tirant).

Commentaire : la surveillance doit être décidée dès la construction car il peut être difficile ou impossible de la mettre en place après coup.

8.6.1 INSTRUMENTATION DES TIRANTS POUR CONTRÔLER LA TRACTION

8.6.1.1 OBJECTIF DE L'INSTRUMENTATION

L'instrumentation des tirants n'a pas pour objectif de fournir une mesure précise de la traction mais plutôt de suivre son évolution dans le temps afin de détecter un comportement anormal (perte de tension, surlension...) avant que des désordres n'affectent la structure.

Commentaire 1 : la surveillance ne vise pas à compenser un doute sur le procédé mais à valider par des mesures statistiques que les tractions dans les tirants sont conformes aux calculs et suivre leur évolution dans le temps.

Commentaire 2 : on trouvera dans la section suivante (section 9) des préconisations à l'usage des Maîtres d'Ouvrage relatives à l'exploitation des mesures et à la suite à donner aux contrôles.



Photo 8.5 : tête de tirant instrumentée (© Freyssinet)



Photo 8.6 : Tête d'ancrage instrumentée avec signal radio (premier plan) (© Freyssinet)

Le Cahier des Clauses Techniques Particulières doit spécifier si l'instrumentation est nécessaire dans le cas de tirants passifs.

8.6.1.2 OPPORTUNITÉ DE PROCÉDER À UN CONTRÔLE DE LA TRACTION

La traction des tirants dont la durée de vie est supérieure à 2 ans doit être contrôlée périodiquement pendant toute la durée de vie du tirant.

Pour les tirants provisoires dont la durée de vie est inférieure ou égale à 2 ans, le Cahier des Clauses Techniques Particulières doit préciser si le contrôle périodique de la traction est exigé, compte-tenu des particularités de l'ouvrage, et doit en fixer les modalités.

8.6.1.3 PRISE EN CHARGE DU CONTRÔLE DE LA TRACTION

Le premier contrôle de la traction des tirants, effectué dans la continuité de l'essai de réception du tirant, est à la charge de l'entreprise.

Sauf dispositions contraires spécifiées dans le Cahier des Clauses Techniques Particulières, les contrôles ultérieurs de la traction des tirants sont à la charge du Maître d'Ouvrage ou du propriétaire de l'ouvrage (voir paragraphe 9.7).

8.6.1.4 DISPOSITIF DE CONTRÔLE DE LA TRACTION

8.6.1.4.1 DÉFINITION

Un certain nombre de tirants de l'ouvrage ancré doivent être équipés d'un appareil permettant de contrôler périodiquement la traction.

La tête d'un tirant équipé d'un appareil de contrôle de la traction doit également être compatible avec une mesure directe de la traction par pesage, pendant toute la durée de vie du tirant.

Commentaire 1 : la mesure de la traction par pesage permet notamment de vérifier que l'appareil de contrôle ne présente ni dysfonctionnement, ni dérive.

Commentaire 2 : il est souhaitable que tous les tirants (instrumentés ou non) soient compatibles avec le pesage ; le surcoût est particulièrement minime pour les tirants à barre.

Certaines conceptions spécifiques de blocs d'ancrage autorisent le remplacement d'appareils de contrôle défaillants. Le Cahier des Clauses Techniques Particulières précise si l'emploi de cette technologie est requis.

Note : cette difficulté n'existe pas avec les écrous (des tirants à barre).

8.6.1.4.2 TIRANTS TÉMOINS

Chaque tirant équipé d'un appareil de contrôle doit être associé à au moins 2 tirants témoins qui sont également dotés d'une tête d'ancrage permettant la mesure directe de la traction par pesage.

Note : les tirants témoins font partie de la même catégorie (voir paragraphe 8.2.1) que le tirant muni de l'appareil de contrôle et sont situés dans son voisinage immédiat.

Le contrôle direct de la traction par pesage du tirant équipé d'un dispositif de contrôle et des tirants témoins permet d'apporter des éléments complémentaires d'analyse et de décision relatifs au comportement de l'ouvrage ancré, en vue de définir les éventuelles mesures qu'il convient de prendre pour restaurer une situation normale.

Les tirants équipés d'un appareil de contrôle et les tirants témoins sont choisis en fonction de leur accessibilité qui prend en compte la lecture des appareils de contrôle et la réalisation de pesages pendant toute la durée de vie des tirants.

8.6.1.4.3 IMPLANTATION ET NOMBRE DES APPAREILS DE CONTRÔLE

Dans chaque catégorie (voir paragraphe 8.2.1), le nombre minimal N_A de tirants à contrôler, c'est à dire le nombre minimal de tirants devant être équipés d'un appareil de contrôle, est donné par le tableau 8.2 ci-après.

v	N_A	v	N_A
1 à 10	1	93 à 110	9
11 à 20	2	111 à 130	10
21 à 30	3	131 à 150	11
31 à 40	4	151 à 170	12
41 à 50	5	171 à 190	13
51 à 64	6	191 à 210	14
65 à 78	7	211 à 230	15
79 à 92	8	231 à 250	16
Au-delà de 250 tirants un dispositif de contrôle supplémentaire doit être prévu par tranche de 20 tirants.			

Tableau 8.2 : nombre d'appareils de contrôle en fonction du nombre v de tirants dans chaque catégorie

Le choix et la répartition des tirants équipés d'appareils de contrôle doivent tenir compte de la criticité des tirants et des gammes de charges et de longueur.

Le Cahier des Clauses Techniques Particulières peut spécifier une augmentation du nombre de tirants équipés d'un appareil de contrôle (N_A) en fonction du caractère critique de l'ouvrage ancré.

Note : pour les ouvrages particulièrement sensibles, l'équipement de tous les tirants avec un dispositif de contrôle peut être préconisé.

8.6.1.4.4 CRITÈRES DE CHOIX DES APPAREILS DE CONTRÔLE

Les appareils de contrôle (voir note 1) doivent être fiables, simples, robustes et adaptés à la traction maximale exercée par le tirant (voir note 2).

Note 1 : il existe différents types d'appareil de contrôle : cellules hydrauliques ou électriques, équipées de cordes vibrantes, de jauges de contrainte, utilisant la propriété de magnétostriction...

Note 2 : la charge maximale est souvent la charge d'épreuve de l'essai de réception (et de contrôle).

Ils doivent donner une évaluation de la traction avec une précision au plus égale à 10 % par rapport à l'effort déduit de la pression du vérin (corrigé des frottements) qui est pris comme référence.

Le remplacement des dispositifs de contrôle est le plus souvent complexe et onéreux : il convient d'être attentif au choix des appareils si la durée de vie des tirants est longue.

Note : certains appareils de contrôle ne sont pas remplaçables.

Commentaire : Le choix du nombre et du type doit prendre en compte le fait que les appareils de contrôle permanent des tirants présentent inévitablement un taux de défaillance.

Le Cahier des Clauses Techniques Particulières peut prévoir un dispositif complémentaire destiné à assurer l'automatisation du système de contrôle et d'alerte.

Commentaire : réunir en un même point la lecture automatique des divers dispositifs de contrôle conduit à une dépense initiale plus importante, mais permet de diminuer la difficulté, la durée et le coût de chacune des visites périodiques ultérieures.



Photo 8.7 : Tête d'ancrage avec capot équipée d'un appareil de contrôle
(© François Morel-EDF)

8.6.1.4.5 MISE EN ŒUVRE DES APPAREILS DE CONTRÔLE

La tête d'ancrage, la plaque d'appui et l'appareil de contrôle doivent être conçus comme un ensemble en respectant notamment les recommandations suivantes :

- au stade de la conception, prévoir l'espace suffisant pour implanter l'appareil de contrôle et donner accès à la tête d'ancrage équipée du dispositif de contrôle dont l'encombrement est parfois supérieur à celui d'une tête non équipée,
- s'assurer de la planéité des surfaces d'appui en contact avec l'appareil de contrôle et de leur perpendicularité par rapport au tirant,

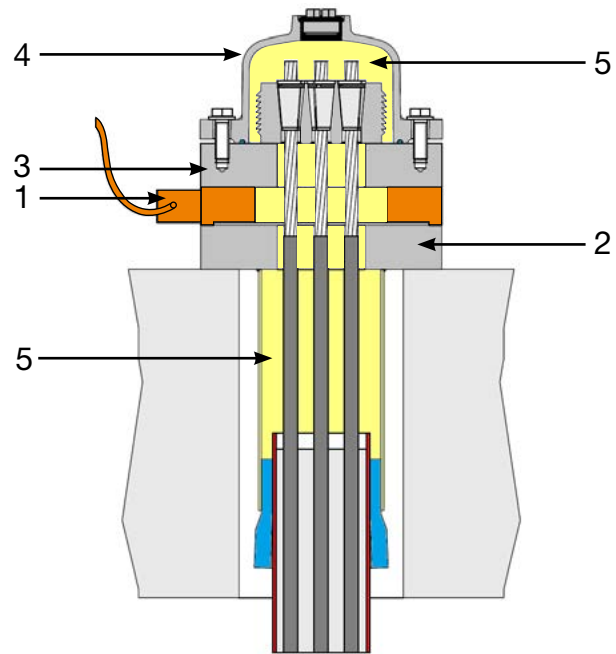
- selon la sensibilité du site et de l'ouvrage, prévoir une protection des appareillages électriques contre la foudre ou la submersion,
- prévoir la protection de l'appareil de contrôle contre la corrosion (si l'appareil n'est pas implanté sous le capot assurant la protection du bloc d'ancrage),
- s'assurer du cheminement, de l'étanchéité et de la protection du câblage électrique, le cas échéant,
- s'assurer de la possibilité de périodiquement calibrer (voir paragraphe 8.6.1.4.7) et de remplacer l'appareil de contrôle dans le temps, le cas échéant.



Photo 8.8 : Tête d'ancrage instrumentée avec protection de type P
(© Soletanche Bachy)



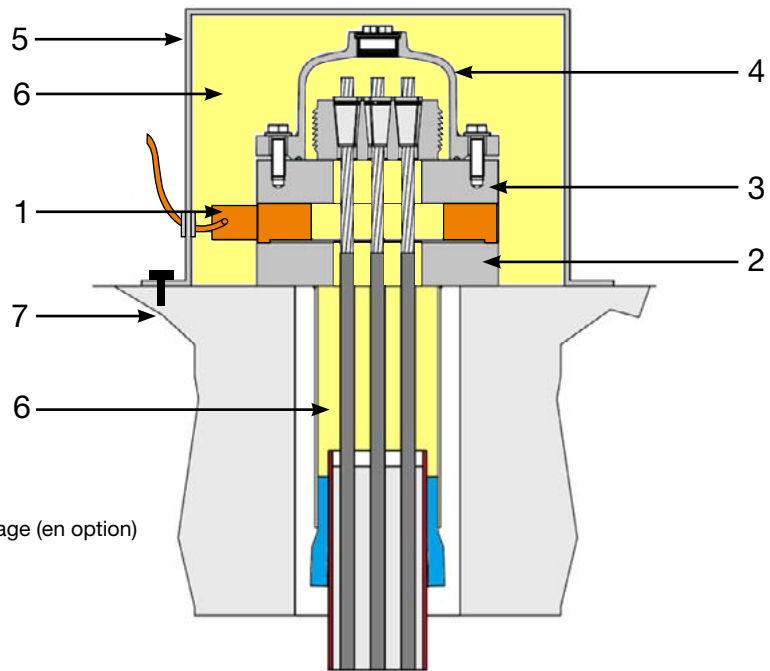
Photo 8.9 : Tête d'ancrage Freyssinet réglable avec cellule de charge démontable (© Alexis Piron-EDF)



Légende :

- 1 : Appareil de contrôle
- 2 : Plaque d'appui
- 3 : Plaque de répartition
- 4 : Capot de protection du bloc d'ancrage
- 5 : Cire anticorrosion (ou équivalent)

Figure 8.5 : exemple de montage d'un appareil de contrôle sur une tête d'ancrage à l'air libre



Légende :

- 1 : Appareil de contrôle
- 2 : Plaque d'appui
- 3 : Plaque de répartition
- 4 : Capot de protection du bloc d'ancrage (en option)
- 5 : Capot englobant la cellule
- 6 : Cire anticorrosion (ou équivalent)
- 7 : Dispositif de fixation

Figure 8.6 : exemple de montage d'un appareil de contrôle sur une tête d'ancrage confinée

8.6.1.4.6 RÉCEPTION DU DISPOSITIF DE MESURE

Au moment de son installation, il est recommandé de réceptionner l'appareil de contrôle pour s'assurer de sa conformité et de son bon fonctionnement. La réception de l'appareil de contrôle doit notamment comporter les points suivants :

- vérifier que l'appareil de contrôle est accompagné de son certificat d'étalonnage,
- effectuer une première mesure, sur site, avant l'installation de l'appareil de contrôle, afin de vérifier le point zéro du capteur,
- réaliser un deuxième niveau de vérification en comparant l'effort appliqué par le vérin et la lecture de l'appareil de contrôle. Cette opération peut être réalisée lors des paliers d'un essai de contrôle ou lors de points de mesure dans la phase de mise en tension du tirant.

Si un écart supérieur à 10% entre la lecture de l'appareil de contrôle et l'effort déduit de la pression du vérin est constaté sur l'un des trois derniers paliers ou points de mesure, il convient d'analyser l'origine de cet écart (défaut de positionnement de l'appareil de contrôle, dysfonctionnement de l'appareil de contrôle...). Si l'appareil de contrôle est jugé défectueux, il doit être remplacé.

Après blocage du tirant et retrait du vérin, une dernière mesure de l'appareil de contrôle est effectuée et consignée sur la fiche de mise en tension. Cette valeur est comparée à la valeur de traction réelle après blocage, déduite de la courbe de mise en tension.

Note : l'effort déduit de la pression du vérin (corrigé des frottements) est pris comme référence.

8.6.1.4.7 VÉRIFICATION MÉTROLOGIQUE DE L'APPAREIL DE CONTRÔLE

L'objet de la vérification métrologique de l'appareil de contrôle est de vérifier son bon fonctionnement, et notamment l'absence de dérive dans le temps.

La périodicité de la vérification métrologique est précisée dans le dossier de maintenance des ouvrages (ou équivalent).

Note : une variation anormale (ou l'absence de variation, lorsqu'elle est attendue) des mesures effectuées à l'aide de l'appareil de contrôle peut aussi rendre nécessaire ce contrôle.

La vérification métrologique de l'appareil de contrôle consiste à exécuter un pesage (voir paragraphe 8.6.2) et à comparer la valeur déduite de la courbe de pesage, considérée comme référence, avec l'indication relevée sur l'appareil de contrôle. Si la différence entre cet écart e_2 et celui observé lors de la mise en tension e_1 est supérieur à 10% ($(e_2 - e_1)/e_1 > 10\%$), la dérive constatée peut justifier le remplacement de l'appareil de contrôle.

8.6.2 CONTRÔLE DE LA TRACTION PAR PESAGE

AVERTISSEMENT

Le pesage, parce qu'il implique la mise en tension de l'armature, est une opération dangereuse.

Au minimum, les prescriptions suivantes doivent être respectées :

- Interdire l'accès de la zone d'essai aux personnes qui ne sont pas concernées,
- Confier l'opération à du personnel formé et entraîné,
- Utiliser du matériel en bon état,
- Vérifier que les têtes de tirants ne présentent pas de défaut apparent.

8.6.2.1 OBJECTIFS DU CONTRÔLE PAR PESAGE

Le pesage peut soit entrer dans le cadre d'un suivi périodique de l'ouvrage ancré, précisé dans le dossier de maintenance des ouvrages (ou équivalent), soit être déclenché par une évolution anormale des efforts dans les tirants constatée par les appareils de contrôle et/ou par une anomalie de comportement de la structure ancrée.

Le pesage sert également à vérifier le bon fonctionnement des appareils de contrôle dans le cas où le tirant en est équipé (voir paragraphe 8.6.1.4.7).

L'analyse des mesures issues du pesage peut déclencher l'ajustement de la traction (voir paragraphe 8.6.4.2).

Dans certains cas, le pesage peut être complété par un palier d'épreuve.

8.6.2.2 PRÉPARATION DE L'OPÉRATION DU PESAGE

La préparation de l'opération de pesage comprend la collecte des informations concernant l'historique du tirant (sa réalisation, sa mise en tension, l'évolution de sa traction dans le temps, les contrôles et pesages antérieurs, les anomalies éventuellement constatées, les actions correctives réalisées...).

Pour qu'un tirant puisse être « pesé », il est impératif qu'il soit équipé d'une tête d'ancrage retensionnable, ce qui est à considérer dès la conception.

Avant l'exécution du pesage, le capot de protection doit être démonté et la tête d'ancrage doit être dégagée et nettoyée. Une inspection visuelle de la tête d'ancrage est effectuée après nettoyage.

Note : dans certains cas, par exemple de corrosion apparente ou de présence d'eau, les observations visuelles peuvent déclencher des mesures et investigations plus poussées avant d'autoriser le pesage.

Les remarques formulées lors de cette inspection sont consignées sur la fiche de relevé de pesage, avec des photos à l'appui, le cas échéant.

Si les observations effectuées démontrent que le pesage ne peut pas être réalisé, des mesures conservatoires doivent être prises (en général a minima déclencher une surveillance renforcée de la structure). La réflexion doit être élargie à l'ensemble de l'ouvrage : des dispositions correctives peuvent être nécessaires.

Le pesage du tirant est réalisé sans délai après le retrait de la protection anticorrosion de la tête d'ancrage.

8.6.2.3 MATÉRIEL SPÉCIFIQUE AU PESAGE

La capacité du dispositif destiné à la réalisation du pesage (vérin et chaise d'appui) doit être au moins égale à celle qui a été utilisée pour la mise en tension (voir paragraphe 7.4).

A la différence de la mise en tension du tirant où le vérin est en prise directe sur l'armature, le pesage impose généralement de concevoir spécifiquement le système de connexion entre le bloc d'ancrage et le vérin (la cloche, la rigidité de l'appui, etc.).

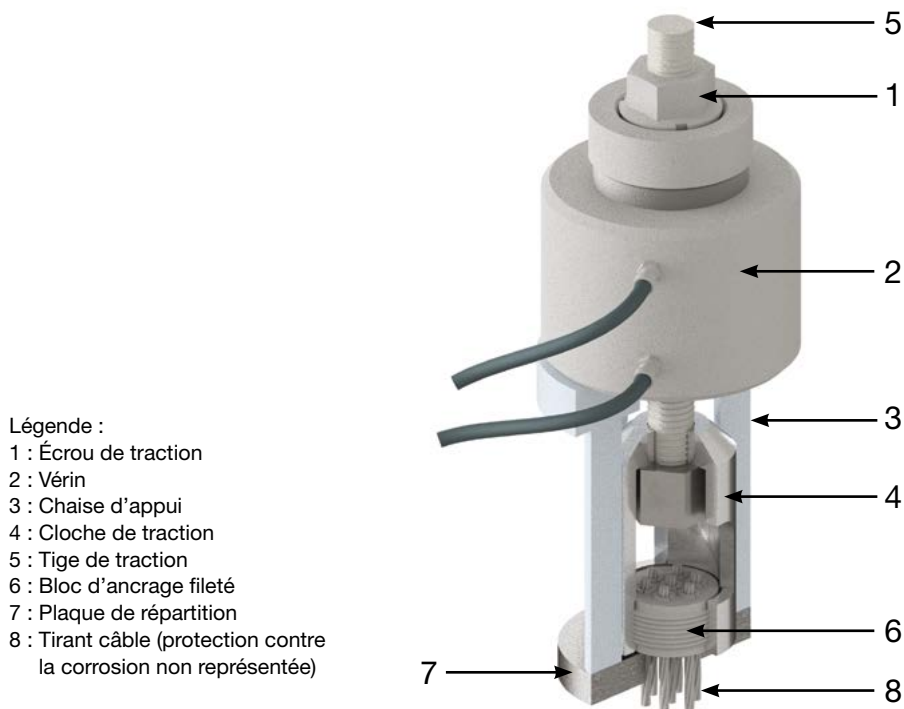


Figure 8.9 : exemple de système de pesage pour tête de tirant câble (bloc d'ancrage fileté)

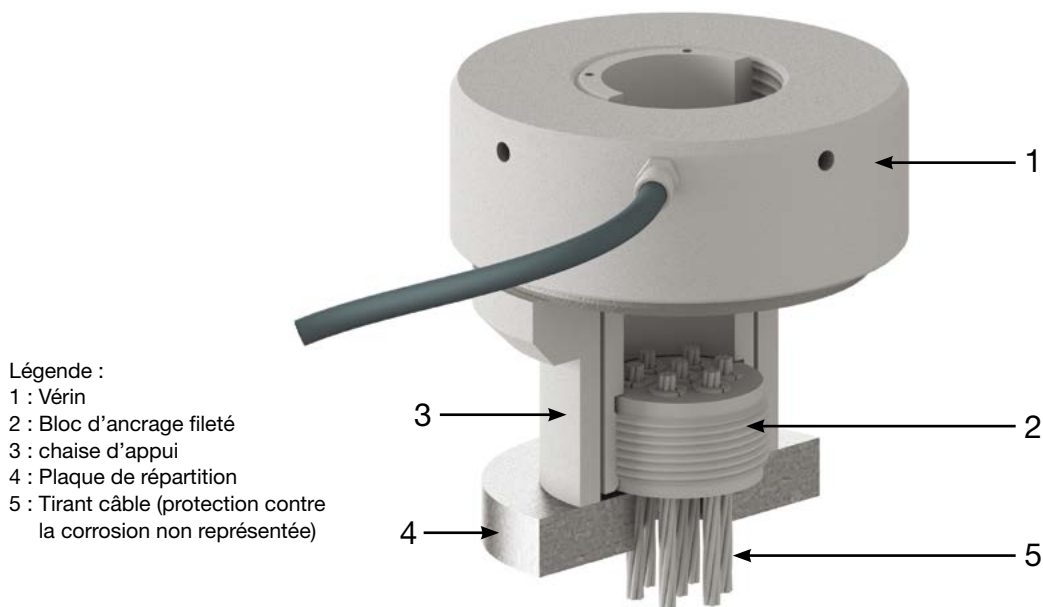


Figure 8.10 : exemple de système compact de pesage pour tête de tirant câble (bloc d'ancrage fileté)

Légende :

- 1 : Écrou de traction
- 2 : Vérin
- 3 : Chaise d'appui
- 4 : coupleur
- 5 : Tige de traction
- 6 : Écrou d'ancrage
- 7 : Plaque de répartition
- 8 : Ancrage (protection contre la corrosion non représentée)

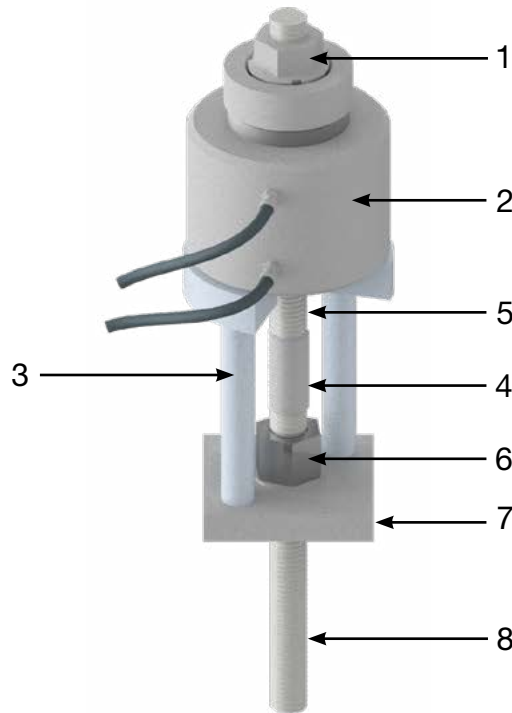


Figure 8.11 : exemple de système de pesage pour tête de tirant barre

8.6.2.4 MODE OPÉRATOIRE DU PESAGE

Le pesage est une opération délicate qui doit être confiée à une entreprise disposant des qualifications et de l'expérience nécessaires (voir paragraphe 9.4) et, dans la mesure du possible, à l'entreprise qui a réalisé les tirants.

Les points-clés du pesage (l'établissement en temps réel de la courbe, le choix des intervalles et la décision d'arrêter ou de poursuivre la mise en charge) sont tels que cette opération doit être réservée à un opérateur expérimenté.

Lors du pesage, la valeur de traction dans le tirant est déterminée par le décollement de la tête d'ancrage.

Commentaire : ce décollement n'est pas toujours aisé à visualiser. Il est généralement plus juste de l'estimer à partir d'un suivi des déformations en dépassant de manière contrôlée l'effort réel dans le tirant.

L'opération de pesage est calibrée sur la base de la traction supposée dans le tirant qui doit préalablement être estimée à partir des informations suivantes :

- la traction affichée par l'appareil de contrôle (pour les tirants instrumentés),
- la traction de service,
- la traction d'épreuve (lors de la mise en service),
- l'historique des tirants après leur mise en service.

Lorsque ces informations sont très fragmentaires, voire inexistantes, les précautions de sécurité doivent être renforcées (par exemple, avec un déport des instruments de mesure) et le programme peut ne pas pouvoir aller à son terme.

Ces données servent également à fixer l'effort maximal à ne pas dépasser lors du pesage.

Commentaire : cette valeur dépend des objectifs du pesage (voir paragraphe 8.6.2.1).

L'effort maximal appliqué lors du pesage ne doit pas dépasser la traction d'épreuve de l'essai de réception du tirant.

Il est recommandé de disposer de suffisamment de points de mesure pour que l'opération de pesage soit jugée représentative.

La détermination des points de mesure est basée sur les considérations suivantes :

- 6 incréments de traction sont régulièrement répartis jusqu'à la traction supposée dans le tirant concerné (voir note 1) ;
- lorsque l'on observe une rupture de pente de la courbe (et/ou si l'on observe visuellement le décollement du bloc d'ancrage), les intervalles suivants de mesure sont réduits afin d'obtenir au moins 4 points, le dernier étant la traction maximale (voir note 2) ;
- lorsque la pression maximale au vérin est atteinte, il est nécessaire de réaliser des incréments rapprochés au début de la descente (par exemple tous les 0,5 MPa) ;
- ensuite, la détente du tirant est effectuée en respectant les mêmes incréments que lors de la montée en traction (avant le décollement), sauf s'il y a eu moins de 3 incréments (auquel cas, il convient de se fixer au moins 3 points de mesure lors de la descente) ;
- si l'on n'observe pas la rupture de pente (ou le décollement de la tête d'ancrage) avant d'atteindre la traction maximale, il convient de s'interroger sur la valeur de la traction maximale et/ou les objectifs du pesage.

Note 1 : le premier incrément peut être affecté par la mise en place au départ et la récupération des différents jeux.

Note 2 : les 4 points supplémentaires peuvent ne pas être recherchés, en particulier lorsque l'historique du tirant est mal connu.

Commentaire : lorsque l'on travaille de façon automatisée, on peut retenir par exemple en montée une vitesse de 2 kN/s et, en descente, de 5 à 10 kN/s.

Si le décollement de la tête d'ancrage s'effectue prématurément et, qu'en conséquence, le tracé de la courbe de mise en tension n'est pas correctement exploitable par manque de points, le pesage doit être réalisé à nouveau en réduisant les intervalles.

La protection anticorrosion de la tête d'ancrage est reconstituée sans délai, après le pesage.



Photo 8.10 : pesage d'un tirant avec tête instrumentée (© Freyssinet)

8.6.2.5 TRACÉ ET INTERPRÉTATION DE LA COURBE DE PESAGE

La courbe de pesage doit être tracée en temps réel.

Les points de mesure effectués à la montée et à la descente permettent de tracer la courbe de pesage dont un exemple figure, en pointillés, sur le graphique idéal (voir figure 8.12) ci-dessous.

Dans la mesure du possible, la courbe de pesage est tracée sur une copie de la fiche de mise en tension d'origine, afin de mieux analyser le comportement du tirant à peser.

L'opération de pesage doit permettre d'identifier clairement les portions linéaires de la courbe, avant et après décollement de la tête d'ancrage.

Dans chacune des deux zones linéaires, les droites médianes qui correspondent à l'effort réel dans le tirant sont tracées. Ce tracé est exécuté en considérant la perpendiculaire aux courbes à la montée et à la descente (voir exemple sur la figure 8.12).

L'intersection de ces deux droites (point A) caractérise la tension effective dans le tirant. Sur le graphique, la pression correspondant à ce point est désignée par $\Pi 1$. Il convient de convertir cette pression en effort en la multipliant par la section du piston du vérin de pesage. Les frottements indiqués sur le certificat d'éta-

lonnage du vérin ne doivent pas être pris en compte car ils sont annulés par le cycle de mise en tension/détente.

Commentaire : d'autres méthodes d'interprétation sont possibles comme, par exemple, celle du paragraphe 7.4.8.4 ; le choix de la méthode est généralement déterminé par les objectifs du pesage.

8.6.2.6 RAPPORT FACTUEL DE PESAGE

Un rapport factuel relatif de pesage doit être rédigé par l'entreprise ayant réalisé cette opération et remis au Maître d'Ouvrage.

Ce rapport inclut notamment :

- le repérage des tirants concernés et leurs caractéristiques techniques,
- les données brutes et les courbes tracées en temps réel,
- le cas échéant, les caractéristiques des appareils de contrôle équipant ces tirants,
- la procédure employée pour exécuter le pesage, conforme à l'exécution (incluant les éventuelles adaptations conduites sur site),
- les caractéristiques techniques du vérin de pesage utilisé et son certificat d'étalonnage en cours de validité,
- les caractéristiques techniques des autres matériels employés pour exécuter le pesage,
- la date de l'intervention pour chaque tirant et sa durée,

- les observations et les photographies réalisées lors du dégagement de la tête d'ancrage,
- les courbes de pesage tracées, dans la mesure du possible sur les courbes de mise en tension d'origine, et leur analyse,
- les tractions effectives obtenues à l'issue du pesage,
- les lectures effectuées sur l'appareil de contrôle, le cas

- échéant, la comparaison avec les données issues du vérin et l'analyse afférente,
- la description de l'opération de pesage et les observations formulées (incidents, non conformités...),
- le détail des modalités mises en œuvre pour restaurer la protection anticorrosion de la tête d'ancrage.

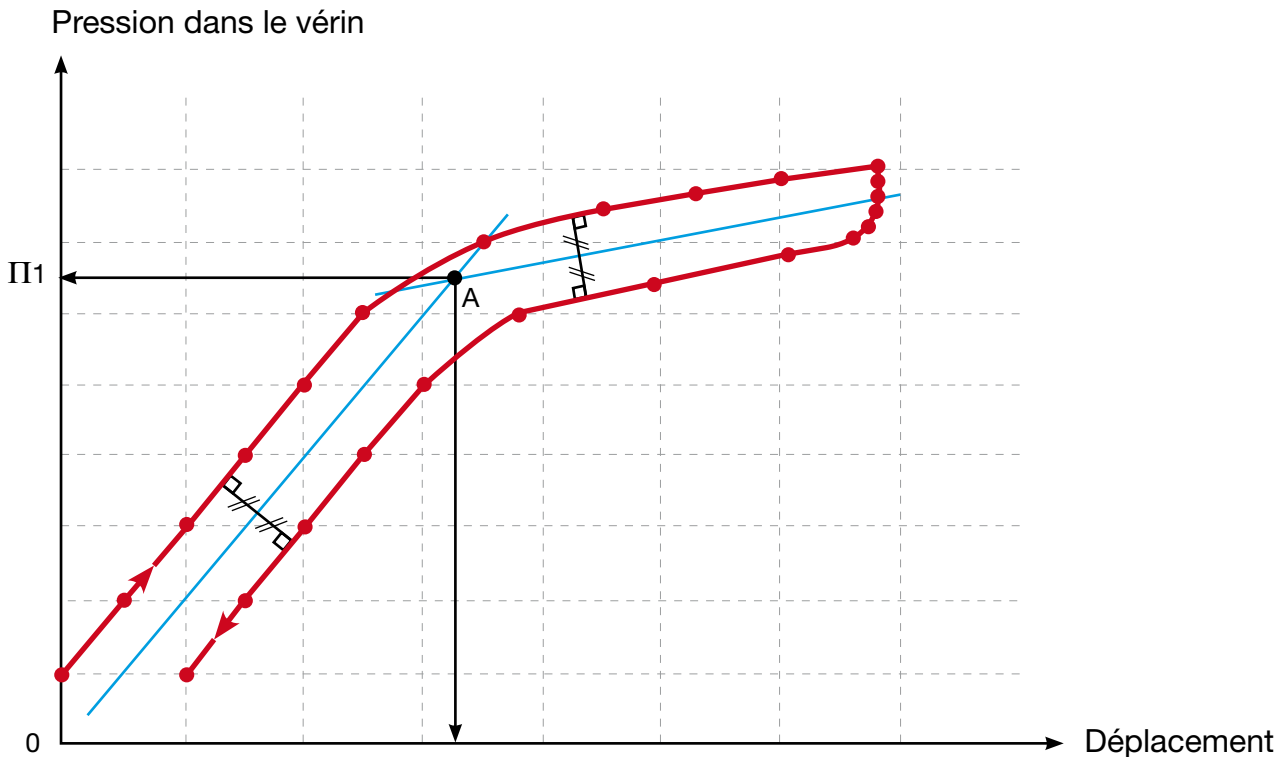


Figure 8.12 : exemple de courbe de pesage

8.6.2.7 CONTRÔLE PAR PESAGE LORSQUE LA TÊTE D'ANCRAGE N'A PAS ÉTÉ CONÇUE À CETTE FIN

Sont concernés par le présent paragraphe les tirants non équipés de système de surveillance (instrumentation, dispositif de reprise de l'effort), c'est-à-dire non prévus pour être pesés à la date où ils ont été mis en service.

Si allonger l'armature (barre ou torons) est la solution retenue, le coupleur (voir paragraphe 4.1.4) ou le dispositif de liaison doivent satisfaire aux exigences attendues pour les systèmes d'ancrage (voir annexe D).

Dans le cas des tirants câble, une surlongueur d'armature suffisante peut autoriser la reprise de tension sur les torons afin d'effectuer le pesage. Cette solution, risquant d'endommager

le système d'ancrage, est déconseillée et ne doit être utilisée qu'en dernier recours. Si cette option doit être mise en œuvre, il convient de respecter, *a minima*, les consignes suivantes :

- en aucun cas, les clavettes ne doivent être replacées au-dessus de l'emplacement initial (voir figure 8.13),
- le vérin doit transmettre les efforts à la plaque d'appui équipant la tête d'ancrage, par l'intermédiaire d'une chaise d'appui laissant libre le mouvement du bloc d'ancrage,
- on doit vérifier que la plaque d'appui peut reprendre la charge appliquée,
- il faut privilégier une reprise de tous les torons simultanément.

Note : il est rappelé que la liaison chaise sur plaque d'appui est étudiée pour transmettre les efforts sans glissement dommageable.

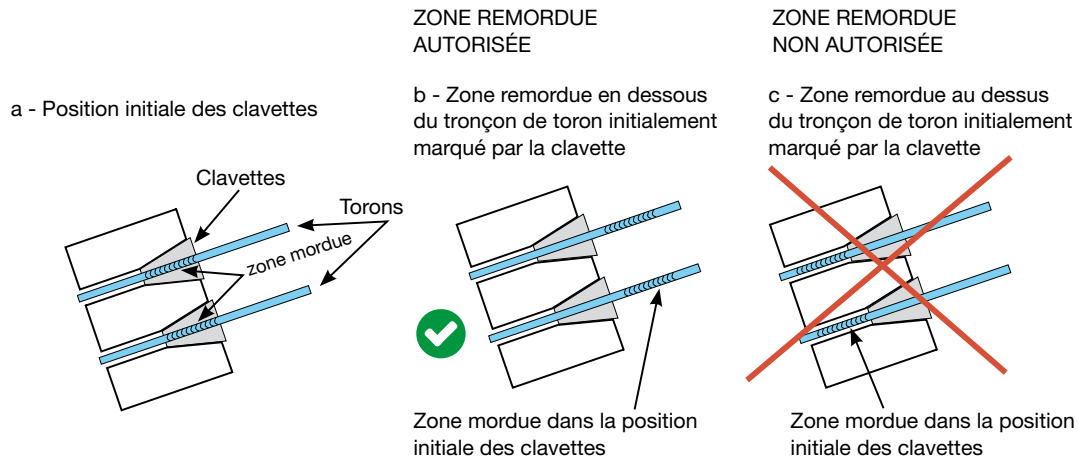


Figure 8.13 : position acceptable des clavettes après une remise en tension conduisant à déplacer les clavettes

8.6.3 AUTRES CONTRÔLES

8.6.3.1 AUTRES CONTRÔLES DE LA TRACTION

Des essais non destructifs (END) peuvent être proposés pour contrôler la traction des tirants. L'interprétation de ces essais requiert, préalablement, un étalonnage approprié lors de la mise en service du tirant ou lors de pesages.

Ces essais non destructifs peuvent présenter, à ce jour, un intérêt pour mettre en évidence une anomalie, mais ne peuvent remplacer le pesage pour déterminer la traction dans le tirant avec la précision requise.

8.6.3.2 CONTRÔLE DE LA PÉRENNITÉ DU TIRANT

L'inspection visuelle est presque toujours faisable mais est limitée à la tête du tirant. Cette inspection visuelle comprend notamment :

- l'examen de l'état des parties apparentes (capot, plaque d'appui) et de leur protection anticorrosion,
- la recherche de défaut d'étanchéité au niveau du capot,
- l'examen de l'état du bloc (ou de l'écrou) d'ancrage lors du démontage du capot et après nettoyage (retrait de la protection anticorrosion : graisse, cire),
- lorsque c'est possible (accès par le bloc d'ancrage), vérification du bon remplissage du tube trompette par le produit assurant la protection anticorrosion,
- le cas échéant, examen de l'état de conservation de l'appareil de contrôle,
- le cas échéant, vérification de l'intégrité du système de protection contre les surtensions des appareils électriques de contrôle.

Il est difficile de détecter une éventuelle altération de l'armature sur la longueur du tirant. Seule la vérification de l'intégrité des armatures est aujourd'hui accessible aux essais non destructifs, notamment pour les barres, à l'aide d'ultrasons et/ou de méthodes électromagnétiques.

Note : La "pérennité" désigne ici l'état de conservation des armatures, notamment vis à vis de la corrosion et « de l'intégrité », c'est-à-dire une rupture de l'armature (ou une fissuration susceptible de conduire à la rupture).

8.6.3.3 RAPPORT D'INSPECTION

À l'issue de chaque intervention, un rapport détaillé doit être rédigé par l'entreprise ayant réalisé l'inspection.

Ce rapport comprend notamment la date de l'intervention, le repérage du tirant concerné, les actions réalisées, la synthèse des constats effectués, des photographies, les modalités mises en œuvre pour restaurer la protection anticorrosion et les préconisations formulées.

Il convient aussi de relever des paramètres susceptibles de faire évoluer la traction :

- température extérieure,
- température de la tête (dispositif de mesure),
- niveaux piézométriques si pertinents.

Le rapport d'inspection peut recommander l'exécution de contrôles complémentaires.

8.6.4 EXPLOITATION DE LA SURVEILLANCE

8.6.4.1 ANALYSE DU RÉSULTAT DES PESAGES

Une campagne de pesages doit s'accompagner d'une analyse plus générale notamment basée sur :

- l'analyse du rapport factuel de pesage des tirants,
- le ou les rapports d'inspection,
- le ou les relevés des appareils de contrôle,
- l'analyse du comportement de l'ouvrage intégrant l'historique de la vie de cet ouvrage,
- toutes autres informations pertinentes disponibles (inspection visuelle de l'ouvrage et des avoisinants, données issues d'autres dispositifs d'instrumentations, relevé et analyse des éventuels désordres...).

Outre la comparaison avec la traction affichée par l'appareil de contrôle (si le tirant concerné en est équipé), la traction effective subsistant dans le tirant, telle que déterminée lors du pesage, est comparée à :

- F_k si le pesage intervient pendant la phase d'exploitation de l'ouvrage,
- P_0 si le pesage intervient peu après la mise en tension du

tirant concerné (par exemple, suite à des soupçons de variation non souhaitée de traction).

Si la traction effective est différente de la traction initialement prévue lors de la conception de l'ouvrage, l'opération de pesage peut être mise à profit pour ajuster la traction (voir paragraphe 8.6.4.2).

8.6.4.2 AJUSTEMENT DE LA TRACTION DES TIRANTS

AVERTISSEMENT

L'ajustement de la traction, parce qu'il implique la mise en tension de l'armature, est une opération dangereuse.

Au minimum, les prescriptions suivantes doivent être respectées :

- Interdire l'accès de la zone de travail aux personnes qui ne sont pas concernées,
- Confier l'opération à du personnel formé et expérimenté,
- Utiliser du matériel en bon état,
- Vérifier que les têtes de tirants ne présentent pas de défaut apparent.

8.6.4.2.1 PRINCIPES GÉNÉRAUX

Dans tous les cas, l'ajustement de la traction des tirants est une opération délicate qui ne doit être engagée qu'en connaissance de cause, avec toutes les précautions requises. Une entreprise disposant des qualifications et de l'expérience nécessaire doit être missionnée à cette fin (voir paragraphe 9.4). Il s'agira, dans la mesure du possible, de l'entreprise qui a réalisé les tirants.

L'ajustement de la traction des tirants requiert, en outre, une étude complète de l'ouvrage et une analyse de son comportement (voir note).

Note : en particulier, la comparaison entre les tractions lors de la mise en service de l'ouvrage et un an plus tard peuvent donner une « bonne » appréciation de ce comportement.

Le programme de surveillance de l'ouvrage doit être revu et la fréquence des contrôles, après ajustement de la traction des tirants, vraisemblablement adaptée dans les premiers temps.

L'ajustement de la traction des tirants est généralement moins délicat :

- avec des barres qu'avec des torons ;
- lorsqu'il est prévu au stade de la conception de l'ouvrage (sur-longueurs des barres, têtes de tirants « retensionnables » pour les torons,...).

Il est déconseillé de procéder à la détente de tirants constitués de torons dont la tête d'ancrage n'est pas conçue à cette fin (têtes permettant l'ajustement de la tension).

8.6.4.2.2 MODALITÉS PRATIQUES

À l'issue du pesage, si la traction dans le tirant doit être ajustée (en plus ou en moins), la valeur théorique à laquelle la tête d'ancrage doit être déplacée, Δl , peut être déterminée graphiquement sur la courbe de l'effort réel appliqué au tirant (voir ci-après) :

1. On calcule $\Pi 2$ qui est la pression correspondant à l'effort recherché (ajustement de la tension). L'effort requis est divisé par la section du piston du vérin de pesage, sans prendre en compte les frottements internes indiqués sur le certificat d'étalonnage du vérin.
2. On trace le point B, correspondant à $\Pi 2$ (effort recherché), sur la droite médiane.
3. L'écart entre les projections des points A et B sur l'axe des abscisses donne la valeur Δl recherchée. Cette valeur est généralement arrondie au millimètre.

L'ajustement de la traction est réalisé, soit par interposition ou retrait de cales d'épaisseur, soit par modification de la position de l'écrou ou de la bague filetée équipant la tête d'ancrage. Cette opération est menée lors d'une phase complémentaire de mise en tension en appliquant au vérin une pression supérieure à $\Pi(P_1)$ afin de décoller suffisamment le bloc d'ancrage.

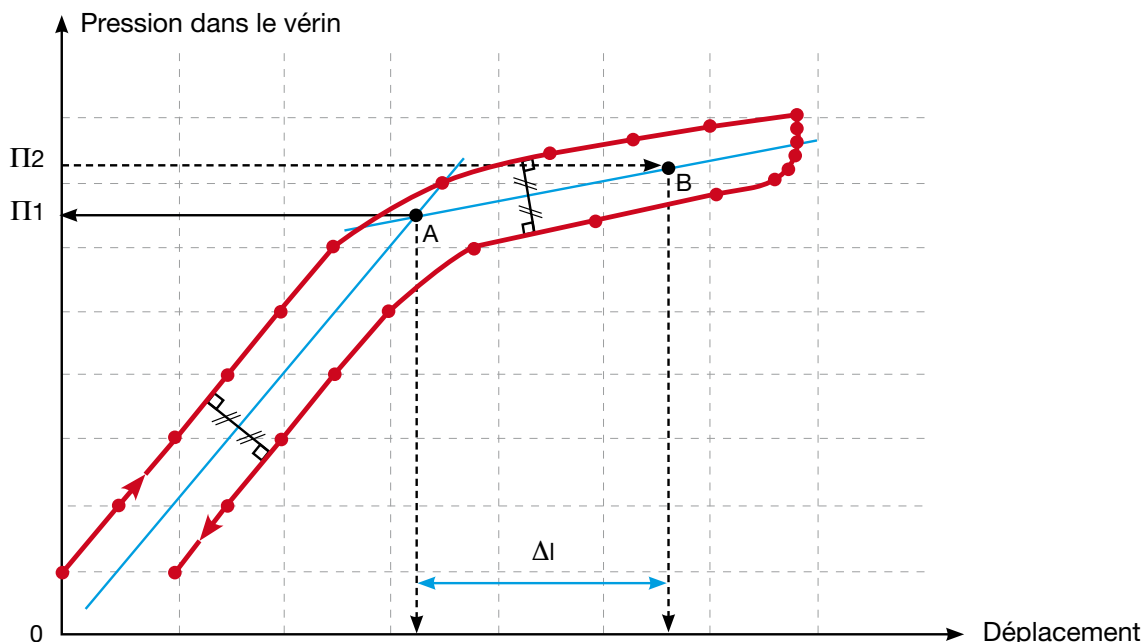


Figure 8.14 : détermination de Δl pour la remise en tension



© Sefi Intrafor

9 RECOMMANDATIONS À L'USAGE DES MAÎTRES D'OUVRAGE

9.1 PRÉAMBULE

9.2 INVESTIGATIONS ET ÉTUDES GÉOTECHNIQUES

9.3 SPÉCIFICITÉ DES TIRANTS D'ANCRAGE

9.4 CHOIX DES INTERVENANTS

9.5 PROTECTION DES TIRANTS D'ANCRAGE

9.6 ESSAIS

9.7 SURVEILLANCE

9.8 AUTORISATIONS DE POSE ET REDEVANCES

9.9 DISPOSITIONS PARTICULIÈRES CONCERNANT LES STRUCTURES ANCRÉES

9.10 PIÈCES ÉCRITES ET CAHIER DES CLAUSES TECHNIQUES PARTICULIÈRES

9 RECOMMANDATIONS À L'USAGE DES MAÎTRES D'OUVRAGE

9.1 PRÉAMBULE

Les tirants d'ancrage à caractère provisoire ou permanent, destinés à stabiliser des ouvrages de génie civil ou de bâtiment avec diverses finalités (voir annexe A), sont fréquemment utilisés, aussi bien dans le domaine de la construction que dans celui des travaux publics, en raison des avantages que cette technique peut apporter.

Il est nécessaire d'attirer l'attention des Maîtres d'Ouvrage et de leurs Conseils sur certaines particularités qui caractérisent les tirants d'ancrage, leur mise en œuvre, leur contrôle et leur surveillance.

9.2 INVESTIGATIONS ET ÉTUDES GÉOTECHNIQUES

Dans le cadre d'un projet mettant en œuvre des tirants d'ancrage, des investigations et études hydrogéologiques, géologiques et géotechniques appropriées doivent préalablement être effectuées conformément à la norme NF P 94-500.

L'attention des Maîtres d'Ouvrage est attirée sur le fait que les tirants d'ancrage sortent souvent de l'emprise dévolue à la construction de l'ouvrage. Les Maîtres d'Ouvrage doivent, en conséquence, disposer de données dans les zones où les tirants d'ancrage sont effectivement réalisés.

Il est notamment recommandé aux Maîtres d'Ouvrage de recueillir des données relatives à l'agressivité du sol, des eaux et de l'environnement sur le site où sont implantés les tirants d'ancrage (voir annexe E).

9.3 SPÉCIFICITÉ DES TIRANTS D'ANCRAGE

Dans le domaine des tirants d'ancrage, la technologie joue un rôle fondamental.

Les Maîtres d'Ouvrage doivent notamment porter attention :

- à la méthode employée pour exécuter le forage dans lequel l'armature sera mise en place,
- au diamètre du forage, par rapport à celui du tirant d'ancrage,
- au mode de fabrication du tirant d'ancrage,
- au type de protection anticorrosion,
- au mode de scellement du tirant,
- à la surveillance du tirant d'ancrage et, plus généralement, de l'ouvrage ancré,
- aux possibilités d'ajustement ultérieur de la traction.

9.4 CHOIX DES INTERVENANTS

Les Maîtres d'Ouvrage doivent porter une attention particulière aux qualifications des divers participants à la construction de

l'ouvrage ancré par tirants :

- Maître d'Œuvre ayant l'expérience d'ouvrages géotechniques spéciaux ;
- géotechniciens à qui seront confiées les missions G2 à G4 de la norme NF P 94 500, en particulier ;
- entreprises spécialisées qui réalisent des tirants d'ancrage et dont le nombre est, à ce jour, relativement limité (voir note) ;
- fabricants et fournisseurs d'appareils de contrôle de la traction ;
- prestataires spécialisés dans le domaine des essais et contrôles, et de la surveillance de l'ouvrage.

Note : ces entreprises détiennent par exemple une carte professionnelle de Travaux Publics délivrée par la FNTP portant l'identification professionnelle 254-ancrages, ou un certificat de qualification Qualibat 1252 ou 1253.

La gestion de l'opération peut être délicate en cas de sous-traitance en chaîne.

9.5 PROTECTION DES TIRANTS D'ANCRAGE

Pendant sa durée d'utilisation, le tirant d'ancrage étant, majoritairement, un ouvrage enterré, la protection des armatures contre la corrosion est primordiale.

La protection anticorrosion des éléments constituant le tirant d'ancrage dépend du type de projet, de sa durée de vie et de l'agressivité de l'environnement : le Maître d'Ouvrage trouvera les informations utiles dans la section 6.

La protection anticorrosion doit notamment être parfaitement assurée à la liaison entre la tête du tirant d'ancrage et l'extrémité de la partie libre. A cet endroit, l'armature est particulièrement exposée à la corrosion (voir en particulier les paragraphes relatifs à la tête d'ancrage, dans la section 6).

Le Maître d'Ouvrage doit prendre toutes les précautions requises pour éviter l'endommagement des têtes de tirants pendant la durée de vie de l'ouvrage.

S'il s'avère nécessaire d'ôter provisoirement la protection anticorrosion des têtes d'ancrage (par exemple dans le cadre d'une inspection), ou si cette protection est altérée, son intégrité doit être restaurée sans délai.

9.6 ESSAIS

En dépit du sérieux avec lequel l'étude géotechnique est conduite, des incertitudes affectent la connaissance des terrains dans lesquels les tirants d'ancrage sont implantés.

À ces incertitudes s'ajoutent celles imputables à la technologie même des tirants (voir paragraphe 9.3, ci-avant). Il importe donc que les Maîtres d'Ouvrage veillent à faire exécuter les essais de traction prévus par le présent guide.

Note : on rappelle en particulier l'utilité de faire réaliser en phase de conception, aussitôt que possible, un plot d'essais pré-alables.

L'application des méthodes de pré-dimensionnement (voir note) explicitées dans l'annexe H ne dispense, en aucun cas, l'entreprise des essais de traction prévus dans le présent guide.

Note : ces méthodes de pré-dimensionnement sont notamment très utiles pour apprécier rapidement le bien-fondé d'un avant-projet sommaire.

9.7 SURVEILLANCE

9.7.1 DIRECTIVES GÉNÉRALES

Pour des tirants dont la durée de vie est supérieure à 2 ans, les Maîtres d'Ouvrage doivent faire procéder à une inspection et à un contrôle systématique de la traction sur un certain nombre de tirants équipant l'ouvrage. A cette fin, les Maîtres d'Ouvrage et les Maîtres d'Œuvre doivent se soucier de l'accessibilité ultérieure des tirants ainsi désignés (voir paragraphe 8.6).

Dans le cas d'un grand nombre de tirants, il peut être opportun d'automatiser la mesure, le stockage et le traitement des données.

Les modalités du contrôle périodique, au même titre que toutes les informations pertinentes requises relatives aux contraintes et consignes inhérentes à ces tirants, doivent être notifiées par le Maître d'Ouvrage ou le Maître d'Œuvre à l'exploitant et/ou dans le règlement de copropriété (ou équivalent).

Note : cette prescription vaut aussi en cas de transfert de propriété ou changement d'exploitant.

Commentaire : les modalités incluent par exemple la nature des contrôles (inspection visuelle, contrôle de la traction, pesage, etc.) ou la durée et la fréquence (voir paragraphe 9.7.2).

Pour permettre un meilleur suivi de l'ouvrage, il est fortement recommandé aux Maîtres d'Ouvrage d'équiper tous les tirants définitifs (voir note) de têtes d'ancrage permettant un pesage et/ou un ajustement ultérieur de la tension.

Note : cette mesure peut aussi être utile pour des tirants qui ne sont pas définitifs.

9.7.2 DURÉE ET FRÉQUENCE DES CONTRÔLES PÉRIODIQUES DE TRACTION

En général, le contrôle est d'abord trimestriel, le dernier contrôle trimestriel ayant lieu un an après la dernière mise en tension des tirants équipant l'ouvrage. Au-delà, ce contrôle devient annuel et s'étend pendant toute la durée de vie de l'ouvrage (voir paragraphe 8.6.1.2), à une période fixe de l'année.

Lorsque des variations saisonnières influencent le comportement de l'ouvrage, une fréquence de contrôle plus rapprochée peut être retenue par le Maître d'Ouvrage.

Commentaire : l'attention des Maîtres d'Ouvrage est attirée sur la nécessaire réalisation des contrôles pendant la période qui s'étend entre le dernier contrôle exécuté par l'entreprise et

la date de réception des ouvrages. Le Cahier des Clauses Techniques Particulières peut spécifier l'entité à qui est confiée la responsabilité d'exécuter ces contrôles.

9.7.3 CAS D'UN COMPORTEMENT ANORMAL

Lorsque les contrôles périodiques révèlent un comportement potentiellement anormal des tirants d'ancrage ou de l'ouvrage ancré, il est recommandé de se rapprocher d'un géotechnicien (voir note) ou d'un Maître d'Œuvre spécialisé.

Note : si l'on est encore en cours de construction, ce sont habituellement les géotechniciens qui ont assuré les missions G3 et G4 (norme NF P 94 500).

Commentaire : peuvent être considérées, à titre indicatif, comme comportement anormal :

- une variation absolue de 20% de la traction d'un tirant donné,
- une variation régulière ou une absence totale de variation d'un appareil de contrôle,
- une variation significative (plus de 2%) dans le même sens de plusieurs appareils.

D'autres mesures, d'autres types de contrôle (comme le pesage) et/ou des dispositions complémentaires peuvent alors être recommandées.

9.8 AUTORISATIONS DE POSE ET REDEVANCES

Dans le cas le plus général, les tirants périphériques à l'ouvrage à construire sont implantés sous des propriétés riveraines ou sous le domaine public.

Il appartient aux Maîtres d'Ouvrage d'obtenir, préalablement à la mise en œuvre des tirants d'ancrage, les autorisations nécessaires auprès des propriétaires des terrains concernés et de régler les redevances afférentes.

Commentaire : il convient de se préoccuper le plus tôt possible (avant le DCE, de préférence) de ce sujet des avoisinants sous peine de découvrir tardivement des contraintes techniques supplémentaires ou une charge financière mal provisionnée.

9.9 DISPOSITIONS PARTICULIÈRES CONCERNANT LES STRUCTURES ANCRÉES

Dans les ouvrages exceptionnels, ceux qui sont susceptibles d'être modifiés ultérieurement, ou ceux dont l'environnement est susceptible de varier, le Maître d'Ouvrage peut requérir une conception basée sur des critères de sûreté.

Ce type de conception consiste, par exemple, en cas de rupture accidentelle d'un tirant, à répartir temporairement la réaction correspondante en surtensions provisoires sur un nombre suffisant de tirants voisins. L'exécution d'un ou de plusieurs tirants supplémentaires doit alors être envisagée dans les plus brefs délais pour mettre fin à ces surtensions.

Dans ces cas, où il deviendrait nécessaire d'exécuter ultérieurement un ou plusieurs tirants supplémentaires, le Maître d'Ouvrage doit prévoir, dans le corps de la structure ancrée, un certain nombre d'emplacements (voir commentaire) à partir desquels de nouveaux tirants pourront être installés. Les emplacements retenus doivent être accessibles pour permettre, d'une part, la mise en place d'un atelier de forage et, d'autre part, la réalisation, sans difficultés excessives, des opérations de mise en œuvre du ou des nouveaux tirants.

Commentaire : ces emplacements sont également utiles pour palier la défaillance d'un tirant lors de la première mise en tension.

Les structures ancrées doivent être aptes à résister aussi bien aux sollicitations provisoires causées par les reports de charges imputables à la rupture accidentelle d'un tirant qu'à celles qui résultent de la mise en place du ou des tirants supplémentaires.

Commentaire 1 : il n'est pas toujours nécessaire de réaliser, à l'avance, le renforcement des structures ancrées. Il suffit qu'il ait été prévu au stade de la conception de l'ouvrage et qu'il soit ultérieurement réalisable, si nécessaire, sans difficultés excessives.

Commentaire 2 : en cas de rupture accidentelle des armatures, les têtes de tirants peuvent être éjectées violemment hors de leurs organes d'appui. Elles peuvent ainsi causer des accidents de personnes ou des dommages au voisinage. Sauf environnement immédiat inaccessible aux personnes et précautions particulières prises sur les avoisinants, il est recommandé aux Maîtres d'Ouvrage de solidariser les têtes d'ancrage aux structures ou par des dispositifs pouvant prévenir efficacement toute projection accidentelle de ces têtes (par exemple, plaque de protection ou chaîne).

9.10 PIÈCES ÉCRITES ET CAHIER DES CLAUSES TECHNIQUES PARTICULIÈRES

Les résultats de l'étude géotechnique (voir paragraphe 9.2) doivent être produits in extenso dans les pièces écrites du dossier de consultation afin que les entreprises spécialisées dans l'exécution de tirants d'ancrage soient parfaitement informées, au moment d'établir leurs propositions techniques, des caractéristiques des différents niveaux géologiques (poids spéci-

fique, cohésion, angle de frottement, indice de plasticité, agressivité du sol, niveau de nappe phréatique etc.).

Commentaire : Il est souhaitable que les reconnaissances géologiques et géotechniques s'étendent sur le volume de terrain concerné par les tirants d'ancrage (voir paragraphe 9.8).

Le Maître d'Ouvrage doit veiller, avec un grand soin, à la rédaction des pièces écrites du Cahier des Clauses Techniques Particulières qui précisent le rôle attendu des tirants d'ancrage, leur durée de vie, les essais et contrôles dont ils feront l'objet et le type de protection contre la corrosion requis.

Les documents que les entreprises doivent contractuellement fournir aux Maîtres d'Ouvrage sont, a minima, les suivants :

- une notice technique définissant :
 - la qualification et la fonction du personnel employé,
 - les principales caractéristiques des tirants à mettre en œuvre (type, résistance et/ou traction de service, espacement, longueurs, etc.) et des équipements afférents, y compris les agréments le cas échéant,
 - le type et les modalités de mise en œuvre de la protection contre la corrosion retenue,
 - les modalités d'exécution (forage, fabrication, installation et scellement, mise en tension) et les caractéristiques techniques des matériels et produits utilisés, le certificat d'étalonnage des vérins employés.
 - la réalisation des essais, y compris les tableaux récapitulatifs et l'interprétation à laquelle elle a donné lieu,
 - le modèle d'appareil de contrôle utilisé, ses caractéristiques, ses conditions de mise en place, le certificat d'étalonnage de chaque appareil de contrôle,
 - les mesures prévues pour assurer la sécurité du chantier.
- les plans donnant le détail de la structure du tirant proposé et une vue générale de l'ensemble des tirants implantés sur la structure ancrée.

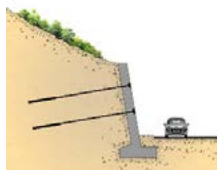
Commentaire : lors de la rédaction des pièces écrites, il convient de faire la part des choses entre le nécessaire et le superflu. Le coût de l'opération est directement lié à l'étendue des obligations qui sont imposées aux entreprises. Il convient d'éviter de le grever sans nécessité.

Le présent document a été rédigé pour satisfaire cette exigence: peu d'éléments complémentaires sont requis pour qu'il soit utilisé de manière opérationnelle.

ANNEXE A	EXEMPLES D'UTILISATION DES TIRANTS D'ANCRAGE
ANNEXE B	COMPARAISON DES ESSAIS SELON LES RÉFÉRENTIELS
ANNEXE C	EVOLUTION DES NOTATIONS ENTRE TA 95, NF EN 1997-1/A1, NF P 94 282 ET NF EN 1997-1/NA
ANNEXE D	ESSAI DE SYSTÈME D'ANCRAGE
ANNEXE E	PRISE EN COMPTE DE L'AGRESSIVITÉ DE L'ENVIRONNEMENT
ANNEXE F	PROCÉDURE POUR JUSTIFIER LA STABILITÉ DU MASSIF D'ANCRAGE
ANNEXE G	VÉRIFICATION DE LA STABILITÉ D'ENSEMBLE DES TIRANTS VERTICAUX POUR RADIER
ANNEXE H	PRÉ-DIMENSIONNEMENT PAR ABAQUES
ANNEXE I	CONTEXTE DES MISES EN TENSION ET ESSAIS DE CHARGEMENT
ANNEXE J	PROCÉDURE D'ESSAI DE CHARGEMENT STATIQUE D'UN TIRANT
ANNEXE K	TIRANTS DONT LA LONGUEUR LIBRE N'EST PAS MATÉRIALISÉE PAR UNE BARRIÈRE PHYSIQUE

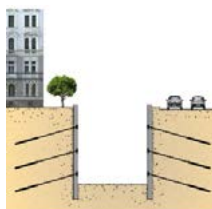
ANNEXE A - EXEMPLES D'UTILISATION DES TIRANTS D'ANCRAGE

Confortement



Le tirant d'ancrage est l'élément essentiel qui transmet les efforts d'un mur de soutènement au terrain, afin d'assurer la stabilité de l'ensemble.

Fouilles



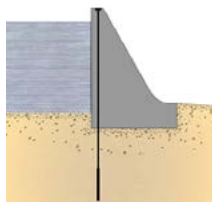
L'utilisation de tirants d'ancrage, permet la réalisation de fouilles très larges, sans emprise. Les déplacements de la paroi lors des diverses phases du chantier sont maîtrisés par la force de précontrainte appliquée au tirant.

Efforts de soulèvement



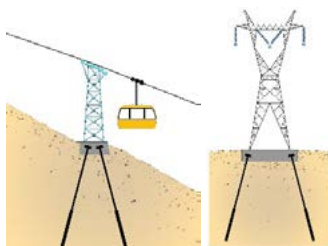
La mise en œuvre de tirants verticaux pour reprendre les efforts de soulèvement liés à une poussée hydrostatique, permet de stabiliser une structure en bloquant les mouvements.

Barrages



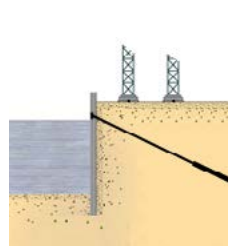
La stabilité d'un barrage peut être augmentée par des tirants ancrés dans le substratum. Hormis la résistance au basculement, la précontrainte appliquée permet d'améliorer l'étanchéité du barrage.

Ancrage de pylône



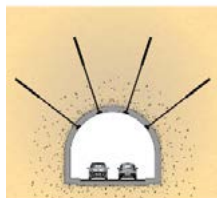
L'ancrage de pylônes par tirants précontraints limite ou supprime (notamment dans des terrains rocheux) les effets de fatigue sur l'ancrage lui-même.

Murs de quai



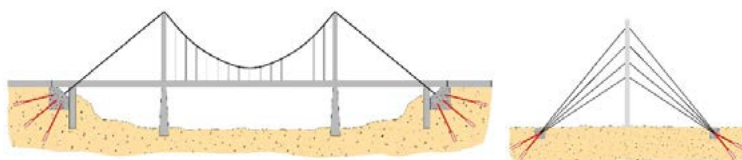
La reprise de stabilité de murs de quais existants est généralement assurée par des tirants d'ancrage précontraints, afin de limiter les variations de tension avec les variations de niveaux d'eau.

Souterrain



Lorsqu'il est nécessaire de bloquer les mouvements d'une voûte, les tirants d'ancrage apportent une solution durable.

Ancrage de câbles



L'ancrage au terrain d'un massif d'ancrage de câbles (haubans, câbles porteurs) par des tirants d'ancrage précontraints permet de limiter ou supprimer (en terrain rocheux) les mouvements, et donc les effets de fatigue.

ANNEXE B - COMPARAISON DES ESSAIS SELON LES RÉFÉRENTIELS

Le tableau B.1 ci-après indique en gras la dénomination recommandée par le Groupe de Travail

TA 95 et présent guide	Essai à la rupture sur des tirants d'essai (1)		Essai sur des tirants d'ouvrage (2)	
	Essai préalable	Essai de conformité	Essai de contrôle	Essai de réception (3)
NF EN 1537	Essai préalable		Essai de contrôle	Essai de réception
NF EN 1997-1 : 2005	Essai préalable		Essai de contrôle	Essai de réception
NF EN 1997-1/A1 : 2014	Essai préalable	Essai de contrôle (4)		Essai de réception
NF EN 1997-1-NA : 2018	Essai préalable	Essai de conformité	Essai de contrôle	Essai de réception
NF P 94-282	Essai préalable		Essai de contrôle	(5)
NF P 94-153	Essai à la rupture		Essai de contrôle	(5)
NF EN ISO 22477-5	Essai à la rupture		Essai de contrôle	Essai de réception

Tableau B.1 : comparaison des essais selon certains référentiels

1. Le présent guide retient la dénomination « tirant d'essai » (voir paragraphe 3.1.1.7).
2. Le présent guide retient la dénomination « tirant d'ouvrage » (voir paragraphe 3.1.1.6).
3. Pour les tirants, l'essai de réception est systématique et il n'y a pas lieu d'envisager un essai de réception statistique (qui peut exister pour d'autres ouvrages géotechniques).
4. La clause 8.5.2 (1)P introduit « l'essai de contrôle » qui doit mesurer la résistance d'un ancrage à l'état limite ultime, ce qui constitue en fait un contrôle de dimensionnement, c'est-à-dire que c'est un essai de conformité.
5. Concept non décrit.

ANNEXE C - EVOLUTION DES NOTATIONS ENTRE TA 95, NF EN 1997-1/A1, NF P 94 282 ET NF EN 1997-1/NA

C.1 COMPARAISON DES NOTATIONS

Le tableau C.1 ci-après compare les notations qui ont été utilisées dans les textes successifs.

Seules les définitions exploitées dans le présent guide sont reprises ; les notations recommandées sont indiquées dans les cellules grisées.

NOTATIONS				Définitions (3)	voir paragraphe
EN 1997-1/A1	NF P 94 282	TA 95 (1)	NF EN 1997-1/NA (2)		
$\gamma_{a;ULS}$	γ_a		$\gamma_{a;ELU}$	Facteur partiel de la résistance pour les scellements à l'état limite ultime dans des situations de calcul permanentes ou transitoires	
$\gamma_{a;SLS}$	$\gamma_{a;c}$		$\gamma_{a;ELS}$	Facteur partiel de la résistance pour les scellements permanents ou provisoires à l'état limite de service	
$\gamma_{a;acc;SLS}$			$\gamma_{a;réc;ELS}$	Facteur partiel pour l'essai (de réception) du scellement vis-à-vis de l'état limite de service	
(4)	γ_{Rd}		$\gamma_{Rd;GEO}$	Facteur partiel de modèle relatif à la méthode de justification (essais vs calculs à partir d'abaques par exemple)	
nd	γ_{Rd}		$\gamma_{Rd;STR}$	Facteur partiel de modèle sur le type d'acier des éléments structurels du tirant d'ancrage	
γ_{serv}			γ_{serv}	Facteur partiel pour les effets des actions pour des états limites ultimes dans des situations de calcul permanentes et transitoires	
ξ_{ULS}			ξ_{ELU}	Facteur de corrélation applicable dans le cadre de la vérification par les méthodes d'essai	
$E_{ULS;d}$	P_d	nd	E_d	valeur de calcul de l'effet des actions à l'état limite ultime à laquelle le scellement doit résister	C.2
$F_{serv;d}$	nd	nd	F_d	valeur de calcul pondérée de la traction de service F_k	C2 et C.3
$F_{serv;k}$	$P_{d;serv}$	T_s	F_k	valeur caractéristique de la traction de service du tirant, incluant l'effet de la charge de blocage	C.3
P_0		T_r	P_0	Traction de blocage, charge résiduelle présente dans la tête d'ancrage immédiatement après l'opération de mise en tension	
P_b		T_b	P_b	Traction initiale majorée de toutes les pertes devant exister dans le tirant avant l'opération matérielle de blocage	

(4)		T_i	P_i (4)	Traction initiale, minimale définie par le calcul qui doit exister dans le tirant pour assurer la stabilité de l'ouvrage dans les phases futures de construction	
P_p		T_e	P_p	Charge d'épreuve, charge d'essai maximale à laquelle un scellement est soumis au cours d'un essai de chargement donné	
$R_{SLS;d}$	$R_{ac;d}$		$R_{cr;d}$	valeur de calcul de la résistance d'un scellement à l'état limite de service	C.2
$R_{SLS;k}$	$R_{ac;k}$	nd	$R_{cr;k}$	valeur caractéristique de la résistance d'un scellement à l'état limite de service	C.2
$R_{ULS;d}$	$R_{a;d}$	nd	R_d	valeur de calcul de la résistance d'un scellement à l'état limite ultime	C.2
$R_{SLS;m}$	$R_{ac;m}$	T_c	$R_{ELS;m}$	valeur mesurée de la résistance critique de fluage d'un scellement	
$(R_{SLS;m})_{min}$	$(R_{ac;m})_{min}$		$(R_{ELS;m})_{min}$	valeur minimale de $R_{SLS ;m}$ au cours de plusieurs essais pour chaque condition de sol distincte	
$R_{ULS;m}$	$R_{a,m}$	T_u	$R_{ELU;m}$	valeur mesurée de la résistance d'un scellement à l'arrachement	
$(R_{ULS ;m})_{min}$	$(R_{a ;m})_{min}$		$(R_{ELU ;m})_{min}$	valeur minimale de $R_{ULS ;m}$ au cours de plusieurs essais pour chaque condition de sol distincte	
$R_{ULS;k}$	$R_{a;k}$	nd	R_k	valeur caractéristique de la résistance d'un scellement à l'état limite ultime	C.2
nd	$R_{t;serv;d}$	T_p	R_{max}	Résistance conventionnelle limite de l'armature	
$R_{t;d}$	$R_{t;d}$		$R_{t;d}$	Résistance de calcul à l'état limite ultime des éléments structurels d'un tirant d'ancrage	

1. Les notions couvertes par le TA95 sont abordées de façon assez différentes dans les Eurocodes (par exemple le premier repose sur les ELS lorsque le second privilégie les ELU) : les correspondances proposées peuvent donc être approximatives et requièrent, le cas échéant, une analyse plus poussée.
2. La norme NF EN 1997-1/NA (annexe nationale de l'Eurocode) a été révisée en 2018 et il est recommandé d'en reprendre les notations.
3. Il ne s'agit plus ici de traductions mot à mot (« imposées » par le normalisateur) mais d'une transcription « plus française » donnée pour équivalente.
4. Notion qui existe mais n'est pas formalisée par une notation dans la norme.

Tableau C1 : comparaison des notations

C.2 COMMENTAIRES SUR LA SUPPRESSION DES INDICES ELS OU ELU

Pour les ancrages, les valeurs de calcul des actions ou des effets des actions sont uniquement associées à la vérification des ELU. Il n'est donc pas utile de faire mention du type d'état limite vérifié (ELU ou ELS).

De manière similaire pour les valeurs caractéristiques, le terme F_k est nécessairement associé à un ELS. Il n'est donc pas utile de mentionner l'état limite auquel ce terme se réfère. Le terme $F_{serv;d}$ est de fait égal à F_d .

Pour les résistances, la mention ELS ou ELU n'est pas utilisée en France car la vérification de ces états limites est réalisée en considérant deux concepts différents : pour les ELU, il s'agit de la résistance limite notée R (R_k lorsque c'est la valeur caractéristique qui est visée ou R_d lorsque c'est la valeur de calcul qui l'est), pour les ELS, il s'agit de la résistance ou la charge de fluage notée R_{cr} ($R_{cr;k}$ lorsque c'est la valeur caractéristique qui est visée ou $R_{cr;d}$ lorsque c'est la valeur de calcul qui l'est).

La résistance limite R correspond à un défaut d'équilibre ou à un excès de déplacement du tirant. Dans le premier cas, elle peut

être évaluée en considérant l'asymptote des courbes charge-enfoncement ou charge-soulèvement.

La résistance de fluage R_{cr} correspond à l'absence de déplacements différés dans le temps quand la charge appliquée sur le tirant est inférieure à R_{cr} . Elle correspond à une augmentation de la vitesse des déplacements accumulés pour chaque palier de charge maintenu constant.

C.3 TRACTION DE SERVICE DU TIRANT, INCLUANT L'EFFET DE LA CHARGE DE BLOCAGE

Cette notion a été introduite dans un but pédagogique vis-à-vis de pays chez qui la pratique des tirants est différente ou dans le cadre d'une approche 1 qui n'a pas cours en France.

Dans la continuité des méthodes de calcul des Recommandations TA 95 et de la norme NF P 94-282, la formule 8.2 de la clause 8.5.1(1)P de la NF EN 1997-1/A1 se simplifie en France sous la forme :

$$E_{ELU;d} = F_{ELU;d} = F_{serv;d}$$

ANNEXE D - ESSAI DE SYSTÈME D'ANCRAGE

D.1 PRÉAMBULE

Cette annexe reproduit des extraits du document EAD 160004-00-0301 pertinents et adaptés pour les tirants d'ancrage.

Si les tirants ne sont pas soumis à des sollicitations cycliques, les essais de fatigue ci-après ne sont pas obligatoires.

D.2 ESSAI DE CHARGEMENT STATIQUE EN TRACTION

D.2.1 CORPS D'ÉPREUVE

Le système à tester doit être assemblé conformément à l'application envisagée, en utilisant tous les composants nécessaires à l'ancrage de l'armature.

Ces composants sont prélevés de manière aléatoire.

La configuration géométrique des armatures dans le corps d'épreuve doit être identique à celle spécifiée par le fournisseur. Les données sur les armatures à fournir sont les suivantes :

- Principales propriétés mécaniques et géométriques des armatures, y compris la résistance à rupture réelle ;
- Section totale des armatures A_{pm} ;
- Caractéristiques de surface des armatures.

Les propriétés géométriques et mécaniques utiles des composants d'ancrage doivent être déterminées.

La longueur libre des armatures dans le système à tester ne doit pas être inférieure à 3,0 m, excepté pour les barres pour lesquelles la longueur minimale est 1,0 m.

Si, pour le même type d'ancrage, il faut utiliser des armatures du même type mais de classes différentes, les essais doivent être effectués en utilisant la classe présentant la résistance caractéristique à la traction ou la force à rupture la plus élevée.

D.2.2 PROCÉDURE D'ESSAI

Le corps d'épreuve est monté sur un banc ou un dispositif d'essai, en respectant, pour les armatures multiples, la configuration géométrique spécifiée par le fournisseur.

L'armature est tendue à une extrémité, à l'aide d'un vérin représentatif et comparable à celui utilisé sur chantier et spécifié dans le guide du fournisseur, par étapes correspondant à 20 %, 40 %, 60 % et 80 % de la résistance caractéristique à la traction des armatures.

La pression dans le vérin est augmentée à un rythme constant, correspondant à environ 100 MPa par minute.

Lorsque l'effort dans l'ancrage atteint 80% de la résistance caractéristique, on bloque l'ancrage sur le banc d'essai. Il est ensuite maintenu constant à 80 % pendant une heure.

Ensuite, à l'aide du banc d'essai, la charge est progressivement

augmentée jusqu'à la rupture, avec un accroissement maximum de l'allongement relatif de 0,002 par minute.

L'incertitude des valeurs mesurées à l'aide de l'équipement de mesure doit être de + ou - 1%. Les charges doivent être maintenues avec une tolérance maximale de + ou - 2%. La charge mesurée dans le vérin doit être ajustée pour tenir compte des pertes par frottement estimées dans les ancrages, afin de garantir que la charge spécifiée a bien été appliquée à la tête d'ancrage utilisée pour les mesures.

D.2.3 MESURES ET OBSERVATIONS

Les mesures et observations à effectuer et à relever sont les suivantes :

- Vérification de la conformité des composants aux spécifications du fournisseur (matériaux, usinages, géométrie, dureté, etc.) ;
- Déplacement relatif Δs en fonction de la charge et du temps, des armatures par rapport à l'ancrage, sur deux éléments au moins ;
- Déplacement relatif Δr en fonction de la charge et du temps, entre les composants individuels de l'ancrage, sur deux composants au moins, tels que les clavettes pour les armatures multiples ;
- Diagramme complet charge-déformation, enregistré en continu pendant toute la durée de l'essai ;
- Allongement ϵ_{Tu} des armatures de précontrainte sur la longueur libre, à la force maximale mesurée F_{Tu} ;
- Force maximale mesurée F_{Tu} ;
- Emplacement et mode de rupture ;
- Examen des composants après démontage, documentation photographique, commentaires, y compris concernant les déformations résiduelles de la tête d'ancrage.

D.2.4 CRITÈRES D'ACCEPTATION

Le nombre d'ancrages ou coupleurs à tester est de 2 pour qualifier un modèle. Pour qualifier une gamme complète, le nombre est de 2 sur un petit modèle, 1 sur un modèle moyen et 2 sur le plus gros modèle.

Les critères d'acceptation sont :

- L'effort maximal mesuré ne doit pas être inférieur à 95% de la résistance à la rupture réelle, ni inférieur à 95% de la résistance à la rupture caractéristique de l'armature.
- L'allongement total de l'armature sur la longueur libre à l'effort maximal mesuré doit être au moins de 2%.
- La rupture doit survenir par fracture de l'armature. La rupture du corps d'épreuve ne doit pas être due à la rupture d'un des composants de la tête d'ancrage ou des coupleurs (les petites fissures longitudinales ou fentes sur des mors ne sont pas considérées comme une rupture de la tête d'ancrage)
- Les déformations résiduelles des composants du système d'ancrage après essais doivent confirmer la fiabilité du système d'ancrage. Toute déformation inhabituelle doit être consignée.
- A l'effort de 80% de la limite de rupture caractéristique de l'armature, les mouvements relatifs entre les composants de la tête d'ancrage et entre l'armature et les composants du système d'ancrage doivent être stabilisés dans les 30 premières minutes.

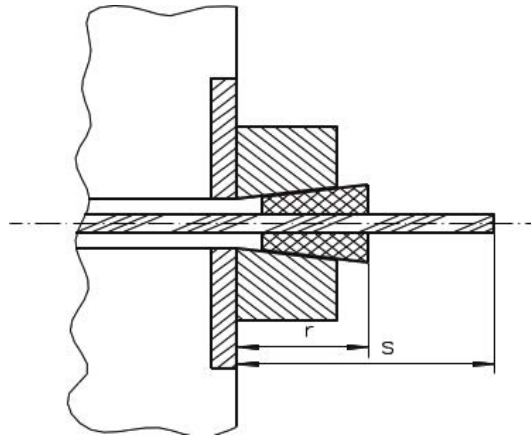


Figure D1 : détail au niveau de la tête d'ancrage, avant blocage
(exemple d'ancrage à clavettes)

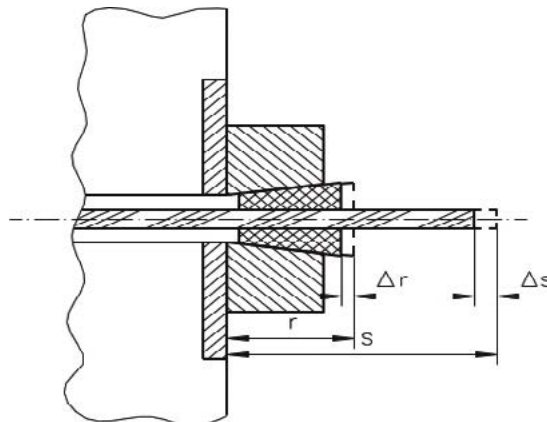


Figure D2: Déplacements en cours d'essai : après blocage
(illustrés ici pour l'ancrage à clavette)

D.3 ESSAI DE FATIGUE

D.3.1 CORPS D'ÉPREUVE

Le corps d'épreuve correspond à celui décrit pour l'essai statique de traction.

Sur au moins une extrémité de l'armature, l'ancrage et tous les composants qui dévient les armatures dans l'ancrage et à l'entrée du conduit, doivent être identiques à ceux spécifiés dans le guide du fournisseur, sans modification de leur géométrie, de leur matériau ou de leur usinage. Ces composants qui dévient les armatures doivent être maintenus à une distance fixe de l'ancrage, afin de reproduire la déviation réelle et les mouvements relatifs par rapport aux armatures.

Si les deux extrémités du système possèdent les caractéristiques d'ancrage spécifiées ci-dessus, l'essai comptera pour deux essais.

Si, pour le même type d'ancrage, on peut utiliser plusieurs classes d'armatures du même type, les essais doivent être effectués en utilisant la classe la plus élevée.

Pour les armatures multiples, quand cela est possible, le système doit être testé avec le nombre total d'armatures que l'ancrage peut recevoir. Toutefois, le nombre d'armatures à tester dans l'assemblage armatures-ancrage peut être réduit comme suit : pour un système de n armatures, le nombre réduit n' d'armatures montées pour l'essai doit être conforme à :

- si $n \leq 12$: $n' \geq n/2$
- si $n \geq 12$: $n' \geq 6 + (n - 12)/3$

Les armatures présentant la déviation angulaire la plus importante par rapport à l'axe du câble doivent être incluses dans l'essai.

D.3.2 PROCÉDURE D'ESSAI

L'essai doit être effectué dans une machine d'essai de traction, à une fréquence de chargement constante n'excédant pas 10 Hz, et avec une charge maximale constante correspondant à 65 % de la résistance caractéristique des armatures de précontrainte.

L'étendue de la variation de charge $\Delta F = \max F - \min F$, correspondant à une étendue de variation de contrainte de 80 MPa, doit être maintenue constante pendant toute la durée de l'essai comprenant 2 millions de cycles. Sur sa longueur libre, l'armature demeure sans conduit ni produit d'injection.

Le corps d'épreuve doit être testé de telle sorte que les oscillations secondaires soient exclues. Pendant le montage du corps d'épreuve et son installation dans la machine d'essai, des précautions particulières doivent être prises pour s'assurer que la charge est répartie de manière homogène sur toutes les armatures.

D.3.3 MESURES ET OBSERVATIONS

Les mesures et observations à effectuer et à relever sont les suivantes :

- vérification de la conformité des composants aux spécifications du fournisseur (matériaux, usinage, géométrie, dureté, etc.),

- déplacement relatif entre les armatures et les composants individuels de la tête d'ancrage, ainsi qu'entre les composants de la tête d'ancrage, en fonction de la charge et du nombre de cycles de charge, sur au moins deux armatures de précontrainte,
- examen des composants de la tête d'ancrage et des armatures de précontrainte après les essais pour constater les dommages éventuels et les déformations dus à la fatigue,
- relevé de l'emplacement des ruptures et du nombre d'armatures rompues par fatigue, en fonction du nombre de cycles de charge (pour les armatures multiples),
- examen des composants après démontage, documentation photographique, commentaires.

D.3.4 CRITÈRES D'ACCEPTATION

Le nombre de systèmes d'ancrage à tester est de 2 pour qualifier un modèle.

Pour qualifier une gamme complète, le nombre est de 1 sur un petit modèle, 1 sur un modèle moyen et 2 sur le plus gros modèle.

Les critères d'acceptation sont :

- aucune rupture par fatigue des composants du système d'ancrage ne doit se produire ;
- pour les armatures multiples, pas plus de 5% de la section d'armature ne doit être perdue lors de l'essai de fatigue avec 2 millions de cycles d'une amplitude de 80 MPa à un effort maximal de 65% de la limite de rupture caractéristique de l'armature.

ANNEXE E - PRISE EN COMPTE DE L'AGRESSIVITÉ DE L'ENVIRONNEMENT

E.1 CHOIX DES CIMENTS, COULIS ET MORTIERS

L'agressivité de l'environnement est évaluée selon les indications de la NF EN 206/CN dont les tableaux E.1 et E.2 ci-après sont extraits.

Désignation de la classe	Description de l'environnement	Exemples informatifs illustrant le choix des classes d'exposition
1 Aucun risque de corrosion ni d'attaque		
X0	Pour le béton non armé ou sans pièces métalliques noyées : toutes les expositions sauf l'abrasion, l'attaque chimique ou par le gel-dégel. Pour le béton armé ou avec des pièces métalliques noyées : très sec.	Béton à l'intérieur de bâtiments où le taux d'humidité de l'air ambiant est très faible
2 Corrosion par carbonatation		
Lorsque le béton armé ou contenant des pièces métalliques noyées est exposé à l'air et à l'humidité, les classes d'exposition doivent être définies comme suit :		
XC1	Sec ou humide en permanence	Béton à l'intérieur de bâtiments où le taux d'humidité de l'air ambiant est faible ; béton immergé dans l'eau en permanence
XC2	Humide, rarement sec	Surfaces de béton soumises au contact de l'eau à long terme ; grand nombre de fondations
XC3	Humidité modérée	Béton à l'intérieur de bâtiments où le taux d'humidité de l'air ambiant est moyen ou élevé ; béton extérieur abrité de la pluie
XC4	Alternance d'humidité et de séchage	Surfaces soumises au contact de l'eau, mais n'entrant pas dans la classe d'exposition XC2
3 Corrosion par les chlorures autres que ceux de l'eau de mer		
XD1	Humidité modérée	Surfaces de bétons exposées à des chlorures transportés par voie aérienne
XD2	Humide, rarement sec	Piscines ; béton exposé à des eaux industrielles contenant des chlorures
XD3	Alternance d'humidité et de séchage	Éléments de ponts exposés à des projections contenant des chlorures ; chaussées ; dalles de parcs de stationnement de véhicules
4 Corrosion par les chlorures de l'eau de mer		
Lorsque le béton armé ou contenant des pièces métalliques noyées est soumis au contact des chlorures de l'eau de mer ou à l'action de l'air véhiculant du sel marin, les classes d'exposition doivent être définies comme suit :		
XS1	Exposé à l'air véhiculant du sel marin, mais pas en contact direct avec l'eau de mer	Structures sur ou à proximité d'une côte
XS2	Immergé en permanence	Éléments de structures marines
XS3	Zones de marnage, zones soumises à des projections ou à des embruns	Éléments de structures marines
5 Attaque par le gel-dégel avec ou sans agent de déverglaçage		
Lorsque le béton est soumis à une attaque significative due à des cycles de gel-dégel alors qu'il est mouillé, les classes d'exposition doivent être définies comme suit :		
XF1	Saturation modérée en eau sans agent de déverglaçage	Surfaces verticales de bétons exposées à la pluie et au gel
XF2	Saturation modérée en eau avec agent de déverglaçage	Surfaces verticales de bétons des ouvrages routiers exposées au gel et à l'air véhiculant des agents de déverglaçage
XF3	Forte saturation en eau sans agent de déverglaçage	Surfaces horizontales de bétons exposées à la pluie et au gel
XF4	Forte saturation en eau avec agents de déverglaçage ou eau de mer	Routes et tabliers de pont exposés aux agents de déverglaçage ; surfaces de bétons directement exposées aux projections d'agents de déverglaçage et au gel ; zones des structures marines soumises aux projections et exposées au gel

Désignation de la classe	Description de l'environnement	Exemples informatifs illustrant le choix des classes d'exposition
6 Attaque chimique		
Lorsque le béton est soumis à une attaque chimique par les sols et les eaux souterraines naturels, les classes d'exposition doivent être définies comme suit :		
XA1	Environnement à faible agressivité chimique	Béton exposé à des sols et des eaux souterraines naturels selon le Tableau E2 ci-dessous
XA2	Environnement d'agressivité chimique modérée	Béton exposé à des sols et des eaux souterraines naturels selon le Tableau E2 ci-dessous
XA3	Environnement à forte agressivité chimique	Béton exposé à des sols et des eaux souterraines naturels selon le Tableau E2 ci-dessous

Tableau E1 : classes d'exposition

Caractéristique chimique	Méthode d'essai de référence	XA1	XA2	XA3
Eaux de surfaces et souterraines				
SO ²⁻ ₄ en mg/l	EN 196-2	> 200 et < 600	> 600 et < 3000	> 3000 et < 6000
pH	ISO 4316	< 6,5 et > 5,5	< 5,5 et > 4,5	< 4,5 et > 4,0
CO ₂ agressif, en mg/l	prEN 13577:1999	> 15 et < 40	> 40 et < 100	> 100 jusqu'à saturation
NH ₄ ⁺ , en mg/l	ISO 7150-1 ou 7150-2	> 15 et < 30	> 30 et < 160	> 60 et < 100
Mg ²⁺ , en mg/l	ISO 7980	> 300 et < 1000	> 1000 et < 3000	> 3000 jusqu'à saturation
Sol				
SO ²⁻ ₄ en mg/kg ^{a)} total	EN 196-2 ^{b)}	> 2000 et < 3000 ^{c)}	< 3000 ^{c)} et < 12000	> 12000 et < 24000
Acidité ml/kg	DIN 4030-2	> 200 Baumann Gully	N'est pas rencontré dans la pratique	
<p>a) Les sols argileux dont la perméabilité est inférieure à 10⁻⁵ m/s peuvent être classés dans une classe inférieure.</p> <p>b) La méthode d'essai prescrit l'extraction du SO²⁻₄ à l'acide chlorhydrique ; alternativement il est possible de procéder à cette extraction à l'eau si c'est l'usage sur le lieu d'utilisation du béton.</p> <p>c) La limite doit être ramenée de 3000 mg/kg, en cas de risque d'accumulation d'ions sulfate dans le béton due à l'alternance de périodes sèches et de périodes humides, ou par remontée capillaire.</p>				

Tableau E2 : valeurs limites pour les classes d'exposition correspondant aux attaques chimiques des sols naturels et eaux souterraines

Le choix du ciment s'effectue alors selon les indications de la FD P 18-011, rappelées dans le tableau ci-après :

Milieu	Classe d'exposition	choix du ciment
Milieu contenant des sulfates (solutions) à l'exclusion de l'eau de mer	XA1	pas de recommandations particulières
	XA2	(au dessous de 1500 mg/l) • ciments SR conformes à la norme NF EN 197-1 et aux exigences complémentaires données en 6.3 • ciments conformes à la norme NF P 15-317 (PM) ou NF P 15-319 (ES)
		(au dessus de 1500 mg/l) • ciments SR conformes à la norme NF EN 197-1 et aux exigences complémentaires données en 6.3 • ciments conformes à la norme NF P 15-319 (ES)
	XA3	• ciments SR conformes à la norme NF EN 197-1 et aux exigences complémentaires données en 6.3 • ciments conformes à la norme NF P 15-319 (ES)
Milieu contenant des sulfates (sols)	XA1	pas de recommandations particulières
	XA2	• ciments SR conformes à la norme NF EN 197-1 et aux exigences complémentaires données en 6.3 • ciments conformes à la norme NF P 15-317 (PM) ou NF P 15-319 (ES)
	XA3	• ciments SR conformes à la norme NF EN 197-1 et aux exigences complémentaires données en 6.3 • ciments conformes à la norme NF P 15-319 (ES)

Milieu	Classe d'exposition	choix du ciment
Milieux acides et eaux pures	XA1	<ul style="list-style-type: none"> • CEM II/B-S, CEM II/B-V, CEM II/B-P, CEM II/B-Q, CEM II/B-M (S-V), CEM III conformes à la norme NF EN 197-1 • ciments SR conformes à la norme NF EN 197-1 • ciments conformes à la norme NF P 15-317 (PM) ou NF P 15-319 (ES) • CEM IV/A et B conformes à la norme NF EN 197-1
	XA2	<ul style="list-style-type: none"> • CEM II/B-S, CEM II/B-V, CEM II/B-P, CEM II/B-Q, CEM II/B-M (S-V), CEM III conformes à la norme NF EN 197-1 ciments SR conformes à la norme NF EN 197-1 et aux exigences complémentaires données en 6.3 • CEM V conformes à la norme NF P 15-319 (ES) • CEM IV B conformes à la norme NF EN 197-1 • ciments conformes à la norme NF P 15-319 (ES)
	XA3	CEM III/A, B et C, CEM V/A et B conformes à la norme NF P 15-319 CEM IV/B conformes à la norme NF EN 197-1

Note : Les ciments sulfatés SSC conformes à la norme NF EN 15743+A1 et les ciments d'aluminates de calcium conformes à la norme NF EN 14647 peuvent être utilisés dans toutes les classes d'environnement.

Tableau E3 : choix du ciment en fonction du milieu

E.2 CORROSION DES ACIERS

E.2.1 PARTIES ENTERRÉES

L'agressivité des sols s'évalue selon l'échelle donnée dans le tableau E4 ci-après :

Caractéristiques du sol	Classe	Index ΣA
Fortement corrosif	I	13 ou plus
Corrosif	II	9 à 12
Moyennement corrosif	III	5 à 8
Peu corrosif	IV	4 ou moins

Tableau E.4 : classement de l'agressivité des sols sur les aciers

L'index se calcule selon les indications du tableau E.5 ci-après :

Critères	Caractéristiques	Poids A du critère
Nature de sol ¹⁾	Texture	
	• lourde, plastique, collante, imperméable	2
	• argilo-sableuse	1
	• légère, perméable, sableuse, sols pulvérulents	0
	Tourbes et marécages	8
	Déchets industriels	
• Mâchefer, cendres, charbon	8	
• Déchets de construction (plâtre, briques)	4	
Pollutions liquides		
• Eaux usées, industrielles	6	
• eaux contenant des sels de déneigement	8	
Résistivité (Ω cm)	$\rho < 1000$	5
	$1000 < \rho < 2000$	3
	$2000 < \rho < 5000$	2
	$5000 < \rho$	0
Humidité	Nappe d'eau saumâtre (variable ou permanente)	8
	Nappe d'eau douce (variable ou permanente)	4
	Hors nappe - sol humide (teneur en eau $< 20\%$)	2
	Hors nappe sol sec (teneur en eau $< 20\%$)	0
pH	< 4	4
	4 à 5	3
	5 à 6	2
	> 6	0
	Indice Global	Somme des poids ci-dessus ΣA

¹⁾ La valeur pondérale du critère "nature de sol" pourrait être la valeur maximale applicable à ce sol à partir des sous classes "texture", "tourbes", "déchets industriels", et "liquides". Le poids maximal de chaque critère est inférieur ou égal à 8.

Tableau E.5 : index d'agressivité des sols sur les aciers

E.2.2 PARTIES À L'AIR LIBRE

L'agressivité des ambiances s'évalue selon l'échelle donnée dans le tableau E.6 ci-après, extrait de la norme NF EN ISO 12944-2 :

Catégorie de corrosivité	Perte de masse par unité de surface/perte d'épaisseur (première année d'exposition)				Exemples d'environnements types dans un climat tempéré (à titre d'information)	
	Acier faiblement allié		Zinc		Extérieur	Intérieur
	Perte de masse g/m ²	Perte d'épaisseur µm	Perte de masse g/m ²	Perte d'épaisseur µm		
C1 très faible	≤ 10	≤ 1,3	≤ 0,7	≤ 0,1	-	Bâtiments chauffés à l'atmosphère propre, par exemple bureaux, magasins, écoles, hôtels.
C2 faible	> 10 à 200	> 1,3 à 25	> 0,7 à 5	> 0,1 à 0,7	Atmosphères avec un faible niveau de pollution. Surtout zones rurales.	Bâtiments non chauffés où de la condensation peut se produire, par exemple entrepôts ou salles de sport.
C3 moyenne	> 200 à 400	> 25 à 50	> 5 à 15	> 0,7 à 2,1	Atmosphères urbaines et industrielles, pollution modérée par le dioxyde de soufre. Zones côtières à faible salinité.	Enceintes de fabrication avec une humidité élevée et une certaine pollution de l'air, par exemple industrie alimentaire, blanchisseries, brasseries, laiteries.
C4 élevée	> 400 à 650	> 50 à 80	> 15 à 30	> 2,1 à 4,2	Zones industrielles et zones côtières à salinité modérée.	Usines chimiques, piscines, chantiers navals côtiers.
C5-I très élevée (industrie)	> 650 à 1500	> 80 à 200	> 30 à 60	> 4,2 à 8,4	Zones industrielles avec une humidité élevée et une atmosphère agressive.	Bâtiments ou zone avec une condensation permanente et avec une pollution élevée.
C5-M très élevée (marine)	> 650 à 1500	> 80 à 200	> 30 à 60	> 4,2 à 8,4	Zones côtières et maritimes à salinité élevée.	Bâtiments ou zone avec une condensation permanente et avec une pollution élevée.

Note :

- Les valeurs de perte utilisées pour les catégories de corrosivité sont identiques à celles indiquées dans l'ISO 9223.
- Dans les zones côtières des régions chaudes et humides, les pertes de masse ou d'épaisseur peuvent dépasser les limites de la catégorie C5-M. Il faut donc prendre des précautions particulières pour le choix des systèmes de peinture pour protéger les structures en acier dans de telles zones.

Tableau E.6 : catégories de corrosivité des ambiances sur l'acier

ANNEXE F - PROCÉDURE POUR JUSTIFIER LA STABILITÉ DU MASSIF D'ANCRAGE

F.1 PRÉAMBULE

Cette annexe reproduit l'annexe G de la norme NF P 94-282.

Note : certaines clauses, relatives à des ancrages exclus du domaine d'application, ont été simplifiées pour faciliter la lecture.

Par des itérations successives, elle conduit à l'évaluation de la longueur libre minimale à donner au tirant.

F.2 PRINCIPE GÉNÉRAL

Pour vérifier la stabilité du massif d'ancrage d'un écran de soutènement (voir figure F.1), la stabilité de la partie du massif de terrain située au-dessus du pied de l'écran et délimitée par le plan vertical OB passant contre la face arrière de l'écran et par le plan vertical CD passant par le point (A) d'application supposé de la résultante de l'effort d'ancrage (voir notes 1 et 2), est à démontrer, et il convient, pour tous les cas de charge et de combinaisons de charges pertinents :

- d'établir la charge minimale (traction) déstabilisante P_{dst} dans un lit d'ancrage en recherchant la surface de glissement la plus défavorable passant par A et débouchant en un point quelconque M du plan OB (voir la note 3) ; puis,
- de vérifier que l'inégalité suivante est satisfaite : $P_d \leq P_{dst,d}$

Commentaire : P_d est la valeur de calcul de la charge (traction) appliquée au tirant d'ancrage par mètre linéaire d'écran; dans le corps du texte, elle est à rapprocher de F_d . $P_{dst,d}$ est la valeur de calcul de la charge déstabilisante (voir notes 4 à 6 et paragraphe F.3).

Note 1 : de manière conventionnelle, les surfaces de rupture analysées sont issues de points particuliers A_i associés à chacun des lits d'ancrage, habituellement définis au « point d'ancrage fictif » d'un ancrage scellé (voir 7.5.9.2.2).

Note 2 : il est d'usage d'adopter comme « point d'ancrage fictif » (c'est-à-dire comme point d'application de la résultante des efforts d'ancrage), le milieu du scellement.

Note 3 : la vérification se fait habituellement (voir paragraphe F.3.1 (2)) pour un bloc de terrain passant par un point M correspondant au point d'effort tranchant nul de l'écran sous le niveau de l'excavation (base de la partie « active » de l'écran).

Note 4 : dans le plan vertical OB, l'action de la partie aval du massif est représentée par la réaction de l'écran sur le massif égale et opposée à la distribution des contraintes totales exercée par le massif sur l'écran. Elle peut être elle-même se décomposer en :

- la distribution des contraintes effectives sur le parement vertical OB, de résultante P'_e
- la distribution des pressions d'eau sur le parement vertical OB, de résultante U_e .

Note 5 : la traction P_i (voir commentaire) qui sollicite l'ancrage est à prendre en compte comme indiqué ci-après, soit au niveau du point d'ancrage fictif, soit dans le cas visé en F.3.2 (3) entre le point d'ancrage fictif et la tête du tirant.

Note 6 : l'action du massif en amont de la verticale C_iA_i est supposée caractérisée par la résultante des forces de poussée sur le segment C_iA_i , qui peut elle-même se décomposer en :

- la résultante P'_a des contraintes effectives de poussée sur ce segment,
- la résultante U_a des pressions d'eau sur ce segment.

Commentaire : P_i (notation issue de la norme NF P 94-282) a dans cette annexe une définition différente de celle utilisée dans le corps du texte.

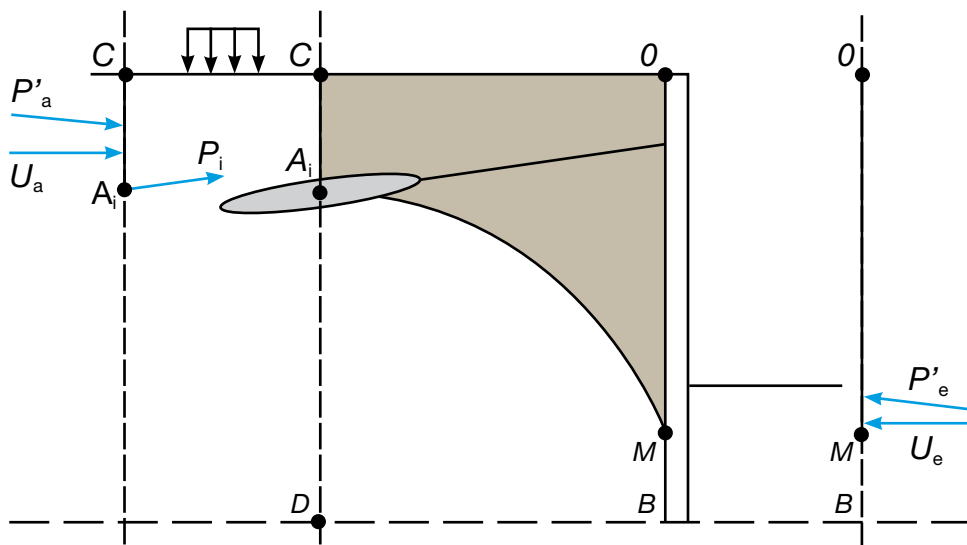


Figure F.1 Définition du domaine de sol dont la stabilité est analysée (exemple d'un soutènement avec un seul lit d'ancrage)

F.3 DÉTERMINATION DE L'EFFORT DÉSTABILISANT

F.3.1 ECRAN AVEC UN SEUL LIT D'ANCRAGE

(1) Pour établir la charge minimale (traction) P_{dst} dans un lit d'ancrage qui déstabilise un bloc $[C_iA_iMO]$ les valeurs de calcul des actions suivantes (Figure F.2) sont à considérer (voir notes 1 et 2) :

- le poids du massif de terrain $W_{g,d}$;
- la résultante des forces extérieures agissant sur le massif $F_{e,d}$;
- la réaction de l'écran sur le segment vertical OM décomposée en :
 - la force $P'_{e,d}$ opposée à la résultante des pressions effectives du massif sur cette longueur d'écran
 - la force $U_{e,d}$ opposée à la résultante des pressions de l'eau sur cette longueur d'écran
- la réaction du massif arrière sur le segment vertical C_iA_i décomposée en :
 - la force $P'_{a,d}$ égale à la résultante des pressions effectives de poussée du massif sur ce segment
 - la force $U_{a,d}$ égale à la résultante des pressions de l'eau sur ce segment

- la réaction due au terrain et à l'eau sur la surface de rupture considérée A_iM décomposée en :
 - la résistance $R_{f,d}$ due au frottement sur cette surface de rupture ;
 - la résistance $R_{c,d}$ due à la cohésion sur cette surface de rupture ;
- la résultante $R_{u,d}$ des pressions de l'eau sur cette surface de rupture ;
- les tractions $P_{i,d}$ représentant l'action des tirants.

Note 1 : la poussée agissant sur le plan vertical arrière du bloc est celle due au terrain et aux surcharges éventuelles.

Note 2 : lorsque les conditions de piézométrie à l'arrière de l'écran sont considérées hydrostatiques (pressions d'eau définies par une surface piézométrique horizontale unique), la résultante des forces W_g , U_e , U_a et R_u est égale au poids déjaugé du bloc $[C_iA_iMO]$. L'équilibre peut donc être étudié en ne considérant que le poids volumique total pour les parties hors nappe et le poids volumique déjaugé pour les parties sous nappe, en ignorant les forces U_e , U_a et R_u .

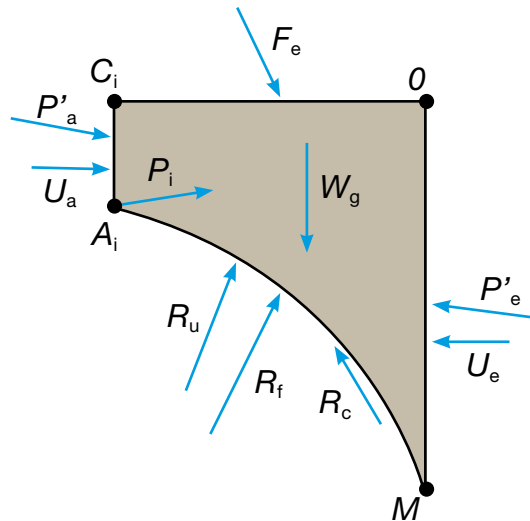


Figure F.2 Forces à considérer pour la vérification de l'équilibre d'un bloc (cas général)

(2) Pour établir la charge minimale (traction) P_{dst} dans un lit d'ancrage qui déstabilise un bloc $[C_iA_iMO]$, il convient de rechercher la surface de glissement la plus défavorable débouchant au point M du plan OB correspondant au point d'effort tranchant nul de l'écran (voir note 1).

Note 1 : les facteurs partiels indiqués en Annexe A de la NF P 94-282 correspondent à cette procédure habituelle. Il est loisible d'examiner d'autres positions du point M (voir note 2).

Note 2 : lorsqu'on aboutit à une charge minimale déstabilisante plus faible que celle obtenue en considérant le point d'effort tranchant nul, il y a lieu d'examiner si on est dans une configuration qui sort du domaine des ouvrages pour lesquels on peut considérer que la procédure habituelle (M au point d'effort tranchant nul) a été validée. À défaut (c'est-à-dire pour les conditions de projet courant), il y a lieu de considérer comme valeur de charge déstabilisante celle correspondant au point d'effort tranchant nul.

(3) Pour établir la surface de glissement la plus défavorable débouchant au point M du plan OB des segments de droite, des arcs de cercle ou des successions d'arcs de spirale logarithmique peuvent être considérées (voir notes 1 à 5 ci-après).

Note 1 : il est d'usage de considérer des surfaces de rupture planes.

Note 2 : lorsque seuls des segments de droite sont considérés, la charge minimale déstabilisatrice $P_{dst;d}$ résulte directement du polygone des forces appliquées à chaque bloc (Figure F.3). Des hypothèses supplémentaires sont à introduire lorsque le segment A_iM franchit une ou plusieurs limites de couche. L'hypothèse couramment adoptée consiste à décomposer le bloc en plusieurs sous-blocs à frontières verticales passant par ces points d'intersection et à supposer que les réactions entre ces blocs sont horizontales. Cette hypothèse s'apparente à celle adoptée dans la méthode de Bishop appliquée à des surfaces de rupture circulaires.

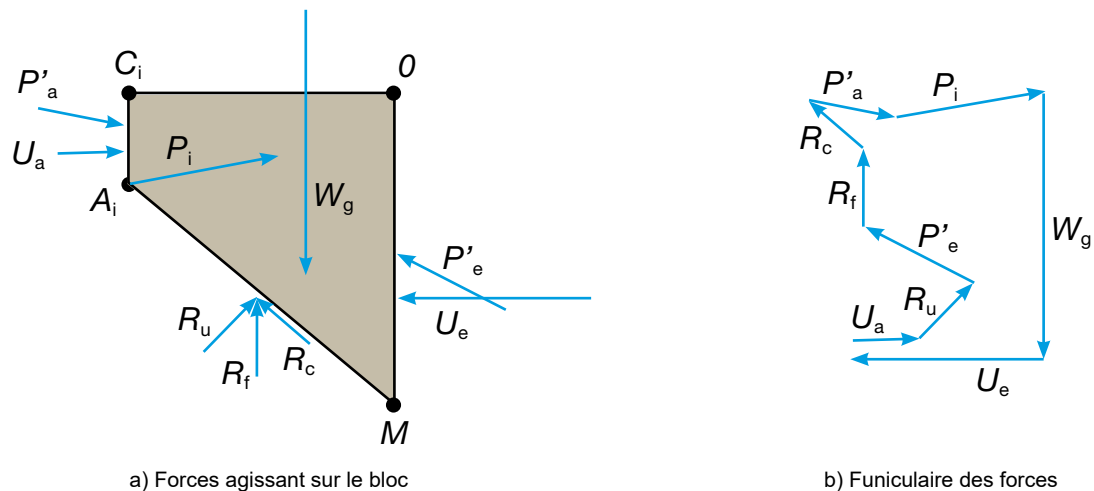


Figure F.3 Résolution graphique de l'équilibre du bloc dans le cas courant où la frontière inférieure du bloc est supposée être un segment de droite

(4) L'équilibre du bloc sous les actions qui lui sont appliquées définit la charge minimale (traction) déstabilisatrice P_{dst} d'un lit d'ancrage i.

Note : $P_{dst;d}$ correspond, pour un cas de charge et de combinaison de charges donné, à la charge minimale déstabilisante, valeur qui ne peut être dépassée sans une réaction de l'écran supérieure à celle prise en compte.

(5) Lorsqu'on détermine la charge minimale (traction) déstabilisatrice P_{dst} d'un lit d'ancrage :

- les actions (poids du massif, charges sur ou dans le terrain, niveaux d'eau) à considérer sont celles adoptées pour déterminer la réaction de l'écran (voir notes 1 et 2) ;
- la valeur de calcul $P'_{e;d}$ de la réaction de l'écran représentant l'action du sol sur le segment OM à considérer est celle corres-

Note 3 : lorsque des arcs de cercle sont considérés, l'équilibre peut être résolu par un calcul selon la méthode des tranches en utilisant une méthode reconnue.

Note 4 : l'approche cinématique par l'extérieur développée dans le cadre de la théorie du calcul à la rupture peut également être appliquée à l'équilibre des blocs $[C_iA_iMO]$ en association avec le choix d'arcs de spirale logarithmique pour les lignes de rupture A_iM . Chaque ligne de rupture est alors constituée par une succession d'arcs de spirale logarithmique de même pôle et définis par l'angle de frottement de chacune des couches rencontrées le long de A_iM .

Note 5 : le calcul à la rupture établit que les arcs de spirale logarithmique à concavité dirigée vers le bas établissent généralement des charges minimales déstabilisatrices inférieures à celles obtenues en considérant des segments de droite ou des arcs de cercle. Selon la théorie du calcul à la rupture, s'agissant d'une approche cinématique par l'extérieur les valeurs numériques des charges déstabilisatrices obtenues dans cette approche sont, de manière certaine, supérieures aux charges provoquant la rupture du bloc.

pondant à l'état des pressions contre cet écran obtenu dans la situation de calcul examinée.

Note 1 : on rappelle que la vérification est à effectuer suivant l'approche de calcul 2 en utilisant les ensembles de facteurs partiels A 1 et M 1 définis à l'Annexe A de la NF P 94-282, articles A.2.1 , A.2.2 respectivement pour les actions et les propriétés des terrains, et les ensembles de facteurs partiels R2 définis à l'Annexe A de la NF P 94-282, article A.2.6 pour la résistance des terres.

Note 2 : le rapport entre la charge minimale (traction) déstabilisante dans le tirant et la charge maximale (traction) appliquée au tirant d'ancrage est globalement de l'ordre de 1,5 (~1,1 x 1,35).

F.3.2 ECRAN AVEC PLUSIEURS LITS D'ANCRAGE

(1) Dans le cas d'un écran avec plusieurs lits d'ancrage, l'ensemble des forces d'ancrage est à considérer selon l'une des deux procédures indiquées dans les articles (2) et (3) qui suivent.

Note : dans le cas où l'on utilise un programme de calcul ne permettant pas de prendre en compte d'autres forces que celles intérieures au bloc étudié, il y a lieu d'envisager un nombre de mécanismes suffisant, ou d'adapter la géométrie du bloc considéré, pour intégrer les forces d'ancrage voisines susceptibles d'exercer une action défavorable (voir clause (3)).

(2) Lorsque la recherche du mécanisme le plus défavorable est conduite en considérant un bloc par lit d'ancrage selon les errements traditionnels (surface de rupture plane passant par le point d'ancrage fictif et le point d'effort tranchant nul) l'équilibre de chacun des blocs étudiés est à vérifier :

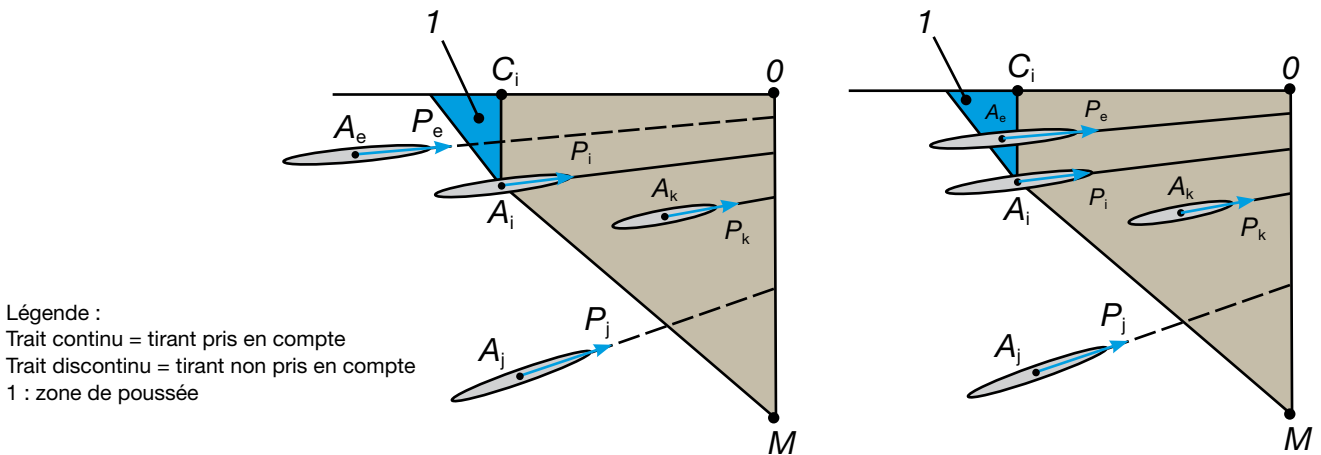
- en tenant compte des forces d'ancrage appliquées dans la partie du massif située à l'intérieur du bloc considéré ;
- en tenant compte ou non des forces d'ancrage appliquées à l'extérieur du bloc considéré selon leur situation par rapport à

celui-ci, conformément aux errements actuels rappelés sur la Figure F.4.

(3) Lorsqu'on applique le calcul à la rupture et qu'on fait un balayage systématique des mécanismes de rupture, il est admis de ne pas tenir compte des efforts situés à l'extérieur de chaque bloc examiné comme indiqué sur la Figure F.5.

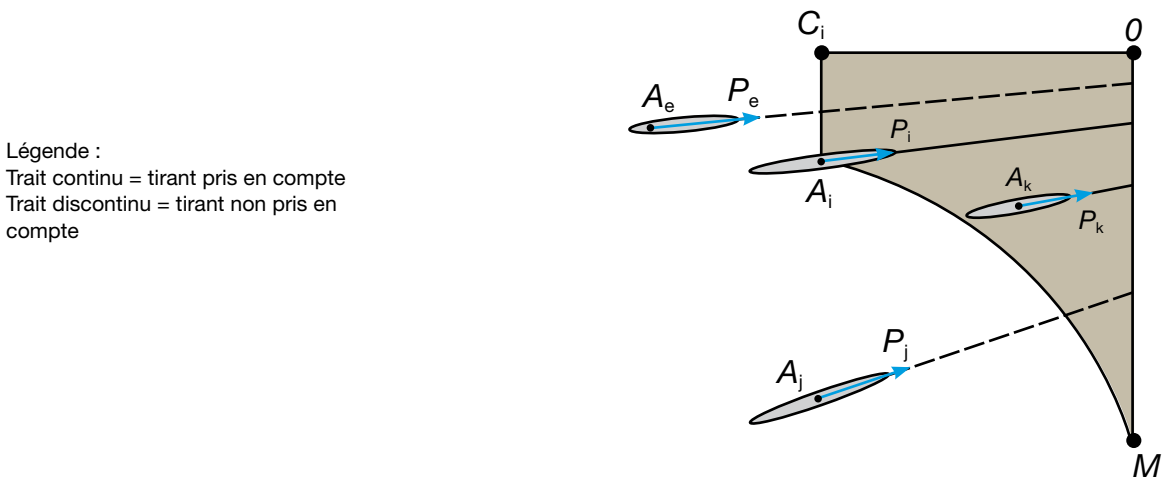
Note : dans certaines configurations particulières (ancrages proches), il peut toutefois être nécessaire d'examiner un bloc délimité par une surface de rupture débouchant en un point A_i situé non pas au milieu du lit d'ancrage examiné, mais légèrement plus bas, sur la même verticale, de façon à considérer dans l'équilibre des forces le niveau d'ancrage sous-jacent à celui examiné.

(4) Dans le cas de plusieurs lits d'ancrage, plusieurs situations peuvent être à examiner et dans ce cas, les charges minimales déstabilisantes obtenues dans chaque situation sont à comparer (la comparaison ne porte que sur la somme des charges) aux charges maximales obtenues dans chacun des lits pour la même situation.



Légende :
 Trait continu = tirant pris en compte
 Trait discontinu = tirant non pris en compte
 1 : zone de poussée

Figure F.4 : conditions de prise en compte des tirants dans l'équilibre d'un bloc selon les errements actuels



Légende :
 Trait continu = tirant pris en compte
 Trait discontinu = tirant non pris en compte

Figure F.5 : conditions de prise en compte des tirants dans l'équilibre d'un bloc dans l'analyse par balayage systématique des mécanismes de rupture

ANNEXE G - VÉRIFICATION DE LA STABILITÉ D'ENSEMBLE DES TIRANTS VERTICAUX POUR RADIER

G.1 PRÉAMBULE

Cette annexe est la reproduction de l'annexe 2 des Recommandations TA 95 ; seule une harmonisation des notations avec les textes récents a été opérée.

G.2 MÉTHODE

G.2.1 PRINCIPE

Le principe consiste à étudier la stabilité au soulèvement vertical d'un massif constitué de volumes élémentaires de sol associés à chacun des tirants sollicités simultanément en traction.

G.2.2 MÉTHODE PRATIQUE

On trace autour de chaque tirant un volume unitaire de poids effectif W égal à la traction limite du tirant :

$$W = R_d$$

On considère qu'il n'y a pas réduction de la résistance s'il n'y a pas intersection entre les volumes associés à deux tirants voisins et qu'il y a réduction dans le cas contraire.

Commentaire : cette notion de « volume associé » ne peut en revanche en aucun cas être utilisée en l'état actuel des connaissances de façon biunivoque pour estimer la résistance à l'arrachement d'un tirant.

G.3 VOLUME UNITAIRE ASSOCIÉ

On rencontre également l'expression « cône d'influence » pour ce volume unitaire associé.

On se limitera ci-après au cas des tirants verticaux.

G.3.1 FORME RÉELLE

Le volume réellement associé à un tirant a sans doute une forme grossièrement cylindrique, terminée dans la zone de scellement par un volume conique dont le sommet se situe à l'extrémité basse du scellement (voir figure G.1 a).

Dans des sols dont le frottement interne gouverne principalement le comportement, on substitue au volume figuré ci-dessus un volume conique de demi-angle au sommet β (voir figure G.1 b).

Et, lorsque ces sols sont surmontés d'un sol purement frottant mais ayant un fort contraste de résistance avec celui du dessous, le volume associé dans ces formations est réduit à un cylindre prenant appui sur la base du cône (voir figure G.1 c).

Dans des sols dont la cohésion gouverne principalement le comportement, on substitue au volume figuré en G.1 un volume cylindrique qui se raccorde à la mi-hauteur du scellement ($r = L_s / 2$) à un volume conique de 45° de demi-angle au sommet (voir figure G.2).

Commentaire : le volume d'influence est un procédé de calcul et ne correspond pas physiquement au volume de terrain déplacé au moment de l'arrachage d'un tirant.

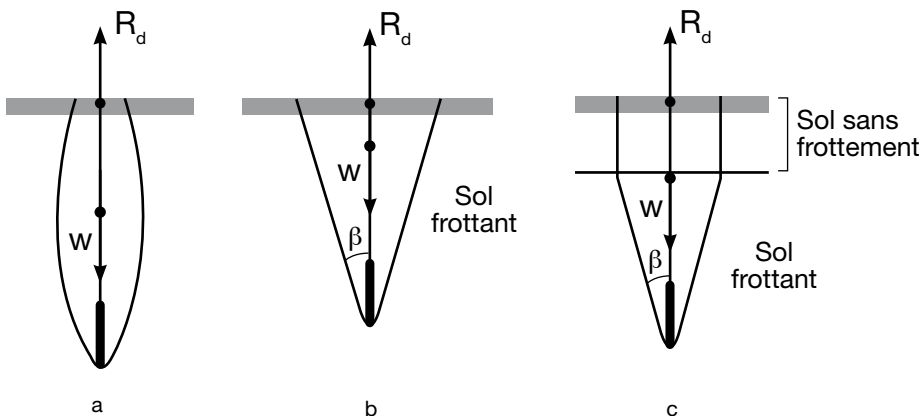


Figure G.1 : volume unitaire associé (sol frottant)

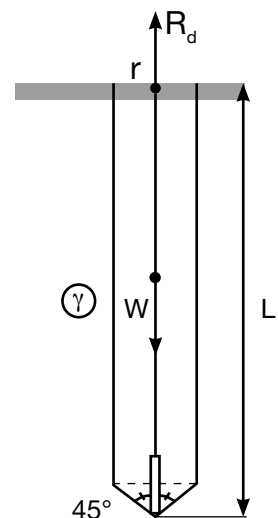


Figure G.2 : volume unitaire associé (sol cohérent)

G.3.2 VOLUME PRATIQUE, EN SOL HOMOGENÈ À FROTTEMENT INTERNE PRÉDOMINANT

C'est un cône de révolution, ayant pour axe le tirant, de hauteur totale L et de demi-angle au sommet défini à l'article G.3.6 ci-après (voir figure G.3).

Son rayon de base r :

$$r = L \cdot \operatorname{tg} \beta$$

est déterminé de façon que le volume V du massif ainsi obtenu ait un poids effectif W égal à :

$$W = \pi r^2 \cdot \gamma \cdot L / 3$$

Ce qui peut encore s'écrire, d'après G.2.1,

$$r = \{ 3 \cdot R_d / (\pi \cdot \gamma \cdot L) \}^{1/2}$$

Soit en assimilant 3 et π , ce qui est justifié par le manque de précision des hypothèses,

$$W = r^2 \cdot \gamma \cdot L$$

$$r = \{ R_d / (\gamma \cdot L) \}^{1/2}$$

Commentaire 1 : la même simplification sera effectuée aux articles G.3.3 et G.3.4 ci-après

Commentaire 2 : Le poids spécifique « γ » des sols associés au tirant sera, selon la position de la nappe pouvant régner dans ces sols, soit le poids volumique naturel de ces sols, soit le poids volumique apparent compte tenu de la poussée d'Archimède.

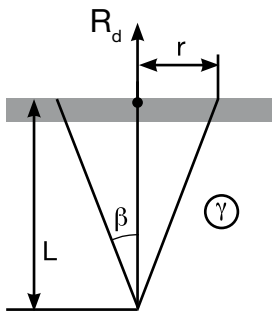


Figure G.3 : volume unitaire associé (sol homogène frottant)

G.3.3 VOLUME PRATIQUE, EN SOL STRATIFIÉ À FROTTEMENT INTERNE PRÉDOMINANT

Soient z_1 et z_2 les couches de poids volumiques respectifs γ_1 et γ_2 (voir figure G.4). ζ désigne dans ce cas le rapport de z_2 à la longueur L :

$$z_2 = \zeta \cdot L$$

On peut en tirer la valeur de r :

$$r = \{ (R_d / L) / (\gamma_1 + (\gamma_2 - \gamma_1) \cdot \zeta^3) \}^{1/2}$$

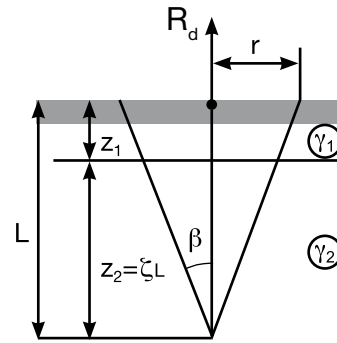


Figure G.4 : volume unitaire associé (sol stratifié frottant)

G.3.4 VOLUME PRATIQUE, EN SOL À FROTTEMENT INTERNE PRÉDOMINANT SURCHARGÉ PAR UN SOL SANS FROTTEMENT

Soit L_r la longueur du tirant dans le sol résistant (voir figure G.5). On considère alors un cône, de hauteur L_r surmonté par un cylindre dans la couche de sol sans frottement de poids spécifique γ_0 et d'épaisseur z_0 , on trouve :

$$W = (\pi \cdot r^2 / 3) \cdot (\gamma \cdot L_r + 3 \cdot \gamma_0 \cdot z_0)$$

ou

$$R_d = r^2 \cdot (\gamma \cdot L_r + 3 \cdot \gamma_0 \cdot z_0)$$

On peut en tirer la valeur de r :

$$r = \{ R_d / (\gamma \cdot L_r + 3 \cdot \gamma_0 \cdot z_0) \}^{1/2}$$

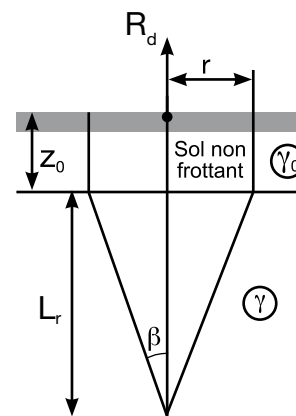


Figure G.5 : volume unitaire associé (sol frottant surmonté d'un sol sans frottement)

G.3.5 VOLUME PRATIQUE, EN SOL À FROTTEMENT INTERNE PRÉDOMINANT SURCHARGÉ DE FAÇON UNIFORME

On applique les formules de l'article G.3.4, en remplaçant $z_0 \cdot \gamma_0$ par s , s étant la valeur unitaire de la surcharge uniforme (voir figure G.3).

Celle-ci ne doit être prise en compte que si elle ne risque pas de disparaître de façon accidentelle.

G.3.6 VALEUR LIMITE DU DEMI-ANGLE AU SOMMET β

On doit vérifier que l'ouverture du cône d'influence reste égale aux 2/3 de l'angle de frottement interne effectif du terrain.

G.3.7 VOLUME PRATIQUE DANS UN SOL HOMOGENÈME À COHÉSION PRÉDOMINANTE

C'est un cylindre de révolution terminé en partie basse par un cône de 45° de demi-angle au sommet, ce sommet étant situé à l'extrémité basse du scellement du tirant (voir figure G.2).

Le rayon « r » du cylindre et de la base du cône de raccordement est donné par l'équation :

$$R_d = \gamma \cdot \pi \cdot r^2 \cdot (L - 2r/3)$$

où γ et L ont la même signification qu'en G.3.2.

Ce volume une fois déterminé géométriquement, on doit, lorsque le tirant est entièrement réalisé dans un sol cohérent homogène, vérifier que la contrainte de cisaillement induite par R_d sur la surface latérale du cylindre est inférieure à 2/3 C_u .

G.3.8 VOLUME PRATIQUE DANS UN SOL À COHÉSION PRÉDOMINANTE SURMONTÉ PAR DES SOLS DE NATURE DIFFÉRENTE

Le volume pratique cylindrique tel que figuré en G.3 sera prolongé avec le même diamètre au travers des sols sus-jacents pris en compte, quant à eux, avec leur propre poids volumique apparent, s'il y a lieu.

Dans ce cas, on doit aussi vérifier, comme en G.3.7, que le cisaillement induit par R_d sur la surface cylindrique du volume considéré reste inférieur aux 2/3 de la résistance limite au cisaillement des différentes couches de sol en contact avec le cylindre.

G.3.9 VOLUME PRATIQUE DANS UN SOL À COHÉSION PRÉDOMINANTE SURCHARGÉ DE FAÇON UNIFORME

La surcharge de valeur unitaire « s » sera prise en compte sur la section droite du cylindre débouchant en surface et rajoutée au poids apparent du volume pratique tel que figuré en G.3.

Celle-ci ne doit être prise en compte que si elle ne risque pas de disparaître de façon accidentelle.

$$R_d = \gamma \cdot \pi \cdot r^2 \cdot (L - 2r/3) + s \cdot \pi \cdot r^2$$

Comme en G.3.7, on doit vérifier que la contrainte de cisaillement induite par R_d sur la surface latérale du cylindre est inférieure à 2/3 C_u .

G.4 RÉDUCTION DU VOLUME D'INFLUENCE

G.4.1 PRINCIPE

Connaissant r , on peut :

- soit disposer les tirants de façon à éviter les intersections,
- soit évaluer la réduction à apporter à R_d .

G.4.2 RÉDUCTION DE R_d DANS LE CAS DE VOLUMES CONIQUES VOISINS

Cette réduction est égale au poids ΔW de l'onglet limité par la corde commune (voir figure G.6), soit :

$$R'_d = R_d \cdot (W - \Delta W) / W$$

ou, en sol homogène,

$$R'_d = R_d \cdot (V - \Delta V) / V$$

Compte tenu de la précision des hypothèses, on peut utiliser la seconde formule dans tous les types de terrain.

G.4.3 FORMULE PRATIQUE DANS LE CAS DE VOLUMES CONIQUES

Elle s'exprime par : $R'_d = \psi' \cdot R_d$

ψ' est donné par la courbe de la figure G.7 en fonction du rapport a/r de l'écartement a de deux tirants successifs au rayon r du cône d'influence.

On peut aussi utiliser la formule pratique :

- si $0 < a < 1,25 r$ $\psi' = 0,5 + 0,4 \cdot a/r$
- si $a \geq 1,25 r$ $\psi' = 1$

REMARQUES IMPORTANTES

Il convient évidemment de vérifier que la traction de service des tirants est compatible avec les évaluations qui viennent d'être faites de R_d ou R'_d .

L'estimation ci-dessus de la réduction de volume n'est théoriquement applicable que dans le cas d'un ensemble linéaire de tirants d'ancrage équidistants de même puissance.

Dans le cas d'ancrages implantés sur une grille régulière de maille $a \times b$, on calculera ψ'_a dans le sens « a » et ψ'_b dans le sens « b », mais en tenant compte du fait que les cônes associés aux ancrages de bordure ne sont en intersection que sur trois côtés.

Dans le cas de sols à cohésion prédominante (volumes associés cylindriques) on procédera de façon similaire en tenant compte toutefois :

- de la résistance au cisaillement sur la surface périmétrale enveloppe du groupe de tirants considéré, résistance limitée aux 2/3 de la cohésion non drainée,

- des caractéristiques des sols à long terme, caractéristiques pouvant conduire à une modification de la forme des volumes élémentaires associés aux tirants (ψ' prédominant par exemple).

G.4.4 CAS DE VOLUMES ASSOCIÉS CYLINDRIQUES

Dans le cas de volumes associés cylindriques, on procédera de façon similaire.

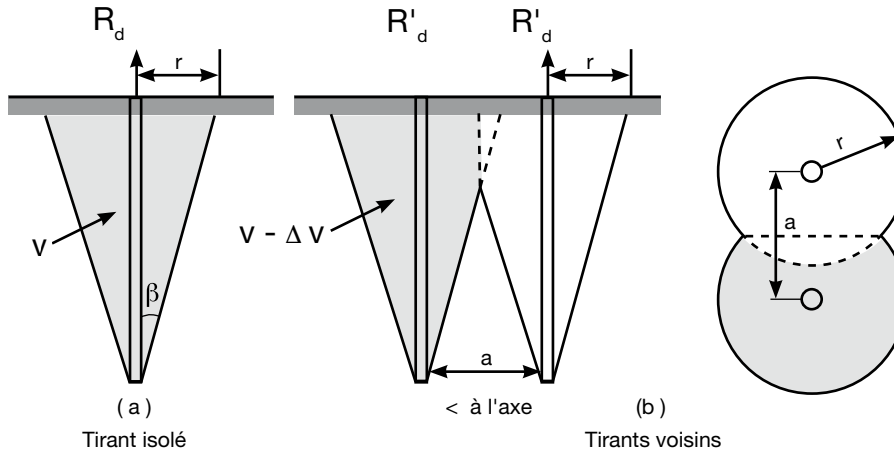


Figure G.6 : réduction du volume d'influence (cas du cône)

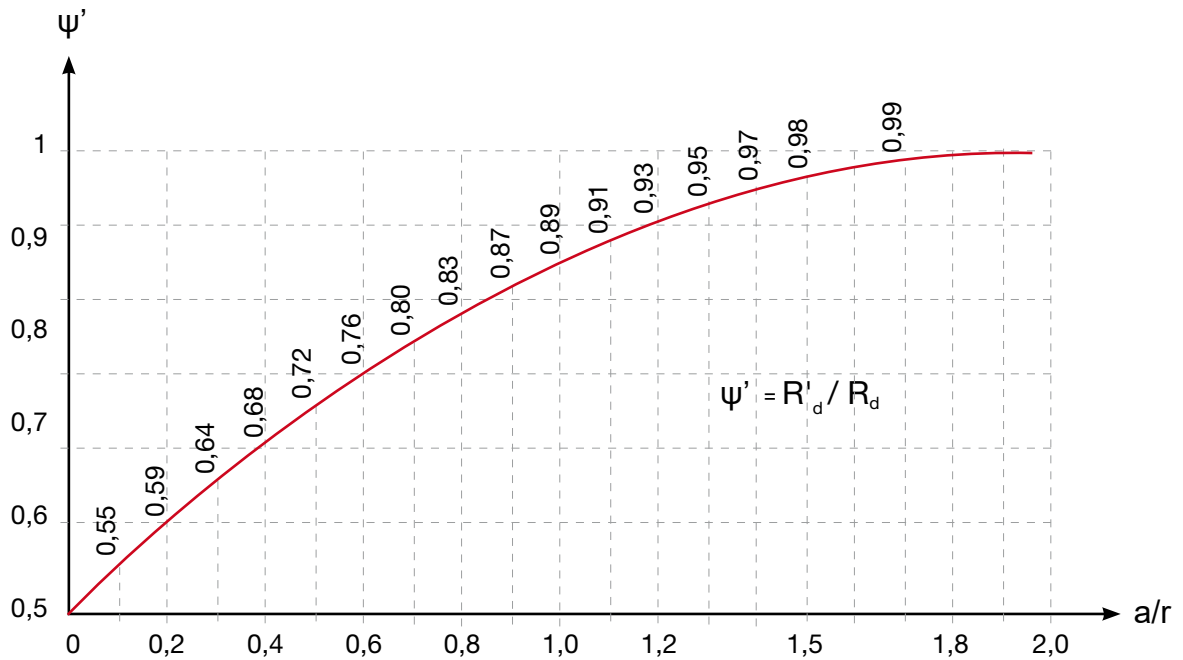


Figure G.6 : réduction du volume d'influence (cas du cône)

ANNEXE H - PRÉ-DIMENSIONNEMENT PAR ABAQUES

H.1 PRÉAMBULE

Il est rappelé que la seule méthode valide pour la justification en phase exécution (G3 au sens de la norme NF P 94 500) est la réalisation d'essais à la rupture.

Dans la mesure où il est fait appel aux abaques de la présente annexe pour une étude de conception (étape G2 de la norme NF P 94 500), les essais à la rupture peuvent ne pas être des essais préalables mais des essais de conformité.

Commentaire : cette annexe reprend les abaques de pré-dimensionnement du TA 95 calés sur des essais d'arrachement antérieurs à 1985. Il serait très intéressant de collecter les données d'autres essais réalisés depuis cette date, pour refaire un traitement de cette base de données en vue de mettre à jour les abaques : ces contributions peuvent être adressées à la commission technique du CFMS.

H.2 CONDITIONS D'UTILISATION DES ABAQUES

Les abaques résultent de l'exploitation d'une base de données (Bulletin de liaison du LCPC n°140 de nov-déc 1985) dont les préalables sont les conditions d'exécution ci-après :

- l'utilisation d'un matériel adapté (tubes à manchettes, obturateurs, pompes d'injection, etc.) ayant fait l'objet de contrôles conduisant à l'élaboration de rapports ;
- le suivi par des enregistrements en continu des différents paramètres de forage et d'injection.
- le bon fonctionnement des différents appareils et l'enregistrement en continu des différents paramètres de forage qui sont essentiels pour satisfaire les exigences précisées dans le tableau H.1 notamment en termes de pression d'injection.

Note : un fonctionnement inadapté des différents appareils nécessite des justifications qui, si elles ne sont pas produites, peuvent conduire à remettre en question le pré-dimensionnement du tirant.

Commentaire : par rapport à l'époque de rédaction des documents cités, les normes régissant les reconnaissances SPT (voir note) et CPT ont évolué ; ceci a conduit à recalculer les axes des abscisses mais il n'y a eu ni enrichissement de la base de données, ni réinterprétation de cette base d'essais.

Note : le calage des SPT n'a été effectué que pour les sables et graviers, puisque l'Eurocode 7 (NF EN 1997-2 § 4.6) ne cite le SPT que pour les sols grenus pulvérulents.

Les abaques ne sont fournis que pour des tirants dits IGU et IRS selon les définitions suivantes :

- Dans tous les cas, le forage est équipé d'armatures et d'un système d'injection qui est un tube à manchettes mis en place dans un coulis de gaine. Si l'armature est un tube métallique, ce tube peut être équipé de manchettes et tenir lieu de système d'injection.
- Après prise du coulis de gaine et claquage du coulis de gaine,

- soit, l'injection est faite de manière globale et unitaire (IGU) à une pression d'injection supérieure ou égale à la moitié de la pression limite du sol mais au moins égale à 1 MPa.³
- soit, on procède à l'injection à l'obturateur simple ou double d'un coulis ou mortier de scellement manchette par manchette à une pression d'injection supérieure ou égale à la pression limite du sol sans toutefois dépasser 4 MPa. L'injection est répétitive et sélective (IRS).
- au sens de la norme NF EN 1537, les deux types sont obtenus par une injection répétitive (voir note 1) via un tube à manchettes ou de tubes post-injection :
 - IGU en une seule passe et/ou en plusieurs étapes et une seule phase,
 - IRS en plusieurs étapes et plusieurs phases (voir note 2).

Note 1 : les étapes d'injection sous pression répétée ne sont comptées qu'après durcissement du coulis préalablement mis en place (coulis de gaine).

Note 2 : sous réserve d'obtention de la pression minimale fixée par le Marché lors de l'injection sous pression. L'IRS peut être validée après une unique étape d'injection sous pression.

Note 3 : les abaques NE SONT PAS APPROPRIÉS pour les tirants sans injection sous pression.

H.3 EXPLOITATION DES ABAQUES

Une fois choisi le type d'injection et la nature du ou des terrains de scellement, on lit sur l'abaque approprié le frottement latéral limite q_s .

Il convient de n'utiliser qu'avec précaution des abaques dans les sols de pression limite inférieure à 0,5MPa.

Pour une longueur L_s de scellement et en un diamètre de forage \varnothing , on trouve :

$$R_s = \pi \varnothing \alpha_s q_s L_s$$

Note : en cas de multicouche : $R_s = \pi \varnothing \int_0^{L_s} \alpha_s q_s(l) dl$

On retient un facteur de modèle γ_{Rd} au moins égal à 1,4 pour la valeur caractéristique :

$$R_k = R_s / \gamma_{Rd}$$

On rappelle que : $R_d = R_k / \gamma_{a,ELU}$ avec $\gamma_{a,ELU} = 1,10$

Et pour l'ELS : $R_{cr,d} = R_d / \gamma_{serv}$

Commentaire : comme $\gamma_{serv} = 1,35$ (voir 5.3.2.1, NF EN 1997-1/A1 8.5.1 (1) et NF EN 1997-1/NA note 1 de 8.5.1 (1)),

on retrouve : $\gamma_{serv} \cdot \gamma_{Rd} \cdot \gamma_{a,ELU} = 1,35 \cdot 1,4 \cdot 1,1 \approx 2$
valeur « historique » du coefficient de sécurité F_t des TA.

³ Cette définition historique de l'IGU est différente de celle utilisée en 7.3.3.2 qui reflète la pratique depuis le TA86

H.4 ABAQUES PAR TYPE DE TERRAIN

Le classement des terrains est issu du tableau B.2.1 de la norme NF P 94-262.

Sols	Coefficient α_s		Conditions indicatives d'application
	IRS (1)	IGU (1)	Quantité usuelle de coulis (2) à injecter V_i (3)
Graves	1,8	1,3 à 1,4	1,5 V_s
Graves sableuses	1,6 à 1,8	1,2 à 1,4	1,5 V_s
Sables graveleux	1,5 à 1,6	1,2 à 1,3	1,5 V_s
Sables grossiers	1,4 à 1,5	1,1 à 1,2	1,5 V_s
Sables moyens			1,5 V_s
Sables fins			1,5 V_s
Sables limoneux			1,5 à 2 V_s pour IRS - 1,5 V_s pour IGU
Limons	1,4 à 1,6	1,1 à 1,2	2 V_s pour IRS - 1,5 V_s pour IGU
Argiles	1,8 à 2,0	1,2	2,5 à 3 V_s pour IRS - 1,5 à 2 V_s pour IGU
Marnes	1,8	1,1 à 1,2	1,5 à 2 V_s pour couche compacte
Marnocalcaires			2 à 6 V_s ou plus si couche fracturée
Craie altérée ou fragmentée			1,1 à 1,5 V_s si couche finement fracturée
Rocher altéré ou fragmenté	1,2	1,1	2 V_s ou plus si couche fracturée

(1) selon les définitions précisées ci-avant.

(2) le dosage du coulis correspond à un E/C compris entre 0.4 et 0.6.

(3) V_s est le volume du bulbe de scellement associé à $\alpha_s \emptyset$, où \emptyset est le diamètre de forage.
 V_i comprend le volume du coulis de gaine additionné de celui post-injecté.

Tableau H.1 : caractéristiques de volume injecté et de pression d'injection associées aux abaques

Sable et grave

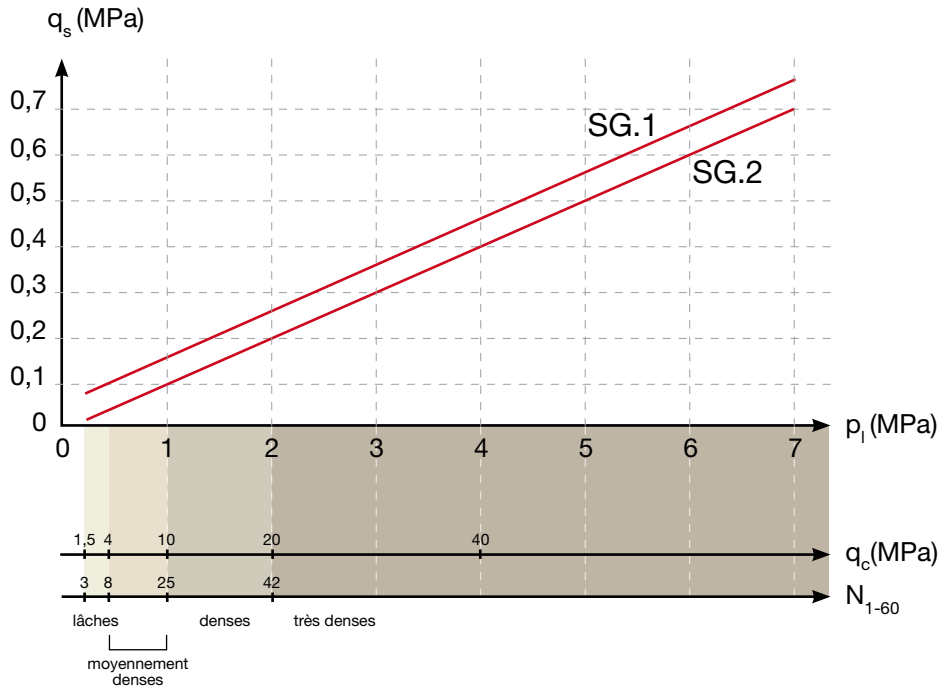


Figure H.1 : abaque de pré-dimensionnement pour les tirants d'ancrage scellés dans les sables et graves

Légende :
 SG1 : abaque pour les tirants IRS
 SG2 : abaque pour les tirants IGU

Argile et limon

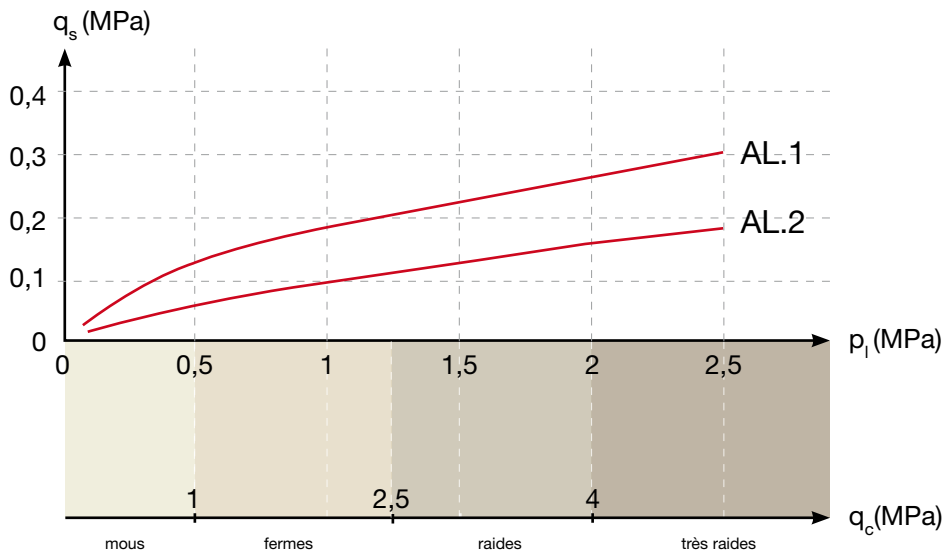


Figure H.2 : abaque de pré-dimensionnement pour les tirants d'ancrage scellés dans les argiles et limons

Légende :
 AL1 : abaque pour les tirants IRS
 AL2 : abaque pour les tirants IGU

Craie, marne et marnocalcaire

Note : la qualification de marne est réservée ici à des sols dont la teneur en CaCO_3 est supérieure à 30%

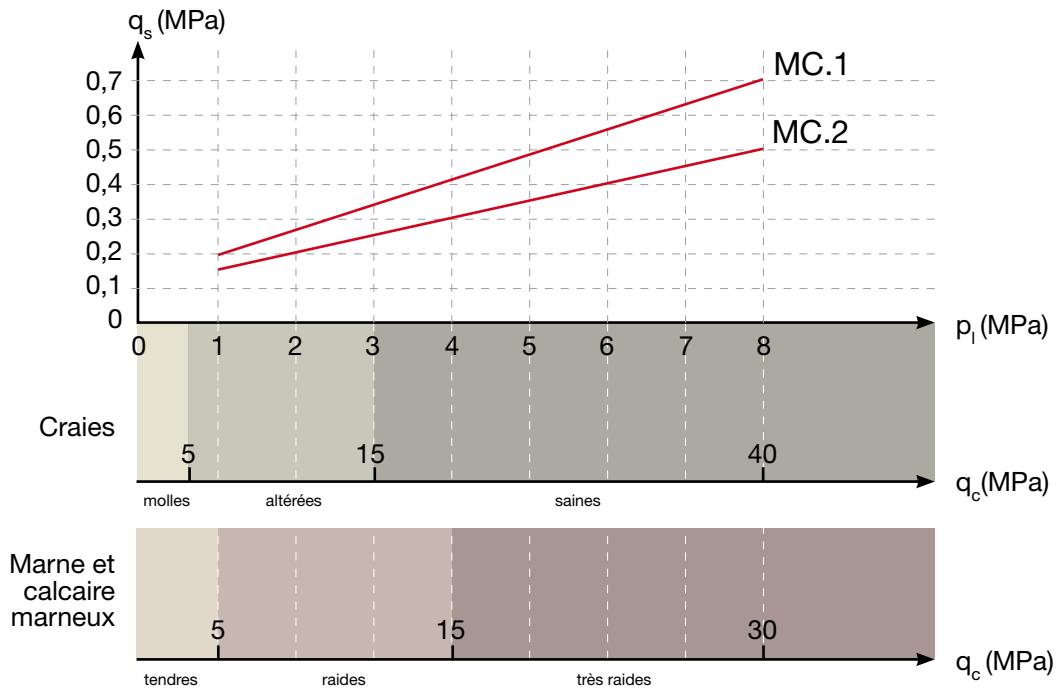


Figure H.3 : abaques de pré-dimensionnement pour les tirants d'ancrage scellés dans les craies, marnes et calcaires marneux

Légende :
 MC1 : abaques pour les tirants IRS
 MC2 : abaques pour les tirants IGU

Rocher altéré et fragmenté

D'une manière générale dans le rocher, l'attention doit être attirée sur le fait que la résistance STR du coulis peut devenir prépondérante sur le frottement axial unitaire lorsque l'abaque conduit à une valeur élevée de ce dernier.

Note : il est d'usage de considérer cette résistance structurale pour un frottement dépassant 800 kPa.

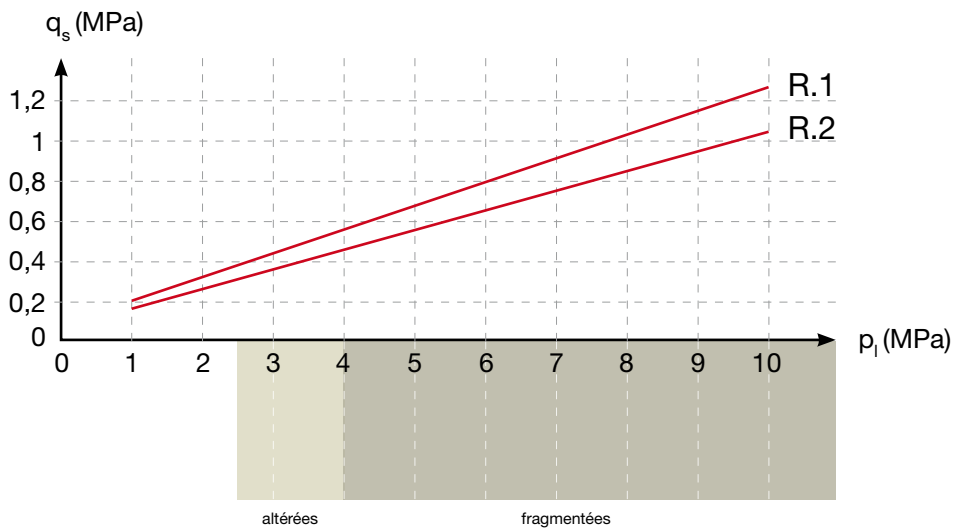


Figure H.4 : abaques de pré-dimensionnement pour les tirants d'ancrage scellés dans les roches altérées et fragmentées

Légende :
 R1 : abaques pour les tirants IRS
 R2 : abaques pour les tirants IGU

ANNEXE I - CONDITIONS DES MISES EN TENSION ET ESSAIS DE CHARGEMENT

I.1 PRÉAMBULE

Les essais visent exclusivement à atteindre une résistance du sol et à mesurer les déformations sous cette valeur, par une mise en tension des tirants, mais cet objectif ne peut être obtenu que si les paramètres suivants sont pris en compte :

- la résistance du scellement est suffisante ;
- la résistance de l'armature est supérieure à la traction maximale que l'on souhaite appliquer P_p ;
- la résistance de la structure d'appui est supérieure à la traction que l'on souhaite appliquer P_p (note) ;
- le matériel et l'appareillage d'essai sont compatibles avec les objectifs et cohérents avec les 2 derniers paramètres.

Note : généralement, on demande aussi à la structure d'appui d'être peu déformable.

Commentaire : la mise en service d'un tirant comporte une étape d'essai de réception et se trouve donc également concernée par les dispositions ci-après.

L'emploi, sur le site, de certains matériels de mesure délicats peut nécessiter la construction et l'utilisation d'abris.

I.2 RÉSISTANCE DU SCHELLEMENT

La mise en charge du tirant ne peut intervenir que lorsque le scellement a atteint une résistance suffisante.

Note : une résistance suffisante du scellement est généralement atteinte au bout d'un délai de 7 jours.

Commentaire : un délai plus court est possible, il est alors recommandé de justifier d'une résistance du coulis à la compression simple d'au moins 20 MPa.

I.3 RÉSISTANCE DE L'ARMATURE

Pour tous les types de tirants, la traction d'épreuve P_p ne doit, en aucun cas, être supérieure à la résistance conventionnelle limite R_{max} (voir paragraphe 5.3.2.6).

Dans le cadre d'essais à la rupture, on peut donc être amené à retenir une section d'acier pour le tirant d'essai supérieure à celle prévue pour le tirant d'ouvrage.

I.4 RÉSISTANCE DE LA STRUCTURE D'APPUI

L'expression « structure d'appui » recouvre ici l'ensemble constitué de :

- La plaque d'appui (et la chaise) qui transmet l'effort du tirant vers :
- La lierne ou poutre de répartition, qui transfère l'effort vers :
- Un (ou des) massif (s) d'appui sur le sol.



Photo I.1 : Structure d'appui d'essai de chargement (© Soletanche Bachy)

Cette structure peut être dédiée à l'essai (cas le plus fréquent pour les essais préalables), définitive (cas général des essais de réception), ou intermédiaire sous forme de renfort temporaire.

La structure doit être conçue de telle sorte que les déformations et les efforts induits dans celle-ci (voir note 1) par les valeurs de charge d'essai P_p (voir note 2) restent acceptables.

Note 1 : la résistance et la déformation du sol d'appui font partie des caractéristiques de la structure d'appui.

Note 2 : A défaut d'autre spécification, la charge induite par l'essai prise en compte pour la justification du massif est basée sur la résistance R_{max} (voir paragraphe I.3, ci-avant). Elle doit être dimensionnée de telle manière qu'elle ne subit, du fait des efforts qui lui sont appliqués, aucune déformation préjudiciable.

Commentaire : un système trop déformable peut non seulement provoquer une perte de tension dans l'armature, mais encore créer des désordres dans la structure.

En outre il augmente les risques de mauvais fonctionnement des appareillages de contrôle de la traction dans le temps (voir paragraphe 8.6).

Il faut aussi s'assurer du bon contact mécanique entre la plaque et la structure et vérifier que la qualité du béton sous la plaque d'appui et/ou la réservation est suffisante eu égard aux contraintes induites.

Commentaire : dans le cas de tirants non-perpendiculaires à la structure ancrée, il convient de prendre en compte l'effort de cisaillement induit (e.g. composante verticale de la charge du tirant dans le cas d'un soutènement vertical) en mettant en place par exemple :

- une réglette de butée sous la chaise d'appui
- un appui compensant l'inclinaison (dé de béton, réservation encastrée ...)



Photo I.2 : Réserve dans voile en béton projeté (© Soletanche Bachy)

I.5 MATÉRIEL ET APPAREILLAGE

I.5.1 GÉNÉRALITÉS

Le contrôle de la mise en tension implique de connaître les allongements du tirant ainsi que la traction correspondante. Pour la traction, on mesure la pression dans le vérin au moyen de manomètres, et pour les allongements on utilise des comparateurs ou tout autre appareil ayant la précision requise (voir paragraphe I.5.4).

Note : l'emploi du seul appareil de contrôle de la traction pour mesurer la charge est peu fréquent.

En raison des particularités du processus de mise en tension et de l'interprétation faite ultérieurement, il importe que l'ensemble du matériel et de l'appareillage soit en parfait état de marche, sensible et précis.

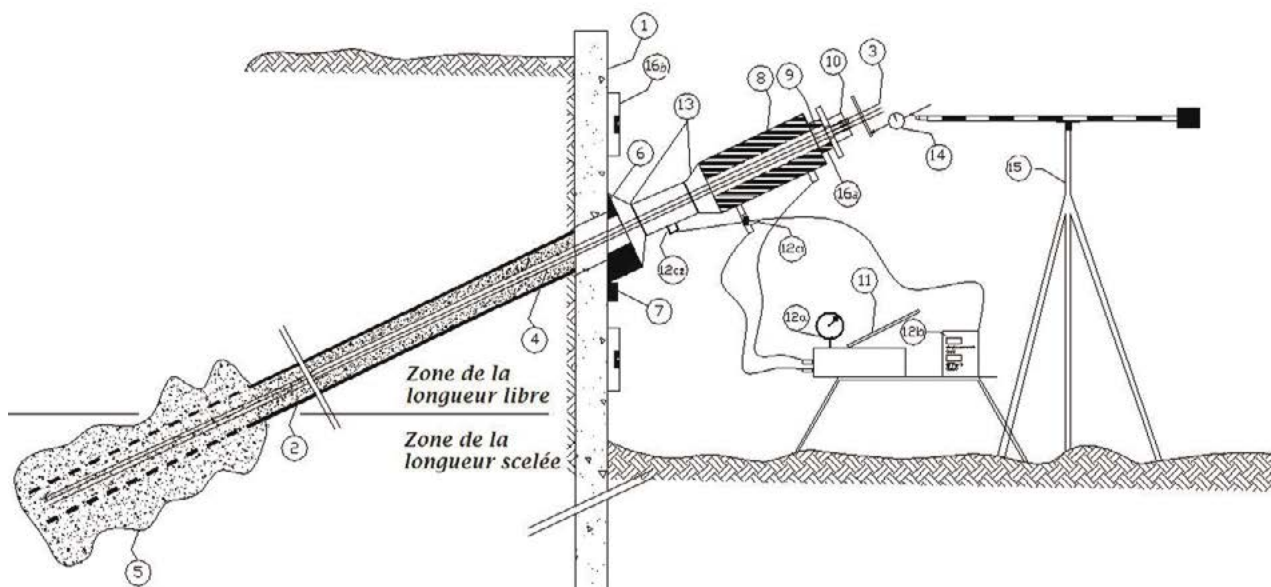


Figure I.1 : principe de réalisation d'un essai de chargement statique de tirant d'ancrage

Légende

- | | |
|--|--|
| 1 : structure d'appui (en l'occurrence, massif ou écran définitif) | 12 : système de mesure de l'effort |
| 2 : forage | a : manomètre étalonné |
| 3 : longueur extérieure L_e | b : boîtier de mesure |
| 4 : longueur libre L_L | c1 : capteur de pression |
| 5 : longueur scellée L_s | c2 : appareil de contrôle de la traction |
| 6 : dispositif de reprise d'angle | 13 : cale de répartition |
| 7 : butée anti-cisaillement (pour cale biaisée) | 14 : système de mesure des déplacements |
| 8 : vérin hydraulique | 15 : repère fixe (trépied ou potence, ici) |
| 9 : piston du vérin | 16 : mesure de l'appui |
| 10 : dispositif de blocage auxiliaire du vérin | a : tassement |
| 11 : pompe ou centrale hydraulique | b : rotation |

I.5.2 MATÉRIEL DE MISE EN TENSION

Le matériel de mise en tension comprend un vérin hydraulique actionné par une pompe électrique et/ou manuelle.

Commentaire 1 : le dispositif de mise en tension doit permettre de respecter le temps imparti pour les chargements entre les différents paliers ; 1 minute est une valeur recommandée pour passer d'un palier au suivant.

Commentaire 2 : afin de garantir que les charges appliquées seront constantes dans le temps, il est nécessaire que les vérins et le circuit hydraulique soient en parfait état et qu'ils ne présentent pas de fuites.

Le dispositif de réglage du débit de la pompe alimentant le vérin doit être suffisamment fin pour permettre de rester dans la précision attendue.

Commentaire : il est souhaitable de maintenir constant l'effort de traction pendant toute la durée de chaque palier avec un écart sur la mesure inférieur à 0,2% de la valeur lue.

Suivant le système de précontrainte retenu, le vérin annulaire est à blocage hydraulique ou mécanique.

Note : Le blocage hydraulique offre des rentrées d'ancrage plus faibles que le blocage mécanique. Dans certains cas particuliers, son utilisation pourra s'avérer nécessaire (longueurs libres très faibles, tension de blocage faible,...)

Dans la mesure du possible, la course du vérin doit rester compatible avec les allongements prévisibles du tirant et les déformations de la structure d'appui.



Photo I.3 : Pompe hydraulique d'alimentation du vérin de mise en tension (© Freyssinet)



Photo I.4 : exemple de vérin de mise en tension (© Freyssinet)

Commentaire 1 : il convient de rester opérationnel sur une plage de déformation au moins égale à 1,2 fois Δl_{es} (voir note).

Commentaire 2 : lorsqu'un unique vérin ne permet pas de fournir la course suffisante, on peut utiliser plusieurs vérins en série.

Note :
$$\Delta l_{es} = \Delta l_g + (L_L + L_S + L_e) \times R_{max} / A_s \times E$$

Où Δl_g est fixé conventionnellement à 0,01 m
E module de l'acier

Le vérin doit avoir une capacité adaptée à la charge maximale à appliquer au tirant. Elle doit être suffisante mais pas trop surabondante.

Note : 1,2 fois P_p est une valeur courante

Il importe de connaître avec précision la section active du vérin, ainsi que les pertes par frottement dans celui-ci. Ces valeurs doivent être fournies par le constructeur et consignées dans un certificat d'étalonnage ou de tarage datant de moins d'un an.

Dans le cas exceptionnel où l'on utilise un vérin dans lequel les pertes par frottement ne sont pas proportionnelles à la traction, le matériel de mise en tension doit être choisi dans une gamme telle que les pertes par frottement ne dépassent pas 10% de la charge maximale appliquée au tirant.

Commentaire : par exemple un vérin de 2 000 kN qui, associé à ses organes d'ancrage, aurait un frottement constant de 80 kN pour des efforts compris entre 100 et 2 000 kN ne pourrait être utilisé que pour des mises en tension d'au moins 800 kN.

I.5.3 MATÉRIEL DE MESURE DE LA CHARGE

Un vérin avec capteur de pression offrant la précision nécessaire ou un appareil de contrôle de la traction adapté à la traction maximale prévue conviennent à la mesure des charges.

Note : l'appareil de contrôle de la traction étant moins fréquent, seul le cas du vérin avec capteur de pression est détaillé ci-après.

La mesure de la pression est effectuée soit avec un manomètre à aiguille, soit avec un capteur digital.

L'appareillage utilisé pour la mesure des pressions doit être choisi de telle façon que la valeur maximale de sa graduation soit au plus égale à une fois et demie la pression maximale prévue en tenant compte de la section du vérin et de ses pertes par frottement.

Commentaire : seulement dans le cas où un tel manomètre ou capteur n'existe pas dans le commerce, il est toléré d'utiliser un appareil dont la plage de mesures correspond à deux fois la pression maximale prévue.

Les manomètres et capteurs doivent être étalonnés, certificat d'étalonnage à l'appui, et maintenus en parfait état. Leurs indications doivent pouvoir être comparées à tout moment à celles d'un second manomètre conservé en permanence sur le chantier. Pour ce faire, les canalisations de mise en pression doivent posséder un branchement permettant le montage rapide en parallèle de ce manomètre ou capteur.

La différence de lecture corrigée de l'étalonnage (voir note) entre les deux appareils pour la pression maximale prévue ne doit pas dépasser 3 %. Idéalement, il est recommandé d'équiper la pompe des 2 appareils en permanence.

Note : on appelle ici étalonnage l'écart entre la mesure affichée par l'étalon et le manomètre vérifié.

Si les indications corrigées de l'étalonnage (voir note ci-dessus) des deux appareils diffèrent de plus de 3 % un diagnostic doit être effectué et le manomètre ou le capteur défaillant remplacé sans délai.

Les manomètres sont vérifiés tous les 6 mois avec un manomètre étalon soumis lui-même systématiquement, tous les ans, à la vérification d'un organisme officiel.

La mesure de la traction doit être effectuée avec une précision inférieure à la plus grande des deux valeurs : 1% de la valeur mesurée et 10 kN.

I.5.4 MATÉRIEL DE MESURE DE L'ALLONGEMENT

La mesure des allongements s'effectue avec un comparateur pour mesurer le déplacement en tête du tirant par rapport à un point rigoureusement fixe, avec une précision inférieure ou égale à 1/100 mm.



Photo I.5 : Dispositif de mesure des déplacements (© Spie Fondations)

Commentaire 1 : si l'on utilise des capteurs numériques de déplacement, ils doivent aussi avoir une précision inférieure ou égale à 1/100 mm.

Commentaire 2 : Il est recommandé de prendre les mesures d'allongement du tirant à partir d'un dispositif solidaire de l'armature ou directement sur celle-ci (cas d'une barre ou d'un tube) en arrière du vérin.

Note : dans le cas d'un essai de réception, on peut se contenter d'une précision du 1/10 de millimètre.

Le matériel de mesure a, de préférence, une course de longueur suffisante pour n'avoir pas à être recalé, et est solidaire du point fixe indiqué ci-après.

Commentaire : une course de 1,2 fois Δl_{es} est une valeur habituelle.

Le comparateur doit avoir été contrôlé depuis moins d'un an à la date des mesures.

Le point fixe (par exemple, un trépied supportant un profilé rigide en acier) doit être implanté à l'écart de la zone influencée par les efforts appliqués au tirant et demeurer insensible à toute déformation propre.

Commentaire : toute circulation d'engins ou autre activité pouvant perturber les mesures (par exemple, battage de palplanches) est interdite dans le voisinage immédiat de ce point fixe.

L'utilisation d'un point fixe s'impose car la mesure du déplacement par rapport à la structure n'est pas très satisfaisante et ne permet pas la détermination des allongements absolus du tirant par suite des déformations de la structure et celles de la plaque d'appui de la tête d'ancrage. Ce n'est qu'en fin de chargement, lorsque tous les organes ont pris leur place, qu'elle permet de chiffrer les allongements relatifs.

Note 1 : lorsque la mise en place d'un tel point fixe est impossible (contexte de travaux maritimes par exemple), il y a lieu de mesurer aussi les mouvements de la structure ancrée par rapport à un point fixe pour obtenir par différence les allongements du tirant

Note 2 : lorsque la mise en traction des premiers tirants a permis de vérifier que la structure a une rigidité suffisante (soutènement en paroi moulée épaisse par exemple), ces allongements peuvent être déterminés en mesurant la course du vérin

Note 3 : la longueur libre équivalente (voir paragraphe 7.4.9.2) doit en particulier être évaluée en utilisant un point fixe.

I.5.5 ENREGISTREMENT EN CONTINU DES DÉFORMATIONS ET DES CHARGES

Il est recommandé d'enregistrer en continu, les déplacements en fonction des pressions hydrauliques mesurées au vérin (ou des charges) et chacune de ces deux quantités en fonction du temps.

Note : ces enregistrements permettent de détecter des anomalies passagères et/ou des comportements masqués par des mesures ponctuelles.

Ils ne dispensent pas, toutefois, d'effectuer les mesures ponctuelles, qui sont généralement beaucoup plus précises.

I.5.5 MESURE DU TEMPS ET DE LA TEMPÉRATURE.

Les mesures de temps sont effectuées avec une précision de la seconde.

Les relevés de la température se font avec une précision inférieure ou égale à 1°C.

ANNEXE J - PROCÉDURE D'ESSAI DE CHARGEMENT STATIQUE D'UN TIRANT

J.1 PRÉAMBULE

La procédure décrite ici est conforme à la norme NF EN ISO 22477-5.

J.2 PRINCIPES GÉNÉRAUX

L'essai consiste à imposer, selon un programme défini en fonction du temps, un effort statique de traction à l'extrémité libre de l'armature et à mesurer le déplacement en résultant (voir figure J.1).

Le programme de chargement consiste à imposer un effort de traction P_p à l'extrémité hors sol du tirant par incréments égaux à ΔP .

Chaque palier de charge est maintenu constant pendant une durée Δt fixée ; le temps de passage d'un palier au suivant est inférieur à 1 minute.

La détente du tirant se fait également en imposant des paliers.

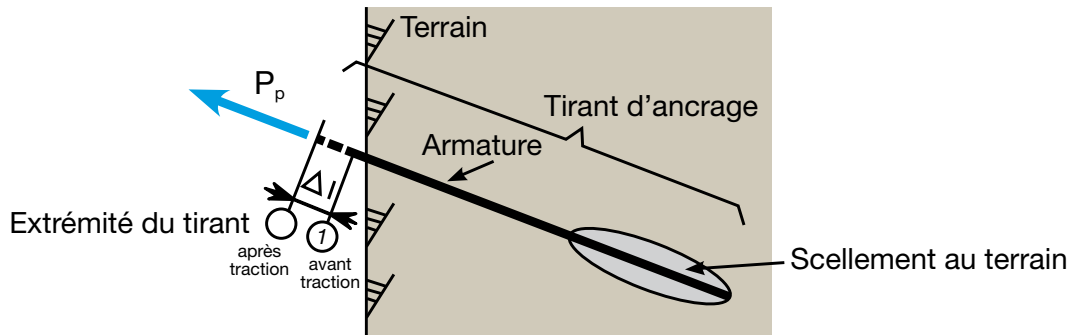


Tableau J.1 : programme de chargement d'un essai à la rupture

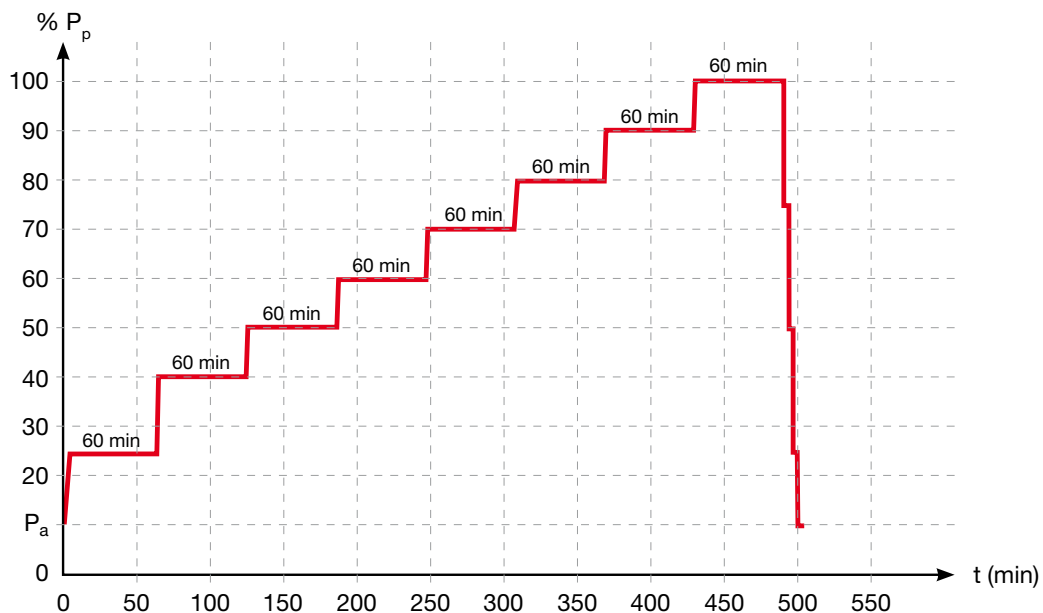


Figure J.2 : programme de chargement d'un tirant d'ancrage (exemple de l'essai à la rupture)

Les mesures de force et de déplacement de l'extrémité du tirant sont restituées numériquement au moins aux temps $t = 1, 2, 3, 4, 5, 7, 10, 15, 20, 25, 30, 45$ et 60 minutes après le début de chaque palier.

Note : il est souvent judicieux de prendre en plus des mesures à 40 et 50 minutes.

On mesure la vitesse de fluage α sur chaque palier entre les temps $t_a = 5$ min et $t_b =$ fin de palier.

Note : les temps t_a et t_b sont comptés à partir du temps t_0 où la charge du palier a été stabilisée.

Commentaire : on rappelle que α est la pente représentative de la courbe de déplacement de la tête du tirant pour le palier d'épreuve en fonction du logarithme du temps. Elle est calculée à partir de la formule suivante :

$$\alpha = (\delta_b - \delta_a) / (\log(t_b) - \log(t_a)) = (\delta_b - \delta_a) / \log(t_b/t_a)$$

δ_a déplacement de la tête du tirant à l'instant t_a
 δ_b déplacement de la tête du tirant à l'instant t_b
 t_a début de l'intervalle de temps correspondant
 t_b fin de l'intervalle de temps correspondant

J.3 DISPOSITIF D'ESSAI D'ARRACHEMENT ET APPAREILLAGE

Voir en annexe I.

J.4 ORGANISATION D'UN ESSAI À LA RUPTURE

J.4.1 COLLECTE DES DONNÉES

Le programme de chargement est représenté sur la figure J.1.

Les incréments pour les paliers de chargement sont donnés dans le tableau J.1 ci-après :

Paliers	Réf. (1)	1	2	3	4	5	6	7	8
Traction	P_a	$0,25.P_p$	$0,40.P_p$	$0,50.P_p$	$0,60.P_p$	$0,70.P_p$	$0,80.P_p$	$0,90.P_p$	P_p
Durée (en min)	0	60 (2)	60 (2)	60	60	60	60	60	60

(1) la traction P_a correspondant à la première lecture est fixée conventionnellement à une valeur voisine du dixième de la traction d'épreuve, sans toutefois correspondre à une traction inférieure à 50 kN.

(2) le raccourcissement à 30 minutes des premiers paliers n'est envisageable que si le déplacement de la tête de l'armature est inférieur ou égal à 0,03 mm entre 15 et 30 min, ce qui correspond à α égal à 0,1 mm.

Tableau J.1: programme de chargement d'un essai à la rupture

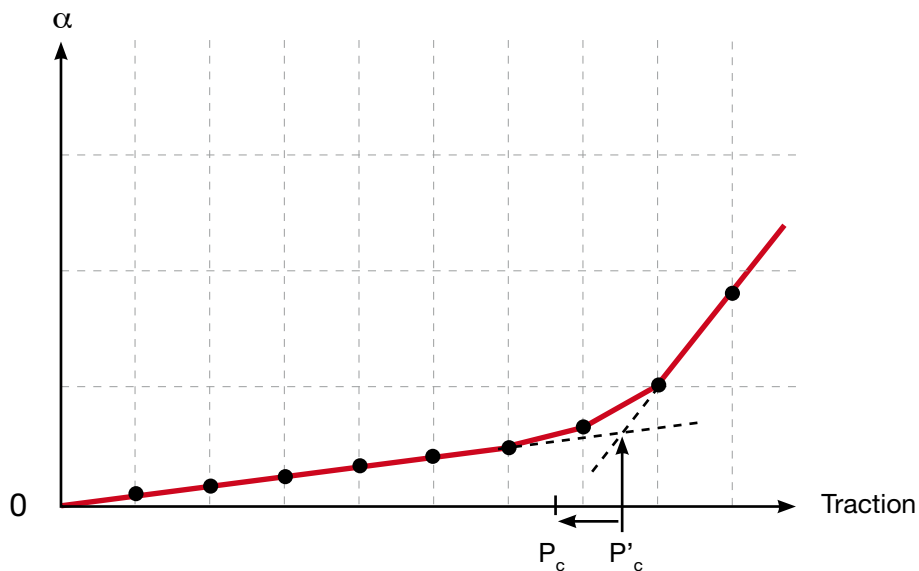


Figure J.3 : courbe des pentes α en fonction de la traction

Commentaire 1 : lorsque la rupture du scellement n'est pas observée sur la durée de l'essai, il est recommandé de poursuivre le chargement au-delà de P_p , avec des paliers d'incrément $10\% \times P_p$ par exemple, sous réserve que la traction reste inférieure ou égale à R_{max} .

Commentaire 2 : l'essai peut s'arrêter avant le dernier palier si

- La valeur de Δl_{es} (telle que définie en I.5.2) est atteinte, ou
- La pente α dépasse la valeur de α_3 (dernière note de l'AN2 de NF EN 1997-1/NA)

Note 1 : on rappelle que α_3 , valeur limite de α selon la méthode d'essai 3 de la norme NF EN ISO 22477-5, vaut 5 mm pour un essai à la rupture.

Note 2 : l'expérience montre que le 2^{ème} critère n'est quasiment jamais atteint.

J.4.2 PRÉSENTATION DES RÉSULTATS

Les données de l'essai à la rupture doivent être présentées de façon graphique par les courbes suivantes :

- Courbe « déplacement de la tête du tirant en fonction de la charge appliquée »
- Courbes « déplacement de la tête du tirant en fonction du temps » pour chaque palier (voir note)
- Courbe « pente α en fonction de la traction » (voir figure J.3)

Note : ces courbes sont généralement regroupées sur un seul graphique.

J.4.3 EXPLOITATION DES RÉSULTATS

Habituellement, la première partie de la courbe « pente en fonction de la traction » est sensiblement linéaire puis elle présente une concavité dirigée vers le haut (voir figure J.3).

Commentaire : si ces 2 conditions ne sont pas réunies, il convient de déterminer la raison de cette anomalie et de rejeter éventuellement le tirant d'essai.

Valeur mesurée de la résistance du tirant à l'état limite ultime $R_{ELU,m}$.

Si Δl_{es} ou α_3 ont été atteints lors d'un palier, on retient pour $R_{ELU,m}$ la valeur de la traction à ce palier.

Dans le cas contraire, $R_{ELU,m}$ est la valeur du palier le plus élevé (voir note).

Note : c'est normalement P_p mais ce peut être R_{max} (voir commentaire 1 du J.4.1).

Valeur mesurée de la résistance critique de fluage $R_{ELS,m}$.

Si il existe au moins 3 points alignés sur la droite passant par l'origine, l'effort de traction critique de fluage $R_{ELS,m}$ est défini comme la fin de la plage linéaire détectée sur la courbe.

Si tous les points sont situés sur une droite passant par l'origine, on convient de prendre la valeur maximale atteinte lors de l'essai pour $R_{ELS,m}$.

Dans les autres cas, on prolonge les parties linéaires du début et de la fin de la courbe qui se rencontrent au point d'abscisse P'_c ; conventionnellement, on retient alors $R_{ELS,m} = P'_c = 0,9 P'_c$ (configuration représentée en figure J.3).

J.5 ORGANISATION D'UN ESSAI DE CONTRÔLE

J.5.1 COLLECTE DES DONNÉES

Le programme de chargement est représenté sur la figure J.4 ci-après :

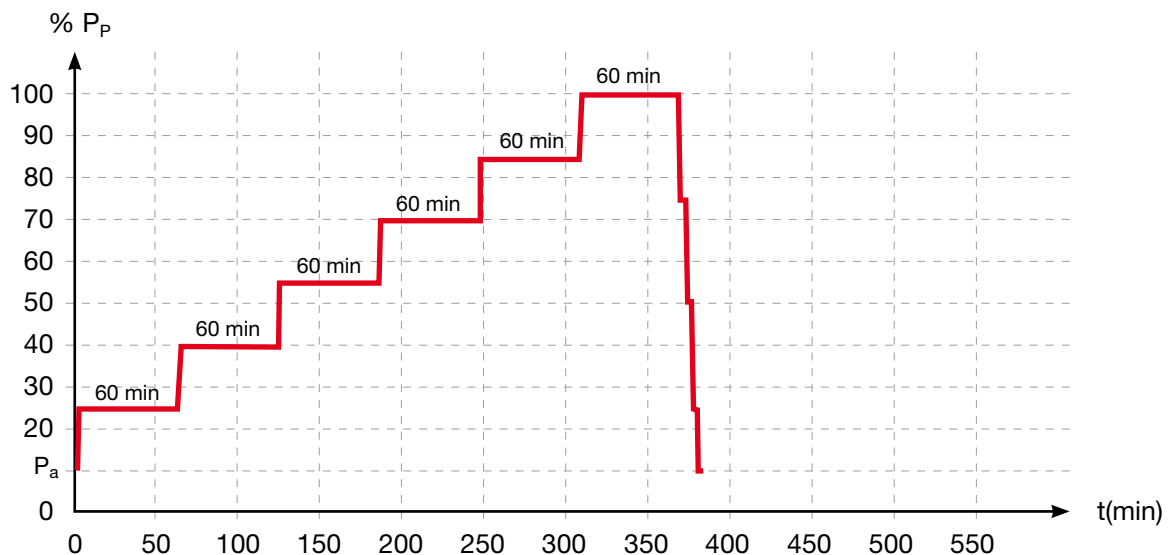


Figure J.4 : programme de chargement d'un essai de contrôle

Les incréments pour les paliers de chargement sont donnés dans le tableau J.2 ci-après.

Paliers	Réf. (1)	1	2	3	4	5	6
Traction	P_a	$0,25.P_p$	$0,40.P_p$	$0,55.P_p$	$0,70.P_p$	$0,85.P_p$	P_p
Durée (en min)	0	60 (2)	60 (2)	60	60	60	60

(1) la traction P_a correspondant à la première lecture est fixée conventionnellement à une valeur voisine du dixième de la traction d'épreuve ; elle a pour but de minimiser les mouvements du système d'essai lors de la traction initiale.

(2) le raccourcissement à 30 minutes des premiers paliers n'est envisageable que si le déplacement de la tête de l'armature est inférieur ou égal à 0,03 mm entre 15 et 30 min, ce qui correspond à α égal à 0,1 mm.

Tableau J.2 : programme de chargement d'un essai de contrôle

J.5.2 PRÉSENTATION DES RÉSULTATS

Les données de l'essai de contrôle doivent être présentées de façon graphique par les courbes suivantes :

- Courbe « déplacement de la tête du tirant en fonction du temps » pour chaque palier (voir note)
- Courbe « pente α en fonction de la traction », si cela est possible.

Note : ces courbes sont généralement regroupées sur un seul graphique.

ANNEXE K - TIRANTS DONT LA LONGUEUR LIBRE N'EST PAS MATÉRIALISÉE PAR UNE BARRIÈRE PHYSIQUE

K.1 PRÉAMBULE

La réalisation de tirants dont la longueur libre n'est pas matérialisée par une barrière physique n'est pas recommandée. Elle n'est admise que pour des tirants passifs.

Note : un serrage à la clé dynamométrique n'est pas considéré comme une précontrainte.

Il est néanmoins obligatoire d'avoir une matérialisation de la longueur libre sur 1 m au moins, en tête.

Les dispositions du corps du texte non corrigées par la présente annexe restent applicables.

K.2 JUSTIFICATION GEO

Le dimensionnement basé sur des essais menés à la rupture reste obligatoire et les essais doivent répondre à l'une ou l'autre des procédures suivantes :

- soit les tirants d'essais sont équipés de barrières physiques (à la différence des tirants d'ouvrage) pour permettre de caractériser correctement le scellement, et les essais sont menés selon la norme NF EN 22477-5 (voir annexe J) ;
- soit les tirants d'essais ne le sont pas, et les essais sont menés comme pour des pieux selon la norme NF P 94 150-2 (dans l'attente de la NF EN 22477-2), selon un programme qui permet d'identifier la contribution de la partie libre non matérialisée dans le frottement latéral.

Dans le premier cas, c'est la méthode décrite dans le corps du texte (voir paragraphes 5.3.3.3 et 5.4.2) qui s'applique pour évaluer la résistance caractéristique du scellement.

Dans le second cas, la résistance caractéristique du scellement est évaluée à partir des méthodes d'analyse statistique de la norme NF EN 1997-1 (paragraphe 7.5.2) que la norme NF P 94 262 (paragraphe 9.2.2) a précisées :

$$R_{t;k} = \text{Min} \{ (R_c)_{\text{moyen}} / \xi_1 ; (R_c)_{\text{min}} / \xi_2 \}$$

Commentaire : les notations sont celles des normes citées ; les définitions sont rappelées ci-après, avec la correspondance, le cas échéant, avec le présent guide :

- $R_{t;k}$ est la résistance caractéristique du scellement ; elle correspond à R_k ou à $R_{cr;k}$, selon que l'on vise respectivement l'état limite ultime ou de service ;
- R_c est la valeur mesurée de la résistance du scellement lors de l'essai ; elle correspond à $R_{ELU;m}$ ou à $R_{ELS;m}$, selon que l'on vise respectivement l'état limite ultime ou de service ;
- $(R_c)_{\text{moyen}}$ est la moyenne arithmétique de toutes les R_c ;
- $(R_c)_{\text{min}}$ est la valeur minimale de toutes les R_c ;
- ξ_1 et ξ_2 sont les facteurs de corrélation s'appliquant respectivement aux valeurs moyennes et minimales.

Le facteur ξ_i dépend de la surface S des investigations géotechniques (voir note), du nombre N d'essais sur la surface considérée et du facteur de corrélation ξ_i' fonction de N (voir tableau K.1) :

$$\xi_i = 1 + [\xi_i'(N)-1] \cdot (S / S_{\text{réf}})^{1/2}$$

Note : si L est le grand côté de l'ouvrage (y compris l'emprise des tirants) et l le petit côté,

$$S = \text{MAX}(625 \text{ m}^2 ; L \cdot l ; L^2/2)$$

et $S_{\text{réf}}$ correspond à une surface de référence prise égale à 2500 m².

N	2	3	4	≥ 5
ξ_1'	1,30	1,20	1,10	1,00
ξ_2'	1,20	1,05	1,00	1,00

Tableau K.1 : valeurs des ξ_i' (selon NF P 94 262)

K.3 EVALUATION DE LA RAIDEUR

Pour l'application de 5.4.1, l'attention est attirée sur la difficulté à estimer la longueur libre : il peut être judicieux alors de faire un calcul « en fourchette ».

Note : lorsque les essais ont été réalisés sur des tirants d'essai identiques à ceux de l'ouvrage, il peut être judicieux d'utiliser les raideurs mesurées lors des essais.

K.4 CAS DES TIRANTS DE SOUTÈNEMENT

Pour la stabilité générale (paragraphe 5.3.1 et annexe F), il convient de tenir compte du fait que tout frottement dans la partie libre non matérialisée déplace vers la tête du tirant le point d'ancrage fictif. Plusieurs vérifications de stabilité peuvent être nécessaires en faisant varier ce point d'ancrage.

K.5 ESSAIS DE CONTRÔLE ET DE RÉCEPTION

Il convient de réaliser un cycle pendant la montée en pression, en procédant comme suit : la montée en pression se fait selon les paliers tels que définis pour un tirant avec longueur libre (voir paragraphe 7.4.6 pour l'essai de réception et l'annexe J.5 pour l'essai de contrôle).

Lorsque la déformation mesurée lors d'un palier atteint la valeur attendue pour une longueur libre matérialisée, on redescend au premier palier avant de remonter (toujours par paliers) à la traction d'épreuve.

Si l'on arrive à la traction d'épreuve sans atteindre cette valeur, il convient de vérifier l'adéquation de la conception, en particulier vis-à-vis de la raideur prise en compte (voir paragraphe K.3) ou en regard de la stabilité générale (voir paragraphe K.4).

Publié par :

CFMS

Comité Français de Mécanique des Sols et de Géotechnique.

Tél. : +33 (0)1 41 96 90 80

Fax : +33(0) 1 41 96 91 05

E-Mail : cfms.secretariat@orange.fr

Site internet : www.cfms-sols.org

Correspondance : 9 rue du Gué - 92500 RUEIL-MALMAISON - France.

Siège social :

Ecole des Ponts ParisTech

6 - 8 avenue Blaise Pascal

Cité Descartes

Champs sur Marne

77455 Marne-La-Vallée Cedex 2.

Copyright :

© CFMS, Comité Français de Mécanique des Sols et de Géotechnique.

En application de la loi du 11 mars 1957, il est interdit de reproduire intégralement ou partiellement le présent ouvrage, sur quelque support que ce soit, sans l'autorisation de l'Editeur ou du Centre français d'exploitation du droit de copie, 20 rue des Grands Augustins, 75006 Paris.

Responsable de publication :

Comité Français de Mécanique des Sols et de Géotechnique.

Conception graphique / mise en page :

Valérie SCOTTO DI CÉSARÉ.

www.vsdcom.fr

Date de publication :

Février 2020 / Corrigendum Décembre 2020



VERSION 2.0

2020

Publication Février 2020
Corrigendum Décembre 2020