

# NF P94-270

OCTOBRE 2020

[www.afnor.org](http://www.afnor.org)

Ce document est à usage exclusif et non collectif des clients Saga Web. Toute mise en réseau, reproduction et rediffusion, sous quelque forme que ce soit, même partielle, sont strictement interdites.

This document is intended for the exclusive and non collective use of Saga Web customers. All network exploitation, reproduction and re-dissemination, even partial, whatever the form (hardcopy or other media), is strictly prohibited.



**DOCUMENT PROTÉGÉ  
PAR LE DROIT D'AUTEUR**

Droits de reproduction réservés. Sauf prescription différente, aucune partie de cette publication ne peut être reproduite ni utilisée sous quelque forme que ce soit et par aucun procédé, électronique ou mécanique, y compris la photocopie et les microfilms, sans accord formel.

Contacteur :  
AFNOR – Norm'Info  
11, rue Francis de Pressensé  
93571 La Plaine Saint-Denis Cedex  
Tél : 01 41 62 76 44  
Fax : 01 49 17 92 02  
E-mail : [norminfo@afnor.org](mailto:norminfo@afnor.org)

**afnor**

Saga Web

Pour : NGE

Client : 4668800

le : 07/07/2021 à 17:18

Diffusé avec l'autorisation de l'éditeur

Distributed under licence of the publisher



---

# norme française

**NF P 94-270**

**Octobre 2020**

Indice de classement : **P 94-270**

---

**ICS : 93.020**

## **Calculs géotechnique — Ouvrages de soutènement — Remblais renforcés et massifs en sol cloué**

E : Geotechnical design — Retaining structures —  
Reinforced and soil nailing structures

D : Entwurf Berechnung und Bemessung in der Geotechnik —  
Ausbauwerke — Bewehrte Schüttkörper und Nagelbaugrund

---

### **Norme française**

homologuée par décision du Directeur Général d'AFNOR en septembre 2020.

Remplace la norme homologuée NF P 94-270, de juillet 2009.

---

### **Correspondance**

À la date de publication du présent document, il n'existe pas de travaux de normalisation internationaux ou européens traitant du même sujet.

---

### **Résumé**

Le présent document constitue la norme d'application nationale de l'Eurocode 7 pour ce qui concerne les parois clouées et les ouvrages de soutènement en sol renforcé. Il définit la terminologie et les notations employées. Il décrit leur comportement et fournit les règles de justification par le calcul de ce type d'ouvrage géotechnique aux états limites ultimes et aux états limites de service.

---

### **Descripteurs**

**Thésaurus International Technique** : géotechnique, ouvrage, sol, renforcement, remblaiement, parement, calcul, modèle, analyse de contrainte, résistance à la traction, déplacement, rupture, déformation, stabilité, interaction, effort, matériau, acier, béton, géométrie, document normatif, contrôle de qualité, conception, gestion de projet.

---

### **Modifications**

Par rapport au document remplacé, révision de la norme.

---

### **Corrections**

## La norme

**La norme** est destinée à servir de base dans les relations entre partenaires économiques, scientifiques, techniques et sociaux.

La norme par nature est d'application volontaire. Référencée dans un contrat, elle s'impose aux parties. Une réglementation peut rendre d'application obligatoire tout ou partie d'une norme.

**La norme est un document élaboré par consensus** au sein d'un organisme de normalisation par sollicitation des représentants de toutes les parties intéressées. Son adoption est précédée d'une enquête publique.

La norme fait l'objet d'un examen régulier pour évaluer sa pertinence dans le temps.

Toute norme française prend effet le mois suivant sa date d'homologation.

## Pour comprendre les normes

L'attention du lecteur est attirée sur les points suivants :

Seules les formes verbales **doit et doivent** sont utilisées pour exprimer une ou des exigences qui doivent être respectées pour se conformer au présent document. Ces exigences peuvent se trouver dans le corps de la norme ou en annexe qualifiée de «normative». Pour les méthodes d'essai, l'utilisation de l'infinitif correspond à une exigence.

Les expressions telles que, **il convient et il est recommandé** sont utilisées pour exprimer une possibilité préférée mais non exigée pour se conformer au présent document. Les formes verbales **peut et peuvent** sont utilisées pour exprimer une suggestion ou un conseil utiles mais non obligatoires, ou une autorisation.

En outre, le présent document peut fournir des renseignements supplémentaires destinés à faciliter la compréhension ou l'utilisation de certains éléments ou à en clarifier l'application, sans énoncer d'exigence à respecter. Ces éléments sont présentés sous forme de **notes ou d'annexes informatives**.

## Commission de normalisation

Une commission de normalisation réunit, dans un domaine d'activité donné, les expertises nécessaires à l'élaboration des normes françaises et des positions françaises sur les projets de norme européenne ou internationale. Elle peut également préparer des normes expérimentales et des fascicules de documentation.

La composition de la commission de normalisation qui a élaboré le présent document est donnée ci-après. Lorsqu'un expert représente un organisme différent de son organisme d'appartenance, cette information apparaît sous la forme : organisme d'appartenance (organisme représenté).



**Vous avez utilisé ce document, faites part de votre expérience à ceux qui l'ont élaboré.**

Scannez le QR Code pour accéder au questionnaire de ce document ou retrouvez-nous sur <http://norminfo.afnor.org/norme/190577>.



---

## Justification des ouvrages géotechniques

**BNTRA CNJOG**

---

### Composition de la commission de normalisation

Président : M VOLCKE

Secrétariat : M VALDEYRON — CEREMA

M	ALBA	SOL ESSAIS
M	BASTISTA	CEREMA
M	BERTHELOT	CONSULTANT
MME	BORIE	APAVE
M	BURLON	TERRASOL
M	CARPINTEIRO	GINGER CEBTP
M	CUIRA	TERRASOL
M	DARRAS	CPA EXPERT SA
M	DE SAUVAGE	IFSTTAR
M	DELMAS	CNAM
M	FRANK	ECOLE DES PONTS PARIS TECH
M	FREITAG	TERRE ARMEE
M	GAUTHEY	SPIE BATIGNOLLES FONDATIONS
M	GERTHOFFERT	BNTRA
M	GHISOLI	BNTRA
M	GIRARDI	NGE FONDATION
M	GOURRIN	SOCOTEC
M	GRATIER	ARCELORMITTAL
M	GUERPILLON	EGIS
MME	GUTJAHR	SOLETANCHE BACHY
M	HABERT	CEREMA
M	HEUMEZ	CEREMA
MME	JACOB	CERIB
MME	JACQUARD	FONDASOL
M	JEANMAIRE	SOLETANCHE BACHY
M	JOIGNANT	GRAND PORT MARITIME DU HAVRE
M	LAFOURCADE	GEOTEC
M	LEBEAUD	SOLETANCHE BACHY
M	LEGENDRE	CONSULTANT
MME	LEGRAND	VNF
M	LERAY	CHARIER
M	LUCAS	TERRE ARMEE
M	MADEC	BOTTE FONDATIONS
M	MAGNAN	IFSTTAR
MME	MAUREL	CEREMA
M	NAYRAND	BUREAU VERITAS FRANCE
MME	OSMANI	EGF-BTP
M	PLOMTEUX	MENARD
M	REIFFSTECK	IFSTTAR
M	ROUXEL	CEREMA
M	SALIBA	ECOLE NATIONALE DES TECHNICIENS DE L'EQUIPEMENT
M	SCHMITT	SOLETANCHE BACHY
M	SIMON	EDF
M	SOULLEZ	BNTRA
M	SZYMKIEWICZ	IFSTTAR
M	THONIER	CONSULTANT
M	UTTER	SOLETANCHE BACHY
M	VALDEYRON	CEREMA
M	VIRELY	CEREMA
M	VOLCKE	FRANKI FONDATION
M	ZERHOUNI	FONDASOL

Le document a été préparé par les membres du groupe d'experts BNTRA/CNJOG, la rédaction étant assurée par M CUIRA :

M	CUIRA	TERRASOL
M	BATISTA	CEREMA
M	BORSELLINO	EGIS
M	DE LA VERNEE	SOLETANCHE BACHY
M	FAURE	KAENA
M	FINIASZ	FONDASOL
M	HABERT	CEREMA
M	LUCAS	TERRE ARMEE
M	NAYRAND	BUREAU VERITAS CONSTRUCTION
M	ROBIT	GTS
M	SIMON	TERRASOL
M	VALDEYRON	CEREMA
M	VERMOOTE	GEOS

Ont également participé :

M	BENOIT	WSP
M	BURLON	TERRASOL
M	FREITAG	TERRE ARMEE
M	LEFOL	ALPES CONTRÔLES
MME	PIUMATTI	FRANKI FONDATION
M	PLANCQ	TERRE ARMEE
M	DE SAUVAGE	IFSTTAR

# Sommaire

	Page
<b>Avant-propos</b> .....	<b>10</b>
<b>1</b> <b>Domaine d'application</b> .....	<b>11</b>
<b>1.1</b> <b>Généralités</b> .....	<b>11</b>
<b>1.2</b> <b>Ouvrages en remblai renforcé</b> .....	<b>11</b>
<b>1.3</b> <b>Ouvrages en sol cloué</b> .....	<b>13</b>
<b>1.4</b> <b>Catégorie géotechnique</b> .....	<b>14</b>
<b>1.5</b> <b>Ouvrages en zone sismique</b> .....	<b>15</b>
<b>2</b> <b>Références normatives</b> .....	<b>15</b>
<b>3</b> <b>Termes, définitions et symboles</b> .....	<b>18</b>
<b>3.1</b> <b>Termes et définitions</b> .....	<b>19</b>
<b>3.2</b> <b>Symboles et indices</b> .....	<b>20</b>
<b>3.2.1</b> <b>Sols et ouvrages</b> .....	<b>20</b>
<b>3.2.2</b> <b>Actions et résistances</b> .....	<b>21</b>
<b>3.2.3</b> <b>Abréviations</b> .....	<b>22</b>
<b>4</b> <b>Comportements et modes de rupture des ouvrages</b> .....	<b>22</b>
<b>4.1</b> <b>Généralités</b> .....	<b>22</b>
<b>4.2</b> <b>Procédures de réalisation des ouvrages en sol renforcé</b> .....	<b>22</b>
<b>4.2.1</b> <b>Construction des ouvrages en remblai renforcé</b> .....	<b>22</b>
<b>4.2.2</b> <b>Construction des ouvrages en sol cloué</b> .....	<b>23</b>
<b>4.3</b> <b>Mobilisation des résistances de traction dans les renforcements et déformation des ouvrages</b> .....	<b>24</b>
<b>4.3.1</b> <b>Aspects communs aux ouvrages en sol renforcé</b> .....	<b>24</b>
<b>4.3.2</b> <b>Aspects propres aux massifs de remblai renforcé</b> .....	<b>26</b>
<b>4.3.3</b> <b>Aspects propres aux massifs cloués</b> .....	<b>26</b>
<b>4.4</b> <b>Mobilisation de la résistance d'interaction sol - renforcement</b> .....	<b>27</b>
<b>4.4.1</b> <b>Généralités</b> .....	<b>27</b>
<b>4.4.2</b> <b>Résistance unitaire d'interaction</b> .....	<b>28</b>
<b>4.4.3</b> <b>Effet de la déformabilité des renforcements</b> .....	<b>29</b>
<b>4.5</b> <b>Mobilisation du sol support</b> .....	<b>29</b>
<b>4.5.1</b> <b>Cas des massifs en remblai renforcé</b> .....	<b>29</b>
<b>4.5.2</b> <b>Cas des ouvrages en sol cloué</b> .....	<b>30</b>
<b>4.6</b> <b>Déplacements</b> .....	<b>30</b>
<b>4.6.1</b> <b>Cas des massifs en remblai renforcé</b> .....	<b>30</b>
<b>4.6.2</b> <b>Cas des ouvrages en sol cloué</b> .....	<b>30</b>
<b>4.7</b> <b>Mécanismes de ruine</b> .....	<b>31</b>
<b>4.7.1</b> <b>Généralités</b> .....	<b>31</b>
<b>4.7.2</b> <b>Instabilité externe locale</b> .....	<b>32</b>
<b>4.7.3</b> <b>Instabilité externe générale</b> .....	<b>32</b>
<b>4.7.4</b> <b>Instabilité interne par insuffisance de la résistance structurale à la traction des renforcements</b> .....	<b>33</b>
<b>4.7.5</b> <b>Instabilité interne par insuffisance de la résistance d'interaction sol-renforcement</b> .....	<b>34</b>
<b>4.7.6</b> <b>Instabilité interne due à la ruine du parement ou des dispositifs de liaison</b> .....	<b>34</b>
<b>4.7.7</b> <b>Instabilité mixte</b> .....	<b>36</b>
<b>4.8</b> <b>Désordres liés aux déplacements</b> .....	<b>38</b>
<b>5</b> <b>Actions et données géométriques</b> .....	<b>39</b>
<b>5.1</b> <b>Actions</b> .....	<b>39</b>
<b>5.1.1</b> <b>Actions dues aux poids propres</b> .....	<b>40</b>
<b>5.1.2</b> <b>Actions dues aux charges transmises par le terrain</b> .....	<b>40</b>
<b>5.1.3</b> <b>Actions de poussée ou de butée sur le massif renforcé</b> .....	<b>40</b>

**NF P 94-270**

5.1.4	Actions géotechniques particulières.....	41
5.1.5	Actions dues à l'eau .....	42
5.1.6	Actions hydrodynamiques.....	43
5.1.7	Actions provenant des structures enterrées avoisinantes .....	43
5.1.8	Actions à transmission directe.....	43
5.1.9	Sollicitations induites dans un massif de sol renforcé .....	43
5.2	Données géométriques .....	44
6	Propriétés des terrains et des matériaux.....	44
6.1	Généralités.....	44
6.2	Terrains en place.....	44
6.3	Matériaux de remblai pour la zone renforcée .....	46
6.3.1	Généralités.....	46
6.3.2	Propriétés géotechniques propres au remblai .....	47
6.3.3	Propriétés du remblai liées au type de renforcement.....	48
6.4	Matériau de remblai adjacent au massif renforcé .....	49
6.5	Acier .....	50
6.5.1	Éléments linéaires .....	50
6.5.2	Grillage de fil tressé.....	50
6.6	Renforcements géosynthétiques .....	50
6.7	Béton.....	51
7	Situations de calcul, sollicitations et combinaisons d'actions .....	51
7.1	Situations de calcul.....	51
7.1.1	Règles générales.....	51
7.1.2	Situations en cours de construction .....	52
7.1.3	Situations en cours d'exploitation .....	52
7.2	Combinaison d'actions .....	52
7.2.1	Principe général .....	52
7.2.2	Notations.....	53
7.2.3	Combinaisons d'actions vis-à-vis des états limites ultimes .....	53
7.2.4	Combinaisons d'actions vis-à-vis des états limites de service.....	55
7.3	Dispositions applicables au calcul des ouvrages en sol renforcé.....	55
8	Règles générales de justification des ouvrages.....	56
8.1	Généralités.....	56
8.2	États limites ultimes.....	58
8.3	Justification de la géométrie du massif.....	59
8.3.1	Contour du profil en travers .....	59
8.3.2	Stabilité externe locale.....	59
8.3.3	Stabilité externe générale .....	60
8.4	Justification de la distribution des renforcements et du parement .....	60
8.4.1	Généralités.....	60
8.4.2	Stabilité mixte .....	60
8.4.3	Stabilité interne .....	61
8.5	Récapitulation .....	61
8.6	États limites de service .....	62
8.7	Recours aux modèles numériques aux éléments finis ou aux différences finies.....	63
9	Stabilité externe locale d'un ouvrage en sol renforcé.....	64
9.1	Principe général .....	64
9.2	Portance du sol de fondation.....	65
9.2.1	Principe de justification.....	65
9.2.2	Modèles de calcul .....	66
9.3	Glissement .....	69
10	Stabilité externe générale .....	69
10.1	Généralités.....	69
10.2	Principe du calcul.....	70

10.3	Modèles de calcul.....	71
10.4	Surfaces de glissement.....	71
10.5	Massifs édifiés sur une pente ou un versant de faible stabilité.....	73
11	Stabilité interne d'un ouvrage en sol renforcé.....	74
11.1	Généralités.....	74
11.2	Résistance structurale d'un lit de renforcements.....	75
11.3	Résistance d'interaction sol - renforcement.....	75
11.4	Résistance des dispositifs de liaison au parement.....	77
11.5	Résistance structurale du parement.....	77
12	Stabilité mixte d'un ouvrage en sol renforcé.....	79
12.1	Généralités.....	79
12.2	Principe du calcul.....	79
12.3	Modèles de calcul.....	80
12.4	Surfaces de glissement.....	82
12.5	Résistance au cisaillement du terrain.....	84
12.6	Contribution des éléments de renforcement.....	84
12.7	Contribution du parement.....	85
12.8	Massifs édifiés sur une pente ou un versant de faible stabilité.....	86
13	Justification à l'état limite de service.....	86
13.1	Généralités.....	86
13.2	Déplacements des ouvrages en remblai renforcé.....	86
13.3	Déplacements des ouvrages en sol cloué.....	87
13.3.1	Règles empiriques de prévision des déplacements.....	87
14	Documents justificatifs des calculs.....	89
Annexe A (normative) Dispositions générales de conception.....		93
A.1	Ouvrages en remblai renforcé.....	93
A.1.1	Géométrie du profil transversal.....	93
A.1.2	Niveau d'assise d'un ouvrage.....	96
A.1.3	Dispositions constructives relatives au parement.....	98
A.1.4	Drainage et collecte des eaux.....	99
A.2	Ouvrages en sol cloué.....	101
A.2.1	Géométrie du profil transversal.....	101
A.2.2	Niveau d'assise d'un ouvrage.....	102
A.2.3	Dispositions constructives relatives au parement.....	102
A.2.4	Drainage et collecte des eaux.....	105
Annexe B (normative) Catégorie géotechnique et durée d'utilisation du projet.....		107
B.1	Généralités.....	107
B.2	Classes de conséquence.....	107
B.3	Catégorie géotechnique.....	108
B.4	Durée d'utilisation.....	108
Annexe C (normative) Facteurs partiels pour les états limites ultimes dans des situations de projet durables ou transitoires.....		110
C.1	Préambule.....	110
C.2	Facteurs partiels pour les actions ( $\gamma_F$ ) ou les effets des actions ( $\gamma_E$ ).....	111
C.3	Facteurs partiels pour les paramètres du sol ( $\gamma_M$ ).....	111
C.4	Facteurs partiels pour les paramètres des éléments de renforcement ( $\gamma_M$ ).....	112
C.4.1	Facteurs partiels pour la résistance à la traction des éléments de renforcement métalliques.....	112
C.4.2	Facteurs partiels pour la résistance à la traction des éléments de renforcement géosynthétiques.....	112
C.4.3	Facteurs partiels pour la résistance d'interaction sol-lit de renforcement.....	113
C.5	Facteurs partiels pour la résistance des parements ( $\gamma_M$ ).....	113
C.6	Facteurs partiels pour les résistances géotechniques.....	113

**NF P 94-270**

**C.6.1 Cas d'un massif en remblai renforcé..... 113**  
**C.6.2 Cas d'un massif cloué ..... 115**

**Annexe D (normative) Procédures pour vérifier la stabilité externe locale des ouvrages en sol renforcé ..... 117**  
**D.1 Préambule..... 117**  
**D.2 Dispositions générales ..... 117**  
**D.2.1 Définition du massif à étudier ..... 117**  
**D.2.2 Actions volumiques ..... 119**  
**D.2.3 Poussée et butée du terrain..... 119**  
**D.2.4 Autres actions..... 122**  
**D.3 Portance du terrain ..... 122**  
**D.3.1 Cas d'un massif en remblai renforcé ..... 122**  
**D.3.2 Cas d'un massif en sol cloué ..... 122**  
**D.4 Résistance au glissement..... 123**  
**D.4.1 Cas d'un massif en remblai renforcé ..... 123**  
**D.4.2 Cas d'un massif en sol cloué ..... 124**

**Annexe E (normative) Procédures pour la justification de la stabilité interne des ouvrages en sol renforcé..... 126**  
**E.1 Préambule..... 126**  
**E.2 Murs en remblai renforcé verticaux ou à fruit ..... 126**  
**E.2.1 Principe..... 126**  
**E.2.2 Définition de la ligne de traction maximale ..... 126**  
**E.2.3 Calcul de la traction maximale  $T_{max;d}$  ..... 127**  
**E.2.4 Calcul des efforts au point d'attache au parement  $T_{par;d}$  ..... 129**  
**E.2.5 Calcul de la contrainte  $\sigma_{hq}$  provenant des charges horizontales ..... 130**  
**E.2.6 Calcul des efforts appliqués au parement ..... 130**  
**E.3 Massifs en sols cloués ..... 131**  
**E.3.1 Principe de calcul ..... 131**  
**E.3.2 Procédure recommandée..... 131**

**Annexe F (normative) Détermination des valeurs de calcul des résistances ultimes de traction 135**  
**F.1 Préambule..... 135**  
**F.2 Renforcements en acier de sol cloué..... 135**  
**F.2.1 Durabilité et calcul de la perte de section efficace..... 135**  
**1,20 mm ..... 139**  
**F.2.2 Valeur de calcul..... 140**  
**F.3 Renforcements de remblai renforcé ..... 141**  
**F.3.1 Principe général ..... 141**  
**F.3.2 Renforcements de remblai renforcé constitués d'éléments linéaires en acier ..... 143**  
**F.3.3 Renforcements de remblai en grillage de fil tressé ..... 148**  
**F.3.4 Renforcements de remblai en géosynthétiques ..... 149**

**Annexe G (normative) Détermination des valeurs de calcul des résistances ultimes d'interaction..... 157**  
**G.1 Principe général ..... 157**  
**G.2 Renforcements de remblai en bande, métalliques ou géosynthétiques ..... 157**  
**G.3 Renforcements de remblai en treillis soudé ..... 160**  
**G.4 Renforcements de remblai en grillage de fil tressé ..... 162**  
**G.5 Renforcements de remblai par nappes géosynthétiques ..... 164**  
**G.6 Clous..... 165**

**Annexe H (informative) Dispositions constructives et procédures applicables à des ouvrages en remblai renforcé particuliers : culées de pont porteuses ; ouvrages à parement incliné 168**  
**H.1 Préambule..... 168**  
**H.2 Culées de pont porteuses en remblai renforcé ..... 168**  
**H.2.1 Dispositions constructives..... 168**  
**H.2.2 Hauteur mécanique et lignes des tractions maximales ..... 169**

H.2.3	Calcul de la contrainte verticale totale $\sigma_{v;d}$ .....	171
H.2.4	Coefficient d'interaction.....	172
H.2.5	Justification vis-à-vis des états limites de service .....	172
H.3	Murs inclinés ( $1/4 < \tan \eta_1 \leq 1$ ).....	172
H.3.1	Hauteur mécanique et ligne des tractions maximales.....	172
H.3.2	Calcul de la contrainte verticale totale $\sigma_{v;d}$ et de la traction maximale $T_{\max;d}$ .....	172
H.3.3	Coefficient d'interaction.....	173
<b>Annexe I (informative) Principes de justification des ouvrages en sol renforcé en conditions sismiques.....</b>		
		<b>174</b>
I.1	Principe général.....	174
I.2	Informations nécessaires .....	174
I.3	Stabilité externe locale .....	176
I.4	Stabilité externe générale .....	178
I.5	Stabilité interne .....	179
I.6	Stabilité mixte.....	180
<b>Annexe J (informative) Procédures pour la détermination des coefficients de réduction <math>\rho_{\text{end}}</math> des renforcements géosynthétiques de remblai.....</b>		
		<b>182</b>
J.1	Objet.....	182
J.2	Planches d'essais pour la constitution d'une base de données .....	182
J.3	Planches d'essai pour un projet particulier.....	183
J.4	Réalisation des essais.....	183
J.5	Résultats des essais.....	185
<b>Annexe K (informative) Aide-mémoire pour la surveillance des travaux et le suivi du comportement des ouvrages.....</b>		
		<b>187</b>
K.1	Généralités.....	187
K.2	Surveillance de l'exécution .....	187
K.2.1	Points généraux à contrôler .....	187
K.2.2	Écoulement de l'eau et pressions interstitielles .....	187
K.2.3	Stabilité des ouvrages sur le massif renforcé ou dans sa zone d'influence .....	188
K.3	Suivi du comportement .....	189
K.4	Mise en œuvre de la méthode observationnelle .....	189
K.5	Mise en place et contrôle de témoins de durabilité .....	190
<b>Annexe L (informative) Procédure simplifiée pour la justification des murs cloués.....</b>		
		<b>191</b>
L.1	Domaine d'application.....	191
L.2	Procédure de justification simplifiée .....	191

## NF P 94-270

### Avant-propos

Le présent document a pour objet la justification par calcul des ouvrages en remblai renforcé ou des massifs en sol cloué. Il a été élaboré pour compléter l'Eurocode 7 (NF EN 1997-1) dont il constitue la norme nationale d'application pour ces types d'ouvrage.

Ce document est conforme aux principes du calcul aux états limites avec facteurs partiels, définis dans la norme NF EN 1990 et son Annexe nationale NF EN 1990/A1/NA, et respecte les exigences de la norme NF EN 1997-1 et de son Annexe nationale NF EN 1997-1/A1, applicables au calcul des ouvrages géotechniques.

Les dispositions de ce document reposent sur les hypothèses énumérées en 1.3 de la norme NF EN 1997-1, qui supposent en particulier une bonne connaissance des conditions de terrain, le contrôle de la qualité de la réalisation des travaux et le choix d'un modèle plausible du comportement de l'ouvrage à l'état limite considéré.

Il est donc important de retenir ce qui suit :

- a) La connaissance des conditions de terrain dépend de l'importance et de la qualité des reconnaissances géotechniques. Cette connaissance et le contrôle de la qualité de la réalisation des travaux sont plus importants pour satisfaire les exigences fondamentales que la précision des modèles de calcul et des facteurs partiels.
- b) Les mécanismes de ruine à considérer doivent être plausibles et être identifiés en se basant sur des données de comportement d'ouvrages réels ou à défaut, sur les résultats d'une modélisation appropriée.
- c) La vérification d'un état-limite ultime suppose l'étude du mécanisme de ruine le plus défavorable vis-à-vis de celui-ci avec un modèle de calcul fiable et correctement utilisé.
- d) Lorsqu'il n'existe pas de modèle de calcul fiable pour un état limite particulier, il peut être préférable de procéder à l'analyse d'un autre état limite, en utilisant des facteurs qui rendent improbable le dépassement de l'état limite considéré. A défaut et selon le cas, il est possible de justifier le dimensionnement :
  - soit par des mesures prescriptives, (lorsqu'une expérience comparable rend les calculs inutiles) ;
  - soit sur la base de résultats d'essais de chargement, ou d'essais sur des modèles ;
  - soit par la méthode observationnelle, qui permet de revoir la conception en cours de construction.



## **1 Domaine d'application**

### **1.1 Généralités**

(1) Le présent document s'applique au calcul des ouvrages en sols renforcés, c'est-à-dire des ouvrages en remblais renforcés, voir 1.2, et des massifs en sol cloué, voir 1.3.

(2) Des schémas illustrant les différents types d'ouvrages relevant de ce document sont donnés aux Figures 1.2.1 à 1.2.3 et 1.3.1.

### **1.2 Ouvrages en remblai renforcé**

(1) Les ouvrages en remblai renforcé visés par ce document comportent des rangées sensiblement horizontales de renforcements, interposées entre des couches successives du remblai au fur et à mesure de la construction de l'ouvrage, et sont exécutés conformément à la norme NF EN 14475, à partir des éléments de renforcement suivants :

- renforcements métalliques sous forme de bandes, de barres ou de treillis soudés ;
- renforcements métalliques sous forme de grillage en fil métallique tressé, aux conditions précisées en 1.2(4) ;
- renforcements géosynthétiques sous forme de bandes ou de nappes, dans les limites indiquées en 1.2(5) et (6).

(2) Des ouvrages en remblai renforcé peuvent être utilisés pour réaliser des murs de soutènement, des talus renforcés et des culées de pont.

(3) On distingue, suivant l'inclinaison de leur face vue et conformément à la norme NF EN 14475, Annexe informative C :

- les murs verticaux (Figure 1.2.2a) ;
- les murs à fruit (Figure 1.2.2b) ;
- les murs ou talus renforcés inclinés (Figure 1.2.2c) ;
- les talus renforcés très inclinés (Figure 1.2.2d).

NOTE 1 Les murs de soutènement et les talus renforcés peuvent également être superposés (Figure 1.2.3a) ou aménagés en gradins (Figure 1.2.3b).

NOTE 2 Sauf pour les talus renforcés très inclinés, ces ouvrages comportent normalement un parement.

(4) Les dispositions de ce document ne s'appliquent aux murs ou talus réalisés avec des renforcements sous forme de grillage en fil métallique tressé que lorsque leurs propriétés de résistance et de durabilité ont été agréées pour les conditions de projet (voir 6.5.2).

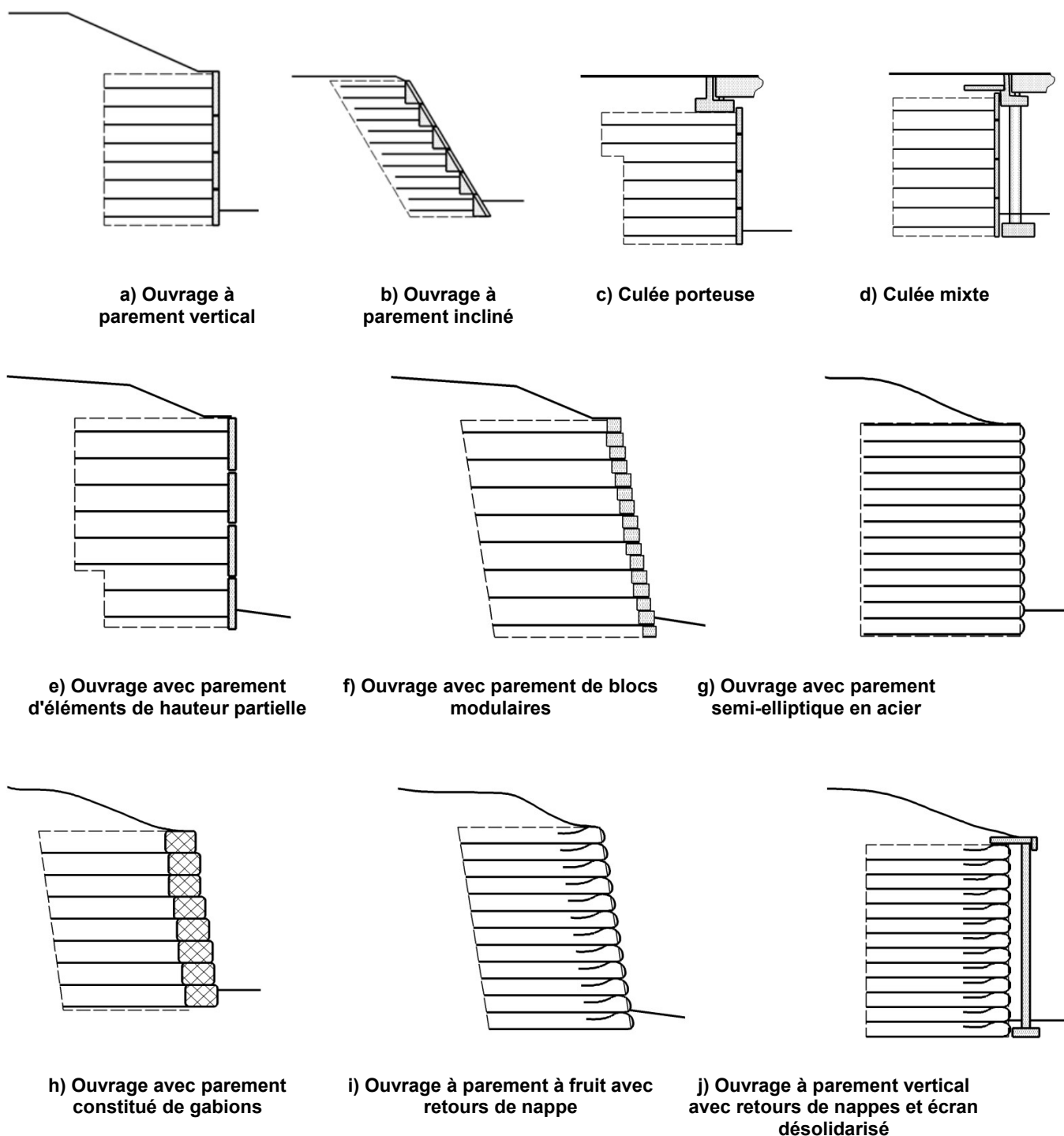
(5) Les dispositions de ce document s'appliquent :

- aux murs verticaux (Figure 1.2.2a) et aux murs à fruit (Figure 1.2.2b) réalisés avec des renforcements géosynthétiques sous forme de nappes ou de bandes.
- aux murs ou talus renforcés inclinés (Figure 1.2.2c) et aux talus renforcés très inclinés (Figure 1.2.2d) réalisés avec des renforcements géosynthétiques sous forme de bandes.

**NF P 94-270**

(6) Les dispositions de ce document ne s'appliquent pas aux murs ou talus renforcés inclinés (Figure 1.2.2c) et aux talus renforcés très inclinés (Figure 1.2.2d) réalisés avec des renforcements géosynthétiques sous forme de nappes. Ces ouvrages relèvent de la norme NF G 38-064.

(7) Les ouvrages réalisés avec d'autres types de renforcements, tels que des profilés métalliques en forme de U placés sur chant, des plaques de béton armé, des micro - renforcements en forme de fibre ou de fil, ou des sous-produits industriels comme les pneumatiques ne font pas partie du domaine d'application de ce document.



**Figure 1.2.1 — Exemples d'ouvrage en remblai renforcé**

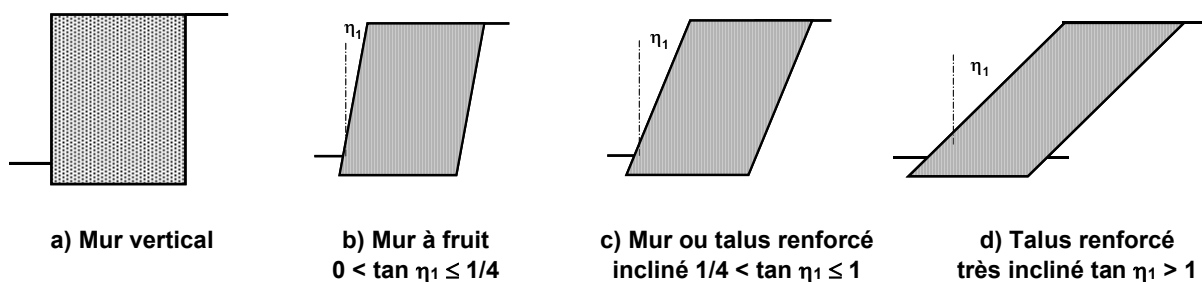


Figure 1.2.2 — Catégorie d'ouvrage en remblai renforcé

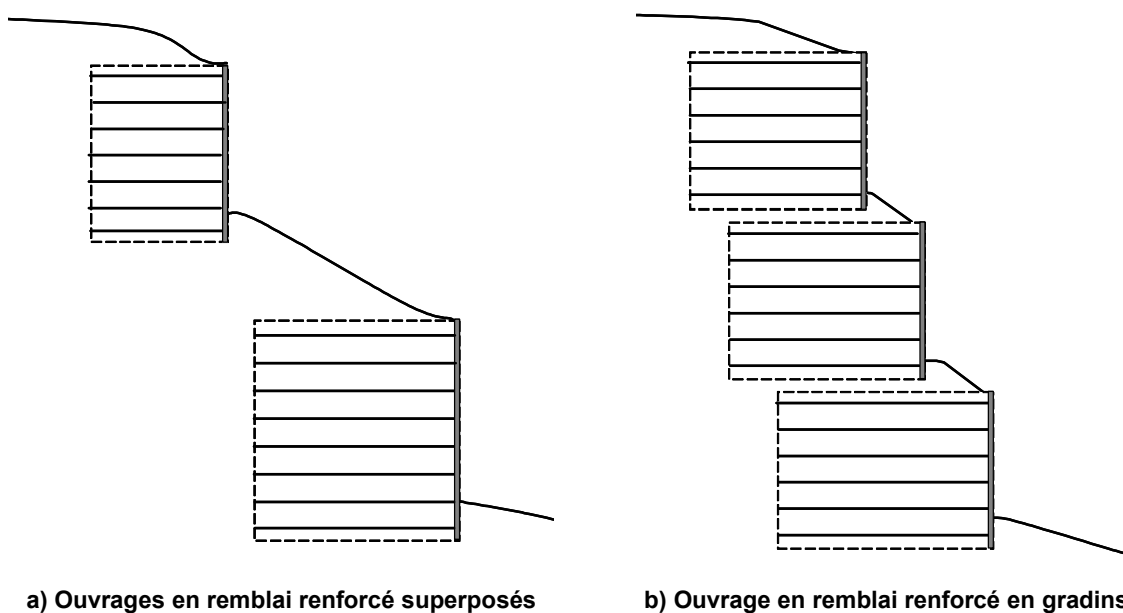


Figure 1.2.3 — Exemples d'ouvrages en remblai renforcé multiples

### 1.3 Ouvrages en sol cloué

(1) Les massifs en sol cloué visés par ce document sont des massifs de terrain en place renforcés au moyen d'éléments de renforcement, communément appelés clous, peu inclinés par rapport à la normale au parement ou à la surface du talus et mis en place, dans la plupart des cas, par forage ou par battage.

NOTE 1 Un massif cloué permet la réalisation d'un talus de déblai plus raide que ne le permettrait la seule résistance du terrain et peut assurer une fonction de soutènement, éventuellement de culée de pont (Figure 1.3.1).

NOTE 2 Un massif cloué comporte le plus souvent un parement.

## NF P 94-270

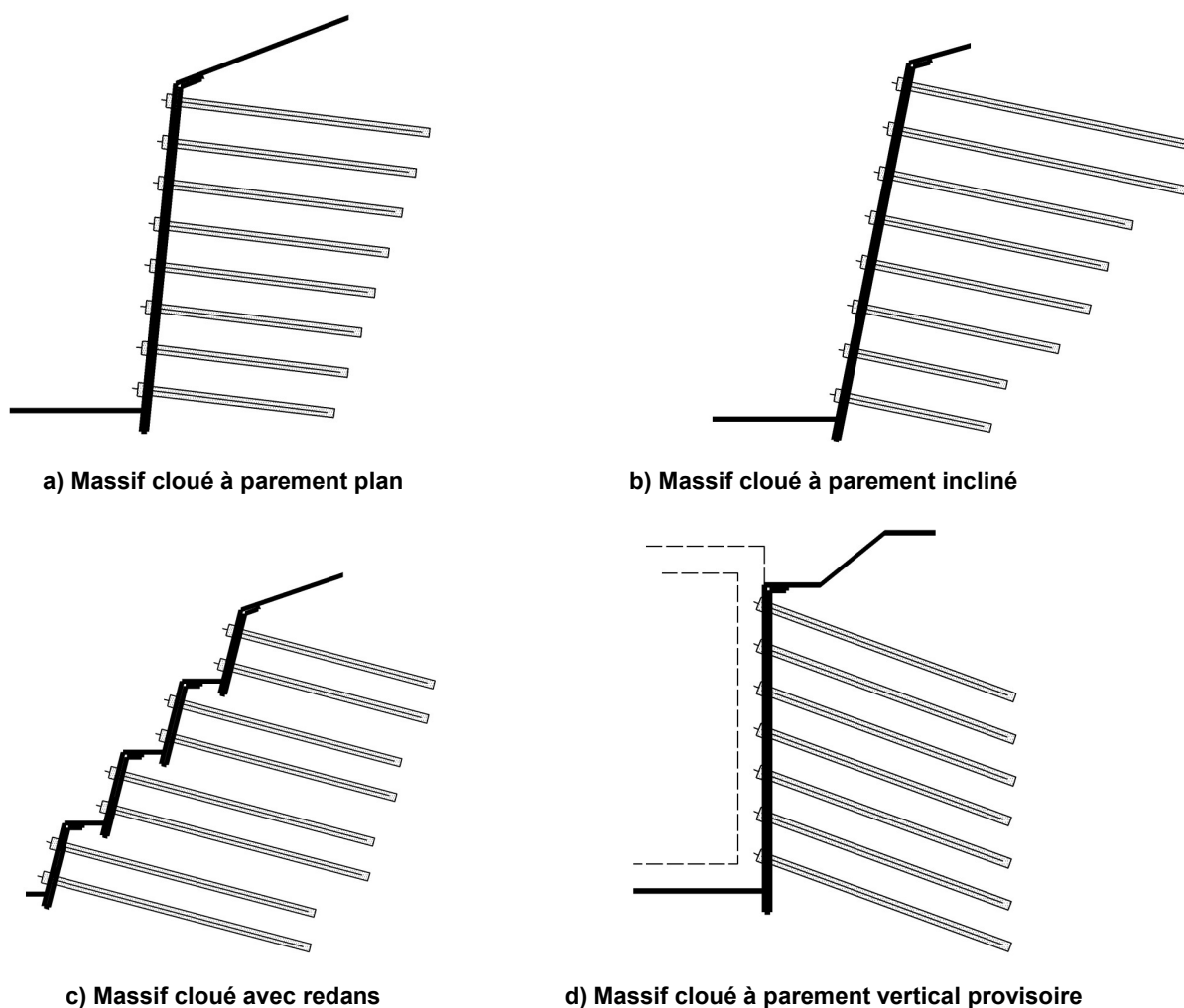


Figure 1.3.1 — Exemples de massifs en sols cloués

### 1.4 Catégorie géotechnique

(1) Le présent document ne s'applique pleinement qu'aux projets relevant de la catégorie géotechnique 2 (voir Annexe B) c'est à dire aux ouvrages courants qui ne présentent pas de risque exceptionnel et ne sont pas exposés à des conditions de terrain ou de chargement difficiles (voir Notes 1 à 3).

NOTE 1 En règle générale, la catégorie géotechnique d'un ouvrage est fixée par le maître d'ouvrage ou son représentant avant le début de l'étude du projet. Le cas échéant, elle est précisée au fur et à mesure de l'avancement des études. La classe de conséquence et les conditions de site permettent de définir la catégorie géotechnique. Le premier point relève du maître d'ouvrage ou de son représentant. Le second point relève de l'ingénierie géotechnique.

NOTE 2 Les ouvrages en sol renforcé établis dans des terrains dont le comportement relève de la mécanique des roches sont à classer le plus souvent dans la catégorie géotechnique 3. L'étude des discontinuités est indispensable.

NOTE 3 Il en est de même pour les ouvrages édifiés sur des pentes ou des versants dont la stabilité initiale ne satisfait pas aux conditions de sécurité minimale normalement requises, pour les ouvrages dont la géométrie est complexe (tels que les ouvrages en gradins de grande hauteur) et pour les ouvrages où les critères de déplacement sont sévères.

(2) Si l'ouvrage en sol renforcé contribue à la stabilisation d'un versant, sa justification doit tenir compte de son interaction avec celui-ci.

(3) Les spécifications du présent document peuvent être appliquées aux ouvrages de catégorie géotechnique 3, mais il importe dans ce cas de vérifier leur pertinence et de les adapter ou de les compléter, en tenant compte, le cas échéant, des indications du présent document.

NOTE Cet article renvoie par exemple aux indications données en 10.4 pour la vérification de la stabilité générale du site.

## **1.5 Ouvrages en zone sismique**

(1) Le présent document ne s'applique pleinement qu'aux ouvrages établis dans des zones réputées non sismiques ou de très faible ou faible sismicité (voir Note).

NOTE Le calcul des ouvrages géotechniques en conditions sismiques relève des normes NF EN 1998-1 et NF EN 1998-5 avec leur Annexe nationale. La définition géographique des zones réputées non sismiques ou de très faible ou faible sismicité relève d'arrêtés nationaux. Dans les zones de très faible ou faible sismicité, on admet en général de vérifier ces ouvrages à partir des seules exigences de la norme NF EN 1997-1.

(2) Dans les autres cas de sismicité, des vérifications complémentaires sont à faire selon les dispositions des normes NF EN 1998-1 et NF EN 1998-5 et de leur Annexe nationale. Des indications sont toutefois données en Annexe I pour la justification des ouvrages en sol renforcé soumis à des conditions sismiques.

## **2 Références normatives**

Les documents de référence suivants sont indispensables pour l'application du présent document. Pour les références datées, seule l'édition citée s'applique. Pour les références non datées, la dernière édition du document de référence (y compris les éventuels amendements) s'applique.

NF G 38-064, Utilisation des géotextiles et produits apparentés – Murs inclinés et talus raidis en sols renforcés par nappes géosynthétiques - Justification du dimensionnement et éléments de conception (Indice de classement : G 38-064)

NF P 11-300, Exécution des terrassements – Classification des matériaux utilisables dans la construction des remblais et des couches de forme d'infrastructures routières (Indice de classement : P 11-300)

NF P 94-117-1, Sols : reconnaissance et essais – Portance des plates-formes – Partie 1 : Module sous chargement statique à la plaque (EV2) (Indice de classement : P 94-117-1)

NF P 94-117-2, Sols : reconnaissance et essais – Portance des plates-formes – Partie 2 : Module sous chargement dynamique (Indice de classement : P 94-117-2)

NF P 94-222, Renforcement des sols – Ouvrages en sols rapportés renforcés par armatures ou nappes peu extensibles et souples – Essai statique d'extraction en place d'inclusion (Indice de classement : P 94-222)

NF P 94-232-1, Renforcement des sols – Ouvrages en sols rapportés renforcés par armatures extensibles et souples – Partie 1 : Essai d'extraction en place, par paliers, d'une bande d'armature (Indice de classement : P 94-232-1)

NF P 94-261, Justification des ouvrages géotechniques – Norme d'application nationale de l'Eurocode 7 – Fondations superficielles (Indice de classement : P 94-261) et son amendement A1 NF P 94-261/A1 (Indice de classement : P 94-261/A1)

NF P 94-281, Justification des ouvrages géotechniques – Norme d'application nationale de l'Eurocode 7 – Ouvrages de soutènement – Murs (Indice de classement : P 94-281)

NF EN 1990, Eurocode structuraux – Bases de calcul des structures (Indice de classement P 06-100-1) avec son Annexe nationale NF EN 1990/NA (Indice de classement : P 06-100-1/NA) et son amendement A1 NF EN 1990/A1 (Indice de classement : P 06-100-1/A1) avec son Annexe nationale amendement A1, NF EN 1990/A1/NA (Indice de classement : P 06-100-1/A1/NA)

NF EN 1991-1-1, Eurocode 1 – Actions sur les structures – Partie 1-1 : actions générales – Poids volumiques, poids propres, charges d'exploitation des bâtiments (Indice de classement : P 06-111-1)

## NF P 94-270

NF EN 1991-1-2, Eurocode 1 – Actions sur les structures – Partie 1-2 : actions générales – actions sur les structures exposées au feu (Indice de classement : P 06-112-1) avec son Annexe nationale (Indice de classement : NF P 06-112-2)

NF EN 1991-1-3, Eurocode 1 – Actions sur les structures Partie 1-3 : actions générales – Charges de neige (Indice de classement : P 06-113-1) et son amendement NF EN 1991-1-3/A1 (Indice de classement : P06-113/A1) avec son Annexe nationale (Indice de classement : NF P 06-113-2) et son amendement NF EN 1991-1-3/NA/A1 (indice de classement P06-113-1/NA/A1)

NF EN 1991-1-4, Eurocode 1 – Actions sur les structures Partie 1-4 : actions générales – Actions du vent (Indice de classement : P 06-114-1) et son amendement NF EN 1991-1-4/A1 (Indice de classement : P06-114/A1), avec son Annexe nationale (Indice de classement : NF P 06-114-2) et ses amendements NF EN 1991-1-4/NA/A1 (indice de classement P06-114-1/NA/A1), NF EN 1991-1-4/NA/A2 (indice de classement P06-114-1/NA/A2) et NF EN 1991-1-4/NA/A3 (indice de classement P06-114-1/NA/A3)

NF EN 1991-1-5, Eurocode 1 – Actions sur les structures Partie 1-5 : actions générales – Actions thermiques (Indice de classement : P 06-115-1) avec son Annexe nationale (Indice de classement : NF P 06-115-2)

NF EN 1991-1-6, Eurocode 1 – Actions sur les structures Partie 1-6 : actions générales – Actions en cours d'exécution (Indice de classement : P 06-11n-1) avec son Annexe nationale (Indice de classement : NF P 06-116-2)

NF EN 1991-1-7, Eurocode 1 – Actions sur les structures Partie 1-7 : actions générales – Actions accidentelles (Indice de classement : P 06-117-1) et son amendements NF EN 1991-1-7/A1 (Indice de classement : P06-11n7/A1) avec son Annexe nationale (Indice de classement : NF P 06-117-2)

NF EN 1992-1-1, Eurocode 2 – Calcul des structures en béton – Partie 1-1 : Règles générales et règles pour les bâtiments (Indice de classement : P 18-711-1) et son amendement A1 NF EN 1992-1-1/A1 (Indice de classement : P 18-711-1/A1) avec son Annexe nationale NF EN 1992-1-1/NA (Indice de classement : P 18-711-1/NA)

NF EN 1993-1-1, Eurocode 3 - Calcul des structures en acier – Partie 1-1 : Règles générales et règles pour les bâtiments (Indice de classement : P 22-311-1) et son amendement A1 NF EN 1993-1-1/A1 (Indice de classement : P 22-311-1/A1) avec son Annexe nationale NF EN 1993-1-1/NA (Indice de classement : P 22-311-1/NA)

NF EN 1997-1, Eurocode 7 : Calcul géotechnique – Partie 1 : Règles générales (Indice de classement : P 94-251-1) et son amendement NF EN 1997-1/A1 (Indice de classement : P 94-251-1/A1) avec son Annexe nationale NF EN 1997-1/NA (Indice de classement : P 94-251-1/NA)

NF EN 1997-2, Eurocode 7 : Calcul géotechnique – Partie 2 : Reconnaissance des terrains et essais (Indice de classement : P 94-252)

NF EN 1998-1, Eurocode 8 - Calcul des structures pour leur résistance aux séismes – Partie 1 : Règles générales, actions sismiques et règles pour les bâtiments (Indice de classement : P 06-030-1) et son amendement A1 NF EN 1998-1/A1 (Indice de classement : P 06-030-1/A1) avec son Annexe nationale NF EN 1998-1/NA (Indice de classement : P 06-030-1/NA)

NF EN 1998-5, Eurocode 8 - Calcul des structures pour leur résistance aux séismes – Partie 5 : Fondations, ouvrages de soutènement et aspects géotechniques (Indice de classement : P 06-035-1) avec son Annexe nationale NF EN 1998-5/NA (Indice de classement : P 06-035-1/NA)

NF EN 10025-1, Produits laminés à chaud en aciers de construction – Partie 1 : conditions techniques générales de livraison (Indice de classement : A 35-501-1)

NF EN 10025-2, Produits laminés à chaud en aciers de construction – Partie 2 : conditions techniques de livraison pour les aciers de construction non alliés (Indice de classement : A 35-501-2)

NF EN 10025-3, Produits laminés à chaud en aciers de construction – Partie 3 : conditions techniques de livraison pour les aciers de construction soudable à l'état normalisé/laminage normalisant (Indice de classement : A 35-501-3)

NF EN 10025-4, Produits laminés à chaud en aciers de construction – Partie 4 : conditions techniques de livraison pour les aciers de construction soudable à grains fins obtenus par laminage thermomécanique (Indice de classement : A 35-501-4)

NF EN 10025-5, Produits laminés à chaud en aciers de construction – Partie 5 : conditions techniques de livraison pour les aciers de construction à résistance améliorée à la corrosion atmosphérique (Indice de classement : A 35-501-5)

NF EN 10025-6, Produits laminés à chaud en aciers de construction – Partie 6 : conditions techniques de livraison pour les produits plats des aciers à haute limite d'élasticité à l'état trempé et revenu (Indice de classement : A 35-501-6)

NF EN 10210-1, Produits creux de construction finis à chaud en aciers non alliés et à grains fins – Partie 1 : Conditions techniques de livraison (Indice de classement : A 49-502-1)

NF EN 10210-2, Produits creux de construction finis à chaud en aciers – Partie 2 : Tolérances, dimensions et caractéristiques de section (Indice de classement : A 49-502-2)

NF EN 10219-1, Profils creux de construction soudés formés à froid en aciers non alliés et à grains fins – Partie 1 : Conditions techniques de livraison (Indice de classement : A 49-540-1)

NF EN 10219-2, Profils creux de construction soudés, formés à froid en aciers – Partie 2 : Tolérances, dimensions et caractéristiques de section (Indice de classement : A 49-540-2)

NF EN 10080, Aciers pour l'armature du béton – Aciers soudables pour béton armé – Généralités (Indice de classement : A 35-010)

NF EN 10138-1, Armature de précontrainte en acier – Partie 1 : prescriptions générales (Indice de classement : A 35-040-1PR)

NF EN 10218-2, Fils et produits tréfilés en acier – Généralités – Partie 2 : dimensions et tolérances des fils (Indice de classement : A 47-300-2)

NF EN 10223-1, Fils et produits tréfilés en acier pour clôtures et grillages – Partie 1 : ronces en acier revêtu de zinc ou d'alliage de zinc (Indice de classement : E84-004)

NF EN 10223-3, Fils et produits tréfilés en acier pour clôtures et grillages – Partie 3 : produits en grillage à mailles hexagonales en acier pour applications de génie civil (Indice de classement : E84-006)

NF EN 10223-4, Fils et produits tréfilés en acier pour clôtures et grillages – Partie 4 : grillage en acier soudé (Indice de classement : E84-007)

NF EN 10223-5, Fils et produits tréfilés en acier pour clôtures et grillages – Partie 5 : grillage noué et grillage à raccords pivotants en acier (Indice de classement : E84-008)

NF EN 10223-6, Fils et produits tréfilés en acier pour clôtures et grillages – Partie 6 : grillage à simple torsion en acier (Indice de classement : E84-009)

NF EN 10223-8, Fils et produits tréfilés en acier pour clôtures et grillages – Partie 8 : gabions à mailles soudées (Indice de classement : E84-011)

## NF P 94-270

NF EN 10244-2, Fils et produits tréfilés en acier – Revêtements métalliques non ferreux sur fils d'acier – Partie 2 : revêtement de zinc ou d'alliage de zinc (Indice de classement : A 37-602-2)

NF EN 12447, Géotextiles et produits apparentés – Méthode d'essai sélective pour la détermination de la résistance à l'hydrolyse dans l'eau (Indice de classement : G 38-164)

NF EN 13251, Géotextiles et produits apparentés – Caractéristiques requises pour l'utilisation dans les travaux de terrassement, les fondations et structures de soutènement (Indice de classement : G 38-183)

NF EN 13738, Géotextiles et produits apparentés aux géotextiles – Détermination de la résistance à l'arrachement du sol (Indice de classement : G 38-128)

NF EN 14475, Exécution des travaux géotechniques spéciaux – Remblais renforcés (Indice de classement : P 94-326)

NF EN 14490, Exécution des travaux géotechniques spéciaux – Clouage (Indice de classement : P 94-328)

ISO/TS 13434, Géosynthétiques – Lignes directrices concernant la durabilité – Géotextiles

BS ISO 17746, Panneaux et rouleaux de filet en câble d'acier - Définitions et spécifications

PD ISO/TR 20432 – Lignes directrices pour la détermination de la résistance à long terme des géosynthétiques pour le renforcement du sol

NF EN ISO 12957-1, Géosynthétiques - Détermination des caractéristiques de frottement – Partie 1 : Essai de cisaillement direct (Indice de classement : G 38-145-1)

NF EN ISO 12957-2, Géosynthétiques - Détermination des caractéristiques de frottement – Partie 2 : Essai sur plan incliné (Indice de classement : G 38-145-2)

NF EN ISO 10319, Géosynthétiques – Essai de traction des bandes larges (Indice de classement : G 38-129)

NF EN ISO 13431, Géotextiles et produits apparentés – Détermination du comportement au fluage en traction et de la rupture au fluage en traction (Indice de classement : G 38-125)

NF EN ISO 13437, Géotextiles et produits apparentés – Méthode pour l'installation et l'extraction d'échantillons dans le sol et pour la réalisation d'essais en laboratoire sur les éprouvettes (Indice de classement : G 38-192)

NF EN ISO 13438, Géotextiles et produits apparentés – Méthode de détermination de la résistance à l'oxydation (Indice de classement : G 38-160)

NF EN ISO 13793, Performance thermique des bâtiments – Conception thermique des fondations pour éviter les poussées dues au gel (Indice de classement : P 50-745)

NF EN ISO 683-1, Aciers pour traitement thermique, aciers alliés et aciers pour décolletage – Partie 1 : Aciers non alliés pour trempe et revenu (Indice de classement : A 03-565-1)

NF EN ISO 683-2, Aciers pour traitement thermique, aciers alliés et aciers pour décolletage – Partie 2 : Aciers alliés pour trempe et revenu (Indice de classement : A 03-565-2)

NF EN ISO 9862, Géosynthétiques – Echantillonnage et préparation des éprouvettes (Indice de classement G 38-106)

### 3 Termes, définitions et symboles

Les termes principaux utilisés dans le présent document sont définis en 3.1 et Figure 3.1.1.



### 3.1 Termes et définitions

Pour les besoins du présent document, les termes et définitions suivants s'appliquent.

#### 3.1.1

##### Armature, renforcement

terme générique définissant les éléments de renforcement incorporés dans un remblai au fur et à mesure de son exécution. Selon l'ouvrage en remblai renforcé il peut s'agir d'éléments de renforcement linéaires non juxtaposés et séparés, ou de nappes de renforcement.

#### 3.1.2

##### Clou

terme générique définissant toute inclusion rectiligne incorporée dans un terrain en place en cours d'excavation, faiblement inclinée par rapport à la normale au talus de déblai, comportant au moins un élément de renforcement continu, résistant à la traction et de longueur supérieure à 3,0 m.

#### 3.1.3

##### Élément de renforcement

inclusion ou partie constitutive de celle-ci, préfabriquée et dont la résistance mécanique peut être mobilisée par l'intermédiaire d'une interaction continue ou quasi continue entre le sol et l'inclusion. Selon l'ouvrage, il peut s'agir de clous, d'armatures ou de nappes de renforcement.

#### 3.1.4

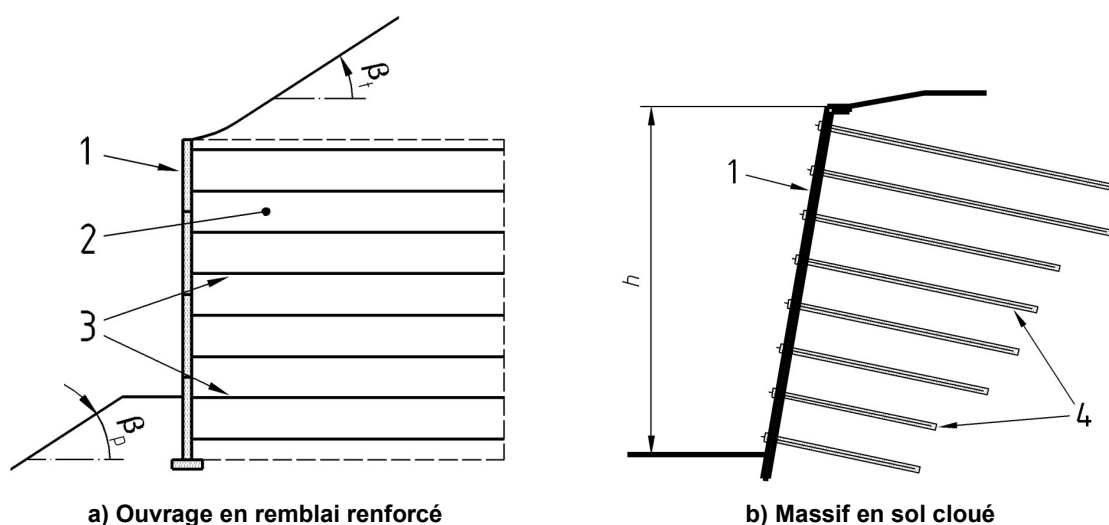
##### Expérience comparable

informations documentées ou clairement établies par tout autre moyen, concernant le terrain considéré dans le calcul, mettant en jeu les mêmes types de sols et de roches, dont on peut attendre qu'ils aient un comportement géotechnique semblable, ainsi que des structures semblables. Les informations obtenues localement sont considérées comme particulièrement pertinentes.

#### 3.1.5

##### Inclusion

terme générique définissant tout élément produit ou ensemble de produits incorporé, installé ou réalisé dans un massif de sol et dont les propriétés mécaniques et/ou hydrauliques sont mobilisables pour améliorer le comportement du massif.



#### Légende

1	Parement	3	Renforcement
2	Remblai	4	Clou

Figure 3.1.1 — Eléments constitutifs des ouvrages en sol renforcé

## NF P 94-270

### 3.2 Symboles et indices

#### 3.2.1 Sols et ouvrages

(1) Les principaux symboles utilisés dans le présent document relatifs et aux conditions de terrain et de l'ouvrage en remblai renforcé ou en sol cloué sont indiqués en 3.2.1.1 et 3.2.1.2.

NOTE Les autres symboles sont définis aux endroits appropriés dans le corps du texte.

##### 3.2.1.1 Lettres latines

- a accélération sismique
- B largeur de la semelle d'appui d'une culée
- b largeur ou diamètre d'un élément de renforcement
- c' cohésion effective
- $c_u$  cohésion non drainée
- d déplacement en tête d'un massif en sol cloué
- D profondeur d'encastrement d'un ouvrage en remblai renforcé
- e excentricité de la résultante des charges
- g accélération de la pesanteur
- h hauteur d'un ouvrage en remblai renforcé ou d'un massif cloué
- i gradient hydraulique
- k coefficient de poussée des terres (oblique d'inclinaison  $\delta$ )
- L longueur d'un lit de renforcement
- $q_s$  résistance unitaire apparente d'interaction sol-clou ou frottement latéral unitaire limite
- $R_f$  résistance de l'interaction terrain-renforcement
- $R_{st}$  résistance mobilisée le long d'une surface de glissement
- $R_a$  résistance de traction d'un dispositif d'attache au parement
- $R_{ta}$  résistance de traction d'un lit de renforcement en son point d'attache, par mètre de parement
- $R_{tc}$  résistance de traction d'une section courante d'un lit de renforcement par mètre de parement
- s espacement vertical (sv) des lits de renforcement ou espacement horizontal (sh) des renforcements dans un lit d'un ouvrage en remblai renforcé ; espacement perpendiculaire (sp) entre deux lits de clous
- $T_{dst}$  effet des actions déstabilisatrices qui agissent sur un massif de terrain limité par une surface de glissement
- $T_{max}$  effort de traction maximale dans un lit de renforcement par mètre de parement
- $T_{par}$  effort de traction au point d'attache d'un renforcement par mètre de parement

$z$  profondeur depuis le sommet d'un ouvrage en remblai renforcé ou d'un massif cloué

### 3.2.1.2 Lettres grecques

$\beta$  angle d'inclinaison d'un talus par rapport à l'horizontale

$\delta$  angle d'inclinaison de la poussée des terres par rapport à la normale au plan de poussée

$\gamma$  poids volumique du terrain

$\gamma_w$  poids volumique de l'eau

$\theta$  inclinaison par rapport à l'horizontale d'un lit de renforcement

$\tau_{\max}$  contrainte maximale de cisaillement mobilisable entre le terrain et un lit de renforcement

$\mu$  coefficient d'interaction sol-lit de renforcement dans un remblai renforcé

$\eta$  inclinaison par rapport à la verticale du parement ( $\eta_1$ ) et de la face arrière moyenne du massif renforcé ( $\eta_2$ )

$\Delta a$  modification apportée aux données géométriques nominales pour certains besoins particuliers du calcul

$\varphi'$  angle de frottement interne en contraintes effectives

$\sigma$  contrainte dans le terrain, verticale ( $\sigma_v$ ), horizontale ( $\sigma_h$ ), parallèle au renforcement ( $\sigma_n$ )

$\sigma_n$  contrainte horizontale uniforme de rupture du parement

$\sigma_{\text{par}}$  contrainte horizontale uniforme de rupture du parement

$\tau$  contrainte de cisaillement

### 3.2.2 Actions et résistances

(1) Les principaux symboles utilisés dans le présent document relatifs aux actions et aux résistances sont indiqués ci-après.

NOTE 1 Les autres symboles sont définis aux endroits appropriés dans le corps du texte.

NOTE 2 Les indices « dst » et « stb » sont propres respectivement au caractère déstabilisateur et stabilisateur de l'effet d'une action. Les indices « inf » et « sup » se rapportent respectivement au caractère favorable et défavorable de l'effet d'une action permanente pour la vérification des états limites ultimes STR et GEO.

NOTE 3 Les indices « k » et « d » se rapportent respectivement à la valeur caractéristique et à la valeur de calcul soit d'une action ou de son effet, soit d'une résistance, soit d'une propriété d'un matériau.

$E_d$  valeur de calcul de l'effet des actions

$F_d$  valeur de calcul d'une action

$F_k$  valeur caractéristique d'une action

G action permanente

H composante, parallèle à la base d'un ouvrage, de la résultante des actions

## NF P 94-270

- M moment de  $V$ , par rapport au centre géométrique de la base d'un ouvrage
- $P_a$  force de poussée
- $P_p$  force de butée
- Q action variable
- q pression due au poids des terres au niveau de la base d'un ouvrage
- R résistance verticale du terrain sous la base d'un ouvrage
- $R_p$  résistance due à la pression des terres sur le côté de la partie enterrée d'un ouvrage
- V composante normale à la base d'un ouvrage, de la résultante des actions

### 3.2.3 Abréviations

Les principales abréviations utilisées dans le présent document sont les suivantes :

- ELU état limite ultime ;
- ELS état limite de service ;
- EQU équilibre (état limite ultime) ;
- GEO géotechnique (état limite ultime) ;
- HYD hydraulique (état limite ultime) ;
- STR structure (état limite ultime) ;
- UPL soulèvement (état limite ultime).

## 4 Comportements et modes de rupture des ouvrages

### 4.1 Généralités

(1) L'objet de la section 4 est de décrire les comportements des ouvrages en sol renforcé, observés au fur et à mesure de leur construction et de leur durée d'utilisation, de reconnaître en quoi ils se ressemblent et en quoi ils se distinguent et d'identifier les ruptures ou les désordres qui sont susceptibles de les affecter.

### 4.2 Procédures de réalisation des ouvrages en sol renforcé

#### 4.2.1 Construction des ouvrages en remblai renforcé

(1) La construction des ouvrages en remblai renforcé doit s'effectuer conformément aux dispositions de la norme NF EN 14475.

(2) La construction d'un remblai renforcé s'effectue par étapes, du bas vers le haut, en mettant en œuvre des couches successives d'un remblai rapporté, sélectionné et compacté, où viennent s'intercaler des lits de renforcement à peu près horizontaux, espacés selon des distances prévues au projet.

NOTE Quand le massif en remblai renforcé est destiné à soutenir un remblai, l'un et l'autre sont habituellement montés simultanément.

(3) Les structures de soutènement en remblai renforcé verticales, à fruit ou inclinées (voir Figure 1.2.2) nécessitent qu'un parement retienne le remblai entre les lits de renforcement.

NOTE 1 La mise en place des éléments de parement et celle des lits de renforcement alternent avec le dépôt, le nivellement et le compactage du matériau de remblai.

NOTE 2 Le parement peut être constitué d'éléments durs préfabriqués (habituellement en béton), d'éléments déformables également préfabriqués (généralement en métal, comme des grilles ou des treillis en acier, ou des gabions) ou encore d'éléments mous (notamment constitués de nappes ou de grilles en géosynthétique ou en grillage métallique tressé) mis en forme sur place. Sur les talus renforcés très inclinés aucun parement n'est en général nécessaire. Ces talus sont d'ordinaire revêtus d'une couverture végétale destinée à empêcher l'érosion.

NOTE 3 Lorsque des éléments de parement durs ou déformables sont utilisés, les éléments de renforcement leur sont attachés par des dispositifs de liaison dont les espacements, prévus au projet, dépendent de la technologie du système de parement.

NOTE 4 Dans certains cas, quelques lits de renforcement peuvent ne pas être reliés au parement.

(4) Lorsque des dispositifs de liaison aux renforcements sont incorporés à des éléments préfabriqués de parement, les données nécessaires pour dresser un projet précis et pour préfabriquer les éléments en temps opportun doivent être rassemblées et exploitées suffisamment à l'avance.

NOTE Dans ce cas, la distribution des éléments de renforcement prévue au projet ne peut en effet plus être modifiée sur le chantier (contrairement à ce qui est généralement possible pour un ouvrage en sol cloué, voir 4.2.2(5)).

#### 4.2.2 Construction des ouvrages en sol cloué

(1) Un soutènement en sol cloué est réalisé par phases successives, du haut vers le bas, au fur et à mesure de l'excavation des terres en place (Figure 4.2.2.1). Chaque phase comporte :

- un terrassement de hauteur limitée ;
- la mise en place d'éléments de renforcement (clous) ;
- l'installation d'un système de drainage ;
- la réalisation éventuelle d'une partie de parement.

NOTE 1 Les passes de terrassement peuvent être de longueur limitée.

NOTE 2 Le phasage peut différer de l'ordre présenté ci-dessus, notamment en présence de conditions géotechniques particulières. L'ordre des opérations associées à chaque phase peut être aménagé en fonction du comportement des sols.

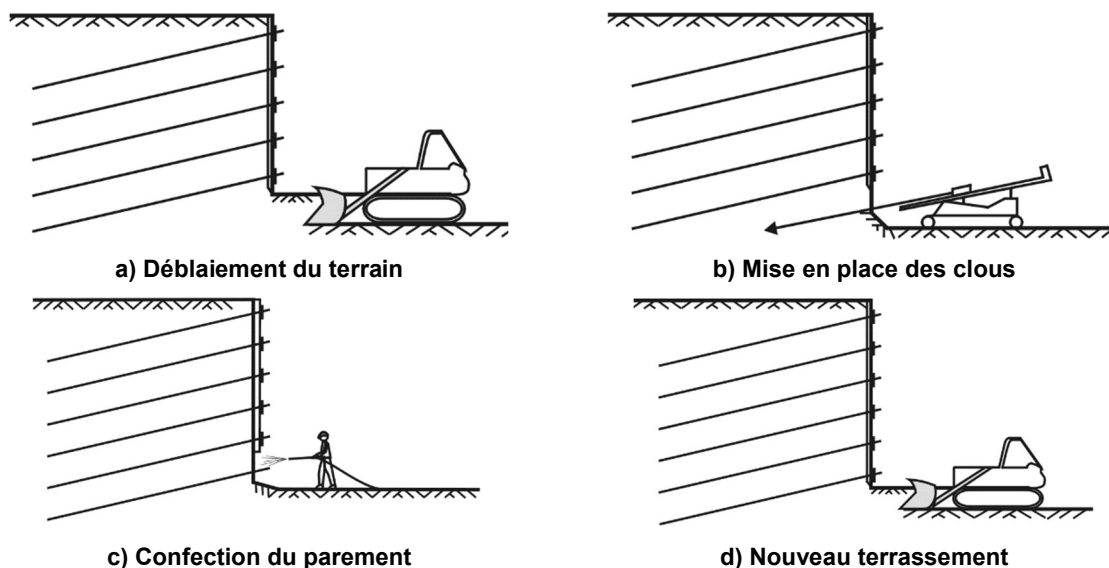


Figure 4.2.2.1 — Réalisation d'un ouvrage en sol cloué

## NF P 94-270

(2) La construction d'un ouvrage en sol cloué nécessite la maîtrise des écoulements souterrains et l'existence d'une cohésion apparente minimale pour assurer la stabilité du talus de déblai pendant les phases d'excavation.

(3) Les clous sont mis en place :

- soit par scellement d'un élément de renforcement dans un forage, par exemple au moyen d'un coulis de ciment ;
- soit par enfoncement d'un élément de renforcement directement dans le sol, par battage ou fonçage.

(4) Le parement, s'il existe, est généralement en béton armé coulé en place ou en béton projeté contre le terrain. Un dispositif de liaison assure la jonction entre chaque tête de clou et le parement.

(5) La distribution des renforcements prévue au projet peut généralement être modifiée en cours de travaux, si nécessaire, en fonction du comportement des sols et des essais d'arrachement des clous.

### 4.3 Mobilisation des résistances de traction dans les renforcements et déformation des ouvrages

#### 4.3.1 Aspects communs aux ouvrages en sol renforcé

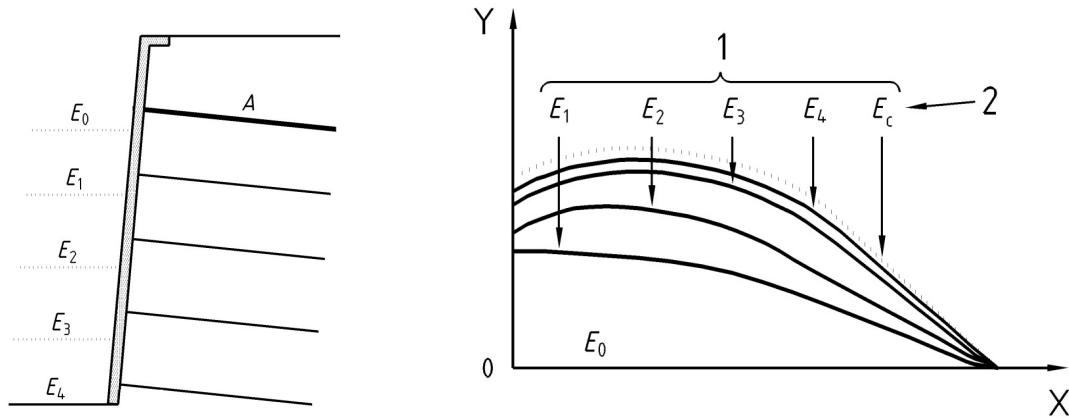
(1) L'association d'un sol et de renforcements distribués en nombre suffisant crée un massif de matériau composite, à la fois résistant et souple, où les renforcements, mobilisés par le mécanisme de leur interaction avec le sol, résistent essentiellement en traction.

(2) La mobilisation de la résistance de traction dans les renforcements va de pair avec leur allongement et se traduit en principe par un déplacement vers l'aval du sol et du parement, accompagné d'un tassement du massif renforcé.

(3) Lorsqu'on réalise un massif en sol renforcé on observe que la mise en tension des éléments de renforcement progresse au fur et à mesure de sa construction, qu'il s'agisse de la réalisation du remblaiement pour un massif de remblai renforcé, ou de l'excavation pour un massif de sol cloué (Figure 4.3.1.1).

NOTE 1 À un stade donné de la réalisation, l'effort de traction varie le long d'un lit de renforcement particulier et atteint généralement sa valeur maximale au sein du massif, à une distance du parement qui dépend du niveau du lit et du type de renforcement. Le plus souvent on observe une augmentation de l'effort depuis le parement, puis sa diminution jusqu'à l'extrémité libre des renforcements où la tension est nulle. Dans le cas de renforcements déformables l'effort de traction peut éventuellement s'annuler avant d'atteindre l'extrémité libre, en particulier dans la partie inférieure de l'ouvrage.

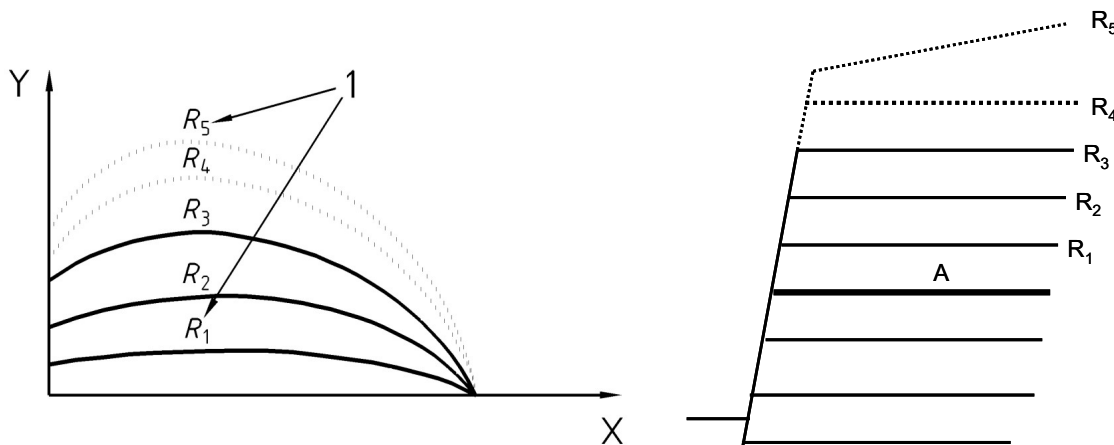
NOTE 2 La distribution des efforts de traction dans les éléments de renforcement évolue au fur et à mesure de la construction. Cette évolution se poursuit après l'achèvement de l'ouvrage avec l'application des charges puis éventuellement avec le fluage des sols. Pour un lit donné, la valeur maximale de la tension augmente le plus souvent à mesure que la construction progresse.



a) Ouvrage en sol cloué

**Légende**

- |   |                     |   |  |
|---|---------------------|---|--|
| 1 | Étapes d'excavation | X | Distance au parement le long de l'armature A |
| 2 | Après construction  | Y | Effort de traction                           |



b) Ouvrage en remblai renforcé

**Légende**

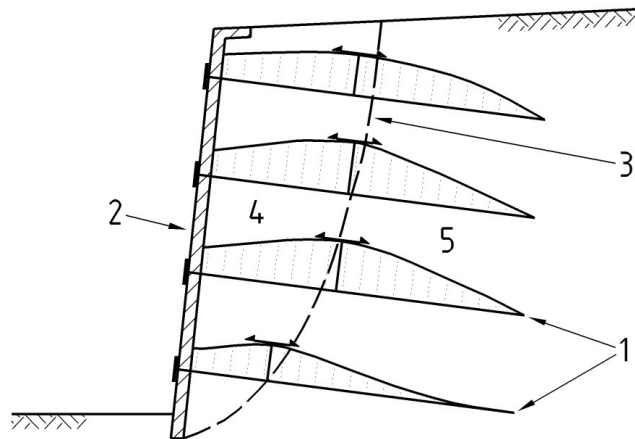
- |   |   |
|---|---|
| 1 | Étape de remblaiement au-dessus du renforcement A |
| X | Distance au parement le long du clou A            |
| Y | Effort de traction                                |

**Figure 4.3.1.1 — Évolution des efforts de traction dans les renforcements au fur et à mesure de la construction**

(4) Sur une coupe transversale de l'ouvrage, la ligne reliant les points où les tractions dans les renforcements sont maximales est appelée « ligne des tractions maximales ». Cette ligne sépare deux zones dans l'ouvrage, l'une située vers le parement, appelée « zone active », où les contraintes de cisaillement exercées par le sol sur les renforcements sont dirigées vers l'extérieur, l'autre « zone résistante » où ces contraintes sont dirigées vers l'intérieur du massif (Figure 4.3.1.2).

NOTE Dans certaines situations complexes, la traction dans les renforcements peut présenter des maxima secondaires définissant plusieurs lignes de tractions maximales.

**NF P 94-270**



**Légende :**

- |   |                               |   |                 |
|---|-------------------------------|---|-----------------|
| 1 | Renforcements                 | 4 | Zone active     |
| 2 | Parement                      | 5 | Zone résistante |
| 3 | Ligne des tractions maximales |   |                 |

**Figure 4.3.1.2 — Ligne des tractions maximales**

(5) Dans un massif en sol renforcé où un parement retient le sol entre les lits de renforcement on observe que ce parement ne reçoit qu'une partie de la poussée que recevrait un écran de même géométrie en l'absence de renforcements.

NOTE Une partie de cette poussée est en effet transmise directement aux renforcements dans la zone active.

**4.3.2 Aspects propres aux massifs de remblai renforcé**

(1) On observe qu'à chaque étape de la réalisation d'un massif en remblai renforcé la tension des derniers lits de renforcement mis en place est affectée par les effets du compactage, jusqu'à ce qu'elle soit éventuellement rejointe et dépassée par celle qui résulte du remblayage de nouvelles couches.

(2) Au cours des phases successives de remblaiement et du fait de l'augmentation de la compression des couches inférieures sous l'effet du poids des terres, les lits de renforcement de la partie inférieure du massif sont les premiers et a priori les plus fortement sollicités.

NOTE 1 Le déplacement horizontal du parement de la partie inférieure du massif renforcé est le plus souvent atténué par l'adhérence de l'ouvrage au sol de fondation et, lorsqu'il a lieu, il se manifeste en général un peu plus haut.

NOTE 2 La déformation du parement peut être au moins partiellement compensée par la procédure de mise en place des éléments de ce parement.

NOTE 3 Les déflexions éventuelles du parement ne résultent pas que de la déformabilité des renforcements mais aussi des déformations de l'ensemble du massif.

**4.3.3 Aspects propres aux massifs cloués**

(1) Lors de l'exécution d'un massif cloué la mise en traction des lits de clous se produit sous l'effet de l'excavation des niveaux inférieurs. Les derniers lits mis en place sont ainsi les moins sollicités en fin de construction. Il en résulte un déplacement progressif de la tête du parement au fur et à mesure de la réalisation du terrassement.

NOTE L'importance des déplacements observés est fonction de la nature du sol cloué, mais les composantes horizontale et verticale du déplacement sont généralement du même ordre de grandeur (voir 4.6.2).



(2) Après la fin de la construction, on observe une mise en traction progressive des derniers lits de clous sous l'effet des déformations à long terme du massif.

(3) Bien qu'essentiellement mobilisés en traction, les clous peuvent dans certains cas présenter une rigidité suffisante pour travailler en outre en flexion et en cisaillement.

#### 4.4 Mobilisation de la résistance d'interaction sol - renforcement

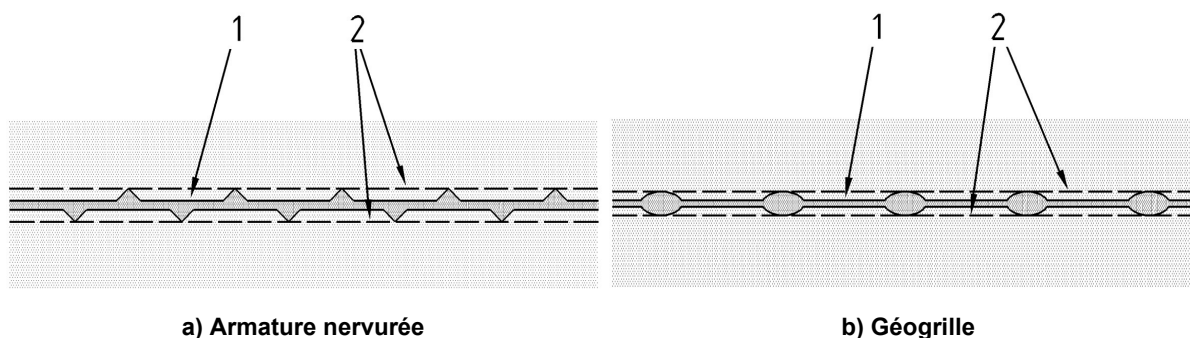
##### 4.4.1 Généralités

(1) Les contraintes qui se développent à l'interface du sol et des renforcements lors de la construction et du chargement d'un ouvrage en sol renforcé se traduisent par une variation continue des efforts de traction le long des renforcements.

(2) Suivant le type et la configuration des renforcements, les efforts qui se développent dans ces derniers résultent principalement :

- du frottement (et éventuellement de la cohésion) au contact du sol et du matériau du renforcement, ou du matériau qui l'enrobe, ou du sol qui s'y trouve imbriqué
- et/ou de la butée du sol sur les éléments transversaux du renforcement.

NOTE L'interaction due au frottement et à la cohésion au contact sol / matériau de renforcement concerne par exemple les armatures lisses métalliques de remblai renforcé, les nappes géosynthétiques et les clous battus. L'interaction sol / matériau d'enrobage concerne les clous scellés et les éléments de renforcement de remblai constitués de fibres recouvertes d'une enveloppe de protection. L'interaction sol / sol imbriqué concerne par exemple les armatures nervurées métalliques de remblai renforcé et certaines géogrilles (Figure 4.4.1.1). L'interaction due à la butée sur des éléments transversaux concerne les renforcements constitués de barres métalliques soudées (treillis ou échelles).



##### Légende

- 1 Armature nervurées
- 2 Plans de cisaillement

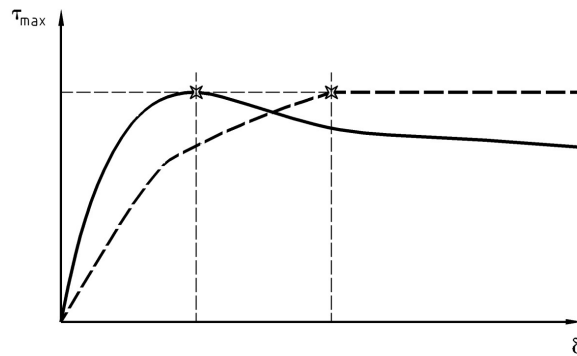
##### Légende

- 1 Géogrille
- 2 Plans de cisaillement

**Figure 4.4.1.1 — Cisaillement dans le sol imbriqué dans une armature nervurée ou une géogrille**

(3) La mobilisation de la résistance d'interaction dépend essentiellement du déplacement relatif du renforcement par rapport au sol en chaque point du renforcement. En général, la résistance mobilisée croît avec ce déplacement jusqu'à ce qu'elle atteigne un pic ou un palier où commence le glissement (Figure 4.4.1.2).

## NF P 94-270



**Figure 4.4.1.2 — Mobilisation de la résistance d'interaction en fonction du déplacement relatif sol - renforcement**

### 4.4.2 Résistance unitaire d'interaction

(1) La connaissance des conditions d'interaction repose principalement

- dans le cas des ouvrages en remblai renforcé, sur des essais d'extraction d'éléments de renforcement installés soit dans des ouvrages réels soit, en laboratoire, dans des caissons remplis de sol et soumis à une surcharge uniforme ;
- dans les cas des ouvrages cloués, sur des essais d'arrachement de clous.

NOTE Ce type d'essai n'est pas entièrement représentatif du fonctionnement réel d'un massif en sol renforcé, mais il donne des résultats suffisamment précis sur les lois de mobilisation de l'interaction.

(2) On tire des données expérimentales une valeur limite de la résistance unitaire d'interaction, définie comme la contrainte maximale de cisaillement  $\tau_{\max}$  mobilisable sur la surface conventionnelle de contact entre le terrain et un lit de renforcement.

NOTE 1 Dans le cas des remblais renforcés, la résistance unitaire d'interaction conduit à définir un facteur d'interaction apparent  $\mu^*$  par la formule  $\mu^* = \tau_{\max} / \sigma_1$  où  $\sigma_1$  est la contrainte verticale moyenne au niveau de l'interface du sol et du renforcement.

NOTE 2 Dans le cas des clous la résistance unitaire d'interaction est habituellement désignée comme le frottement latéral unitaire limite  $q_s$ .

(3) Si le déplacement relatif nécessaire pour atteindre le pic ou le palier est considéré comme trop grand vis-à-vis des conditions d'utilisation, la résistance unitaire d'interaction peut être définie par rapport à un déplacement relatif maximum.

(4) Les données expérimentales montrent que la résistance unitaire d'interaction dépend de nombreux paramètres, dont :

- les caractéristiques du sol (frottement interne, cohésion, granularité, angularité, teneur en eau, etc.) ;
- l'état de surface du renforcement (matériau, texture, etc.) ;
- la configuration en bandes ou barres isolées, par opposition aux nappes.

NOTE 1 Dans le cas d'un remblai renforcé, en mettant en jeu la dilatance du sol, les renforcements de type bande sont susceptibles, surtout à faible profondeur, d'entraîner une augmentation locale de la contrainte verticale sur le renforcement qui se traduit par une augmentation de la résistance d'interaction.

NOTE 2 Autour d'un clou scellé le déplacement relatif clou / sol provoque une dilatance de l'interface, qui induit une augmentation du frottement latéral disponible. Lorsque les données expérimentales affichent une diminution

significative du frottement après un pic, on peut s'attendre à ne pas mobiliser ce pic simultanément en tout point et il est raisonnable de prendre en compte une valeur à peine supérieure à la valeur résiduelle.

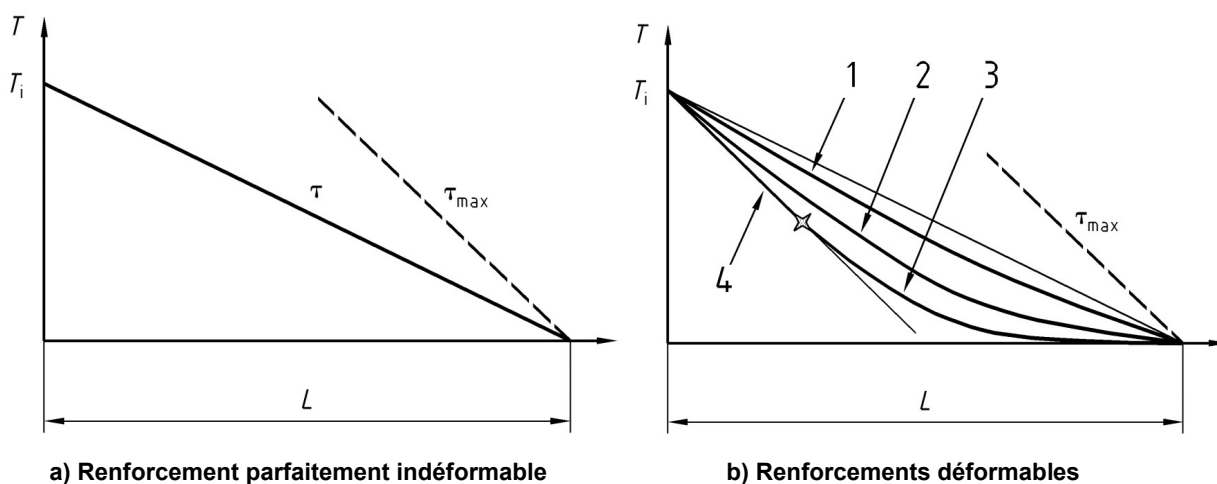
#### 4.4.3 Effet de la déformabilité des renforcements

(1) La mobilisation de la résistance d'interaction le long d'un renforcement dépend de sa déformabilité. Un renforcement parfaitement indéformable soumis à un effort d'extraction se déplacerait de la même façon en tout point et mobiliserait donc un cisaillement constant sur toute la longueur concernée (Figure 4.4.3.1a). Par contre, le long d'un renforcement déformable, le déplacement relatif sol – renforcement décroît avec l'effort de traction.

NOTE 1 L'interaction mobilisée lors d'un essai d'extraction d'un renforcement déformable peut donc prendre l'une des formes 1 à 3 représentées sur la Figure 4.4.3.1b, suivant l'effort appliqué, la déformabilité et la longueur du renforcement.

NOTE 2 On voit sur la courbe 3 de la Figure 4.4.3.1b qu'il peut y avoir un glissement local, sur une partie de la longueur d'un renforcement déformable, sans qu'il y ait glissement sur toute la longueur sollicitée.

NOTE 3 La forme que peut prendre la courbe de variation de l'effort de traction le long d'un renforcement déformable explique que cet effort puisse éventuellement s'annuler avant d'atteindre l'extrémité libre (voir 4.3.1(3), Note 1).



#### Légende

- 1, 2, 3 courbes de variation de l'effort de traction
- 4 glissement local

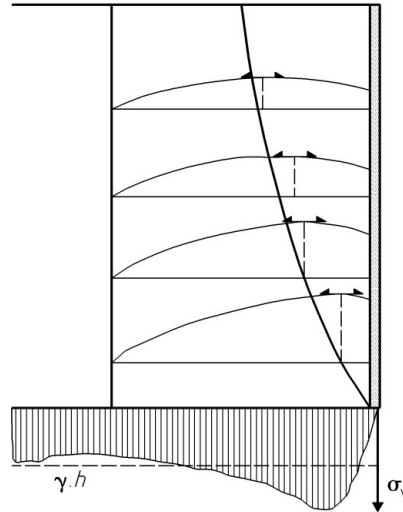
Figure 4.4.3.1 — Mobilisation de la résistance d'interaction le long d'un renforcement en fonction de sa déformabilité

### 4.5 Mobilisation du sol support

#### 4.5.1 Cas des massifs en remblai renforcé

(1) Pendant la construction d'un ouvrage en remblai renforcé, le terrain de fondation tasse au fur et à mesure de la montée du remblai. L'amplitude du tassement est fonction de la déformabilité du terrain de fondation et les mesures réalisées sur des ouvrages ou des modèles montrent une augmentation des contraintes transmises au sol au voisinage du parement, avec une contrainte verticale moyenne correspondant à peu près au poids ( $\gamma \cdot h$ ) du massif renforcé (Figure 4.5.1.1).

## NF P 94-270



**Figure 4.5.1.1 — Exemple de contraintes observées à la base d'un massif de remblai renforcé**

(2) On observe également que ces contraintes sont légèrement inclinées et que la composante horizontale des efforts transmis au sol correspond à la poussée des terres soutenues par le massif.

(3) Les observations effectuées sur des ouvrages en remblai renforcé montrent également que le déplacement horizontal de la base d'un massif est généralement très faible pendant sa construction.

### 4.5.2 Cas des ouvrages en sol cloué

(1) Pendant la réalisation d'un ouvrage en sol cloué, le terrain situé devant le massif est déchargé du poids des terres excavées et le terrain dans lequel sont introduits les renforcements se décomprime latéralement au fur et à mesure des excavations. Il en résulte une modification du champ de contraintes dans le terrain en place, mais avec une faible influence sur les valeurs des contraintes verticales, sauf au voisinage immédiat du pied (voir Note).

NOTE Les conditions de stabilité du front terrassé en attente de confinement par le parement passent par un report de la charge verticale à quelque distance en amont et par une détente locale importante des contraintes.

## 4.6 Déplacements

### 4.6.1 Cas des massifs en remblai renforcé

(1) En dehors des déformations propres qui se produisent au cours de l'exécution des travaux ou, après l'achèvement de la construction, du fait de l'application des charges et du fluage éventuel des éléments de renforcement, les déplacements d'un ouvrage en remblai renforcé proviennent essentiellement :

- des déformations d'ensemble du sol support sous l'effet des sollicitations que l'ouvrage en remblai renforcé lui transmet ;
- de l'évolution des conditions de terrain (par exemple rabattement ou modification des niveaux d'eau, effet du gel du terrain, entraînement éventuel des fines du sol d'assise, etc.).

### 4.6.2 Cas des ouvrages en sol cloué

(1) Au cours des excavations successives, le terrain dans lequel sont introduits les renforcements se tasse en même temps qu'il se décomprime latéralement. Il en résulte en fin de construction un léger déversement du parement et l'on observe que les déplacements horizontaux et verticaux sont généralement maximaux en tête et du même ordre de grandeur (Figure 4.6.2.1).

NOTE L'amplitude des déplacements en tête dépend aussi des dimensions du front dégagé pendant chaque phase d'excavation et des conditions d'appui du parement de part et d'autre de ce front.

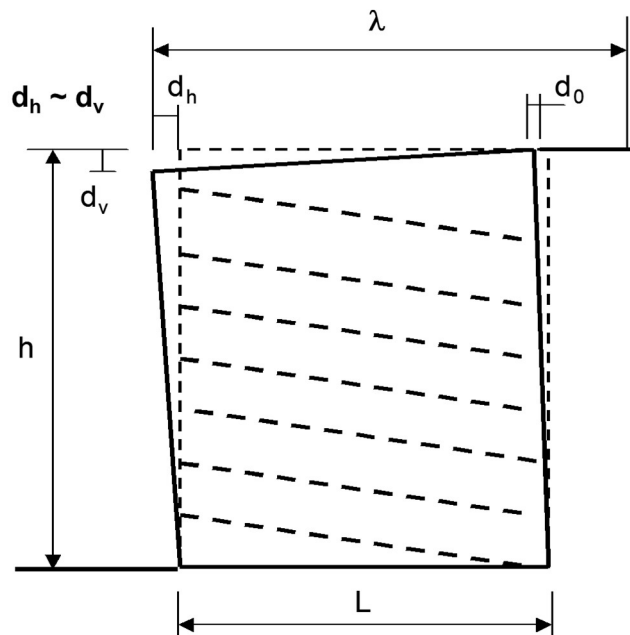


Figure 4.6.2.1 — Déformation schématique d'un massif en sol cloué

## 4.7 Mécanismes de ruine

### 4.7.1 Généralités

(1) Un ouvrage en sol renforcé peut périr du fait de la défaillance ou de la déformation excessive de ses éléments de renforcement ou de parement, ou du sol support sur lequel il est établi, ou du site dans lequel il est construit.

(2) Il découle des comportements décrits en 4.3, 4.4 et 4.5 que les différents états-limites ultimes à considérer pour les ouvrages en sol renforcé sont :

- les états-limites d'instabilité externe locale, par glissement sur la base du massif ou par poinçonnement du sol de fondation (voir 4.7.2) ;
- l'état-limite d'instabilité externe générale, par grand glissement le long d'une ligne de rupture extérieure au massif renforcé (voir 4.7.3) ;
- les états-limites d'instabilité interne du massif :
  - par défaillance des renforcements, soit par insuffisance de leur résistance structurale à la traction (voir 4.7.4), soit par insuffisance de la résistance de l'interaction entre les renforcements et le terrain (voir 4.7.5) ;
  - par défaillance du parement, soit par insuffisance de résistance de celui-ci, soit par insuffisance de résistance des dispositifs de liaison aux renforcements (voir 4.7.6).
- l'état-limite d'instabilité mixte, par un mécanisme de grand glissement le long d'une ligne de rupture interceptant des lits de renforcement (voir 4.7.7).

(3) On doit vérifier qu'aucun de ces états limites ne peut être atteint au cours de la construction d'un ouvrage en sol renforcé ni pendant sa durée d'utilisation prévue.

## NF P 94-270

### 4.7.2 Instabilité externe locale

(1) Bien qu'ils soient constitués de matériaux souples, on observe que les massifs en sol renforcé se comportent pratiquement comme des murs poids monolithiques (voir Note 2) pour ce qui concerne la mobilisation du sol support (voir Figure 4.7.2.1).

NOTE 1 L'assimilation d'un massif renforcé à un bloc s'étend au cas des massifs à renforcements déformables dont les renforcements inférieurs ne seraient éventuellement pas sollicités jusqu'à leur extrémité (voir 4.3.1(3), Note 1). On considère en effet que l'amorce d'un mouvement de glissement les activerait sur toute leur longueur.

NOTE 2 Le modèle du bloc monolithique n'est pas approprié dans le cas de certains ouvrages de formes ou de proportions inhabituelles, tels que les ouvrages beaucoup plus larges que hauts.

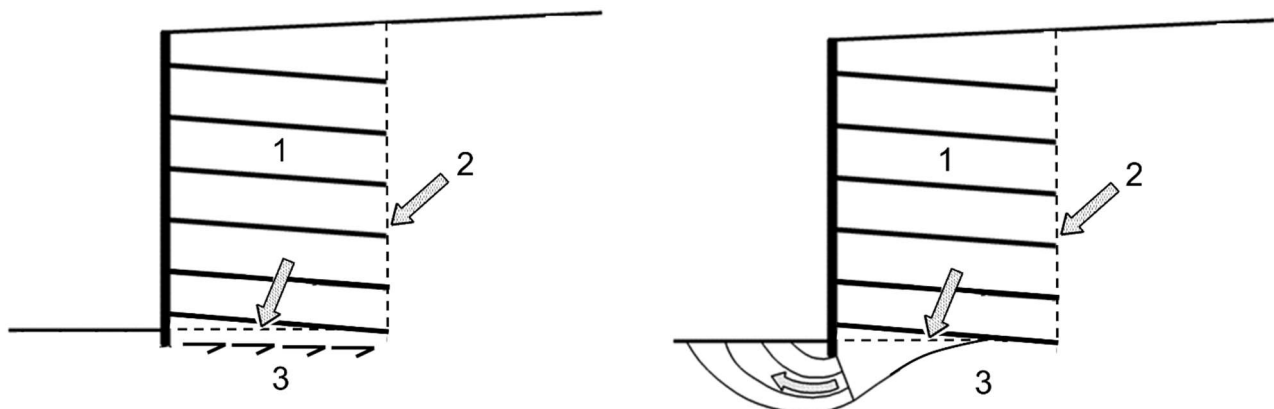
NOTE 3 Les risques de ruine par déformation excessive du sol support ne sont en général pas analysés, car on estime que les facteurs partiels pris sur les résistances des matériaux impliquent des déformations acceptables vis-à-vis des états-limites ultimes.

(2) Pour les massifs en remblai renforcé, les modèles traditionnels utilisés dans le cas des fondations superficielles leur sont donc applicables dans la plupart des cas (voir 4.7.2 (1) Note 2), tant pour la vérification du glissement sur la base, à l'interface du remblai et du sol support, que du poinçonnement de celui-ci (voir Note).

NOTE Le risque de basculement d'un massif en remblai renforcé, qui serait précédé par un poinçonnement, n'est pas à considérer au titre de l'instabilité externe.

(3) Pour les massifs en sol cloué, la stabilité externe locale s'apparente à un mécanisme de stabilité du fond de fouille. Pour la vérification du poinçonnement, les modèles traditionnels utilisés dans le cas des écrans de soutènement pour la vérification du renard solide (voir Note) leur sont donc applicables dans la plupart des cas (voir 4.7.2 (1) Note 2). Pour le glissement sur la base, la vérification est menée avec les modèles traditionnels utilisés dans le cas des fondations superficielles.

NOTE Cette vérification s'apparente à la vérification de la portance d'une fondation superficielle supportant le poids du massif renforcé.



#### Légende

- 1 Mur poids fictif
- 2 Poussée
- 3 Glissement

#### Légende

- 1 Mur poids fictif
- 2 Poussée
- 3 Poinçonnement

Figure 4.7.2.1 — Représentation schématique des mécanismes d'instabilité externe locale

### 4.7.3 Instabilité externe générale

(1) La construction d'un massif en sol renforcé peut provoquer une instabilité générale du site des travaux, entraînant une rupture de grand glissement dans les terrains avoisinant l'ouvrage.

NOTE 1 Les excavations préliminaires à la construction d'ouvrages en remblai renforcé sur des pentes ou des versants peuvent elles-mêmes être à l'origine de ruptures de grand glissement.

NOTE 2 Les lignes de glissement potentiel considérées au titre de l'instabilité générale ne recourent ni ne longent aucun lit de renforcement de l'ouvrage. Les ruptures potentielles le long de lignes qui interceptent des lits de renforcement relèvent de l'instabilité mixte (voir 4.7.7).

NOTE 3 Les risques de ruine par déformation excessive du site ne sont en général pas analysés, car on estime que les facteurs partiels pris sur les résistances des matériaux impliquent des déformations acceptables vis-à-vis des états-limites ultimes.

(2) Quand on projette d'édifier un ouvrage en sol renforcé sur une pente ou un versant dont le niveau de sécurité initial, bien que jugé suffisant, ne présente pas le niveau habituellement requis, il convient que la stabilité du site ne soit pas amoindrie pendant ou après la construction de l'ouvrage.

NOTE Ce cas de figure concerne normalement des ouvrages de catégorie géotechnique 3 pour lesquels il convient d'adopter des règles de vérifications particulières. Des indications sont données en 10.5 pour les cas visés par cet article où l'ouvrage n'a pas pour fonction d'améliorer la stabilité du site.

#### **4.7.4 Instabilité interne par insuffisance de la résistance structurale à la traction des renforcements**

(1) L'insuffisance de la résistance structurale à la traction peut se traduire soit par une cassure, soit par une élongation considérée comme excessive.

NOTE Les risques de ruine par déformation excessive des renforcements sont pris en compte par l'intermédiaire de l'une des valeurs possibles de leur résistance ultime de traction.

(2) La ruine d'un lit de renforcement est à envisager tant en fonction de sa sollicitation pendant les phases de construction et d'utilisation que de l'évolution de sa résistance dans le temps.

NOTE 1 La sollicitation d'un lit de renforcement dépend de sa position dans l'ouvrage et du comportement de celui-ci sous les charges qui lui sont appliquées.

NOTE 2 Pour la plupart des ouvrages en sol renforcé courants, les efforts dans les différents lits de renforcement ne varient plus après la mise en service qu'en fonction de l'application récurrente des surcharges variables, sauf sollicitations accidentelles. Le comportement de ces ouvrages n'évolue donc plus guère au cours du temps, si ce n'est en fonction de l'évolution des renforcements eux-mêmes.

NOTE 3 La capacité de résistance ultime d'un renforcement diminue en fonction du temps et cette évolution, qui peut avoir différentes origines selon le type de renforcement, est prise en compte lorsqu'on examine les risques de ruine.

(3) Les points où un lit de renforcement est susceptible de céder sont a priori ceux où les sollicitations sont les plus élevées. Le long de chaque lit les points les plus exposés sont d'une part celui où la sollicitation de traction est maximum, d'autre part celui où il est relié au parement.

NOTE Là où elle est raccordée au parement l'extrémité d'un élément de renforcement présente souvent une configuration différente de celle de la section courante. D'autre part les conditions d'environnement peuvent y être plus défavorables (voir 4.7.4(5), Note 2).

(4) La défaillance d'un seul élément de renforcement est susceptible d'entraîner la ruine de l'ouvrage, car les efforts reportés sur les renforcements voisins peuvent déclencher une réaction en chaîne et une progression rapide des désordres.

(5) L'évolution dans le temps de la résistance à la rupture des renforcements, dans l'environnement où ils se trouvent dans l'ouvrage, doit pouvoir être prédite de façon prudente pendant toute la durée d'utilisation du projet.

NOTE 1 La diminution progressive de la capacité de résistance en traction des renforcements dépend de leur type et du milieu dans lequel ils se trouvent enterrés. C'est essentiellement une conséquence de la corrosion pour les renforcements métalliques. Pour les renforcements géosynthétiques, elle résulte principalement des endommagements

## NF P 94-270

à la construction, du temps de rupture par fluage sous charge constante et des dégradations chimiques ou biochimiques liées à l'environnement.

NOTE 2 La prévision de l'évolution de la résistance des renforcements au voisinage du parement et en leur point d'accrochage doit tenir compte des conditions particulières d'environnement, en particulier vis-à-vis de la température.

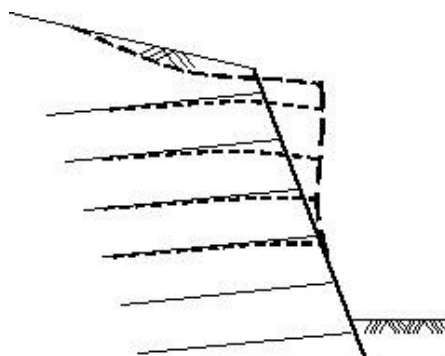
### 4.7.5 Instabilité interne par insuffisance de la résistance d'interaction sol-renforcement

(1) Une insuffisance de la résistance d'interaction (ou d'adhérence) d'un lit de renforcement peut se manifester lorsque la résistance ultime à l'arrachement disponible à partir d'un point de ce lit et jusqu'à son extrémité n'est pas suffisante pour équilibrer l'effort de traction qui s'exerce au point considéré.

(2) L'insuffisance de la résistance d'adhérence met en jeu le mécanisme d'interaction entre les renforcements et le sol, où la forme et les caractéristiques de surface des renforcements et, pour les éléments linéaires, le caractère éventuellement dilatant du sol revêtent une importance toute particulière (voir 4.4).

(3) L'insuffisance de la résistance d'adhérence peut provoquer l'effondrement d'un ouvrage en sol renforcé quand elle concerne simultanément plusieurs lits de renforcement dont le glissement par rapport au sol entraîne des déformations qui évoluent progressivement jusqu'à la rupture (Figure 4.7.5.1).

NOTE D'autres mécanismes de ruine, qui relèvent plutôt de l'instabilité mixte, sont décrits en 4.7.7.



**Figure 4.7.5.1 — Ruine d'un ouvrage causée par un défaut d'adhérence d'un groupe de lits de renforcement**

### 4.7.6 Instabilité interne due à la ruine du parement ou des dispositifs de liaison

(1) Le parement ou ses éléments sont susceptibles de céder localement sous l'effet combiné de l'action du sol et des réactions aux points d'accrochage des renforcements.

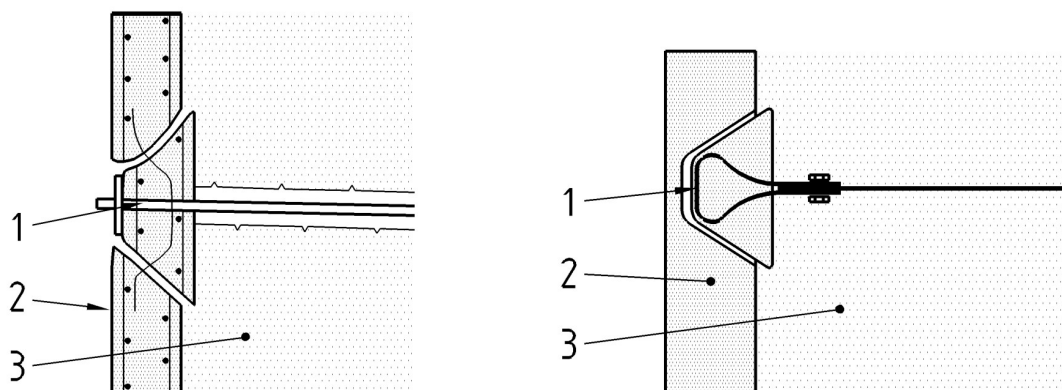
(2) L'insuffisance de résistance des éléments du parement peut être due à la diminution progressive de leur résistance au cours du temps.

NOTE Aux causes possibles de diminution de résistance déjà citées à propos des renforcements, il faut ajouter l'exposition aux effets climatiques (gel, rayons UV, température).

(3) Suivant le dispositif utilisé, la liaison entre les renforcements et le parement peut céder de diverses façons, par exemple : arrachement d'une amorce d'armature hors d'un élément préfabriqué en béton, poinçonnement du parement par la tête d'un clou (Figure 4.7.6.1).

NOTE Dans le cas d'un parement en béton, la rupture peut survenir par flexion ou par poinçonnement (Figure 4.7.6.1). Le mode de rupture dépend, entre autres, du point (à l'extérieur ou à l'intérieur du parement) où l'effort transmis par le renforcement lui est appliqué.





**Légende**

- 1 Clou
- 2 Parement
- 3 Terrain

**Légende**

- 1 Amorce d'armature
- 2 Parement
- 3 Terrain

**Figure 4.7.6.1 — Exemples de ruine de la liaison parement / renforcement**

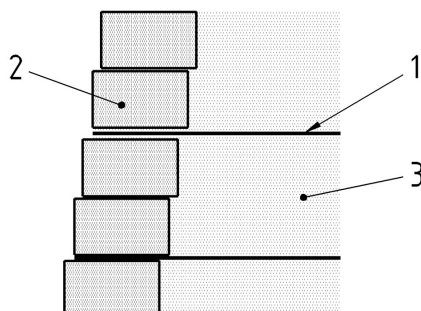
(4) Des ruptures locales liées à une mauvaise conception ou à un défaut de contrôle d'exécution, tels que ceux décrits par les Notes 1 et 2, peuvent également se produire pendant ou après la construction :

NOTE 1 Pour les ouvrages en remblai renforcé, des ruptures locales peuvent résulter par exemple :

- d'un glissement d'une nappe de renforcement d'entre les blocs entre lesquels elle est seulement pincée (Figure 4.7.6.2 a) ;
- d'une rupture des éléments de parement ou de leurs liaisons aux renforcements, au contact ou à proximité immédiate de structures adjacentes rigides.

NOTE 2 Pour les ouvrages en sol cloué, des ruptures locales peuvent être dues à :

- un glissement du parement vers le bas, au-dessus d'une partie excavée non encore revêtue (Figure 4.7.6.2 b) ;
- un effondrement local d'une partie excavée non encore revêtue, en raison par exemple d'une ouverture du front d'excavation trop importante ou de trop grande durée par rapport à la cohésion du terrain (Figure 4.7.6.2 c), ou d'une érosion interne due à un écoulement hydraulique, ou d'une érosion externe due à l'eau sapant le pied du soutènement.

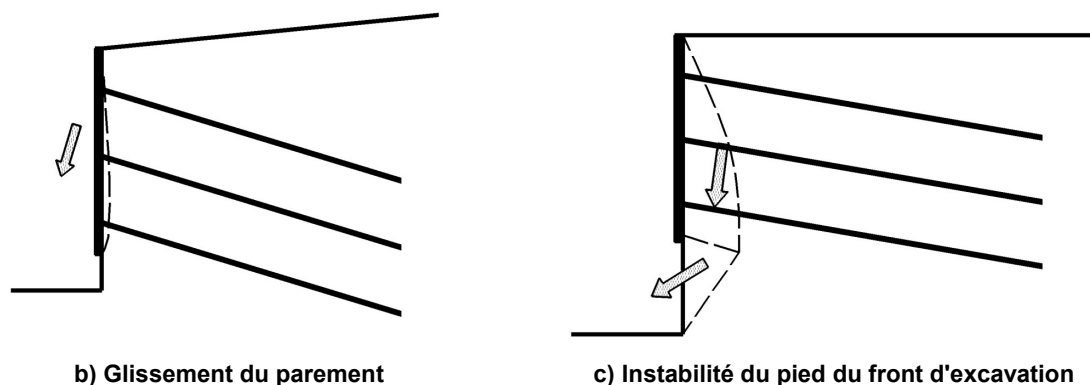


**Légende**

- 1 Nappe
- 2 Blocs de parement
- 3 Remblai

**a – glissement d'une nappe de renforcement**

## NF P 94-270



**Figure 4.7.6.2 — Exemples de ruines liées à de mauvaises dispositions constructives ou à un défaut de contrôle d'exécution**

(5) Dans certains cas des désordres peuvent être également provoqués par des chocs accidentels (chocs de véhicules, objets flottants, navires, etc.)

(6) Une rupture locale du parement entraîne généralement l'effondrement progressif du sol qui n'est plus retenu et une désorganisation régressive du massif de sol renforcé.

### 4.7.7 Instabilité mixte

(1) Un mécanisme de ruine peut se produire par glissement le long d'une surface interceptant au moins un lit de renforcement d'un ouvrage en sol renforcé, si l'ensemble des résistances de tous les matériaux mis à contribution le long de cette surface ne suffit pas à l'empêcher.

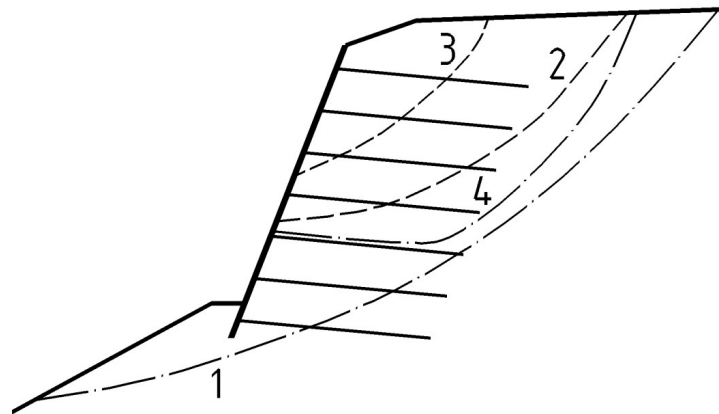
(2) Les résistances mises à contribution comprennent : le cisaillement des sols (sols en place, remblais), la résistance d'interaction (ou d'adhérence) des renforcements, leur résistance à la traction et la résistance du parement au point d'accrochage des renforcements.

NOTE 1 Le mécanisme de glissement potentiel est lié à un défaut d'adhérence d'un ou plusieurs lits de renforcement au-delà ou en deçà de la surface considérée (voir 4.7.5(3), Note).

NOTE 2 La participation du parement à la résistance au glissement est généralement négligeable.

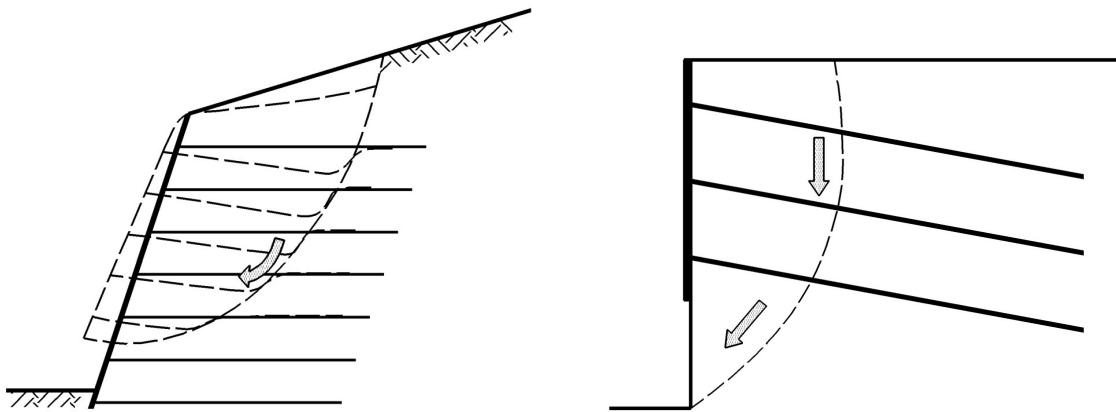
NOTE 3 La mise en jeu de la résistance à la flexion et au cisaillement des renforcements plus rigides tels que les clous fournit un surcroît de stabilité qui est souvent négligé pour les types et dispositions de clous habituellement mis en œuvre.

(3) Une surface de glissement potentiel d'instabilité mixte (Figure 4.7.7.1) peut passer à la fois dans le massif et à l'extérieur du massif (lignes 1 ou 2), ou uniquement dans le massif (ligne 3). Elle peut longer un lit de renforcement (ligne 4).

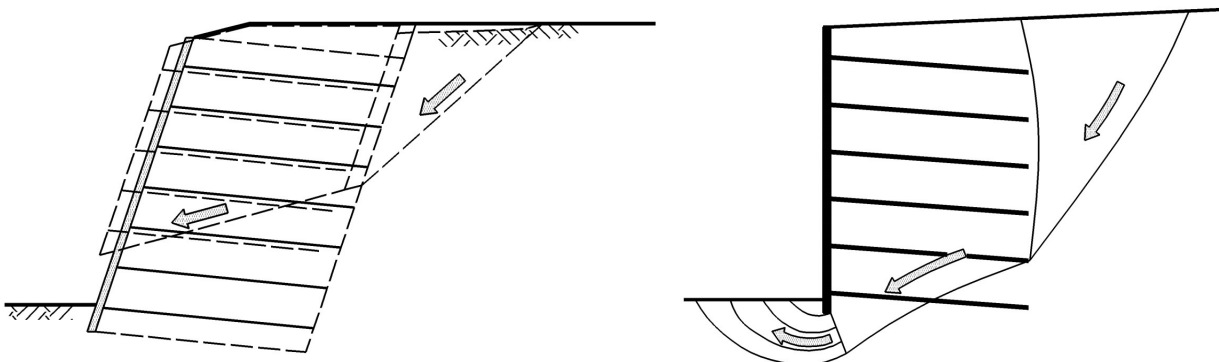


**Figure 4.7.7.1 — Surfaces de glissement d'instabilité mixte**

(4) Diverses formes de surface de glissement potentiel, faisant intervenir un ou plusieurs blocs de terrain, sont à envisager (Figure 4.7.7.2 a à c).



**a) Mécanismes de glissement type « un bloc »**



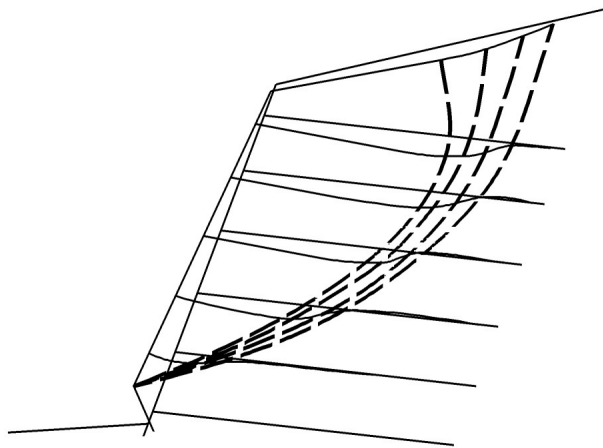
**b) Mécanisme « deux blocs »**

**c) Mécanisme « trois blocs » débouchant sous le pied d'ouvrage**

**Figure 4.7.7.2 — Exemples de rupture d'instabilité mixte**

(5) La surface de glissement peut prendre la forme d'une bande de cisaillement, en particulier à mesure que des renforcements souples se déforment (Figure 4.7.7.3).

## NF P 94-270



**Figure 4.7.7.3. Bande de glissement**

(6) Un glissement d'instabilité mixte ne se termine pas nécessairement par un effondrement quand les renforcements sont déformables et que leur résistance d'interaction, en se mobilisant au fur et à mesure que le mouvement se développe, finit par enrayer celui-ci.

(7) Une ruine d'instabilité mixte peut s'envisager à tout moment : au cours de la construction, à la mise en service de l'ouvrage (lors de la première application des charges) ou plus tard, pendant sa durée d'utilisation, à la suite par exemple d'une modification des conditions d'interaction entre le sol et les renforcements due à l'eau.

NOTE Un glissement d'instabilité mixte peut ainsi entraîner la cassure ou l'allongement excessif de renforcements jusque-là suffisamment résistants.

### 4.8 Désordres liés aux déplacements

(1) Les déplacements de l'ouvrage et ceux qu'il induit en cours de construction et/ou en cours d'exploitation sont susceptibles d'être inacceptables pour les structures portées par le massif ou celles qui sont situées à proximité.

NOTE 1 Selon leur importance et selon le cas, les déplacements de l'ouvrage peuvent entraîner des désordres et nuire à la fonction de ces constructions, voire entraîner leur ruine.

NOTE 2 Exemples de cas où des déplacements peuvent être excessifs pour les structures portées ou voisines :

- culée de pont en remblai renforcé réalisé avec des renforcements déformables : au moment du transfert des charges du tablier sur les appuis en tête d'ouvrage, l'allongement des renforcements peut conduire à une distorsion excessive des appareils d'appui et à la fermeture du joint de chaussée ;
- massif en sol cloué réalisé en contrebas d'une structure : les déformations de l'ouvrage (voir 4.6.2) peuvent engendrer des désordres inadmissibles pour la fonction ou pour la stabilité de la structure ;
- massif de soutènement en sol renforcé construit à proximité immédiate d'une structure : les déformations du parement, si elles l'amènent au contact de celle-ci, peuvent y engendrer des désordres inadmissibles pour sa fonction ou pour sa stabilité.

(2) Les déplacements, en cours de construction et/ou en cours d'exploitation, sont susceptibles d'être inacceptables pour l'ouvrage lui-même, en particulier pour son parement.

NOTE 1 Les ouvrages souples peuvent généralement admettre des déformations et des tassements différentiels importants. Des déformations excessives pourraient cependant entraîner des ruptures locales du parement si le système de parement n'était pas adapté (voir 4.8 (3) Note 1).

NOTE 2 Pour ce qui concerne les ouvrages en remblai renforcé, on se référera utilement pour ces questions (choix des matériaux et des systèmes de parement) à la norme NF EN 14475 relative à l'exécution de ces ouvrages.

(3) Dans tous les cas, il convient d'adopter des dispositions constructives qui soient appropriées aux conditions de terrain et qui tiennent compte des déplacements à attendre, tout en visant, autant que possible, à en limiter l'importance.

NOTE 1 En règle générale, les calculs de déplacement ne donnent qu'une indication approchée de leur valeur réelle, et il est préférable, lorsque cela est possible, de les prévenir plutôt que de les calculer.

NOTE 2 Les estimations de déplacements peuvent être utilement ajustées grâce au suivi des mouvements de l'ouvrage et de son parement en cours d'exécution.

NOTE 3 On réalise en général un meilleur suivi des mouvements de l'ouvrage en mesurant et en analysant les déplacements relatifs entre deux phases consécutives plutôt que les déplacements absolus.

## **5 Actions et données géométriques**

### **5.1 Actions**

(1) Les actions doivent être classées conformément à l'Article 4.1.1 de la norme NF EN 1990 en distinguant :

- les actions permanentes (G) ;
- les actions variables (Q) ;
- les actions accidentelles (A).

(2) Les valeurs représentatives des actions doivent être déterminées conformément aux Articles 4.1.2 et 4.1.3 de la norme NF EN 1990, et de l'Article 2.4.5 de la norme NF EN 1997-1.

NOTE 1 Les actions ont plusieurs valeurs représentatives. La valeur caractéristique d'une action (indiquée  $k$ ) est sa principale valeur représentative. Elle est déterminée conformément à l'Article 4.1.2 de la norme NF EN 1990 complété, pour les actions géotechniques, par l'Article 2.4.5 de la norme NF EN 1997-1.

NOTE 2 Les valeurs des actions variables représentatives autres que la valeur caractéristique  $Q_k$  se déterminent selon les principes fixés à l'Article 4.1.3 de la norme NF EN 1990. Elles se déduisent de la valeur  $Q_k$  en multipliant celle-ci par un coefficient  $\Psi_i$ . Les coefficients  $\Psi_0$ ,  $\Psi_1$ , et  $\Psi_2$  correspondants sont donnés pour les charges usuelles (bâtiment, circulations routières, chemin de roulement, etc.) aux endroits appropriés des normes NF EN 1990 et NF EN 1991. Des règles complémentaires, applicables au calcul des ouvrages en sol renforcé, sont données dans le chapitre 7.3.

(3) Les valeurs de calcul des actions et de leurs effets doivent être déterminées conformément aux Articles 6.3.1 et 6.3.2 de la norme NF EN 1990, complétés, pour les actions géotechniques, par l'Article 2.4.5.1 de la norme NF EN 1997-1.

NOTE Les actions à prendre en compte dans les différentes combinaisons d'actions sont fixées par la norme NF EN 1990 à l'Article 6.4 pour les calculs aux états-limites ultimes et à l'Article 6.5 pour les calculs aux états-limites de service.

(4) Le classement des actions et la détermination de leur valeur doivent également tenir compte des dispositions du présent chapitre.

NOTE Des précisions sont données dans cette section, ou aux endroits appropriés dans ce document, pour le classement des actions en fonction de leur origine, de leur variation spatiale et de leur nature ainsi que pour la détermination des actions géotechniques (par exemple la poussée des terres, en 5.1.4) et des effets dus à l'eau (voir 5.1.5).

## NF P 94-270

### 5.1.1 Actions dues aux poids propres

(1) Les actions dues aux poids propres doivent être traitées comme des actions permanentes dans les combinaisons d'actions.

(2) La valeur caractéristique d'une action due au poids propre doit être déterminée :

- à partir des poids volumiques mesurés des terrains qui font l'objet d'une reconnaissance géotechnique ;
- à défaut, à partir de poids volumiques représentatifs tenant compte de la nature du sol, et, dans le cas d'un sol rapporté, de son mode de mise en œuvre et de sa compacité.

NOTE Cet article va de pair avec le chapitre 6 consacré aux propriétés des terrains en place et des matériaux rapportés. Par exemple, pour un ouvrage en remblai renforcé, le choix pertinent du poids volumique du matériau de la zone renforcée repose sur le respect des dispositions de l'Article 6.3.2, qui complètent et précisent celles de la norme NF EN 14475 dans ce domaine.

(3) La valeur caractéristique d'une action due au poids propre doit être déterminée en tenant compte des modifications possibles et défavorables de la géométrie.

### 5.1.2 Actions dues aux charges transmises par le terrain

(1) Une action due à une charge surfacique ou linéique appliquée au terrain et transmise par celui-ci doit être traitée comme une action permanente ou une action variable dans une combinaison d'actions, selon que sa variation dans le temps est ou non d'ampleur négligeable.

NOTE Les charges d'exploitation (circulation routière, chemin de roulement, aire de stockage) sont des exemples typiques d'actions variables. Le poids d'une structure établie sur un ouvrage en sol renforcé (tablier sur une culée de pont, bâtiment) relève des charges permanentes.

### 5.1.3 Actions de poussée ou de butée sur le massif renforcé

(1) Les valeurs limites de la poussée qui agit à l'amont d'un massif en sol renforcé ou de la butée qui agit à l'aval de l'ouvrage doivent être déterminées conformément aux dispositions qui suivent.

NOTE 1 Les efforts de poussée et de butée qui agissent sur le « bloc » renforcé proviennent du terrain à l'amont et à l'aval de celui-ci ainsi que des surcharges appliquées à sa surface.

NOTE 2 Il n'est pas admis de considérer à cet égard un talus comme une charge permanente appliquée à la surface d'un terrain horizontal.

(2) Les actions de poussée ou de butée dues aux terrains doivent être traitées comme des actions permanentes dans les combinaisons d'actions. Celles dues à une surcharge doivent être traitées selon le cas comme des actions permanentes ou variables dans les combinaisons d'actions.

(3) Les valeurs limites de la poussée ou de la butée dues aux terrains et le cas échéant à une charge uniforme sur le terrain, doivent être déterminées à partir des coefficients de poussée de Caquot, Kérisel et Absi, tirés des tables qu'ils proposent<sup>1)</sup> ou obtenus à partir d'une procédure numérique du côté de la sécurité.

NOTE 1 Selon le cas, les coefficients de poussée et de butée des terres à utiliser sont relatifs aux milieux pesants (lorsque la pression est d'origine pondérale) ou aux milieux non pesants (lorsque la pression est due à une charge uniforme ou à la cohésion du terrain).

NOTE 2 La procédure numérique donnée en Annexe C.2 de la norme NF EN 1997-1, qui inclut certaines approximations du côté de la sécurité, peut par exemple être utilisée dans les cas courants.

---

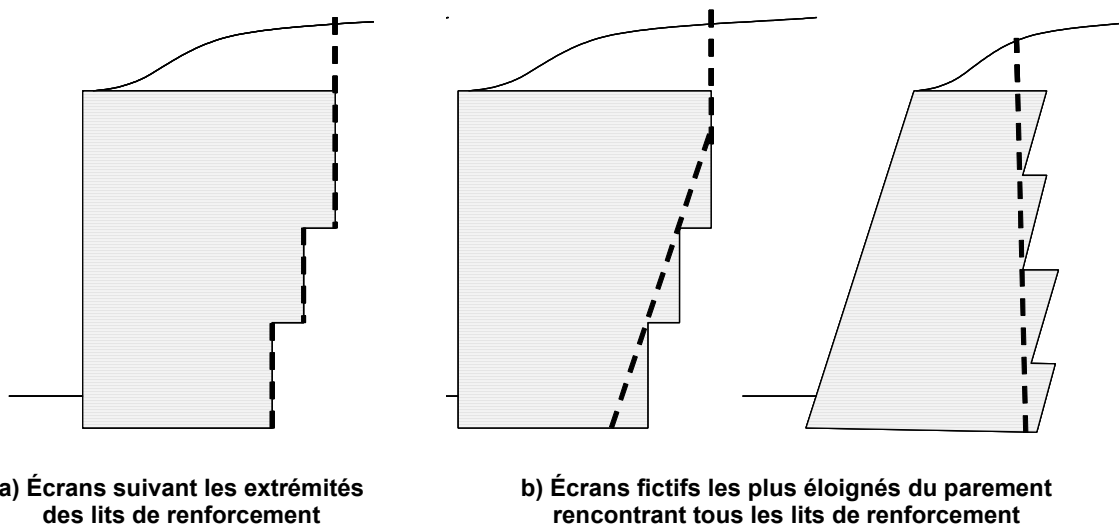
1) J. Kerisel, E. Absi, Tables de poussée et de butée des terres, Édition Presses ENPC, 3<sup>ème</sup> Édition, 2003, pp 220

(4) Il convient de déterminer, les valeurs limites de la poussée qui agit à l'amont d'un ouvrage en remblai renforcé :

- en considérant un ou des écrans fictifs qui suivent les extrémités des lits de renforcement ou, pour simplifier dans le sens de la sécurité, ceux les plus éloignés du parement qui rencontrent tous ces lits (voir Figure 5.1.3.1) ;
- à partir des valeurs des contraintes effectives dans le terrain (donc en tenant compte, le cas échéant, du niveau des nappes statiques) ;
- à partir des propriétés du terrain en conditions drainées ( $c'$  et  $\phi'$ ) ;
- en tenant compte d'une inclinaison de la poussée déterminée conformément à l'Annexe D.2.3 ;

NOTE 1 Dans le cas des sols fins et pour les phases de construction nécessitant certaines justifications complémentaires un calcul conduit en contraintes totales est admis.

NOTE 2 Lorsqu'un calcul en contraintes totales est effectué, les propriétés du terrain en conditions non drainées ( $c_u$  et  $\phi = 0$ ) sont à utiliser.



**Figure 5.1.3.1 — Exemples d'écrans fictifs habituellement adoptés pour le calcul de la poussée des terres derrière un ouvrage en remblai renforcé**

(5) Les valeurs des actions de poussée et de butée doivent être déterminées en tenant compte des modifications possibles et défavorables de la géométrie.

NOTE Les efforts de butée sont négligés quand il est possible que le terrain au pied de l'ouvrage ne soit pas remblayé pendant la construction, ou qu'il soit excavé au cours de la durée d'utilisation (tranchée).

#### 5.1.4 Actions géotechniques particulières

(1) Citées pour mémoire, les actions visées (actions dues au gonflement des terrains, actions dues au compactage des remblais) ne relèvent pas de ce document ou ne sont en général pas à prendre en compte.

NOTE 1 Pour les ouvrages en remblai renforcé il n'y a normalement pas lieu de prendre en compte d'effets de compactage autres que ceux qui sont couverts par les procédures de justification courantes, tant que les règles d'exécution sont respectées (voir les dispositions de la norme NF EN 14475 concernant le choix des matériaux et leur mise en œuvre).

NOTE 2 Dans les cas particuliers, les actions à considérer sont à fixer dans les documents du projet. Par exemple, des sollicitations dues au gonflement des terrains retenus sont possibles lorsque l'ouvrage de soutènement (qui relève a priori dans ce cas de la catégorie géotechnique 3) est utilisé comme silo ou pour confiner des dépôts.

## NF P 94-270

### 5.1.5 Actions dues à l'eau

(1) Les pressions d'eau doivent être traitées, pour une situation de projet donnée, comme des actions permanentes dans les combinaisons d'actions.

NOTE Bien que, selon la définition même de la norme NF EN 1990, les actions dues à l'eau ne soient pas en toute rigueur des actions permanentes, elles sont traitées comme telles, pour une situation de projet donnée. C'est par l'intermédiaire des différentes situations de projet étudiées que leur caractère variable est pris en compte.

(2) Le choix des valeurs caractéristiques des positions des surfaces de l'eau libre et des niveaux piézométriques des nappes souterraines doit :

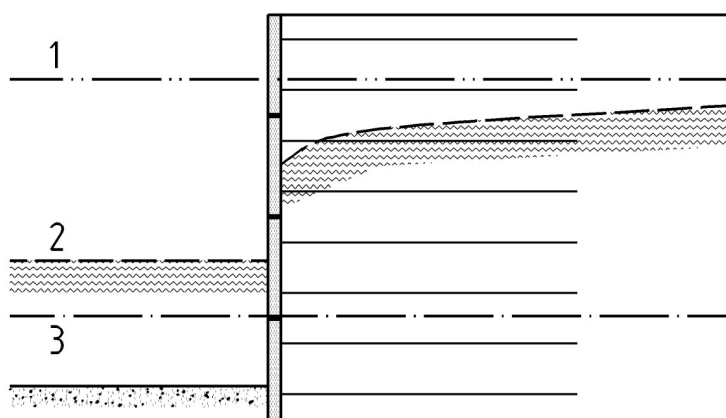
- être effectué en se basant sur la reconnaissance des conditions hydrauliques et hydrogéologiques du site ;
- être approprié à l'état limite considéré en tenant compte du caractère favorable ou défavorable de l'effet des actions qui en découlent.

NOTE Les valeurs caractéristiques sont, selon le cas, des valeurs par excès ou par défaut des niveaux mesurés, nominaux ou estimés.

(3) Les niveaux d'eau dans le terrain et les niveaux de nappe doivent être déterminés selon les recommandations de l'Annexe Nationale de l'Eurocode 7 Partie 1.

(4) Lorsque des variations rapides des niveaux de l'eau peuvent se produire, les conditions d'équilibre initiales et finales et les conditions transitoires intermédiaires doivent être considérées (Figure 5.1.5.1).

NOTE Cet article vise surtout le cas des variations brusques du niveau de l'eau libre extérieure. Cela peut être le cas d'un ouvrage établi en site aquatique soumis à un marnage important ou à une décrue « rapide », avec un risque de dénivellée d'eau entre l'intérieur et l'extérieur de l'ouvrage. Il peut également s'appliquer aux variations brusques de l'eau dans le terrain (par exemple, pour des ouvrages à classe de conséquence élevée, la remontée accidentelle d'un niveau d'eau due à un dysfonctionnement du dispositif de drainage).



#### Légende

- 1 Niveau maximal de la crue      2 Niveau de phase transitoire de décrue      3 Niveau normal

#### Figure 5.1.5.1 — Exemples de situations à considérer pour les ouvrages soumis à une décrue rapide

(5) Sauf autre spécification, la valeur de calcul d'un niveau d'eau doit être prise égale à sa valeur caractéristique.

NOTE Un niveau d'eau est normalement traité comme une donnée géométrique et sa valeur de calcul déduite de sa valeur caractéristique ou nominale, à partir de la relation 5.2.1 donnée en 5.2. Dans la mesure où la valeur caractéristique de la position d'un niveau d'eau est fixée par le marché ou lorsqu'on a tenu compte des fluctuations d'une nappe pour définir son niveau caractéristique, l'incertitude  $\Delta a$  à considérer est nulle.



(6) Il convient de ne pas tenir compte, lorsqu'il est incertain, de l'effet d'un rabattement extérieur à l'ouvrage sur les positions des surfaces de l'eau libre et des nappes souterraines pour la vérification des états limites.

(7) En présence de conditions complexes ou de risques élevés, l'étude de l'écoulement doit être faite par une méthode numérique (type différences finies ou éléments finis) et des pompages d'essai doivent être réalisés pour préciser les conditions d'alimentation et la perméabilité des terrains en place.

### **5.1.6 Actions hydrodynamiques**

(1) Suivant leur nature et leur intensité, il convient de classer les actions hydrodynamiques dans les catégories des actions variables et/ou accidentelles.

NOTE 1 Les actions hydrodynamiques peuvent être les efforts dus à un courant fluvial, à la houle, au courant de marée, au batillage. Il peut aussi s'agir d'efforts engendrés par un séisme.

NOTE 2 Lorsqu'un ouvrage est soumis à des actions hydrodynamiques engendrées par un séisme, sa justification relève de la norme NF EN 1998.

NOTE 3 Lorsque cela est approprié, les actions hydrodynamiques peuvent être prises en compte comme des actions permanentes à l'intérieur d'une situation de projet donnée.

(2) Le choix du modèle à adopter pour évaluer la valeur statique de calcul d'une action hydrodynamique pour une situation de projet donnée, doit être défini avant le début de l'étude de projet.

NOTE 1 Le choix du modèle est fonction des conditions du projet et de l'état limite considéré. Il relève le plus souvent de spécialistes.

NOTE 2 Dans le cas de structures implantées en site maritime, une étude spécifique (dynamique) est le plus souvent nécessaire pour définir l'intensité des effets de la houle.

### **5.1.7 Actions provenant des structures enterrées avoisinantes**

(1) Les sollicitations transmises au terrain par les structures existantes ou prévues (telles que les fondations d'ouvrages) doivent être prises en compte.

### **5.1.8 Actions à transmission directe**

(1) Les actions transmises directement à un ouvrage en sol renforcé doivent être prises en compte.

NOTE 1 Cet article vise les actions, autres que celles relevant de l'Article 5.1.2, transmises par des structures établies sur l'ouvrage en sol renforcé, par exemple un sommier de culée ou une barrière de sécurité. Selon leur origine, il peut donc s'agir d'actions permanentes, variables ou accidentelles.

NOTE 2 L'intensité, la nature (permanente, variable, accidentelle) et l'emplacement des actions (forces, moments) à prendre en compte sont à définir avant le début de l'étude de projet. Elles sont le plus souvent fixées par le marché.

### **5.1.9 Sollicitations induites dans un massif de sol renforcé**

(1) On doit déterminer la valeur des sollicitations induites dans un massif de sol renforcé par les actions énumérées aux chapitres 5.1.2 à 5.1.8 ci-dessus à partir de méthodes de calcul reconnues.

NOTE 1 Les contraintes, les suppléments d'effort transmis aux renforcements et, le cas échéant, au parement d'un ouvrage en sol renforcé et qui sont dus en particulier aux charges surfaciques (voir 5.1.2) ou à la poussée des terres (voir 5.1.3) sont habituellement déterminés selon un mode de calcul propre (voir Annexe E). Les ouvrages en sol renforcé ne sont en effet pas assimilables à des écrans de soutènement rigides traditionnels.

NOTE 2 Les efforts dus à une charge linéique sont normalement évalués selon un mode de calcul propre. A défaut, les contraintes peuvent être estimées à partir du modèle de Boussinesq.

## NF P 94-270

NOTE 3 Les valeurs des sollicitations dues à un sommier d'appui de pont établi en tête d'un ouvrage en remblai renforcé sont données en annexe H.

### 5.2 Données géométriques

(1) La cote et la pente de la surface du terrain, les niveaux d'eau, les niveaux des interfaces entre les couches, les niveaux des excavations et les dimensions des structures géotechniques doivent être traités comme des données géométriques et leurs valeurs nominales doivent tenir compte de la variation des valeurs réelles in situ.

(2) Lorsque l'incertitude  $\Delta a$  relative à une donnée géométrique est importante et susceptible d'avoir des répercussions significatives sur la fiabilité du projet, la valeur de calcul de cette donnée,  $a_d$ , doit être déduite de la valeur nominale  $a_{nom}$  en appliquant la relation :

$$a_d = a_{nom} \pm \Delta a \quad (5.2.1)$$

NOTE 1 Dans la mesure où les valeurs caractéristiques des niveaux de la surface du terrain, des interfaces de couches et de l'eau (voir Article 5.1.5 (5)) sont déterminés de manière prudente l'incertitude  $\Delta a$  à considérer est nulle.

NOTE 2 Pour les massifs en sol cloué, il est prudent de considérer une incertitude  $\Delta a$  égale à  $h/10$  sur la hauteur théorique « h » d'une tranche d'excavation, lorsqu'un contrôle fiable du terrassement n'est pas spécifié.

## 6 Propriétés des terrains et des matériaux

### 6.1 Généralités

(1) Les propriétés des terrains et la valeur caractéristique des paramètres géotechniques doivent être déterminées conformément aux Articles 2.4.3 et 2.4.5.2 de la norme NF EN 1997 en tenant compte des spécifications du présent chapitre.

NOTE Des spécifications complémentaires applicables au calcul des ouvrages en sol renforcé sont données plus loin pour la détermination des valeurs caractéristiques des paramètres géotechniques.

(2) Les valeurs caractéristiques des propriétés des matériaux constitutifs des renforcements et des parements doivent être déterminées conformément aux normes de calcul pertinentes et lorsqu'il y a lieu aux normes produits appropriées.

NOTE 1 Par exemple conformément aux spécifications de la norme NF EN 1992-1-1 pour les parements en béton, de la norme NF EN 1993-1-1 pour les renforcements métalliques, de la norme NF EN 13251 et/ou des normes produits pour les renforcements géosynthétiques.

NOTE 2 Des indications complémentaires concernant les aciers de construction, les renforcements géosynthétiques et le béton armé sont fournies respectivement dans les sections 6.5, 6.6 et 6.7.

### 6.2 Terrains en place

(1) Il convient de procéder à une reconnaissance géotechnique du site pour identifier les terrains en place et les conditions hydrogéologiques, établir le modèle géotechnique du site et définir les valeurs caractéristiques des propriétés des terrains nécessaires à la vérification des états limites et à l'exécution des travaux.

NOTE 1 En général, il n'est pas possible d'assurer que les exigences minimales seront satisfaites avec un risque négligeable uniquement sur la base de la seule expérience et/ou d'une reconnaissance géotechnique qualitative. Les ouvrages qui échappent à cette règle sont rares et sont à définir au cas par cas (ce peut être le cas d'un remblai renforcé établi sur un terrain de fondation très résistant dans un site déjà reconnu).

NOTE 2 L'importance et le contenu des reconnaissances sont fonctions du type d'ouvrage, des conditions du terrain et des modèles de comportement retenus. Une étude géologique et hydrogéologique du site complétée par une reconnaissance avec des essais sur le sol en place et des essais en laboratoire est le plus souvent nécessaire.

NOTE 3 Les exigences essentielles et les points importants concernant l'objectif des reconnaissances géotechniques et leur contenu sont indiqués dans les normes NF EN 1997-1 et NF EN 1997-2.

(2) Un modèle géotechnique du terrain doit être établi avant le début de l'étude de projet, il est précisé tout au long de la réalisation des études.

NOTE Un modèle géotechnique est indispensable pour concevoir, étudier et justifier un ouvrage en sol renforcé, mais aussi pour suivre et contrôler son exécution.

(3) Le choix des valeurs caractéristiques des paramètres géotechniques pour le calcul d'un ouvrage en sol renforcé doit être fait conformément à l'Article 2.4.5.2 de la norme NF EN 1997-1.

NOTE Il importe en particulier que ce choix s'appuie sur les valeurs mesurées et les valeurs dérivées des essais en place et en laboratoire, complétées par les enseignements de l'expérience et que la valeur caractéristique retenue pour un paramètre géotechnique soit une estimation prudente de la valeur qui influence l'état limite considéré.

(4) Les valeurs des poids volumiques des terrains en place nécessaires au calcul des actions doivent être déduites des mesures de teneur en eau et de masse volumique réalisées en laboratoire ou en place et/ou de données bibliographiques représentatives.

(5) Il convient que les valeurs des propriétés de résistance au cisaillement (angle de frottement interne, cohésion) des terrains nécessaires au calcul des actions et des résistances soient déduites des essais de cisaillement réalisés en laboratoire sur des échantillons de classe de prélèvement 1. A défaut, elles doivent être déduites de corrélations reconnues les reliant à des propriétés de résistance ou à des propriétés de nature et d'état du terrain mesurées en place ou en laboratoire, et/ou tirées de données bibliographiques représentatives.

(6) Lorsque c'est possible, il est préférable de mesurer directement les paramètres géotechniques utilisés dans un modèle de calcul plutôt que de les obtenir par corrélation.

NOTE 1 Cet article vise à associer le contenu des reconnaissances avec le modèle de calcul utilisé. Il est par exemple souhaitable qu'une vérification de l'état limite de poinçonnement pour les ouvrages en remblai renforcé à partir du modèle de calcul pressiométrique soit associée à une reconnaissance permettant d'obtenir directement la pression limite pressiométrique.

NOTE 2 Il est admis de procéder par corrélation lorsque la détermination directe des propriétés des sols est délicate (par exemple lorsque le prélèvement intact des terrains est très difficile).

NOTE 3 Lorsque les paramètres nécessaires à un modèle sont tirés de corrélations ou de données bibliographiques, il convient d'être prudent dans le choix des valeurs représentatives. Par exemple lorsque les valeurs des propriétés de résistance au cisaillement du terrain en conditions drainées ne sont pas déduites d'essais de cisaillement réalisés en laboratoire sur des échantillons intacts, il est souhaitable d'adopter une valeur de cohésion nulle pour la vérification des états-limites ultimes.

(7) Les valeurs des propriétés nécessaires à la définition de l'agressivité du terrain en place et des eaux souterraines vis-à-vis des renforcements et des parements doivent être déduites des essais réalisés en laboratoire sur des échantillons du sol en place et sur des prélèvements d'eau.

(8) La représentativité et la cohérence des différentes valeurs caractéristiques des paramètres géotechniques utilisées dans les calculs de justification doivent être évaluées.

NOTE Les valeurs caractéristiques des paramètres géotechniques sont à comparer aux informations antérieures obtenues localement. Ces comparaisons ont pour objet d'éliminer des valeurs manifestement non pertinentes ou non cohérentes.

## NF P 94-270

### 6.3 Matériaux de remblai pour la zone renforcée

#### 6.3.1 Généralités

(1) Les propriétés des matériaux de remblai à utiliser dans la zone renforcée doivent être spécifiées avant le début des études de projet, en distinguant les cas où :

- la provenance du matériau est imposée (matériau provenant du site ou d'un emprunt proche du site) (voir 6.3.1 (3)) ;
- la provenance du matériau n'est pas prescrite (voir Note et 6.3.1 (4)).

NOTE Il advient parfois dans ce dernier cas que la nature du matériau de remblai, sans être imposée, puisse être considérée comme connue (matériau typique de la région où se situe l'ouvrage).

(2) Dans tous les cas les spécifications doivent préciser la nature et le type du matériau à utiliser, ou la gamme des natures et types de matériaux utilisables, en tenant compte des recommandations de la norme NF EN 14475, et en se référant à la classification de la norme NF P 11-300.

(3) Quand la provenance du matériau de remblai est imposée, il convient d'effectuer, avant le début des études, une reconnaissance géotechnique qui permette d'identifier ses propriétés et leur incidence sur les conditions du projet.

(4) Quand la provenance du matériau n'est pas prescrite, et que celui-ci ne fait pas l'objet d'une étude géotechnique préalable il convient :

- avant le début des études : de définir les propriétés du remblai en fonction des conditions du projet (voir Note 1) ;
- avant le début des travaux : de rechercher les zones d'emprunt ou les sources d'approvisionnement possibles correspondant aux critères définis, en se basant sur des données existantes documentées (voir Note 2).

NOTE 1 Quand la nature du matériau de remblai peut être considérée comme connue (voir 6.3.1(1), Note) il suffit, avant le début des études, d'en identifier les propriétés et leur incidence sur le projet, en se basant sur des données existantes.

NOTE 2 Ces données peuvent provenir d'une reconnaissance géotechnique antérieure.

(5) L'identification ou la définition des propriétés du matériau de remblai doit permettre de fixer les critères à respecter pour obtenir une mise en place correcte du matériau.

(6) Dans tous les cas il convient, pendant les travaux, de contrôler la convenance du matériau approvisionné et sa mise en œuvre.

(7) Les propriétés à identifier ou définir avant les études de projet doivent inclure d'une part des propriétés géotechniques propres au matériau de remblai, d'autre part des propriétés qui concernent à la fois le remblai et le type de renforcement.

NOTE 1 Les propriétés géotechniques propres au matériau de remblai comprennent :

- la distribution granulométrique (classe du matériau telle que définie dans la norme NF EN 14475, Annexe A, coefficient d'uniformité), l'angularité ;
- le poids volumique et les paramètres de cisaillement du matériau de remblai une fois mis en œuvre (angle de frottement interne et cohésion) ;
- des exigences sur les conditions de mise en œuvre du matériau : teneur en eau, masse volumique optimale, intensité du compactage.

NOTE 2 Les propriétés qui concernent à la fois le remblai et le renforcement sont :

- le coefficient d'interaction entre le remblai et le renforcement ;
- les propriétés électrochimiques, chimiques et biologiques relatives à l'agressivité du matériau de remblai vis à vis de la durabilité du renforcement et du parement ;
- le degré de sévérité des conditions de mise en œuvre, qui détermine, s'il y a lieu, le taux d'endommagement infligé aux renforcements lors de la construction.

(8) La définition des propriétés doit tenir compte des spécifications des Articles 6.3.2 et 6.3.3 ci-après.

### 6.3.2 Propriétés géotechniques propres au remblai

(1) Lorsque la provenance du remblai est spécifiée, les hypothèses adoptées pour les études de projet concernant le poids volumique, l'angle de frottement interne, la cohésion et le coefficient d'uniformité du matériau doivent s'appuyer sur les données de la reconnaissance géotechnique de la zone d'emprunt.

(2) Lorsque la provenance du remblai n'est pas imposée et que le matériau spécifié est un remblai drainant de la classe 1 ou un sol granulaire de la classe 2 (selon la norme NF EN 14475, Annexe A) il est admis que son poids volumique et son angle de frottement interne soient estimés pour les études de projet à partir de corrélations reconnues avec sa granulométrie, pour les conditions de mise en œuvre prévues (voir Notes 1 et 2).

NOTE 1 Il convient de considérer des valeurs prudentes de ces paramètres. On donne respectivement dans les Tableaux 6.3.2.1 et 6.3.2.2, des valeurs indicatives de poids volumique et d'angle de frottement pour un remblai correctement mis en œuvre. La prise en compte d'une cohésion égale à 0 est par ailleurs conseillée.

NOTE 2 Quand la nature et le type du remblai peuvent être considérés comme connus (matériau typique de la région où se situe l'ouvrage, voir 6.3.1(1), Note) les valeurs de ces paramètres peuvent être basées sur des données existantes documentées.

**Tableau 6.3.2.1 — Poids volumiques indicatifs pour un remblai de classe 1 ou 2 selon la norme NF EN 14475, correctement mis en œuvre**

hors nappe	saturé
18 - 20 kN/m <sup>3</sup>	20 - 22 kN/m <sup>3</sup>

**Tableau 6.3.2.2 — Angle de frottement interne indicatif pour un remblai de classe 1 ou 2 selon la norme NF EN 14475, correctement mis en œuvre**

Classe	Classe 1	Classe 2
Type de remblai	matériau drainant	matériau granulaire
Ouvrage hors d'eau	36°	36°
Partie d'ouvrage au moins temporairement immergée	36°	30°

(3) Lorsque la provenance du remblai n'est pas imposée et que la possibilité est laissée d'utiliser un sol intermédiaire de la classe 3 ou un sol fin de la classe 4 (selon la norme NF EN 14475, Annexe A) les hypothèses adoptées pour les études de projet concernant le poids volumique, l'angle de frottement interne, la cohésion et le coefficient d'uniformité de tels matériaux doivent s'appuyer sur des données vérifiables.

## NF P 94-270

NOTE On entend par données vérifiables une proposition de matériau, basée sur des données documentées accessibles, définissant les paramètres d'identification et de classification du matériau, les conditions de sa mise en œuvre, et ses propriétés de cisaillement correspondant au poids volumique visé.

(4) En fonction de l'état limite ultime considéré, on peut avoir à prendre en compte la plus faible ou la plus forte des valeurs entre lesquelles le poids volumique est susceptible de varier.

(5) Il convient que les propriétés d'identification du matériau, les propriétés de résistance au cisaillement adoptées lors de l'étude du projet et les propriétés nécessaires au contrôle de la mise en œuvre soient vérifiées avant le début des travaux, à partir d'essais de laboratoire, sauf éventuellement pour les remblais dont la provenance est spécifiée.

NOTE Dans ce dernier cas, la reconnaissance géotechnique préalable aux études de projet peut dispenser de ces vérifications.

(6) Pendant les travaux, les vérifications doivent être faites en tenant compte des dispositions de la norme NF EN 14475.

NOTE Il est admis de ne faire ces vérifications que sur la base d'essais permettant d'identifier la nature et la classe du matériau approvisionné.

(7) Si les valeurs réelles des propriétés mesurées avant le début des travaux ou pendant les travaux sont plus défavorables que celles adoptées pour le projet, il convient d'en examiner les conséquences sur la stabilité de l'ouvrage avant de décider si le matériau peut être ou non accepté.

(8) La vérification de l'angle de frottement interne du matériau doit reposer sur des résultats d'essais de cisaillement en conditions drainées, réalisés en laboratoire sur des éprouvettes reconstituées à partir d'échantillons représentatifs du matériau dans les conditions où il se trouvera après sa mise en œuvre.

NOTE Le compactage peut affecter significativement les caractéristiques des matériaux fragiles ou sujets à l'attrition.

### 6.3.3 Propriétés du remblai liées au type de renforcement

(1) Il est admis d'évaluer le coefficient d'interaction sol-renforcement avant le début de l'étude de projet à partir de données bibliographiques représentatives.

NOTE On entend par données bibliographiques représentatives des données qui tiennent compte du type de renforcement et des caractéristiques du matériau de remblai (qu'elles soient seulement définies ou déjà identifiées), et qui proviennent par exemple d'essais d'extraction de renforcements hors d'ouvrages réels ou, en laboratoire, hors de caissons remplis de sol et soumis à des surcharges.

(2) Lorsqu'on ne dispose pas de données bibliographiques représentatives, le coefficient d'interaction sol-renforcement doit être évalué avant le début de l'étude de projet à partir d'essais spécifiques, en tenant compte des conditions d'utilisation des matériaux de remblai.

NOTE 1 Ces essais peuvent être réalisés soit en laboratoire (essais de cisaillement à la boîte ou essais d'extraction hors de caissons remplis de sol et surchargés) soit éventuellement in situ (extraction hors d'un remblai d'essai).

NOTE 2 De tels essais sont à prévoir en particulier pour les sols intermédiaires et les sols fins (respectivement classe 3 et classe 4 selon la norme NF EN 14475, Annexe A), pour lesquels on ne dispose généralement pas de données suffisamment représentatives.

(3) Les valeurs du coefficient d'interaction sol-renforcement retenues dans l'étude de projet doivent être contrôlées avant le début des travaux puis pendant leur exécution, à partir des essais d'identification réalisés sur le matériau retenu, puis sur le matériau approvisionné, et des données disponibles.

NOTE Si le coefficient d'interaction évalué avant le début des travaux ou pendant les travaux est plus défavorable que celui adopté pour le projet, il convient d'en examiner les conséquences sur la stabilité de l'ouvrage avant de décider si le matériau approvisionné peut être ou non accepté.

(4) Les propriétés électrochimiques, chimiques et biologiques permettant de définir l'agressivité du matériau de remblai vis à vis du renforcement et du parement doivent être, avant le début des études de projet :

- bornées, quand les propriétés du remblai sont spécifiées sans que sa provenance soit prescrite ;
- mesurées en laboratoire dans les autres cas.

NOTE Dans le cas de renforcements ou de parements métalliques, la valeur du pH, la résistivité et les teneurs en sel (sulfate, chlorure) du matériau de remblai sont à considérer. Pour les renforcements géosynthétiques, la valeur du pH et les propriétés biologiques appropriées au type de géosynthétique sont à considérer. Voir NF EN 14475 et l'Annexe F du présent document.

(5) Les propriétés électrochimiques, chimiques et biologiques du matériau de remblai doivent être vérifiées avant le début des travaux quand la provenance du matériau n'a pas été prescrite. Elles doivent être contrôlées dans tous les cas, pendant l'exécution des travaux.

NOTE Des indications sont données dans la norme NF EN 14475 pour l'exécution de ces contrôles.

(6) S'il y a lieu, le taux d'endommagement des renforcements doit être évalué avant le début de l'étude de projet, à partir de données expérimentales représentatives ou d'essais spécifiques, et pour le degré de sévérité des conditions de mise en œuvre le plus défavorable qui soit compatible avec les caractéristiques granulométriques du remblai (qu'elles soient seulement prescrites ou déjà identifiées).

NOTE 1 Les endommagements en cause sont ceux qui sont susceptibles d'affecter la résistance à la rupture en traction des renforcements. Ils ne concernent que les renforcements géosynthétiques et les renforcements métalliques en grillage de fil tressé.

NOTE 2 Le degré de sévérité est défini à l'Annexe F, en F.3.4.2.2(4) pour les renforcements géosynthétiques. Les essais d'endommagement à partir desquels sont constituées les bases de données correspondantes sont décrits à l'Annexe J.

NOTE 3 Le degré de sévérité et les essais d'endommagement qui concernent les grillages métalliques de fil tressé sont définis à l'Annexe F, en F.3.3.3.

(7) La sévérité des conditions de mise en œuvre vis-à-vis de l'endommagement des renforcements doit être vérifiée avant le début des travaux quand la provenance du matériau n'a pas été prescrite. Elle doit être contrôlée dans tous les cas, pendant l'exécution des travaux.

NOTE 1 Des indications sont données dans la norme NF EN 14475 pour l'exécution de ces contrôles.

NOTE 2 Pour le taux d'endommagement, il est admis que les contrôles ne portent que sur la nature, la granulométrie et l'angularité du matériau, associées aux données disponibles pour l'intensité de compactage appliquée sur le chantier.

## **6.4 Matériau de remblai adjacent au massif renforcé**

(1) Les valeurs des propriétés des matériaux de remblai utilisés dans la zone adjacente au remblai renforcé doivent être spécifiées avant le début des études de projet.

NOTE 1 Les propriétés visées sont le poids volumique et les paramètres de cisaillement du matériau de remblai (angle de frottement interne et cohésion) dans les conditions où il se trouvera après avoir été mis en œuvre. Les exigences concernant la mise en œuvre du matériau (teneur en eau, masse volumique optimale, etc..) sont également à fournir.

NOTE 2 Les spécifications de l'Article 6.3.2 peuvent être appliquées, lorsque pertinentes, au matériau de remblai adjacent au massif renforcé, en distinguant le cas où la provenance du matériau est imposée de ceux où elle ne l'est pas.

## NF P 94-270

### 6.5 Acier

(1) Les dispositions de cet article s'appliquent aux renforcements en acier. Selon le cas ils peuvent être de nature (acier de construction, acier de béton, acier de précontrainte) et de forme (bandes, ronds, fils, barres, torons, etc.) très différentes (voir Notes 1 et 2).

NOTE 1 La norme NF EN 14475 précise les types d'acier utilisables pour les renforcements métalliques des ouvrages en remblais renforcés.

NOTE 2 La norme NF EN 14490 précise les types d'acier utilisables pour les renforcements métalliques des massifs en sol cloué.

#### 6.5.1 Éléments linéaires

(1) Les éléments linéaires en acier doivent être définis par leur résistance limite élastique  $f_{yk}$  et leur résistance limite ultime  $f_{uk}$  en traction.

(2) Les valeurs représentatives de  $f_{yk}$  et de  $f_{uk}$  doivent être tirées des normes produits appropriés (voir Notes 1 à 5).

NOTE 1 Pour les aciers de construction, les valeurs de la limite d'élasticité  $f_{yk}$  et de la limite de rupture  $f_{uk}$  à la traction sont respectivement les valeurs  $R_{eh}$  et  $R_m$  tirées directement de la norme de produit.

NOTE 2 Pour les aciers de béton, les valeurs de la limite d'élasticité  $f_{yk}$  (ou  $f_{0,2k}$ ) et de la limite de rupture  $f_{uk}$  à la traction sont telles que définies dans la norme NF EN 1992-1.

NOTE 3 Pour les aciers de précontrainte, les valeurs de la limite d'élasticité  $f_{yk}$  (ou  $f_{p0,1k}$ ) et de la limite de rupture  $f_{uk}$  sont celles tirées de la norme NF EN 10138-1 ou de l'agrément technique européen du produit.

NOTE 4 Les clous sont en général constitués par des armatures à haute adhérence scellées dans le terrain et les aciers utilisés sont donc le plus souvent des aciers de béton de la gamme de produit auquel s'applique la norme NF EN 1992-1-1, c'est à dire ayant, entre autres, une limite élastique  $f_{yk}$  comprise entre 400 MPa et 600 MPa.

NOTE 5 Pour la vérification de la résistance structurale des renforcements en acier, les dispositions de la norme NF EN 1993-1-1, et de son Annexe nationale NF EN 1993-1-1/NA s'appliquent, complétés, lorsqu'il y a lieu, par les indications du présent document.

#### 6.5.2 Grillage de fil tressé

(1) Les renforcements en grillage de fil tressé doivent être à mailles hexagonales double torsion, conformes aux normes NF EN 10218-2 et NF EN 10223-3, dont les fils sont revêtus d'un alliage de zinc-aluminium Zn95Al5 d'au moins 30  $\mu\text{m}$  (230  $\text{g}/\text{m}^2$ ), recouvert d'une protection en PVC ou équivalent d'au moins 0,5 mm d'épaisseur.

(2) Il convient que le revêtement de zinc-aluminium soit conforme à la norme NF EN 10244-2.

(3) Les renforcements en grillage de fil tressé doivent être définis par leur résistance limite ultime  $f_{uf}$  en traction dans le sens de la maille calculée à partir des résistances à la rupture suivant la norme ISO 17756 – Annexe C et les facteurs de corrélation définis dans l'Eurocode 0.

### 6.6 Renforcements géosynthétiques

(1) Les dispositions de cet article s'appliquent aux renforcements géosynthétiques. Les géosynthétiques concernés par la fonction de renforcement sont principalement constitués à partir de fibres ou de granulés de polymères tels que les polyéthylènes (PE, PEHD), les polypropylènes (PP), les polyesters (PET), les Polyamides (PA) et plus récemment les Aramides (PAR) et les Polyvinyles d'alcool (PVA) (voir Note 2). Selon le cas ils peuvent être de formes diverses (nappes, bandes, géogrilles).



NOTE 1 Les définitions des polymères et de leurs principales propriétés sont données dans les guides ISO/TS 13434, « Géotextiles et produits apparentés - Lignes directrices concernant la durabilité » (chapitre 4.2) et ISO/TR 20432, « Lignes directrices pour la détermination de la résistance à long terme des géosynthétiques pour le renforcement du sol » (chapitre 9.4).

NOTE 2 L'effet des cycles d'humidification séchage sur le comportement mécanique des fibres PVA est encore peu connu. Le séchage peut entraîner une variation de tension à prendre en compte sur la base d'études expérimentales.

(2) Les matériaux utilisés doivent être des polymères vierges, non recyclés, aux caractéristiques connues et répondant aux spécifications du Tableau 6.6.1 (voir Note).

**Tableau 6.6.1 — Caractéristiques minimales requises pour les polymères courants**

	<b>PET</b>	<b>PEHD et PP</b>	<b>PA, PAr, PVA</b>
Résistance résiduelle (RR) > 50% après l'essai index défini par	NF EN 12447	NF EN ISO 13438	NF EN 12447 NF EN ISO 13438

NOTE Les essais index ci-dessus, de courte durée, ne permettent pas de prédire le comportement pour des durées d'utilisation supérieures à 25 ans. Pour cela il est nécessaire d'effectuer des extrapolations basées sur des essais en vraie grandeur et des essais accélérés. Cette partie, plus complexe, est détaillée dans les guides ISO/TS 13434 et ISO/TS 20432, cités en 6.6.(1) Note 1. Les éléments importants en sont repris dans l'Annexe F.3.4.

(3) Les renforcements géosynthétiques doivent être définis par leur résistance en traction à court terme, leur résistance de rupture de fluage pour la durée d'utilisation du projet et par les courbes isochrones de déformation en fonction de la charge.

NOTE 1 D'autres propriétés peuvent être fixées pour le choix du produit géosynthétique, en fonction des conditions du projet. Elles sont indiquées pour les remblais renforcés dans la norme NF EN 14475.

NOTE 2 La valeur représentative de la résistance en traction à court terme d'un renforcement géosynthétique est déduite des résistances déterminées conformément à la norme NF EN ISO 10319.

NOTE 3 La valeur représentative de la résistance de rupture de fluage d'un renforcement géosynthétique est déduite des résultats des essais menés selon la norme NF EN ISO 13431 et des courbes isochrones.

## 6.7 Béton

(1) Pour la vérification de la résistance structurale des éléments en béton ou en béton armé, on doit appliquer les dispositions de la norme NF EN 1992-1-1 avec son Annexe nationale NF EN 1992-1-1/NA.

## 7 Situations de calcul, sollicitations et combinaisons d'actions

### 7.1 Situations de calcul

#### 7.1.1 Règles générales

(1) Les situations de projet à considérer pour définir les situations de calcul des ouvrages en sol renforcé doivent être sélectionnées et classées conformément aux principes définis dans l'Article 3.2 de la norme NF EN 1990 en distinguant :

- les situations de projet durables ;
- les situations de projet transitoires ;
- les situations de projet accidentelles ;
- les situations de projet sismiques.

## NF P 94-270

(2) Le choix des situations de calcul doit être fait en tenant compte également des dispositions de l'Article 2.2 de la norme NF EN 1997-1.

(3) Les phases de construction et les critères de déplacement de l'ouvrage doivent être fixés avant la justification du dimensionnement de l'ouvrage en sol renforcé.

NOTE 1 Les phases de construction sont propres à chaque projet. Leur connaissance est indispensable pour définir les situations et les états-limites à considérer pour justifier le dimensionnement d'un ouvrage. Elle peut également être importante pour le choix des modèles de calcul.

NOTE 2 Les critères de déplacement conditionnent certaines options constructives. Il importe donc de les fixer avant le début de l'étude et de prévoir, lorsque cela est approprié, des contrôles en cours d'exécution.

### 7.1.2 Situations en cours de construction

(1) On doit vérifier les situations fixées par les règlements en vigueur et par le marché, et celles qui sont les plus défavorables pour chaque état-limite pertinent.

NOTE Il faut considérer notamment les situations de projet accidentelles qui peuvent être liées aux conditions de site ou à l'exécution des travaux.

### 7.1.3 Situations en cours d'exploitation

(1) On doit vérifier les situations de projet fixées par les règlements en vigueur et par le marché, et celles qui sont les plus défavorables pour chaque état-limite pertinent.

NOTE 1 Il faut considérer notamment les situations de projet accidentelles qui peuvent être liées aux conditions de site.

NOTE 2 Les différents cas de charge d'exploitation sont à considérer pour définir la situation transitoire la plus défavorable vis-à-vis de chaque état-limite.

NOTE 3 En général, pour un ouvrage établi en site aquatique, plusieurs situations de projet peuvent avoir à être considérées en cours d'exploitation vis-à-vis d'un état-limite ultime donné :

- une situation durable définie par le niveau d'eau le plus défavorable entre le niveau EB des plus basses eaux et le niveau EH des plus hautes eaux (voir 5.1.5 (3)) ;
- des situations transitoires définies par des dénivelées d'eau entre l'extérieur et l'intérieur de l'ouvrage, les plus défavorables vis-à-vis de l'effet en cause (voir 5.1.5 (4)).

## 7.2 Combinaison d'actions

### 7.2.1 Principe général

(1) Les effets des actions doivent être déterminés en combinant les actions conformément aux dispositions de l'Article 6.4.3 de la norme NF EN 1990.

NOTE Les différentes combinaisons d'actions à considérer sont rappelées dans ce qui suit. Les dispositions complémentaires applicables au calcul des ouvrages en sol renforcé sont indiquées en 7.3.

(2) Dans une combinaison donnée, les différents termes doivent désigner des actions d'origine et de nature différentes, ce qui exclut de partager une même action entre deux termes d'une même combinaison (principe de cohérence).

NOTE Par exemple on ne peut considérer la composante verticale de la poussée des terres comme une action stabilisante et sa composante horizontale comme une action déstabilisante, lors de la vérification d'un état limite ultime de glissement sur la base.

(3) Les actions géotechniques de même origine doivent être calculées, dans une combinaison donnée, à partir des mêmes valeurs représentatives des propriétés de base.

NOTE Ceci exclut donc d'affecter à un terrain deux masses volumiques différentes selon que l'on évalue une action de poussée ou une action pondérale de ce terrain.

### 7.2.2 Notations

« + » signifie « doit être combiné à » ;

$\Sigma$  signifie « l'effet combiné de » ;

$A_d$  valeur de calcul de l'action accidentelle ;

$A_{Ed}$  valeur de calcul d'une action sismique ;

$G_{sup}$  action permanente défavorable ;

$G_{inf}$  action permanente favorable ;

$\Psi_{0,1}Q_{k,1}$  valeur de combinaison de l'action variable défavorable dominante ;

$\Psi_{0,i}Q_{k,i}$  valeur de combinaison de l'action variable défavorable d'accompagnement  $i$  ;

$\Psi_{1,1}Q_{k,1}$  valeur fréquente de l'action variable défavorable dominante ;

$\Psi_{1,i}Q_{k,i}$  valeur fréquente de l'action variable défavorable d'accompagnement  $i$  ;

$\Psi_{2,1}Q_{k,1}$  valeur quasi-permanente de l'action variable défavorable dominante ;

$\Psi_{2,i}Q_{k,i}$  valeur quasi-permanente de l'action variable défavorable d'accompagnement  $i$  ;

$\gamma_{G,sup}/\gamma_{G,inf}$  sont les facteurs partiels pour les actions permanentes défavorable/favorable ;

$\gamma_{Q,1}/\gamma_{Q,i}$  sont les facteurs partiels pour les actions variables dominantes/d'accompagnement  $i$  ;

NOTE Les indices de  $\Psi$  pour les valeurs de combinaison des actions variables  $Q$  ont la signification suivante :

- le premier indice : (0) indique qu'il s'agit d'une valeur de combinaison, (1) indique qu'il s'agit d'une valeur fréquente, (2) d'une valeur quasi-permanente ;
- le second indice fait référence au numéro de l'action variable.

### 7.2.3 Combinaisons d'actions vis-à-vis des états limites ultimes

(1) Les différentes combinaisons d'actions à considérer pour les états-limites ultimes sont les suivantes.

- les combinaisons d'actions pour les situations de projet durables et transitoires (combinaisons fondamentales),
- les combinaisons d'actions pour les situations de projet accidentelles (combinaisons accidentelles),
- les combinaisons d'actions pour les situations de projet sismiques (combinaisons sismiques).

(2) Pour des situations de projet durables ou transitoires, on doit déterminer la valeur de calcul de l'effet des actions à partir de l'expression générale suivante (combinaison fondamentale pour des états-limites ultimes STR et GEO) :

**NF P 94-270**

$$E_d = E \left\{ \sum_{j \geq 1} \gamma_{Gj,sup} G_{kj,sup} + \sum_{j \geq 1} \gamma_{Gj,inf} G_{kj,inf} + \gamma_{Q,1} \psi_{0,1} Q_{k,1} + \sum_{i > 1} \gamma_{Q,i} \psi_{0,i} Q_{k,i} \right\} \quad (7.2.3.1)$$

NOTE 1 Les valeurs des facteurs partiels  $\gamma$  sont fonction de l'approche de calcul retenue. Elles sont indiquées dans l'Annexe normative C.

NOTE 2 Les valeurs des coefficients  $\Psi_0$  sont inférieures ou égales à 1 pour tenir compte de la probabilité de combinaison des actions variables. Elles sont données pour les charges usuelles aux endroits appropriés des normes NF EN 1990 et NF EN 1991 (voir 5.1 (2) Note 2).

NOTE 3 Dans le cas de l'approche de calcul 2, l'expression générale devient :

$$E_d = E \left\{ \sum_{j \geq 1} 1,35 G_{kj,sup} + \sum_{j \geq 1} G_{kj,inf} + 1,5 \psi_{0,1} Q_{k,1} + \sum_{i > 1} 1,5 \psi_{0,i} Q_{k,i} \right\} \quad (7.2.3.2)$$

NOTE 4 Dans le cas de l'approche de calcul 3, la valeur des facteurs partiels est fonction de l'origine de l'action. Lorsque les actions sont exclusivement d'origine géotechnique (voir section 5) l'expression générale devient :

$$E_d = E \left\{ \sum_{j \geq 1} G_{kj,sup} + \sum_{j \geq 1} G_{kj,inf} + 1,3 \psi_{0,1} Q_{k,1} + \sum_{i > 1} 1,3 \psi_{0,i} Q_{k,i} \right\} \quad (7.2.3.3)$$

(3) Pour des situations de projet accidentelles, on doit déterminer la valeur de calcul de l'effet des actions à partir de l'expression générale suivante (combinaison accidentelle pour des états-limites ultimes STR et GEO) :

$$E_d = E \left\{ \sum_{j \geq 1} G_{kj,sup} + \sum_{j \geq 1} G_{kj,inf} + A_d + (\psi_{1,1} \cdot \text{ou} \cdot \psi_{2,1}) Q_{k,1} + \sum_{i > 1} \psi_{2,i} Q_{k,i} \right\} \quad (7.2.3.4)$$

NOTE 1 Les valeurs des coefficients  $\Psi_1$  et  $\Psi_2$  sont inférieures à 1 pour tenir compte de la probabilité de combinaison des actions variables. Elles sont données pour les charges usuelles aux endroits appropriés des normes NF EN 1990 et NF EN 1991 (voir 5.1 (2) Note 2).

NOTE 2 Dans la plupart des cas, il n'y a pas lieu de considérer d'actions variables concomitantes avec l'action accidentelle, leurs effets étant généralement faibles par rapport à la partie d'origine accidentelle des sollicitations.

(4) Pour des situations de projet sismiques, on doit déterminer la valeur de calcul de l'effet des actions à partir de l'expression générale suivante (combinaison sismique pour des états-limites ultimes STR et GEO) :

$$E_d = E \left\{ \sum_{j \geq 1} G_{kj,sup} + \sum_{j \geq 1} G_{kj,inf} + A_{Ed} + \sum_{i \geq 1} \psi_{2,i} Q_{k,i} \right\} \quad (7.2.3.5)$$

NOTE 1 Cité pour mémoire en rappelant que le calcul des ouvrages en sol renforcé en conditions de sollicitations sismiques ne relève pas du présent document, mais des normes NF EN 1998 et NF EN 1998-5. Des indications applicables à quelques cas d'ouvrages en sol renforcé sont cependant fournies en Annexe informative I.

NOTE 2 Les valeurs des coefficients  $\Psi_2$  sont inférieures à 1 pour tenir compte de la probabilité de combinaison des actions variables. Elles sont données pour les charges usuelles aux endroits appropriés des normes NF EN 1990 et NF EN 1991 (voir 5.1 (2) Note 2).

NOTE 3 Dans la plupart des cas, il n'y a pas lieu de considérer d'actions variables concomitantes avec les actions sismiques, leurs effets étant généralement faibles par rapport à la partie d'origine sismique des sollicitations.

### 7.2.4 Combinaisons d'actions vis-à-vis des états limites de service

(1) Les différentes combinaisons d'actions à considérer pour les états-limites de service sont les suivantes.

- les combinaisons caractéristiques ;
- les combinaisons fréquentes ;
- les combinaisons quasi-permanentes.

NOTE Les combinaisons fréquentes aux états limites de service (ELS) sont évoquées dans la norme NF P 94-270 à titre indicatif. Pour les ouvrages en sols renforcés, ces combinaisons ne font pas l'objet de justifications en termes de résistance géotechnique (GEO) et de résistance structurale (STR). Seules les combinaisons quasi-permanentes et caractéristiques sont à vérifier aux ELS.

(2) Pour les combinaisons caractéristiques on doit déterminer la valeur de calcul de l'effet des actions à partir de l'expression générale suivante :

$$E_d = E \left\{ \sum_{j \geq 1} G_{kj, \text{sup}} + \sum_{j \geq 1} G_{kj, \text{inf}} + \psi_{0,1} Q_{k,1} + \sum_{i > 1} \psi_{0,i} Q_{k,i} \right\} \quad (7.2.4.1)$$

(3) Pour les combinaisons fréquentes on doit déterminer la valeur de calcul de l'effet des actions à partir de l'expression générale suivante :

$$E_d = E \left\{ \sum_{j \geq 1} G_{kj, \text{sup}} + \sum_{j \geq 1} G_{kj, \text{inf}} + \psi_{1,1} Q_{k,1} + \sum_{i > 1} \psi_{2,i} Q_{k,i} \right\} \quad (7.2.4.2)$$

(4) Pour les combinaisons quasi-permanentes on doit déterminer la valeur de calcul de l'effet des actions à partir de l'expression générale suivante :

$$E_d = E \left\{ \sum_{j \geq 1} G_{kj, \text{sup}} + \sum_{j \geq 1} G_{kj, \text{inf}} + \sum_{i > 1} \psi_{2,i} Q_{k,i} \right\} \quad (7.2.4.3)$$

### 7.3 Dispositions applicables au calcul des ouvrages en sol renforcé

(1) Pour la vérification des états-limites de déplacement, sauf dispositions contraires du marché, il convient de ne cumuler que les actions quasi-permanentes avec les actions permanentes dans les combinaisons d'actions.

NOTE 1 Les états-limites de déplacement ne sont normalement associés qu'à la vérification des états-limites de service pour les ouvrages en sol renforcé (voir les Articles 8.5 et 8.6).

NOTE 2 Lorsqu'il y a lieu de déterminer le déplacement d'un ouvrage en sol renforcé (voir section 8.6), les valeurs sont le plus souvent tirées de règles empiriques, ou déduites de méthodes d'interaction sol-structure associées à des contrôles en cours de travaux, compte tenu du caractère approximatif des estimations prévisionnelles.

NOTE 3 Les méthodes de calcul disponibles ne permettent pas de prendre en compte l'effet des sollicitations variables, cycliques ou dynamiques.

NOTE 4 Les charges de circulation routière transmises à une culée de pont en sol renforcé et les charges dues à une aire de stockage sont des exemples de cas de charge quasi-permanente qu'il convient de cumuler aux charges permanentes.

## NF P 94-270

NOTE 5 Les valeurs des actions variables à considérer sont les valeurs caractéristiques  $Q_k$  et de combinaison  $\Psi_0 Q_k$  pour les combinaisons d'actions de projet durables ou transitoires aux états-limites ultimes et les valeurs quasi-permanentes  $\Psi_2 Q_k$  pour toutes les autres combinaisons d'actions.

(2) Pour la vérification des états-limites de déplacement, les valeurs de  $\Psi_0$  et de  $\Psi_2$  à considérer sont celles définies dans le marché. À défaut il convient d'adopter respectivement les valeurs 0,7 et 0,3.

## 8 Règles générales de justification des ouvrages

### 8.1 Généralités

(1) L'objet de la section 8 est d'indiquer les principes généraux à suivre pour la justification des ouvrages en sol renforcé et le choix des états limites ultimes et de service à considérer (voir Figure 8.1.1a) en se référant aux comportements décrits dans la section 4 propres au type d'ouvrage et aux conditions de terrain (voir Note).

NOTE Tous les événements susceptibles d'entraîner la ruine de l'ouvrage ou des désordres inacceptables, et eux seuls, sont à prendre en considération pour définir les vérifications à faire et choisir les situations défavorables.

(2) Les règles énoncées dans cette section ne s'appliquent pleinement qu'aux projets relevant de la catégorie géotechnique 2 (voir Annexe B). Lorsqu'un ouvrage relève de la catégorie géotechnique 3, des analyses spécifiques complémentaires sont généralement nécessaires (voir 1.4).

NOTE Parmi les analyses complémentaires utiles on peut citer l'emploi de modèles numériques (voir 8.7).

(3) Il convient que la justification d'un ouvrage en sol renforcé porte sur une série de profils en travers considérés comme représentatifs et potentiellement défavorables (Voir Figure 8.1.1b).

(4) Les calculs justificatifs d'un profil en travers doivent être conduits :

- en sélectionnant pour chaque état limite pertinent les situations les plus défavorables en cours de construction et en cours d'exploitation conformément aux dispositions de la section 7.1 ;
- en déterminant les sollicitations et les résistances en tenant compte des dispositions de la section 5 pour l'évaluation des actions et des données géométriques, et de la section 6 pour l'évaluation des propriétés des matériaux ;
- en sélectionnant les combinaisons d'actions conformément aux dispositions de la section 7.2.

(5) Pour chaque profil en travers d'un ouvrage en sol renforcé on doit justifier, de préférence successivement, vis-à-vis des états limites ultimes :

- la géométrie du massif, considéré comme un bloc ;
- la distribution des renforcements et le parement.

(6) Pour justifier la géométrie du massif vis-à-vis des états limites ultimes, on doit vérifier (voir Note 1) :

- la stabilité externe du massif (voir 4.7.2) ;
- la stabilité générale du site (voir 4.7.3).

NOTE Dans certaines conditions de projet la vérification de la stabilité externe peut dispenser de la vérification de la stabilité générale (voir 8.3.3(4)).

(7) Pour justifier la distribution des renforcements et le parement vis-à-vis des états limites ultimes, on doit vérifier :

- la stabilité interne du massif, en vérifiant lit par lit, dans une justification d'équilibre limite local, la résistance aux efforts de traction (voir 4.7.4) et la résistance d'interaction des renforcements (voir 4.7.5) ;
- la résistance du parement (voir 4.7.6) ;
- la stabilité mixte du massif (voir 4.7.7) en vérifiant la stabilité le long de lignes de rupture mixtes (voir Note 1).

NOTE 1 Sauf cas particulier (voir 8.1(9), Note 2) la vérification de la stabilité interne et la vérification de la stabilité mixte d'un ouvrage en sol renforcé sont l'une et l'autre nécessaires, car elles ne sont ni l'une ni l'autre suffisantes (voir Notes 2 et 3 ci-dessous).

NOTE 2 La justification de la stabilité interne vise à vérifier qu'on dispose des renforcements nécessaires, là où il faut (en particulier à long terme). Pour faire cette vérification, il convient de considérer la distribution réelle des efforts dans les lits de renforcement, déterminée à partir d'un modèle de calcul fondé sur des résultats expérimentaux ou à défaut sur une analyse théorique (voir 8.4.2).

NOTE 3 La vérification de la stabilité mixte vise à s'assurer qu'il n'y a pas (y compris dès le début de la durée d'utilisation) de risque de glissement selon une surface qui recoupe le terrain et les renforcements, mais généralement sans exigence formelle sur la répartition de ces derniers. Il n'est donc pas exclu que la stabilité mixte puisse paraître acceptable pour une distribution de renforcements qui serait inacceptable vis-à-vis de la stabilité interne, et réciproquement (sauf recours à une procédure appropriée, décrite en E.3).

(8) Pour chaque profil en travers d'un ouvrage en sol renforcé on doit vérifier vis-à-vis des états limites de service que les déformations ou déplacements du massif sont acceptables sous combinaisons quasi-permanentes.

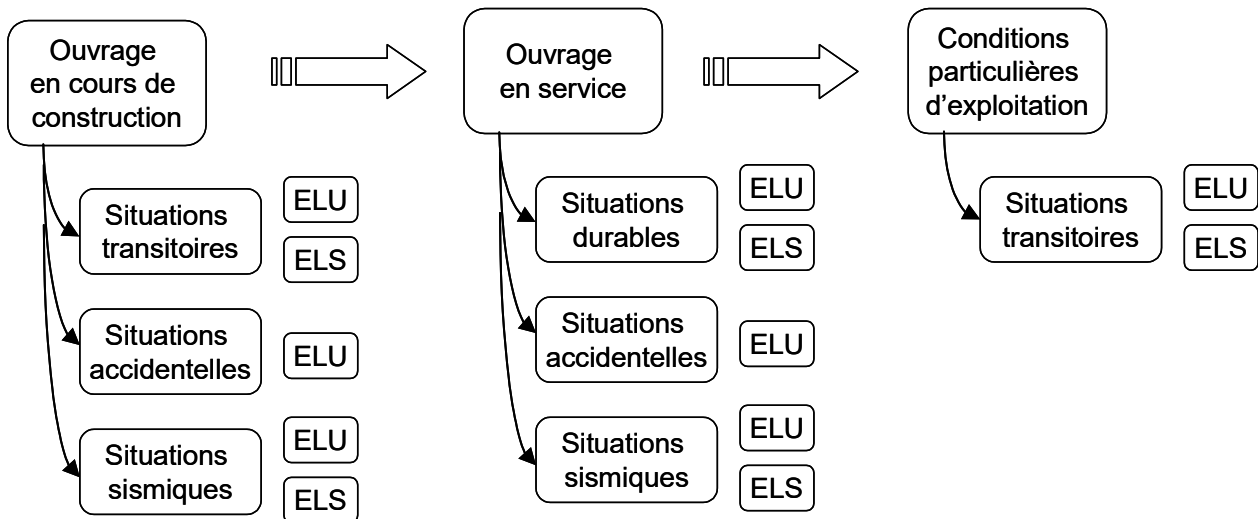
(9) Il est permis dans certaines conditions de projet d'adopter des procédures simplifiées pour procéder aux justifications énumérées ci-dessus, voire dans certains cas de se dispenser de faire certaines vérifications lorsqu'elles ne s'avèrent pas nécessaires (voir Notes 1 et 2).

NOTE 1 Les cas où certaines des justifications ne sont pas nécessaires, ou peuvent faire l'objet de procédures simplifiées, sont indiqués aux endroits appropriés.

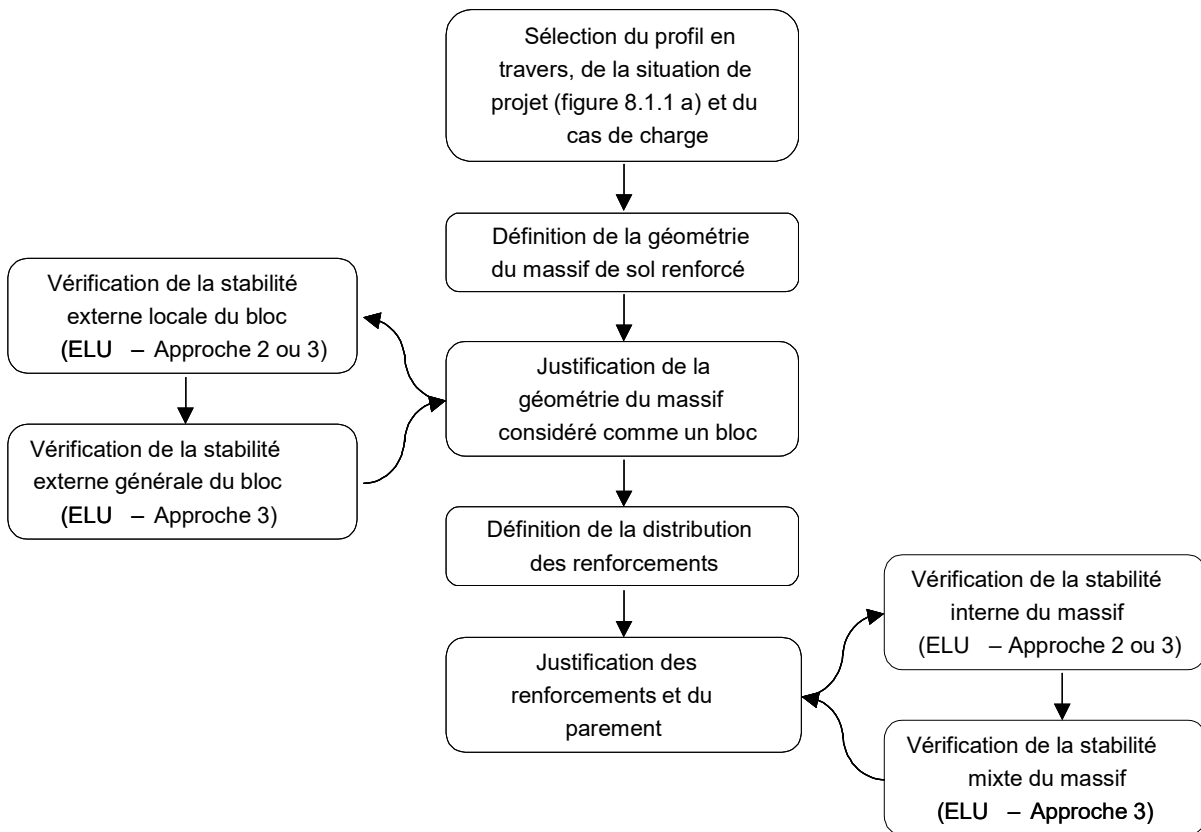
NOTE 2 On qualifie de « confirmés » les types d'ouvrages qui ont fait l'objet de nombreuses expérimentations documentées, tant sur ouvrages réels que sur modèles physiques et numériques, et qui sont de ce fait ceux dont le comportement est le mieux connu. L'étendue de ces données et de cette expérience justifie certaines dérogations relatives aux vérifications de stabilité, dans des cas courants simples (telle que celle prévue par exemple en 8.4.4(3) à propos de la stabilité mixte).

(10) Conformément aux dispositions de la norme NF EN 1997-1, Article 9.4.1(4), il convient autant que possible de concevoir les ouvrages de soutènement en sol renforcé de façon qu'il y ait des signes visibles de l'approche d'un état limite ultime. Cette exigence peut être satisfaite, lorsqu'il y a lieu, par la mise en place de témoins de durabilité des renforcements (voir Annexe K, K.5).

NF P 94-270



a) Sélection des situations de projet potentiellement défavorables et des états limites à considérer



b) Étude aux États Limites Ultimes d'un profil en travers représentatif

Figure 8.1.1 — Principe général de la justification d'un ouvrage en sol renforcé

## 8.2 États limites ultimes

(1) On doit vérifier pour les situations de projet durables et transitoires les plus défavorables, en cours de construction ou en cours d'exploitation, que les états limites ultimes indiqués dans le Tableau 8.5.1 ne sont pas atteints.

NOTE 1 Conformément à la définition de la norme NF EN 1990, les états limites ultimes sont associés aux conditions d'un effondrement, causé par la perte de stabilité, la déformation excessive ou la rupture de tout ou partie de la structure, y compris celles qui sont provoquées par des effets dépendant du temps. Dans le cas d'espèce, ils peuvent concerner la stabilité externe générale, la stabilité externe locale, la stabilité interne et la stabilité mixte de l'ouvrage et ils relèvent de la rupture ou de la déformation excessive d'un élément de structure et/ou du terrain (STR et/ou GEO).



NOTE 2 Les états limites ultimes d'équilibre (EQU), de soulèvement global de la structure ou du terrain (UPL) ou de soulèvement local du terrain sous l'effet des gradients hydrauliques (HYD) ne concernent généralement pas la justification des ouvrages en sol renforcé.

NOTE 3 Dans certaines conditions de projet (ouvrage établi en site aquatique, terrain soumis à des forces d'écoulement des eaux souterraines ou à une nappe en charge) il importe toutefois d'adopter des dispositions constructives appropriées, en complément des vérifications STR et GEO, voire de justifier un état limite à partir de calculs plus complexes prenant en compte les forces d'écoulement.

(2) Lorsqu'il y a lieu les situations de calcul accidentelles et sismiques les plus défavorables doivent être considérées.

(3) Pour chaque état limite, on doit vérifier selon l'approche de calcul indiquée en 8.2(4) et dans le Tableau 8.5.1 et conformément aux spécifications du présent document, que  $E_d \leq R_d$  où  $E_d$  est la valeur de calcul de l'effet des actions et  $R_d$  est la valeur de calcul de la résistance à l'effet de ces actions.

(4) Conformément à l'Annexe Nationale NF EN 1997-1/NA à la norme NF EN 1997-1, les approches de calcul qui s'appliquent sont les approches 2 et 3. Pour un ouvrage en remblai renforcé, les justifications qui relèvent de l'approche 3 concernent la vérification de la stabilité générale du site, la vérification de la stabilité mixte des ouvrages et les analyses basées sur des modèles numériques (voir 8.7). Pour un ouvrage en sol cloué, l'ensemble des justifications ELU relèvent de l'approche 3.

(5) Les effets des actions doivent être déterminés en considérant la combinaison d'actions appropriée à la situation de calcul (durable ou transitoire, accidentelle, sismique).

NOTE Les différentes combinaisons à considérer vis-à-vis des états limites ultimes sont indiquées dans la section 7.2.3 de ce document. Pour plus de détails on se référera à la norme NF EN 1990.

## **8.3 Justification de la géométrie du massif**

### **8.3.1 Contour du profil en travers**

(1) Le contour d'un ouvrage en sol renforcé est habituellement défini par le parement, deux faces haute et basse parallèles aux renforcements et, à l'amont, le ou les écran(s) défini(s) en 5.1.3(4).

NOTE Une définition du contour basée sur des écrans fictifs qui rencontrent tous les lits de renforcement (voir Figure 5.1.3.1b) va dans le sens de la sécurité pour les différentes justifications de stabilité. Elle incite d'autre part à donner au massif l'aspect d'un bloc de forme régulière. Des indications sur les dispositions constructives qui visent à donner une telle forme à la section d'un massif de remblai renforcé sont données à l'Annexe A.1.1.

### **8.3.2 Stabilité externe locale**

(1) La justification de la stabilité externe locale du massif en sol renforcé (voir Note 1) doit comprendre, sauf exception (voir Note 2), les vérifications de la stabilité vis-à-vis du glissement à l'interface avec le sol support et du poinçonnement de celui-ci (défaut de capacité portante).

NOTE 1 Cette justification relève d'un état limite de type GEO.

NOTE 2 Pour un massif en sol cloué, les vérifications de stabilité externe générale, si elles sont conduites selon une procédure appropriée (telle qu'un mécanisme impliquant plusieurs blocs supposés rigides, voir 10.4 (2)) peuvent dispenser de la vérification de la stabilité externe locale.

NOTE 3 Pour un massif en sol cloué la stabilité externe locale s'apparente à un mécanisme de stabilité du fond de fouille (voir 4.7.2 (3)).

(2) La justification de la stabilité externe locale d'un massif en remblai renforcé doit s'effectuer suivant l'approche de calcul 2 et conformément aux dispositions du chapitre 9.

## NF P 94-270

(3) La justification de la stabilité externe locale d'un massif en sol cloué doit s'effectuer suivant l'approche de calcul 3 et conformément aux dispositions du chapitre 9.

(4) Les critères de justification de stabilité externe dépendent dans une certaine mesure, précisée en Annexe C, de la sensibilité de l'ouvrage aux déformations.

(5) Les calculs justificatifs pour l'étude de la portance et de la résistance au glissement d'un massif en sol renforcé doivent être menés à partir de modèles reconnus, tels que ceux indiqués à l'Annexe D.

(6) L'Annexe L propose une méthodologie simplifiée et enveloppe permettant de s'affranchir de la vérification de la stabilité externe locale pour des ouvrages dits « classiques » (au sens de ladite Annexe).

### 8.3.3 Stabilité externe générale

(1) La justification de la stabilité générale du site où est construit l'ouvrage en sol renforcé doit s'effectuer en considérant un nombre suffisant de lignes de rupture potentielle par grand glissement, extérieures au massif.

(2) La vérification de la stabilité externe générale relève d'un état limite de type GEO. Elle doit s'effectuer suivant l'approche 3 et conformément aux dispositions du chapitre 10.

NOTE Les critères de justification dépendent dans une certaine mesure, précisée au chapitre 10, de la sensibilité de l'ouvrage aux déformations qui pourraient être liées à la mobilisation de la résistance au cisaillement du terrain.

(3) Les ouvrages en sol renforcé édifiés sur des pentes ou des versants dont la stabilité initiale ne satisfait pas aux conditions de sécurité minimales normalement requises, relèvent de la catégorie géotechnique 3.

NOTE Des indications relatives à la vérification de la stabilité externe générale de tels ouvrages sont données en 10.5.

(4) Pour les ouvrages en remblai renforcé établis en zone tabulaire, on peut se dispenser de la vérification de stabilité externe générale quand la stabilité externe locale est assurée et que les conditions de site sont suffisamment connues et favorables.

## 8.4 Justification de la distribution des renforcements et du parement

### 8.4.1 Généralités

(1) La distribution des renforcements se définit par les espacements verticaux  $s_v$  des lits de renforcement (dont les longueurs sont déjà déterminées par la géométrie du profil en travers de l'ouvrage) et, dans chaque lit, par leurs types et leurs espacements horizontaux  $s_h$ .

NOTE Pour les renforcements en forme de nappes continues, l'espacement  $s_h$  est égal à l'épaisseur de la tranche de massif sur laquelle portent les calculs, elle-même prise égale à la largeur pour laquelle les caractéristiques des nappes sont définies.

### 8.4.2 Stabilité mixte

(1) La vérification de la stabilité mixte d'un ouvrage en sol renforcé doit s'effectuer en considérant un nombre suffisant de lignes de rupture potentielle par grand glissement qui interceptent et/ou longent au moins un des lits de renforcement. Elle doit prendre en compte la contribution de ces renforcements et de leurs dispositifs de liaison au parement.

NOTE 1 A supposer qu'un glissement d'instabilité mixte se produise, il surviendrait alors qu'un premier état d'équilibre et de distribution d'efforts était déjà établi dans l'ouvrage. On admet cependant qu'il s'accompagnerait d'une redistribution des efforts qui ne rend pas nécessaire de tenir compte de l'histoire des renforcements.

NOTE 2 La contribution du parement à l'effort de résistance est généralement négligée.

(2) La vérification de la stabilité mixte d'un ouvrage en sol renforcé relève d'un état limite ultime de type GEO et STR. Elle doit s'effectuer suivant l'approche 3 et conformément aux dispositions du chapitre 12.

NOTE 1 Les principes généraux de calcul de la stabilité mixte sont définis au chapitre 12. Les paramètres et coefficients partiels relatifs à la résistance de traction des éléments de renforcement et ceux relatifs à la résistance de leurs dispositifs de liaison sont introduits dans ce chapitre et détaillés dans l'Annexe F.

NOTE 2 Les critères de justification dépendent dans une certaine mesure, précisée au chapitre 12, de la sensibilité de l'ouvrage aux déformations qui pourraient être liées à la mobilisation de la résistance au cisaillement des sols.

(3) Il est admis de ne pas justifier la stabilité mixte des ouvrages en remblai renforcé qualifiés de « classiques », tels que définis en A.1.1(3), pour autant que l'ouvrage étudié ne relève pas de la classe de conséquence CC3 et que les conditions de site soient suffisamment connues et simples pour ne pas rendre nécessaire une vérification explicite de la stabilité externe générale.

NOTE Tous les murs en remblai renforcé qui ne correspondent pas entièrement à cette définition font l'objet de justifications de stabilité interne et de stabilité mixte.

### **8.4.3 Stabilité interne**

(1) La vérification de la stabilité interne en équilibre local doit consister, à partir des actions appliquées au massif, à déterminer les efforts appliqués à chaque lit de renforcements puis à justifier la distribution qui permet d'éviter d'une part leur cassure ou leur allongement excessif, d'autre part leur rupture d'adhérence.

(2) La justification de la stabilité interne d'un massif en remblai renforcé relève d'un état limite de type STR. Elle doit s'effectuer suivant l'approche de calcul 2 et conformément aux dispositions du chapitre 11.

(3) La justification de la stabilité interne d'un massif en sol cloué relève d'un état limite de type STR. Elle doit s'effectuer suivant l'approche de calcul 3 et conformément aux dispositions du chapitre 11.

NOTE Pour les massifs en sol cloué qualifiés de "classiques" cette justification peut suivre les indications de l'Annexe L. Le dimensionnement obtenu par ladite annexe est réputé être enveloppe et correspond à une évaluation par excès des efforts appliqués à chaque lit.

(4) La vérification de la résistance du parement et des organes de liaison relève d'un état limite ultime de type STR. Elle doit s'effectuer conformément aux dispositions du chapitre 11.

NOTE Pour les massifs en sol cloué qualifiés de "classiques" cette justification peut suivre les indications de l'Annexe L. Le dimensionnement obtenu par ladite annexe est réputé être enveloppe et correspond à une évaluation par excès des efforts appliqués au parement et aux organes de liaison.

## **8.5 Récapitulation**

(1) Le Tableau 8.5.1 résume les vérifications minimales qu'il y a lieu d'effectuer aux états limites ultimes pour les situations de projet durables ou transitoires les plus défavorables en cours de construction et en cours d'exploitation.

**NF P 94-270**

**Tableau 8.5.1 — Vérifications minimales à faire aux états limites ultimes pour les situations de projet durables ou transitoires les plus défavorables en cours de construction et d’exploitation**

	ELU type	Remblai renforcé	Sol cloué
<b>Justification de la géométrie du massif</b>			
- Stabilité externe locale			
Glissement sur le sol support	GEO	oui	oui (2)
Poinçonnement du sol support	GEO	oui	oui (2)
- Stabilité externe générale			
	GEO	oui (1)	oui
<b>Justification de la distribution des renforcements et du parement</b>			
- Stabilité interne			
Distribution des renforcements			
Résistance de traction	STR	oui	oui (4)
Résistance d’interaction	STR	oui	oui (4)
Résistance du parement	STR	oui	oui
- Stabilité mixte			
	GEO/STR	oui (3)	oui
<b>Notes</b>			
(1) sauf cas simple de massif établi sur un site tabulaire favorable			
(2) sauf exception (justification intégrée dans la stabilité externe générale ou ouvrages classiques au sens de l’Annexe L)			
(3) sauf mur « classique », CC < 3, conditions de site simples et connues			
(4) sauf exception (ouvrages classiques au sens de l’Annexe L)			

(2) Le Tableau 8.5.2 résume les approches de calcul applicables pour les vérifications aux états limites ultimes d’un ouvrage en sol renforcé.

**Tableau 8.5.2 — Approches de calcul pour les vérifications ELU d’un ouvrage en sol renforcé**

ELU type		Approche de calcul	
		Remblai renforcé	Sol cloué
Stabilité externe locale	GEO	2	3
Stabilité externe générale	GEO	3	3
Stabilité interne	STR	2	3
Stabilité mixte	GEO/STR	3	3

(3) Pour les situations de projet durables ou transitoires, les effets des actions doivent être déterminés en considérant respectivement les combinaisons d’actions (7.3.2) et (7.3.3) (voir 7.2.3(2)) dans le cas des approches de calcul 2 et 3.

**8.6 États limites de service**

(1) Tous les phénomènes qui peuvent être préjudiciables à la fonction de l’ouvrage et, le cas échéant, aux constructions voisines doivent être considérés (voir Note ci-dessous, Article 4.8 et section 13).

**NOTE** Conformément à la définition de la norme NF EN 1990, les états limites de service sont associés aux conditions au-delà desquelles le bon fonctionnement de l'ouvrage n'est plus assuré en service normal. Les critères concernent essentiellement les déformations qui affectent la fonction et l'aspect de la structure. Dans le cas d'espèce, ils relèvent pour l'essentiel des déformations maximales du bloc de sol renforcé (tassement, déplacement, distorsion angulaire) et/ou de sa fondation.

(2) Pour toutes les situations de projet durables ou transitoires les plus défavorables vis-à-vis des états limites de service considérés en cours d'exploitation, on doit vérifier que  $E_d \leq C_d$  où  $E_d$  est la valeur de calcul de l'effet des actions,  $C_d$  est la valeur limite de calcul de cet effet.

**NOTE** La justification d'un ouvrage en sol renforcé vis-à-vis des états limites de service consiste essentiellement à vérifier que les déplacements de l'ouvrage en sol renforcé et ceux du terrain adjacent restent suffisamment faibles pour permettre à l'ouvrage et, le cas échéant, aux constructions voisines de remplir leurs fonctions prévues.

(3) Les valeurs limites des déplacements admissibles pour l'ouvrage et le terrain adjacent doivent être établies avant le début de l'étude de projet.

**NOTE** Les valeurs limites des déplacements sont fonction des conditions du projet (type de structure portée, sensibilité des structures voisines existantes, etc.). Elles sont éventuellement à établir par des experts en structure.

(4) Les calculs justificatifs pour l'étude des déplacements doivent être menés à partir d'un modèle de calcul approprié à la complexité de la géométrie de l'ouvrage et des conditions de terrain. Dans tous les cas on doit considérer que les résultats de calcul de déplacement ne donnent qu'une indication approchée de leur valeur réelle.

**NOTE 1** Pour les projets courants, on peut évaluer les déplacements à partir de règles empiriques ou de l'expérience acquise, par exemple grâce à la modélisation antérieure d'ouvrages comparables.

**NOTE 2** Lorsque cela est approprié (géométrie complexe ou critère de déplacement sévère) il convient d'utiliser des méthodes numériques d'interaction sol - structure, en tenant compte de 8.7.

**NOTE 3** En raison de leur origine, certains déplacements ne peuvent pas être évalués (par exemple lorsqu'ils sont liés à l'évolution des conditions du terrain).

**NOTE 4** Lorsque les déplacements peuvent être évalués, les confrontations effectuées montrent habituellement des écarts non négligeables entre les valeurs estimées et les valeurs mesurées.

**NOTE 5** Lorsque cela est possible, les résultats des estimations de déplacement doivent être confrontés aux valeurs observées lors d'une expérience comparable.

(5) Il convient d'adopter dans tous les cas des dispositions constructives qui permettent de limiter l'importance des déplacements (voir par exemple pour les remblais renforcés, la norme NF EN 14475).

(6) Quand c'est approprié, il convient de prévoir des contrôles en cours d'exécution des déplacements de l'ouvrage et le cas échéant des structures voisines, voire d'adopter la méthode observationnelle.

**NOTE** Cet article vise en particulier les cas où les déplacements admissibles de l'ouvrage et du terrain sont faibles et/ou les classes de conséquence sont moyennes ou élevées (voir Annexe B) et/ou on ne dispose pas d'une expérience comparable.

## **8.7 Recours aux modèles numériques aux éléments finis ou aux différences finies**

(1) Le recours à des modèles numériques aux éléments finis ou aux différences finies peut être utilement envisagé pour (voir Notes 1 à 3) :

- estimer les déplacements aux états limites de service de certains ouvrages dont les critères de déplacement sont sévères, ou la géométrie inhabituelle ;

## NF P 94-270

- analyser le comportement aux états limites ultimes des ouvrages de géométrie complexe ou soumis à des cas de chargement inusités ;
- identifier et examiner des mécanismes particuliers de rupture, liés par exemple aux conditions de terrain ;
- estimer l'effet de phases de construction spécifiques (par exemple la stabilité d'une passe d'excavation d'un mur cloué avant la réalisation du parement).

NOTE 1 En l'absence de norme concernant l'application des modèles numériques aux ouvrages géotechniques, il convient de les réserver en principe aux cas où les règles usuelles ne sont pas suffisantes.

NOTE 2 Seuls des modèles numériques permettent d'étudier d'une part les déformations et les déplacements, d'autre part la distribution des efforts auxquels sont soumis les ouvrages complexes (bien qu'ils ne reproduisent qu'imparfaitement certaines particularités de réalisation comme les effets du compactage).

NOTE 3 Il convient que les modèles numériques utilisés aient été validés sur des configurations d'ouvrage en sol renforcé qui relèvent des règles usuelles, et pour lesquelles on dispose de données expérimentales.

(2) Le choix des modèles de calcul doit être adapté à la complexité des problèmes posés, tant du point de vue du fonctionnement de l'ouvrage que du point de vue géotechnique (voir Notes 1 et 2).

NOTE 1 Dans la pratique, la justification des ouvrages en sol renforcé passe généralement par l'exploitation de modèles « bidimensionnels » dits 2D (éventuellement complétés par des fonctions de transfert), les modèles 3D étant le plus souvent réservés à des études complexes.

NOTE 2 On veillera à utiliser des lois d'interaction renforcement / terrain ou parement / terrain et des lois de comportement des matériaux suffisamment reconnues pour ne pas nuire à la clarté des justifications.

(3) Pour un massif en sol cloué, à partir d'une phase de calcul (ELS) donnée, les vérifications relatives aux états limites ultimes (stabilités externe, interne et mixte) doivent être menées selon une approche de calcul 3.

NOTE L'intérêt des modèles numériques réside dans leur capacité à faire découvrir le mécanisme de ruine potentiel parmi ceux visés par les différentes vérifications de stabilité (externe, interne et mixte).

## 9 Stabilité externe locale d'un ouvrage en sol renforcé

### 9.1 Principe général

(1) La stabilité externe locale d'un ouvrage en sol renforcé doit être vérifiée tant pendant les phases de construction qu'une fois l'ouvrage achevé (voir 4.5 et 4.7.1).

NOTE L'Annexe L propose une méthodologie simplifiée et enveloppe permettant de s'affranchir de cette vérification pour des ouvrages dits « classiques » (au sens de ladite annexe).

(2) Pour démontrer que la stabilité externe locale d'un ouvrage en sol renforcé est assurée avec une sécurité adéquate, les états limites ultimes suivants doivent, sauf exception, être vérifiés :

- la portance du terrain de fondation de l'ouvrage ;
- la résistance au glissement de l'ouvrage sur sa base.

NOTE Pour un massif en sol cloué la stabilité externe locale s'apparente à un mécanisme de stabilité du fond de fouille (voir 4.7.2 (3)).

(3) Pour un massif en sol cloué lorsque la vérification de la stabilité externe générale (10.4 (2)) ou celle de la stabilité mixte (12.4 (2)) envisagent des mécanismes à trois blocs alors il n'est pas nécessaire de procéder aux vérifications de portance et de glissement.

(4) Les vérifications doivent être effectuées conformément aux dispositions :

- de la norme NF EN 1997-1, Article 9.7.3 (Rupture du sol de fondation des murs poids) et section 6 (Fondations superficielles) Article 6.5.2 (Portance) ;
- des normes NF P 94-261 et NF P 94-281 qui constituent les textes d'application de l'Eurocode 7 respectivement pour les fondations superficielles et les murs de soutènement ;
- du présent document, en particulier des sections 8.3.2, 9.2 et 9.3 ainsi que de l'Annexe D.

(5) Pour les massifs en remblai renforcé, les vérifications sont à effectuer suivant l'approche de calcul 2 en utilisant les ensembles de facteurs partiels A1, M1 et R2 définis à l'Annexe C, Articles C.2, C.3 et C.6.1 respectivement pour les actions, les propriétés des terrains et les résistances des terrains (voir Note).

NOTE Dans le cas d'un massif en remblai renforcé, les valeurs caractéristiques des résistances ultimes  $R_k$  (portance du terrain d'assise ou résistance au glissement de l'ouvrage sur sa base) sont déterminées à partir des valeurs de calcul des actions, des propriétés caractéristiques des terrains et des valeurs de calcul des données géométriques.

(6) Pour les massifs en sol cloué, les vérifications sont à effectuer suivant l'approche de calcul 3 en utilisant les ensembles de facteurs partiels A2, M2 et R3 définis à l'Annexe C, Articles C.2, C.3 et C.6 respectivement pour les actions, les propriétés des terrains et leur résistance (voir Note).

NOTE Dans le cas d'un massif en sol cloué, les valeurs de calcul des résistances ultimes  $R_d$  (portance du terrain d'assise ou résistance au glissement de l'ouvrage sur sa base) sont déterminées selon une approche de calcul 3, à partir des valeurs de calcul des actions, des valeurs de calcul des propriétés mécaniques des terrains et des valeurs de calcul des données géométriques.

## **9.2 Portance du sol de fondation**

### **9.2.1 Principe de justification**

(1) Pour démontrer que la capacité portante du terrain de fondation d'un ouvrage en sol renforcé est suffisante, on doit vérifier que l'inégalité suivante est satisfaite, pour tous les cas de charge et de combinaisons de charges :

$$V_d - R_0 \leq R_d \quad (9.2.1.1)$$

où

$V_d$  est la valeur de calcul (voir Note 1) de la composante normale à la base de l'ouvrage en sol renforcé, de la résultante des actions prises en compte pour le calcul

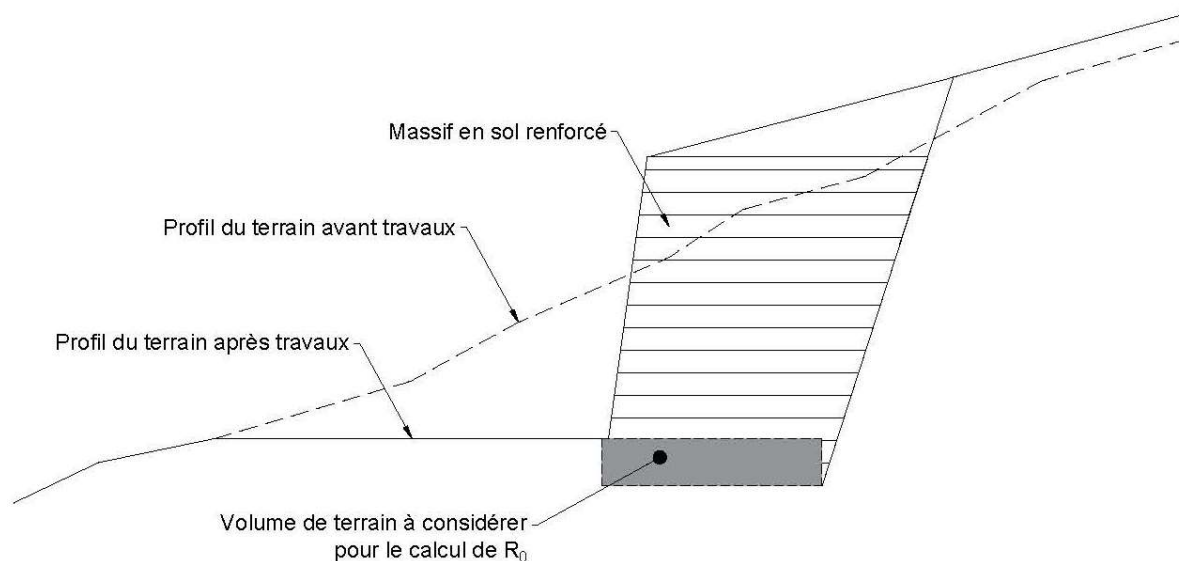
$R_d$  est la valeur de calcul de la résistance ultime (portance) du terrain de fondation (voir 9.2.2)

$R_0$  est le poids total ou effectif du volume des terrains excavés au droit de la fondation de l'ouvrage (voir Note 2).

NOTE 1 On rappelle que le calcul est à mener selon une approche 2 pour un massif en remblai renforcé (soutènement par remblai) et selon une approche 3 pour un massif en sol cloué (soutènement par déblai).

NOTE 2 Lorsque le calcul est effectué en contraintes effectives (par exemple selon la méthode analytique en conditions drainées)  $R_0$  est égal au poids effectif du terrain existant au-dessus du niveau de fondation. Lorsque le calcul est effectué en contraintes totales (par exemple selon la méthode analytique en conditions non drainées, ou selon la méthode pressiométrique)  $R_0$  est égal au poids total de ce terrain.

**NF P 94-270**



**Figure 9.2.1.1 — Poids à retrancher au-dessus de la fondation**

**9.2.2 Modèles de calcul**

(1) Dans le calcul de la résistance ultime (portance), il convient de distinguer :

- les ouvrages pour lesquels l'excentricité  $e_d$  de la composante  $V_d$  de la résultante de toutes les actions agissant sur le bloc renforcé se situe à l'aval du milieu de sa base B (Figure 9.2.2.1 et Note). Dans ce cas, la question de la portance est examinée selon une procédure applicable aux fondations superficielles rigides ;
- les ouvrages pour lesquels l'excentricité  $e_d$  de la composante  $V_d$  de la résultante de toutes les actions agissant sur le bloc renforcé se situe à l'amont du milieu de sa base B (Figure 9.2.2.2a) ou quand la longueur moyenne de ses renforcements est supérieure à la hauteur sur laquelle s'exerce la poussée des terres à l'arrière du massif (Figure 9.2.2.2b). Dans ce cas la question de la portance est examinée selon une procédure applicable aux remblais de grandes dimensions, en ignorant notamment les effets d'inclinaison et d'excentrement des charges.

NOTE Les ouvrages pour lesquels l'excentricité aval serait supérieure à  $B/4$  relèvent normalement de la catégorie géotechnique 3 et la pertinence d'adopter dans ces cas les procédures applicables aux fondations superficielles rigides est à vérifier.

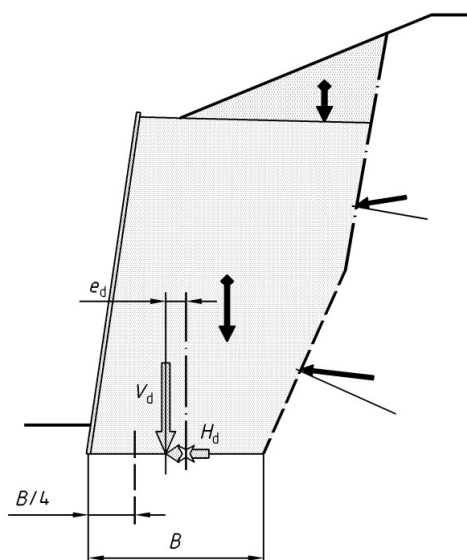
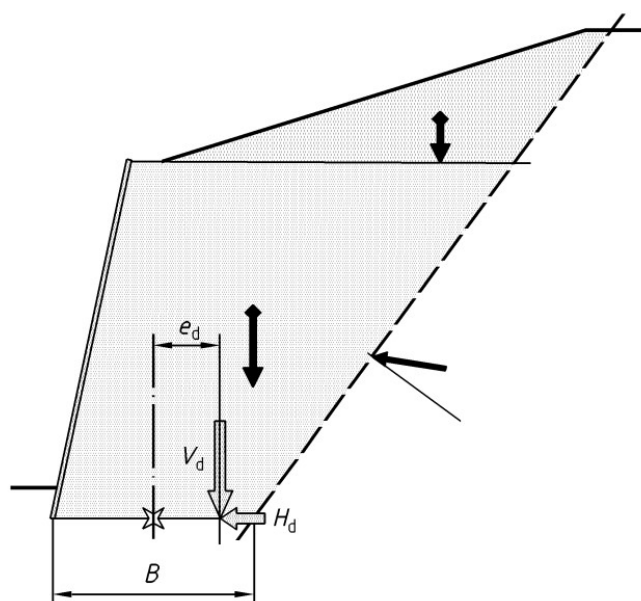
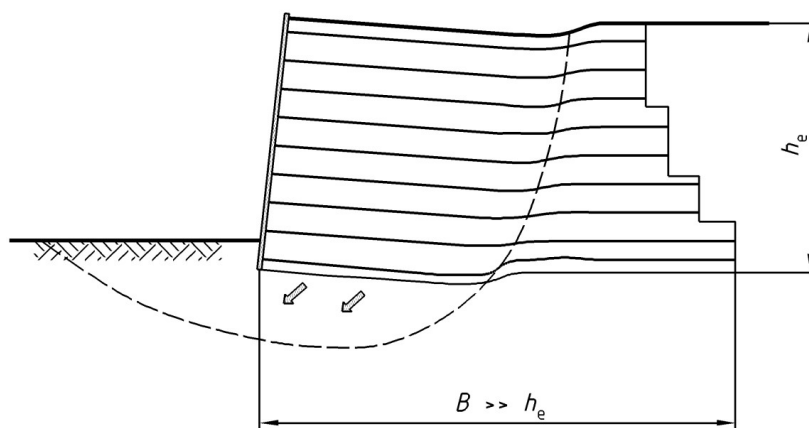




Figure 9.2.2.1 — Exemple d'ouvrage à excentricité aval inférieure à  $B/4$



a) Cas d'ouvrage à excentricité amont ( $e_d < 0$ )



b) Cas d'ouvrage à renforcements très allongés

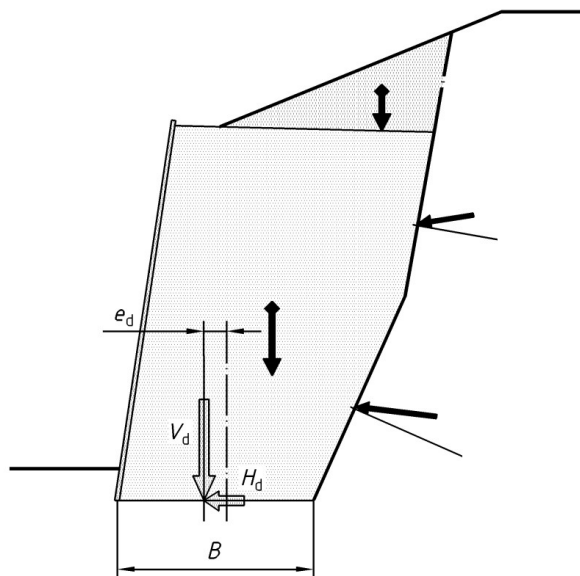
Figure 9.2.2.2 — Exemples d'ouvrages où le calcul de la portance à partir des méthodes applicables aux fondations superficielles rigides n'est pas approprié

(2) Pour les ouvrages visés par le premier alinéa de 9.2.2(1) (excentricité aval) :

- la valeur de calcul de  $V_d$  doit inclure le poids du massif en sol renforcé et des charges auxquelles il est soumis et toutes les forces géotechniques (pressions des terres et d'eau), favorables ou défavorables, qui s'y appliquent (voir Note et Figure 9.2.2.3) ;
- sauf spécifications contraires, la portance du terrain de fondation doit être déterminée conformément aux dispositions de l'Annexe D du présent document (voir D.3.1.1 et D3.2.1).

NOTE La base d'un ouvrage en sol renforcé est souvent horizontale et la valeur de  $V_d$  est alors égale à la composante verticale de la résultante des actions agissant sur le bloc renforcé.

NF P 94-270

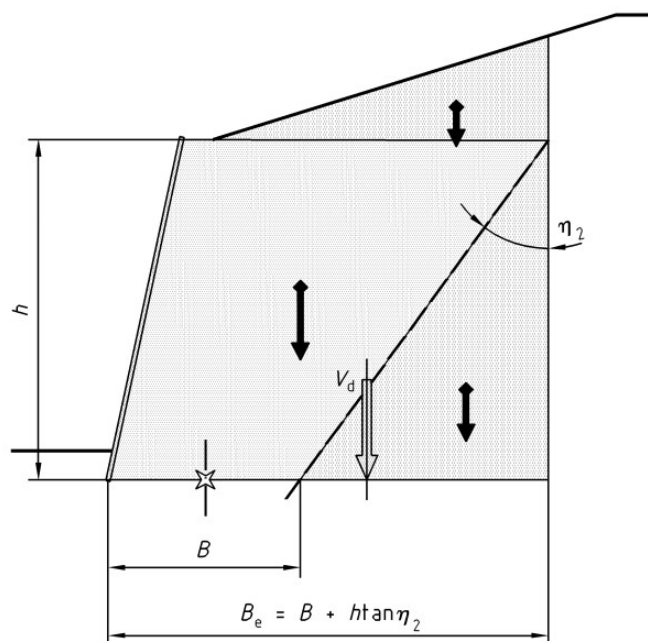


**Figure 9.2.2.3 — Actions à prendre en compte pour vérifier l'ELU de portance pour un ouvrage à excentricité aval**

(3) Pour les ouvrages visés par le second alinéa de 9.2.2(1) (excentricité amont) :

- la valeur de calcul de  $V_d$  doit inclure, le poids propre et la charge du massif renforcé, et tous les autres poids et charges qui se trouvent à l'aplomb de l'emprise  $B_e$  de l'ouvrage (voir Note et Figure 9.2.2.4) ;
- Sauf spécifications contraires, la portance du terrain de fondation doit être déterminée conformément aux dispositions de l'Annexe D du présent document (voir D.3.1.2 et D.3.2.2).

NOTE Les forces de poussée ne sont pas à inclure dans le calcul de  $V_d$  pour vérifier la stabilité d'un ouvrage à excentricité amont ou dont la largeur est grande devant sa hauteur. On vérifie simplement que la pression verticale moyenne appliquée au niveau de la base de l'ouvrage, sur la largeur de son emprise  $B_e$ , est compatible avec la portance des terrains sous-jacents sous cette seule sollicitation.



**Figure 9.2.2.4 — Actions à prendre en compte pour vérifier l'ELU de portance pour un ouvrage à excentricité amont**

### 9.3 Glissement

(1) On doit démontrer que la stabilité au glissement sur sa base d'un ouvrage en sol renforcé est assurée en considérant le volume de sol renforcé comme un bloc monolithe (voir Annexe D.2.1).

(2) Pour démontrer que la stabilité au glissement sur sa base d'un ouvrage en sol renforcé est assurée, on doit vérifier que l'inégalité suivante est satisfaite, pour tous les cas de charge et de combinaisons de charges, en tenant compte des indications données en 9.3.1(3) et (4) :

$$H_d \leq R_d + R_{p,d} \quad (9.3.1)$$

où

$H_d$  est la valeur de calcul de la composante, parallèle à la base de l'ouvrage de la résultante des actions appliquées au « bloc » de sol renforcé

$R_d$  est la valeur de calcul de la résistance ultime au glissement sur le terrain de fondation du « bloc » de sol renforcé

$R_{p,d}$  est la valeur de calcul de la résistance (réaction) frontale ultime s'opposant à l'effet de  $H_d$

NOTE La valeur de  $H_d$  inclut toutes les forces de poussée qui agissent sur le massif renforcé.

(3) La valeur de  $R_{p,d}$  doit être déterminée de manière pertinente (voir Note).

NOTE Il convient en particulier de considérer :

- la possibilité que le sol situé devant l'ouvrage soit enlevé, par l'érosion ou des activités humaines, au cours de sa durée d'utilisation ;
- la possibilité que le sol situé devant l'ouvrage s'en détache, si sa base est située dans la zone des mouvements saisonniers d'un terrain argileux ;
- les déplacements escomptés de l'ouvrage lors de la détermination de la résistance frontale du sol situé devant lui.

(4) La valeur de calcul  $R_d$  de la résistance ultime au glissement sur sa base du bloc de sol renforcé doit être déterminée conformément aux dispositions de l'Annexe D.4, en considérant le cas de rupture plausible (voir Note 1) le plus défavorable en conditions drainées ou en conditions non drainées (voir Note 2).

NOTE 1 Dans les cas où l'excentricité  $e_d$  de la résultante des actions qui agissent sur le bloc renforcé se situe à l'amont du milieu de la base du bloc, un mécanisme de ruine par translation horizontale du bloc est peu probable, et la vérification de la stabilité externe générale de l'ouvrage, dans les conditions prévues par la section 10, est en général suffisante.

NOTE 2 Dans le cas où le bloc renforcé repose sur un terrain de fondation drainant, seule la résistance au glissement en conditions drainées est normalement à considérer.

## 10 Stabilité externe générale

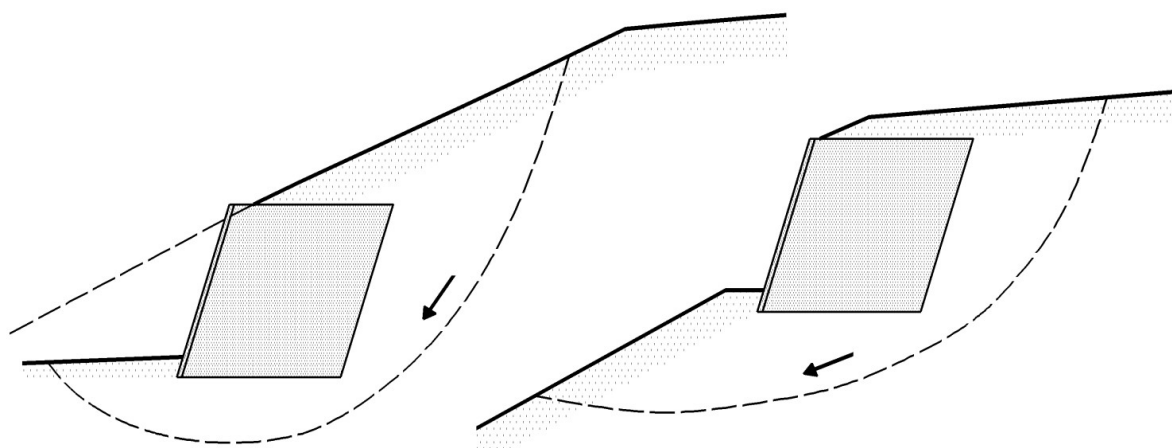
### 10.1 Généralités

(1) La stabilité générale du site où il est prévu de construire un ouvrage en sol renforcé doit être vérifiée tant pendant les phases de construction qu'une fois l'ouvrage achevé (voir 4.7.3).

(2) La vérification de la stabilité externe générale doit être effectuée conformément aux dispositions de la norme NF EN 1997-1, Article 9.7.2 (Ouvrages de soutènement. Stabilité globale) et section 11 (Stabilité générale).

NOTE Conformément à l'Article 9.7.2 cité ci-dessus, il convient au minimum de tenir compte des modes limites représentés sur la Figure 10.1.1, en tenant compte éventuellement des risques de rupture progressive et de liquéfaction.

**NF P 94-270**



**Figure 10.1.1 — Exemples de modes limites pour la stabilité générale des ouvrages en sol renforcé**

(3) La vérification de la stabilité externe générale doit s'effectuer conformément aux dispositions de la section 8.3.3.

NOTE 1 On rappelle que l'approche de calcul 3 est à utiliser avec les ensembles de facteurs partiels A2, M2 et R3 définis à l'Annexe C, Articles C.2, C.3 et C.6 respectivement pour les actions, les paramètres des terrains et leurs résistances.

NOTE 2 Elle n'est pas systématiquement à faire pour les remblais renforcés établis en zone tabulaire (voir 8.3.3(4)) et peut relever de dispositions particulières pour les ouvrages établis sur versant (voir 10.5).

**10.2 Principe du calcul**

(1) On doit vérifier que, pour toute surface de rupture potentielle qui englobe le massif renforcé, l'ensemble des actions qui tendent à faire glisser le massif limité par cette surface est équilibré par la résistance au cisaillement du sol le long de celle-ci.

(2) On doit vérifier que l'inégalité suivante est satisfaite pour tous les cas de charge et de combinaisons de charges et toutes les surfaces de glissement potentiel :

$$T_{dst;d} \leq \frac{R_{st;d}}{\gamma_{R;d}} \tag{10.2.1}$$

où

$T_{dst;d}$  est la valeur de calcul de l'effet déstabilisant des actions qui agissent sur le massif limité par la surface de glissement étudiée.

$R_{st;d}$  est la valeur de calcul de la résistance stabilisatrice ultime mobilisée le long de la surface de glissement correspondante.

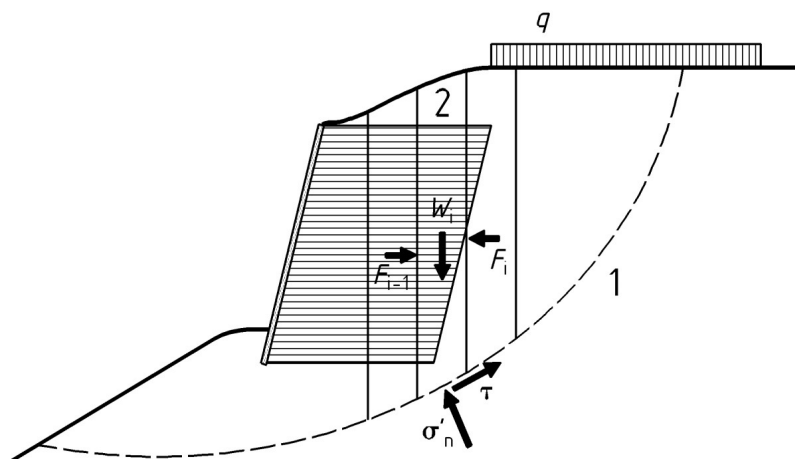
$\gamma_{R;d}$  est un facteur partiel de modèle dit de mobilisation de la résistance au cisaillement du sol (voir Note).

NOTE Le coefficient  $\gamma_{R;d}$  vise à adapter le niveau de mobilisation de la résistance au cisaillement des terrains à la sensibilité de l'ouvrage aux déformations. Sa valeur est indiquée en Annexe C.6.

(3) Il convient d'apporter le plus grand soin au choix des modèles de calcul (voir 10.3) ainsi qu'à la recherche de la géométrie la plus défavorable des surfaces de glissement potentiel (voir 10.4).

### 10.3 Modèles de calcul

(1) Des modèles de calcul basés sur la méthode des tranches dite « de Bishop » (Figure 10.3.1), ou celle « des perturbations », ou sur l'approche cinématique de la théorie du calcul à la rupture peuvent être utilisés.



#### Légende

$W_i$	Poids d'une tranche	1	Surface de rupture potentielle
$F_i$	Interaction entre tranches	2	Tranche
$\sigma'_n, \tau$	Contraintes dans le terrain	q	Charge d'exploitation

**Figure 10.3.1 — Calcul par la méthode des tranches**

NOTE 1 Des modèles plus complexes que les méthodes des tranches ou des perturbations peuvent être utilisés, par exemple pour identifier des mécanismes de rupture plausibles et plus défavorables, ou dans des cas qui relèvent de la catégorie géotechnique 3 (voir Annexe B) en raison des conditions géotechniques, de la géométrie des ouvrages ou des charges qui leur sont appliquées.

NOTE 2 La Note 1 ci-dessus vise par exemple les modèles numériques aux éléments finis ou aux différences finies et les modèles s'appuyant sur l'approche cinématique du calcul à la rupture qui permettent d'étudier, lorsqu'il y a lieu, des mécanismes tels que ceux décrits en 10.4(1) Note 3.

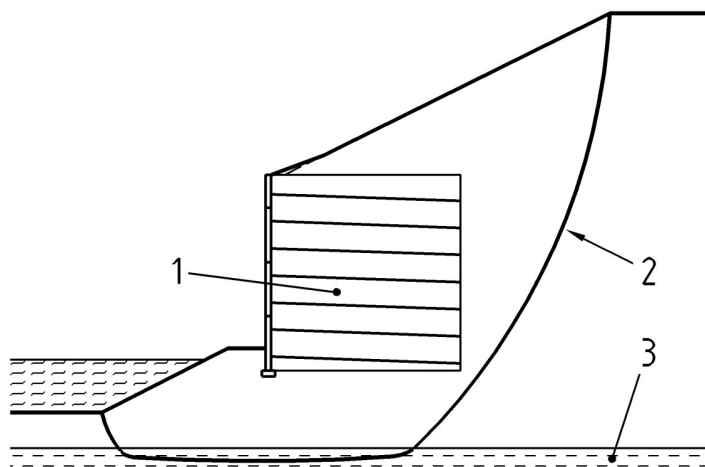
### 10.4 Surfaces de glissement

(1) Il convient de rechercher les formes de surface de glissement potentiel les mieux adaptées au cas particulier de chaque ouvrage.

NOTE 1 Dans le cas d'un sol relativement homogène on peut généralement ne considérer que des surfaces circulaires ou une succession d'arcs de spirale logarithmique.

NOTE 2 Quand le sol comporte des couches de caractéristiques géotechniques très différentes, il convient que les surfaces de rupture considérées tiennent compte de cette particularité (Figure 10.4.1).

**NF P 94-270**



**Légende**

- 1 Massif renforcé
- 2 Surface de rupture non circulaire
- 3 Couche de sol de mauvaise qualité

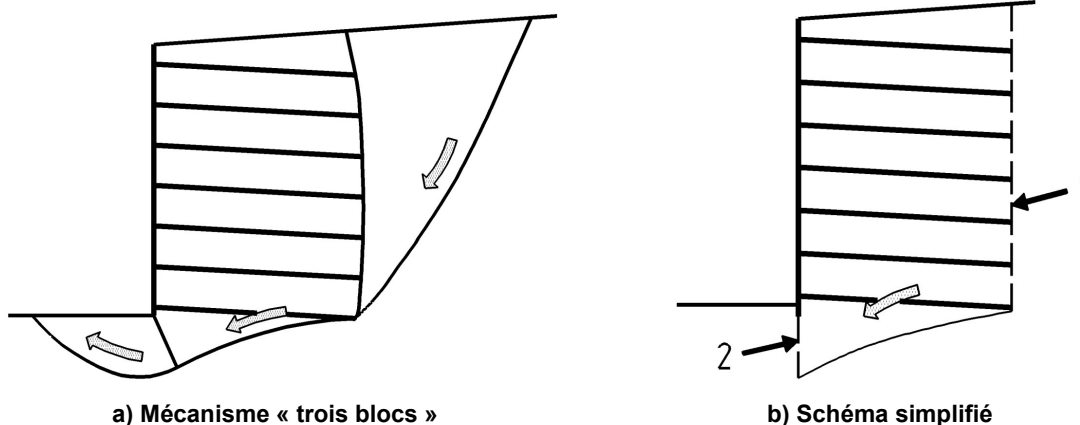
**Figure 10.4.1 — Exemple de surface de rupture non circulaire**

NOTE 3 Un schéma défavorable peut se présenter quand le sol situé à la base du massif de sol renforcé ne présente pas une résistance plus forte que celui du massif lui-même ou quand une nappe d'eau est susceptible de remonter jusqu'au pied du massif. La Figure 10.4.2 montre un mécanisme (dit « 3 blocs ») qu'on peut avoir à considérer dans un tel cas.

(2) Dans le cas d'un massif en sol cloué, l'examen des mécanismes à trois blocs de la Figure 10.4.2 dispense de la vérification de la stabilité externe locale.

NOTE 1 En cas d'utilisation d'un schéma simplifié (Figure 10.4.2b), les valeurs de calcul des forces de poussée/butée mises en jeu sont déterminées selon une approche 3 (pondération des propriétés de résistance).

NOTE 2 La détermination des forces de poussée et butée peut être réalisée à partir des tables de Caquot, Kérisel et Absi ou par des analyses dérivées de la méthode cinématique du calcul à la rupture. Dans ce calcul les forces de poussée/butée sont inclinées d'un angle  $|\delta| = \varphi$  par rapport à l'horizontale, où  $\varphi$  est l'angle de frottement du sol dans lequel se développe l'équilibre de poussée ou de butée.



**Légende**

- 1 Poussée
- 2 Butée

**Figure 10.4.2 — Mécanisme de rupture « trois blocs » susceptible de se produire**

## 10.5 Massifs édifiés sur une pente ou un versant de faible stabilité

(1) Un massif en sol renforcé qu'on prévoit d'édifier sur une pente ou un versant dont la stabilité initiale n'a pas le niveau de sécurité normalement requis doit être considéré comme relevant de la catégorie géotechnique 3 (voir 8.3.3 (3)) et faire l'objet d'une analyse spécifique de sa stabilité générale (voir 8.1 (1)).

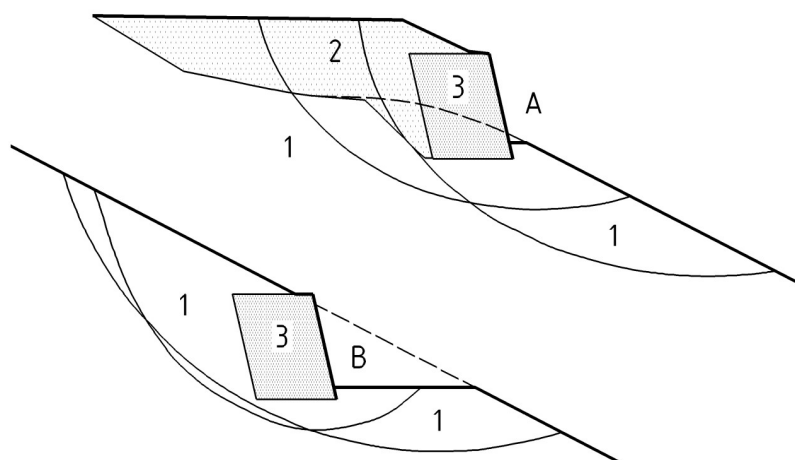
(2) Il est toutefois admis d'appliquer dans ce cas les dispositions du présent document, sous réserve de satisfaire les trois conditions suivantes :

- la fonction de l'ouvrage projeté n'est pas d'améliorer la stabilité du site ;
- la stabilité générale initiale du site avant travaux est assurée avec des facteurs partiels sur les propriétés de résistance des terrains en place au moins égaux à 1,10 (sans facteur partiel de modèle) ;
- la stabilité générale du site pendant et après la construction de l'ouvrage est vérifiée en appliquant aux terrains en place ces mêmes facteurs partiels (Figure 10.5.1).

NOTE 1 La stabilité générale initiale du site est à vérifier selon l'approche de calcul 3, à partir d'un jeu de facteurs partiels M2 dont les valeurs sont inférieures à celles indiquées en Annexe C.3.1.

NOTE 2 Les états-limites de stabilité externe locale et de stabilité interne sont à vérifier conformément aux sections 9 et 11, sans modification des facteurs partiels.

NOTE 3 Dans le même cas, les états-limites de stabilité mixte sont à vérifier conformément à la section 12.8.



### Légende

A Ouvrage en remblai renforcé	1 Sols en place, facteurs M2 modifiés
B Ouvrage en sol cloué	2 Remblais, facteurs M2 standard
	3 Sol renforcé, facteurs M2 standard

Figure 10.5.1 — Exemple d'analyse de la stabilité générale de massifs sur pente de faible stabilité

## NF P 94-270

# 11 Stabilité interne d'un ouvrage en sol renforcé

## 11.1 Généralités

(1) Pour démontrer que la stabilité interne d'un massif de sol renforcé est assurée avec une sécurité adéquate en cours de construction et pendant toute la durée d'utilisation du projet on doit vérifier, pour chaque lit de renforcement de la section d'ouvrage considérée :

- la résistance structurale des renforcements ;
- la résistance d'interaction sol – renforcement ;
- la résistance des dispositifs de liaison au parement ;
- et, au niveau de ce lit, la résistance structurale du parement.

(2) La vérification de la stabilité interne doit être effectuée conformément aux dispositions des sections 8.4.2 et 8.4.3.

NOTE 1 Pour un ouvrage en remblai renforcé, cette vérification doit s'effectuer suivant l'approche de calcul 2 en utilisant les ensembles de facteurs partiels A1, M1 et R2 définis à l'Annexe C, Articles C.2, C.3 et C.6 respectivement pour les actions, les propriétés des terrains et les résistances géotechniques, complétés par les facteurs partiels applicables aux matériaux constitutifs des renforcements et du parement définis dans les normes appropriées et/ou les Articles C.4 et C.5 de l'Annexe C.

NOTE 2 Pour un ouvrage en sol cloué, la vérification est à mener suivant l'approche de calcul 3 en utilisant les ensembles de facteurs partiels A2, M2 et R3 définis à l'Annexe C, Articles C.2, C.3, C.4 et C.6 respectivement pour les actions, pour les propriétés des terrains, pour celles des renforcements et pour les résistances géotechniques.

(3) Afin de justifier la stabilité interne d'une section d'un ouvrage en sol renforcé à partir de la connaissance de la géométrie de l'ouvrage, des actions qui lui sont appliquées et des fonctions qu'il remplit, il convient d'estimer pour chaque lit de renforcement la valeur de calcul de l'effort de traction ( $T_{\max;d}$ ) sur la ligne des tractions maximales (Figure 11.1.1) ainsi qu'au point d'attache au parement ( $T_{\text{par};d}$ ).

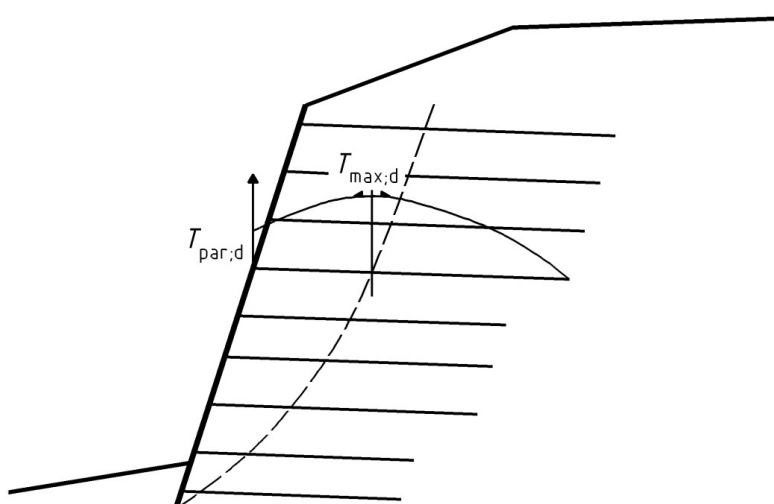


Figure 11.1.1 — Ligne des tractions maximales

NOTE 1 La ligne des tractions maximales est une schématisation simple du lieu où les mesures expérimentales, les modèles ou la théorie ont déterminé que les tractions dans les lits de renforcement passent par un maximum.

NOTE 2 Un ouvrage remplissant plusieurs fonctions, une culée par exemple, peut présenter plusieurs lignes correspondant à des maxima relatifs (Annexe H.2.2.1).



NOTE 3 Les schémas de calcul utilisés pour justifier la stabilité interne résultent de l'interprétation du comportement réel des massifs en sol renforcé (voir 8.4.2(2)) ou d'une modélisation dérivée de l'analyse de stabilité mixte (voir 8.4.2(3)).

NOTE 4 Les schémas de calcul généralement adoptés sont décrits à l'Annexe E.

## 11.2 Résistance structurale d'un lit de renforcements

(1) Pour démontrer qu'un lit de renforcement supportera l'effort de traction de calcul avec la sécurité adéquate vis-à-vis d'une rupture ou d'un allongement excessif, on doit vérifier que les inégalités suivantes sont satisfaites pour tous les cas de charge et de combinaisons de charges :

— d'une part, au point de traction maximale :

$$T_{\max;d} \leq R_{tc;d} \quad (11.2.1)$$

où, par mètre de parement,

$T_{\max;d}$  est la valeur de calcul de l'effort de traction maximal du lit de renforcement

$R_{tc;d}$  est la valeur de calcul de la résistance ultime de traction dans la section courante du lit de renforcement

— d'autre part, à l'attache au parement :

$$T_{\text{par};d} \leq R_{\text{ta};d} \quad (11.2.2)$$

où, par mètre de parement,

$T_{\text{par};d}$  est la valeur de calcul de l'effort de traction au point où le lit de renforcement est attaché au parement

$R_{\text{ta};d}$  est la valeur de calcul de la résistance ultime de traction du lit de renforcement en ce point d'attache.

NOTE 1 On entend par résistance ultime  $R_t$  l'effort de traction qu'il convient de ne pas dépasser. Selon l'état-limite considéré et le type de renforcement concerné, la résistance ultime  $R_t$  peut être déduite (voir Annexe F) soit d'une résistance conventionnelle correspondant à une déformation fixée, soit de la résistance à la rupture du produit. Par exemple pour les renforcements métalliques linéaires,  $R_t$  est déterminée à partir des résistances correspondant respectivement à la limite élastique et à la contrainte de rupture du produit.

NOTE 2 Une vérification de même nature est à faire aux points où le lit de renforcement présenterait éventuellement des raccords.

(2) La valeur de calcul de la résistance ultime de traction doit tenir compte de la diminution de résistance possible au cours de la durée d'utilisation du projet, du fait des agressions mécaniques et chimiques et du fluage des renforcements. L'Annexe F détaille les prescriptions applicables selon les cas.

(3) Dans le cas où les dispositifs de liaison au parement donneraient lieu à des majorations d'efforts aux points d'attache (voir 11.4(2)), ces majorations doivent être prises en compte dans les valeurs de  $T_{\max;d}$  et  $T_{\text{par};d}$  des éléments des renforcements qui leur sont liés.

## 11.3 Résistance d'interaction sol – renforcement

(1) Pour démontrer que la résistance d'interaction sol – lit de renforcement dans un ouvrage en sol renforcé supportera la charge de calcul avec une sécurité adéquate vis-à-vis d'une rupture par défaut d'adhérence, on doit vérifier que l'inégalité suivante est satisfaite pour tous les cas de charge et de combinaisons de charges :

**NF P 94-270**

$$T_{\max;d} \leq R_{f;d} \tag{11.3.1}$$

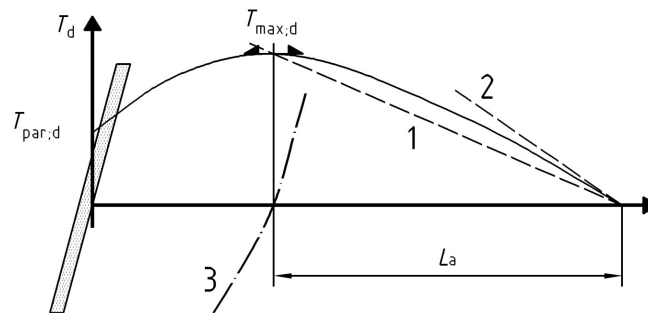
où, par mètre de parement,

$T_{\max;d}$  est la valeur de calcul de l'effort de traction maximal du lit de renforcement

$R_{f;d}$  est la valeur de calcul de la résistance ultime de l'interaction sol - lit de renforcement au-delà de la ligne de traction maximale.

NOTE 1 Dans les situations où d'autres lignes correspondant à des maxima relatifs ont été définies (voir 11.1(3), Note 2) la vérification doit être faite également pour ces maxima secondaires.

NOTE 2 La vérification concerne le risque de rupture par défaut d'adhérence identifié en 4.7.4(3). Elle est imparfaite dans la mesure où elle peut être illustrée schématiquement par la ligne 1 de la Figure 11.3.1 alors que la résistance d'interaction mobilisée suivant la ligne 2 pourrait être plus élevée. L'expérience et le fait qu'une ruine impliquerait nécessairement plusieurs lits de renforcement permettent néanmoins de la considérer comme satisfaisante.



**Légende**

- 1 Sécante
- 2 Tangente
- 3 Ligne de traction maximale

**Figure 11.3.1 — Vérification de la résistance d'interaction**

(2) La valeur de calcul de la résistance ultime d'interaction doit être calculée en appliquant l'équation :

$$R_{f;d} = \frac{\tau_{\max;k} P_s L_a}{\gamma_{M;f}} \tag{11.3.2}$$

où

$\tau_{\max;k}$  est la valeur caractéristique de la contrainte maximale de cisaillement mobilisable sur la surface conventionnelle de contact entre le terrain et un lit de renforcement

$P_s$  est le périmètre conventionnel de cette surface, par mètre de parement

$L_a$  est la longueur du lit de renforcement au-delà de la ligne de traction maximale

$\gamma_{M;f}$  est le facteur de sécurité partiel pour la résistance d'interaction des éléments de renforcement.

NOTE 1 La définition de l'aire conventionnelle de la surface de renforcement en contact avec le sol et de son périmètre  $P_s$ , ainsi que la définition et le mode de détermination de la contrainte maximale de cisaillement  $\tau_{\max;k}$ , dépendent du type de renforcement et de sa géométrie. Ils sont précisés pour chacun des principaux types de renforcement à l'Annexe G.

NOTE 2 La valeur de  $\gamma_{M;f}$ , pour les ELU dans des situations de projet durables ou transitoires est donnée en Annexe C.4.3.

## 11.4 Résistance des dispositifs de liaison au parement

(1) Pour démontrer que les dispositifs de liaison des lits de renforcements au parement d'un ouvrage en sol renforcé supporteront la charge de calcul avec une sécurité adéquate vis-à-vis d'une rupture par défaut de résistance, on doit vérifier que l'inégalité suivante est satisfaite pour tous les cas de charge et de combinaisons de charges :

$$\frac{T_{\text{par};d}}{N} \leq R_{a;d} \quad (11.4.1)$$

où

$T_{\text{par};d}$  est la valeur de calcul de l'effort de traction, par mètre de parement, au point où le lit de renforcement est attaché au parement

$N$  est le nombre de points d'attache individuels, par mètre de parement, du lit de renforcement considéré

$R_{a;d}$  est la valeur de calcul de la résistance ultime de traction d'un point d'attache.

(2) Il convient, le cas échéant, que les dispositions constructives des dispositifs d'attache assurent une répartition uniforme de l'effort de traction entre tous les points d'accrochage individuels d'un même élément de renforcement, quelles que soient les tolérances dimensionnelles ou de mise en place.

NOTE 1 Cet article concerne par exemple les renforcements en forme de treillis.

NOTE 2 À défaut, une estimation circonstanciée et prudente des majorations d'effort qui pourraient affecter certains points d'accrochage est à inclure dans la procédure de vérification.

(3) La valeur de calcul de la résistance ultime des dispositifs de liaison doit être déterminée conformément aux normes ou règles de calcul des matériaux constitutifs, et en cohérence avec l'ensemble de facteurs partiels utilisé pour le calcul des efforts (voir 11.1 (2)).

(4) La valeur de calcul de la résistance ultime des dispositifs de liaison doit tenir compte de la diminution de résistance possible au cours de la durée d'utilisation du projet, du fait des agressions mécaniques et chimiques et du fluage des matériaux constitutifs, dans les conditions propres au point d'accrochage.

NOTE 1 Les principes de l'Article 11.2(3) s'appliquent également aux accessoires de liaison, en faisant les changements nécessaires.

NOTE 2 Des conditions défavorables sont susceptibles d'être réunies au point d'accrochage, qu'il s'agisse des effets de la température, d'apport d'agents agressifs le long de la paroi ou des conséquences de déformations localisées.

(5) Il est admis que le modèle de calcul de la résistance ultime des dispositifs de liaison soit fondé sur l'expérimentation conformément aux dispositions de la norme NF EN 1990, section 5 et Annexe D, Dimensionnement assisté par l'expérimentation.

NOTE Les fiches techniques ou notes justificatives des dispositifs de liaison fournissent généralement les valeurs de calcul de leur résistance ultime.

## 11.5 Résistance structurale du parement

(1) Pour démontrer que le parement d'un ouvrage en sol renforcé supportera la charge de calcul avec une sécurité adéquate vis-à-vis d'une rupture par défaut de résistance, on doit vérifier qu'au niveau du lit de renforcement considéré l'inégalité suivante est satisfaite pour tous les cas de charge et de combinaisons de charges.

$$\sigma_{\text{par};d} \leq R_{\text{par};d} \quad (11.5.1)$$

## NF P 94-270

où

$\sigma_{\text{par};d}$  est la valeur de calcul de la contrainte moyenne appliquée au parement

$R_{\text{par};d}$  est la valeur de calcul de la résistance ultime du parement, définie comme la pression moyenne ultime qu'il peut supporter, avec la même configuration géométrique, pour une répartition semblable de la pression des terres.

NOTE L'inégalité (11.5.1) et les définitions de  $\sigma_{\text{par};d}$  et  $R_{\text{par};d}$  ci-dessus ne préjugent ni de la répartition réelle de la pression des terres derrière le parement ni de l'aire pour laquelle il convient de définir une pression moyenne. Elles signifient simplement qu'on doit vérifier que la pression exercée sur le parement est inférieure à ce qu'il peut supporter, en tenant compte de ce qui suit.

(2) La valeur de calcul de la contrainte moyenne appliquée au parement doit être déterminée à partir de schémas de calcul qui résultent de l'interprétation du comportement réel des ouvrages réalisés avec le même type de parement, ou d'une modélisation simplifiée.

NOTE Les schémas de calcul généralement adoptés, selon le type d'ouvrage et le type de parement, sont décrits à l'Annexe E.

(3) La valeur de calcul de la résistance ultime du parement doit être déterminée en tenant compte :

- du matériau dont il est constitué ;
- de la façon dont sa stabilité mécanique est assurée et de la distribution des points d'accrochage ;
- de la répartition de la pression des terres.

(4) La valeur de calcul de la résistance ultime du parement doit être déterminée conformément aux normes ou règles de calcul du matériau constitutif et en cohérence avec l'ensemble de facteurs partiels utilisé pour le calcul des efforts (voir 11.1(2)).

NOTE 1 Par exemple, dans le cas d'un voile de parement continu en béton armé il convient généralement d'utiliser les règles des planchers-dalles ou la méthode des charnières de rupture ; les conditions de non-fragilité doivent être prises en compte, ainsi que les risques liés à la fissuration pour les ouvrages permanents.

NOTE 2 Des éléments préfabriqués durs (au sens de la norme NF EN 14475) tels que des blocs ou des plaques de petite taille que leurs dimensions mettent à l'abri des fissurations dues au retrait, peuvent éventuellement être constitués de béton non armé.

NOTE 3 La justification de la résistance ultime des éléments de parement déformables ou mous de massifs en remblai renforcé (au sens de la norme NF EN 14475) peut dépendre davantage des déformations imposées à ces éléments par les tassements propres du massif que de la pression des terres.

(5) Il est admis que la justification de la résistance ultime d'éléments de parement préfabriqués soit fondée sur l'expérimentation, conformément aux dispositions de la norme NF EN 1990, section 5 et Annexe D, Dimensionnement assisté par l'expérimentation.

(6) La valeur de calcul de la résistance ultime du parement doit tenir compte le cas échéant de la diminution possible de sa résistance au cours de la durée d'utilisation du projet, du fait des agressions mécaniques et chimiques et du fluage du matériau constitutif du parement, dans les conditions particulières de son exposition.

NOTE 1 Les principes de l'Article 11.2(3) s'appliquent également au parement, en faisant les changements nécessaires.

NOTE 2 Les fiches techniques ou notes justificatives des éléments de parement fournissent généralement les valeurs de calcul de la contrainte ultime.

(7) La vérification de la stabilité du parement d'un ouvrage en sol cloué pendant les phases de construction doit montrer que l'équilibre du parement déjà construit est assuré par le frottement contre le terrain du massif renforcé et par la traction des clous aux points de liaison au parement, ou par des micropieux (voir Note).

NOTE Les dispositions constructives sont définies à l'Annexe A.2.3, elles sont conformes aux recommandations Clouterre 1991 et à son additif de 2002.

## 12 Stabilité mixte d'un ouvrage en sol renforcé

### 12.1 Généralités

(1) La stabilité mixte d'un ouvrage en sol renforcé doit être vérifiée tant pendant les phases de construction qu'une fois l'ouvrage achevé (voir 4.7.7).

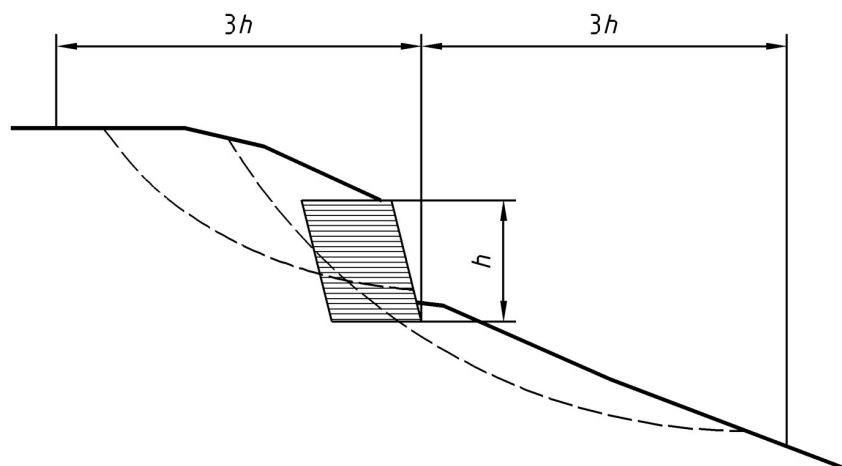
(2) La vérification de la stabilité mixte doit être effectuée selon l'approche 3 conformément aux dispositions de la section 8.4.2.

NOTE 1 On rappelle que l'approche de calcul 3 est à utiliser avec les ensembles de facteurs partiels A2, M2 et R3 définis à l'Annexe C, Articles C.2, C.3, C4 et C.6 respectivement pour les actions, pour les paramètres des terrains, pour celles des renforcements et pour les résistances géotechniques.

NOTE 2 Elle n'est pas systématiquement à faire pour certains ouvrages qualifiés de « classiques » (voir 8.4.2(3)), et elle peut relever de dispositions particulières pour les ouvrages établis sur versants (voir 12.9).

(3) Pour des raisons pratiques la vérification de la stabilité mixte peut s'effectuer en même temps que celle de la stabilité générale (voir chapitre 10).

NOTE Dans le cas contraire, une fois la stabilité générale vérifiée, la vérification de la stabilité mixte peut généralement ne porter que sur une zone qui s'étend jusqu'à des distances horizontales de  $\pm 3h$  du pied du massif (Figure 12.1.1).



**Figure 12.1.1— Limites éventuelles de la vérification de stabilité mixte**

### 12.2 Principe du calcul

(1) On doit vérifier que la stabilité mixte d'un ouvrage en sol renforcé, vis-à-vis du risque de rupture par glissement le long de surfaces qui recoupent ou longent au moins un lit de renforcement, est assurée avec une sécurité adéquate tant en cours de construction que pendant toute la durée d'utilisation du projet.

(2) On doit vérifier que l'inégalité suivante est satisfaite pour tous les cas de charge et de combinaisons de charges et toutes les surfaces de glissement potentiel :

## NF P 94-270

$$T_{dst;d} \leq \frac{R_{st;d}}{\gamma_{R;d}} \quad (12.2.1)$$

où

$T_{dst;d}$  est la valeur de calcul de l'effet déstabilisant des actions qui agissent sur le bloc limité par la surface de glissement étudiée

$R_{st;d}$  est la valeur de calcul de l'effet stabilisant des actions qui s'opposent au glissement du bloc étudié, déterminée à partir des indications des Articles 12.6 à 12.8

$\gamma_{R;d}$  est un facteur partiel de modèle dit de mobilisation de la résistance au cisaillement du sol (voir Notes 1 et 2).

NOTE 1 Le facteur partiel  $\gamma_{R;d}$  vise à adapter le niveau de mobilisation de la résistance au cisaillement des terrains à la sensibilité de l'ouvrage aux déformations. Sa valeur est indiquée en Annexe C.6.

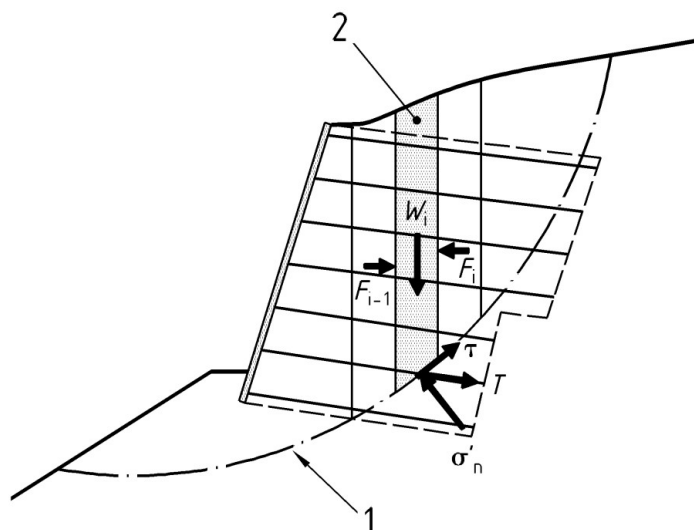
NOTE 2 L'application des dispositions de l'Annexe L pour les ouvrages qualifiés de classiques requiert l'utilisation d'un facteur partiel de modèle adapté dont la valeur est indiquée en L.2.2.

### 12.3 Modèles de calcul

(1) Des modèles de calcul basés sur la méthode des tranches dite « de Bishop » (Figure 12.3.1), ou sur celle « des perturbations », ou sur l'approche cinématique de la théorie du calcul à la rupture peuvent être utilisés.

NOTE 1 Les modèles de calcul les plus courants font l'objet des Articles 12.3 (3) et (4).

NOTE 2 D'autres modèles peuvent être éventuellement employés, voir 12.3 (5).



#### Légende

$W_i$	Poids d'une tranche	1	Surface potentielle de glissement
$F_i$	Interaction entre tranches	2	Tranche
$\sigma'_n, \tau$	Contraintes dans le sol		
T	Résistance d'un lit de renforcement		

**Figure 12.3.1 — Calcul par la méthode des tranches**

(2) Il convient d'adopter le modèle le mieux adapté (voir Note) au problème, au type d'ouvrage (remblai renforcé ou sol cloué) et au type de renforcement (déformable ou peu déformable).

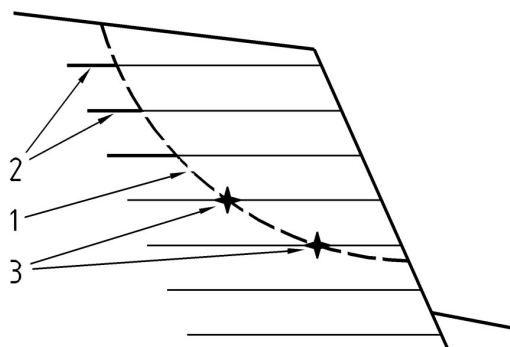
NOTE Faute de pouvoir les déterminer précisément, les modèles impliquent des hypothèses sur les valeurs des efforts dans les renforcements, aux points où ils sont interceptés par une surface de glissement potentiel. Il convient de choisir le modèle où ces hypothèses affectent le moins la fiabilité de l'analyse, en se basant en particulier sur l'expérience acquise pour les ouvrages du même type que celui qui est étudié.

(3) On peut adopter un modèle dit « sans déplacement », où l'on admet que toutes les résistances ultimes mobilisables sont mises à contribution simultanément (Figure 12.3.2).

NOTE 1 Le principe consiste à prendre en compte à la fois la résistance de cisaillement ultime du sol et la résistance ultime de traction des renforcements, limitée toutefois, le cas échéant, à leur résistance ultime d'interaction. En faisant l'hypothèse que ces résistances sont mobilisées simultanément, on admet que tous les matériaux et mécanismes mis en jeu présentent une ductilité suffisante.

NOTE 2 En supposant que les résistances ultimes d'interaction des différents lits peuvent être mobilisées pour autant qu'elles n'excèdent pas leur résistance ultime de traction, on admet que tous les lits de renforcement ne soient pas mis à contribution au même degré : ceux où l'on s'interdit de dépasser la résistance ultime de traction sont en effet censés ne mobiliser, au contraire des autres, qu'une fraction de leur résistance ultime d'interaction.

NOTE 3 Considérer que les renforcements sont entièrement mobilisés avant qu'un glissement n'ait tendance à s'amorcer dans le sol implique a priori que ces renforcements soient moins déformables que celui-ci. Le modèle « sans déplacement » est donc généralement considéré comme mieux adapté aux renforcements peu déformables (bien qu'il soit utilisé aussi avec des renforcements déformables).



### Légende

- 1 Mobilisation du cisaillement du sol
- 2 Mobilisation de l'interaction sol-renforcement
- 3 Mobilisation de la résistance de traction

**Figure 12.3.2 — Principe du modèle « sans déplacement »**

(4) On peut adopter un modèle dit « avec déplacement », où l'on imagine qu'un mouvement de glissement se développe et provoque la mobilisation progressive de l'interaction entre le sol et les renforcements et la mise en tension concomitante de ces derniers (Figure 12.3.3). Le modèle ne doit toutefois pas tenir compte du changement d'orientation des nappes.

NOTE 1 Le principe consiste, en partant d'un état où les renforcements ne seraient pas sollicités, à choisir un déplacement fictif le long de la surface de glissement étudiée, qui permette de mobiliser une résistance des lits de renforcement suffisante pour s'opposer au mouvement. Il convient de fixer à l'avance une limite à l'amplitude de ce déplacement, limite au-delà de laquelle la rupture serait considérée comme atteinte. La contribution des renforcements prise en compte dans l'inéquation (12.2.1) est celle qui résulterait de ce mouvement.

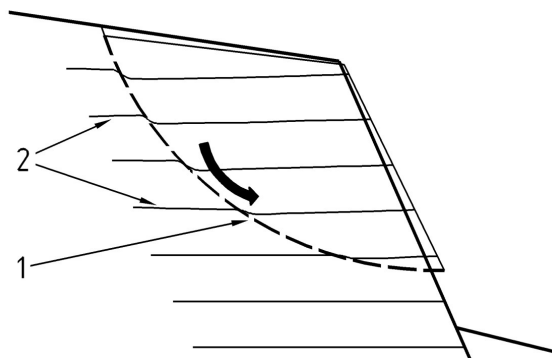
NOTE 2 Le modèle suppose que le cisaillement ultime du sol soit mobilisé avant que l'interaction sol - renforcement ne commence à être mise en jeu, ce qui implique que les renforcements soient plus déformables que le sol. Le modèle « avec déplacement » est donc généralement considéré comme plutôt adapté aux renforcements déformables.

NOTE 3 La résistance d'interaction développée dans un lit de renforcement du fait du mouvement dépend de son déplacement relatif, en tout point, par rapport au sol. Elle dépend donc, entre autres, de la raideur des renforcements (voir 4.4.1(3) et 4.4.3).

## NF P 94-270

NOTE 4 Le déplacement peut induire dans certains lits un effort de traction qui, devenu égal à leur résistance ultime d'interaction, entraîne une rupture par défaut d'adhérence (voir 4.7.5). Ce déplacement ne doit par contre entraîner dans aucun lit de renforcement un effort supérieur à sa résistance ultime de traction.

NOTE 5 On admet qu'au moment où il se produirait, le glissement s'accompagnerait d'une redistribution des efforts, sans qu'il soit nécessaire de tenir compte de l'histoire des renforcements (voir 8.4.2(1), Note 1).



### Légende

- 1 Mobilisation du cisaillement du sol
- 2 Mobilisation de l'interaction sol-renforcement

**Figure 12.3.3 — Principe du modèle « avec déplacement »**

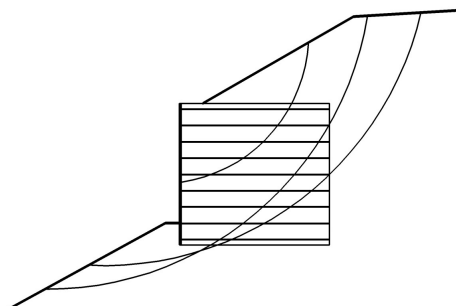
(5) Des modèles plus complexes que ceux qui font l'objet des Articles 12.3(3) et (4) peuvent être utilisés, par exemple dans des cas qui relèvent de la catégorie géotechnique 3 (voir Annexe B) en raison des conditions géotechniques, de la géométrie des ouvrages ou des charges qui leur sont appliquées, ou encore pour étudier des mécanismes de rupture plausibles, plus défavorables que ceux qui peuvent être analysés par la méthode des tranches.

NOTE Cet article vise par exemple les modèles numériques aux éléments finis ou aux différences finies et les modèles s'appuyant sur l'approche cinématique du calcul à la rupture, qui permettent d'étudier, lorsqu'il y a lieu, des mécanismes tels que ceux décrits en 4.7.7(4) (voir aussi ci-dessous 12.4, en particulier 12.4(1) Note 3).

## 12.4 Surfaces de glissement

(1) Il convient de rechercher les formes de surface de glissement potentiel les mieux adaptées au cas particulier de chaque ouvrage.

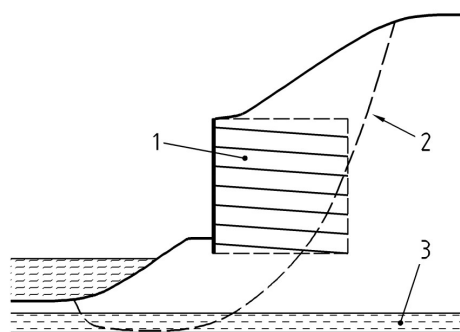
NOTE 1 Dans le cas d'un sol relativement homogène il est généralement suffisant de considérer des surfaces circulaires (Figure 12.4.1) ou des successions d'arc de spirale logarithmique.



**Figure 12.4.1 — Exemples de surfaces de glissement potentiel circulaires**

NOTE 2 Quand le sol comporte des couches de caractéristiques géotechniques très différentes, il convient que les surfaces de rupture considérées tiennent compte de cette particularité (Figure 12.4.2).



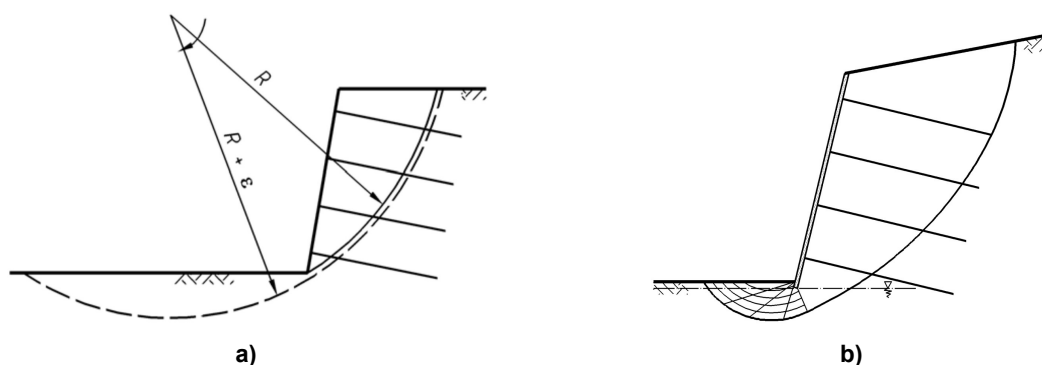


**Légende**

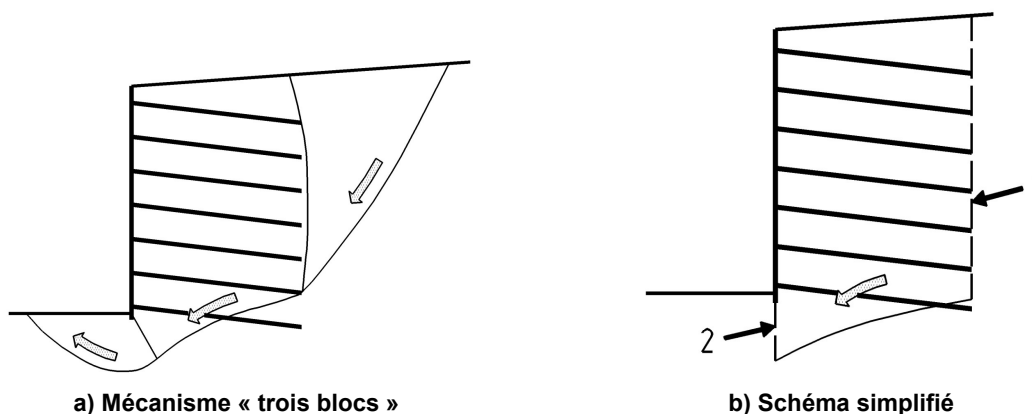
- 1 Massif renforcé
- 2 Surface de rupture non circulaire
- 3 Couche de sol de mauvaise qualité

**Figure 12.4.2 — Exemple de surface de glissement non circulaire**

NOTE 3 Un schéma défavorable peut se présenter quand le sol situé à la base du massif de sol renforcé ne présente pas une résistance plus forte que celui du massif lui-même ou quand une nappe d'eau est susceptible de remonter jusqu'au pied du massif. La Figure 12.4.3a montre que la discontinuité des familles de surfaces de glissement circulaires (quand on passe de  $R$  à  $R+\varepsilon$ ) conduit plutôt à étudier des surfaces telles que représentées sur la Figure 12.4.3b. La Figure 12.4.4 montre un mécanisme (dit « trois blocs ») qu'on peut aussi avoir à considérer dans un tel cas.



**Figure 12.4.3. Conditions de projet nécessitant de considérer des surfaces de glissement non circulaires**



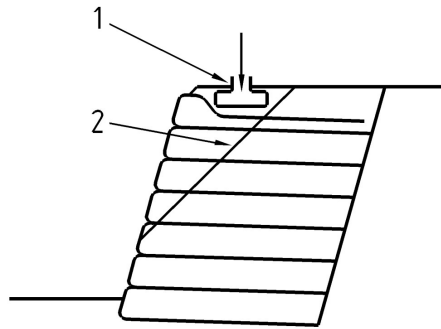
**Légende**

- 1 Poussée
- 2 Butée

**Figure 12.4.4 — Mécanisme de rupture « trois blocs » susceptible de se produire**

## NF P 94-270

NOTE 4 Dans certains cas particuliers, comme celui d'ouvrages soumis à de fortes surcharges concentrées, il peut être commode de considérer localement des surfaces de rupture planes (Figure 12.4.5) obtenues par exemple par passage à la limite des surfaces circulaires ou des arcs de spirale logarithmique.



### Légende

- 1 Fondation très chargée
- 2 Coin de rupture

**Figure 12.4.5 — Exemple de surfaces de rupture planes**

(2) Pour un massif en sol cloué, l'examen des mécanismes à trois blocs de la figure 12.4.4 dispense de la vérification de la stabilité externe locale.

NOTE En cas d'utilisation d'un schéma simplifié (Figure 12.4.4b), les valeurs de calcul des forces de poussée/butéées mises en jeu sont déterminées selon une approche 3 (pondération des propriétés de résistance).

## 12.5 Résistance au cisaillement du terrain

(1) La résistance au cisaillement du terrain, constitué de sols en place et le cas échéant de remblais, doit être déterminée et prise en compte conformément aux dispositions de la norme NF EN 1997-1, sections 2.4.3, 2.4.5.2, 2.4.6.2, et 2.4.7.1 et 3, complétées par celles de la section 6 du présent document.

(2) Quand une surface de glissement potentiel longe un lit de renforcement sur une certaine longueur, il peut être nécessaire de combiner les résistances ultimes au cisaillement dans le sol et à l'interface sol - renforcement, au prorata des surfaces concernées.

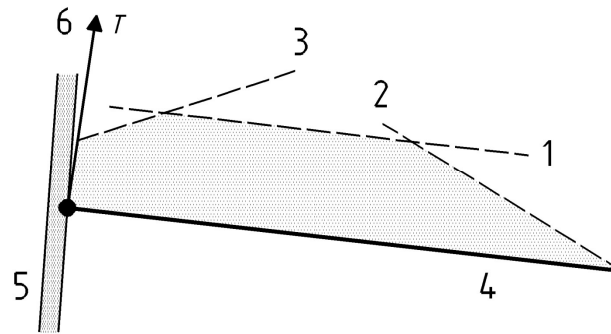
(3) Dans le cas des ouvrages en remblai renforcé constitués à partir d'un matériau de remblai dont les propriétés sont prescrites ou connues, dans les conditions détaillées en 6.3.1(4), les facteurs partiels  $\gamma_M$  applicables à la résistance au cisaillement de ce matériau peuvent être multipliés par un coefficient d'ajustement  $\chi$  égal à 0,8.

NOTE Cet ajustement rend compte de ce que la variabilité d'un tel matériau est très faible puisqu'il provient d'une zone d'emprunt satisfaisant à des critères spécifiés, ou qu'il est typique d'une région et, à ce titre, réputé bien connu.

## 12.6 Contribution des éléments de renforcement

(1) L'effort de traction mobilisable en un point d'un lit de renforcement est limité au maximum, par mètre de parement, par (Figure 12.6.1) :

- la valeur de calcul de la résistance ultime de traction dans la section courante du lit de renforcement  $R_{tc;d}$ ;
- la valeur de calcul de la résistance ultime d'interaction sol - lit de renforcement mobilisable à l'extérieur de la surface de rupture potentielle,  $R_{fe;d}$ ;
- la valeur de calcul de la résistance ultime du point d'attache au parement,  $\text{Min}\{R_{ta;d}; R_{a;d}; (s_v \sigma_{par;d})\}$ , augmentée de la valeur de calcul de la résistance ultime d'interaction mobilisable à l'intérieur de la surface de rupture potentielle, entre le point d'attache et cette surface,  $R_{fi;d}$ .



**Légende :**

- 1 Limitation par la résistance à la traction
- 2 Limitation par la résistance d'interaction depuis l'extrémité libre
- 3 Limitation par la résistance de la liaison au parement et la résistance d'interaction depuis la tête du renforcement
- 4 Renforcement
- 5 Parement
- 6 Effort mobilisable

**Figure 12.6.1 — Principe de la détermination de l'effort mobilisable par un lit de renforcement**

(2) Les valeurs de calcul des résistances ultimes doivent être déterminées suivant les mêmes principes que pour la vérification de la stabilité interne, voir 11.2(3) pour  $R_{tc;d}$  et  $R_{ta;d}$ , 11.3(2) pour  $R_{fe;d}$  et  $R_{fi;d}$ , 11.4(1) pour  $R_{a;d}$ , et 11.5(1) pour  $\sigma_{par;d}$ , mais en utilisant ici les facteurs partiels propres à l'approche 3, conformément à l'Annexe C, sections C.4 et C.5.

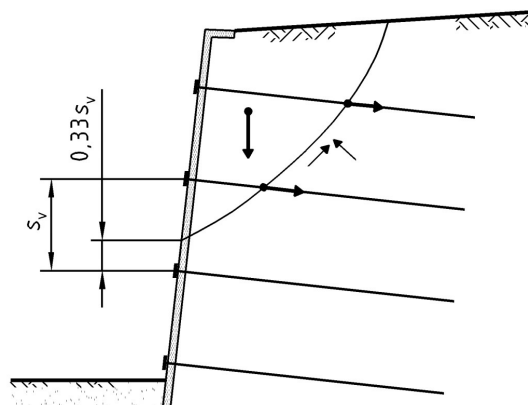
(3) Dans les ouvrages en sol cloué, si l'on prend en compte la résistance en flexion-cisaillement du clou, sa contribution résistante maximale doit être évaluée en appliquant le principe du travail plastique maximal au domaine de stabilité applicable au clou (règle du multicritère).

**12.7 Contribution du parement**

(1) Pour les surfaces de rupture potentielle qui recoupent le parement, il convient généralement de négliger la résistance au cisaillement de celui-ci (voir 8.4.2 (1), Note 1).

NOTE 1 Quand le parement est constitué d'éléments préfabriqués, il convient généralement de considérer des surfaces qui passent par des joints horizontaux.

NOTE 2 Quand le parement est constitué d'un voile en béton continu, il convient généralement de considérer des surfaces qui passent à une distance  $s_v/3$  au-dessus d'un lit de renforcement (Figure 12.7.1).



**Figure 12.7.1 — Surface de rupture potentielle traversant un voile de parement continu**

## NF P 94-270

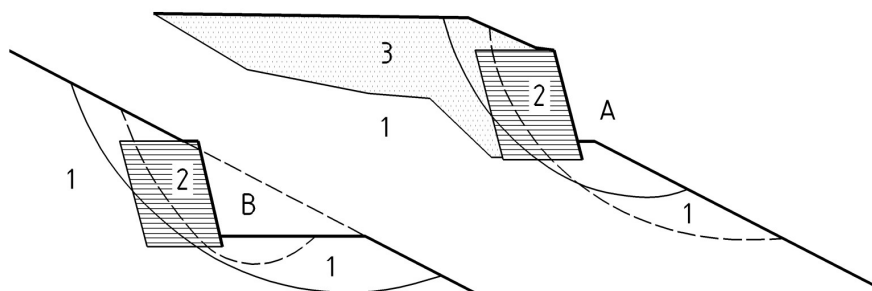
### 12.8 Massifs édiés sur une pente ou un versant de faible stabilité

(1) Un massif en sol renforcé qu'on prévoit d'édiier sur une pente ou un versant dont la stabilité initiale n'a pas le niveau de sécurité normalement requis doit être considéré comme relevant de la catégorie géotechnique 3 et faire l'objet d'une analyse de stabilité mixte spécifique (voir 8.1 (1)).

(2) On peut, par exemple, quand la stabilité générale de l'ouvrage est justifiée suivant les dispositions de l'Article 10.5(2), adopter l'analyse qui consiste à :

- utiliser le jeu M2 de facteurs partiels  $\gamma_M$ , inférieurs à ceux de l'Annexe C, Article C.3, déjà utilisés pour la vérification de la stabilité générale ;
- effectuer la vérification de la stabilité mixte en appliquant d'une part ces coefficients partiels modifiés aux sols en place extérieurs au contour conventionnel du massif (voir 8.3.1) et, d'autre part, les coefficients  $\gamma_M$  usuels du jeu M2 aux sols situés à l'intérieur du massif ainsi qu'aux sols éventuellement rapportés en remblai (Figure 12.8.1), sans oublier le facteur partiel de modèle  $\gamma_{R,d}$  et, le cas échéant, le coefficient d'ajustement  $\chi$ , conformes respectivement aux Articles 12.2 et 12.5.

NOTE Le fait d'appliquer les coefficients usuels au sol du volume renforcé (sol en place ou remblai) permet d'obtenir un niveau de sécurité proche de ce qui est normalement requis le long des lignes qui concernent essentiellement la stabilité du massif lui-même.



#### Légende

- A Ouvrage en remblai renforcé
- B Ouvrage en sol cloué
- 1 Sols en place, avec facteurs M2 modifiés
- 2 Volume du massif renforcé, avec facteur M2 standard
- 3 Remblais, avec facteurs M2 standard

Figure 12.8.1 — Exemple d'analyse de la stabilité mixte de massifs sur pente de faible stabilité

## 13 Justification à l'état limite de service

### 13.1 Généralités

(1) Les ouvrages en remblai renforcé et les ouvrages en sol cloué doivent être vérifiés vis-à-vis des états limites de service, conformément aux dispositions de l'Article 8.6, en utilisant les situations de calcul appropriées (voir la section 7 du présent document et la section 9 de la norme NF EN 1997-1) et en tenant compte des dispositions qui suivent.

### 13.2 Déplacements des ouvrages en remblai renforcé

(1) Lorsque l'on évalue l'amplitude des déplacements d'un ouvrage en remblai renforcé, on doit tenir compte des expériences comparables et, si nécessaire, des calculs doivent aussi être exécutés.

NOTE En général les ouvrages en remblai renforcé sont constitués de matériaux et de systèmes de parement assez souples pour accepter des déformations importantes. L'origine des déformations peut être interne (tassements, extension des renforcements) ou externe (consolidations).

(2) Le plus souvent, seules les déformations d'origine externe sont à considérer. Il importe cependant, dans certains cas, d'évaluer également avec soin les déplacements d'origine interne qui peuvent être liés à des phases d'exécution ou à l'application de fortes charges (comme la mise sur appuis d'un tablier de pont en tête d'une culée porteuse en remblai renforcé, au cas où des renforcements déformables seraient utilisés).

(3) Pour les terrains de fondation de faible résistance et de forte compressibilité, des calculs de tassements doivent être faits dans tous les cas à partir des méthodes de calcul des tassements considérant les trois composantes du tassement (tassement immédiat, tassement de consolidation et tassement de fluage).

NOTE Il convient d'accorder une attention spéciale aux sols, comme les sols organiques et les argiles molles, dont le tassement peut être important et se prolonger très longtemps après le tassement de consolidation, à cause du fluage.

(4) Pour les terrains raides et fermes, il convient en général d'estimer le déplacement vertical (tassement) à partir de méthodes semi-empiriques communément reconnues.

(5) Les valeurs de calcul des charges à l'état limite de service doivent être utilisées pour le calcul des tassements du sol qui seront comparés aux critères d'aptitude au service.

(6) Il convient de ne pas considérer comme précis les calculs de tassements. Ils donnent seulement une indication approchée.

(7) Les déplacements doivent être considérés à la fois en termes de déplacement de l'ensemble de l'ouvrage et en termes de déplacements différentiels.

NOTE Afin d'assurer que l'état limite de service ne sera pas atteint, il convient éventuellement de considérer à la fois la répartition des charges et la variabilité des propriétés du terrain de fondation pour l'estimation des tassements différentiels et des rotations relatives.

(8) L'intervalle des variations possibles des rotations relatives doit être évalué et comparé avec les valeurs limites pertinentes des mouvements.

### **13.3 Déplacements des ouvrages en sol cloué**

(1) Une estimation des déplacements doit être faite soit vis-à-vis des ouvrages existants soit pour le contrôle de la construction de l'ouvrage. Elle est généralement issue d'observations faites sur des ouvrages antérieurs et/ou de la règle empirique présentée ci-après (voir 13.3.1).

(2) Dans l'état actuel des connaissances, l'utilisation d'un modèle numérique est surtout utile pour apprécier, par comparaison, l'incidence favorable ou défavorable d'une disposition particulière, ou pour estimer l'évolution du déplacement de l'ouvrage lors des phases successives de travaux. Le modèle doit être calé sur des constats antérieurs ou sur la règle empirique exposée ci-après.

#### **13.3.1 Règles empiriques de prévision des déplacements**

(1) On donne dans cette section les règles empiriques qui sont habituellement adoptées pour estimer les déplacements en tête du parement d'un massif en sol cloué avec des plates-formes amont et aval horizontales, et dont les clous sont inclinés entre 10° et 20° sous l'horizontale.

NOTE 1 Ces estimations sont à adapter en fonction de paramètres tendant :

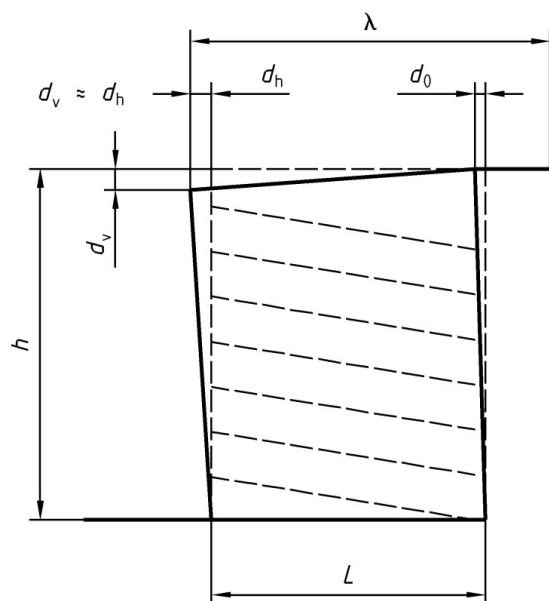
— soit à amplifier les déplacements, comme par exemple dans les cas suivants :

- sol de fondation de faible module ou susceptible de fluage ;
- phasage de construction comportant de grandes surfaces unitaires d'excavation ;

**NF P 94-270**

- inclinaison des clous, par rapport à l'horizontale, supérieure à 20°.
- soit à réduire les déplacements, comme dans les cas suivants :
  - forte densité ou surdimensionnement des clous ;
  - phasage de construction par passes d'aire très réduite ;
  - parement conçu pour reposer effectivement sur le sol de part et d'autre d'une zone de travail de faible longueur ;
  - équipements particuliers (tirants précontraints, butons, pré-fondation du parement par micropieux, colonnes de sol traité par jet-grouting,...).

NOTE 2 Les notations utilisées sont rappelées sur la Figure 13.3.1.1.



**Figure 13.3.1.1 — Déformation schématique d'un massif en sol cloué**

(2) La longueur  $\lambda$  sur laquelle les déplacements s'amortissent peut être estimée à partir de la valeur du coefficient  $\kappa$  fournie dans le Tableau 13.3.1.1 et de la formule suivante :

$$\lambda = h(1 - \tan \eta_1)\kappa \tag{13.3.1.1}$$

avec :

- h hauteur du massif cloué ;
- $\eta_1$  inclinaison du parement par rapport à la verticale ;
- $\kappa$  facteur empirique.

(3) Les valeurs des composantes verticale  $d_v$  et horizontale  $d_h$  du déplacement en tête du parement d'un massif cloué peuvent être estimées à partir des indications fournies dans le Tableau 13.3.1.1 (considérées comme généralement conservatrices).

**Tableau 13.3.1.1 — Ordre de grandeur des déplacements en tête d'un massif cloué**

	Sols semi-rocheux	Sables	Argiles
$d_v = d_h$	$h / 1000$	$2h / 1000$	$4h / 1000$
$\kappa$	0,8	1,25	1,5

(4) Lorsque les déplacements sont un critère de justification de l'ouvrage, un mode de suivi des déplacements doit être défini avant l'exécution, même si les déplacements estimés sont très inférieurs à la limite acceptée.

(5) Lorsque les déplacements estimés sont du même ordre de grandeur que la valeur limite acceptée, on doit appliquer la méthode observationnelle (voir Annexe K, Article K.4).

## **14 Documents justificatifs des calculs**

(1) Un dossier de synthèse des calculs justificatifs, de la surveillance et du suivi des travaux à effectuer pendant la construction de l'ouvrage doit être établi conformément aux dispositions de la norme NF EN 1997-1, complétées par celles de cette section.

(2) Le dossier doit fournir toutes les informations nécessaires à une tierce partie pour contrôler, par des moyens simples, la validité des données retenues et des hypothèses faites pour la justification de la stabilité de l'ouvrage en sol renforcé. Le Tableau 14.1 énumère les informations qu'il convient normalement d'inclure dans le rapport de synthèse.

**NF P 94-270**

**Tableau 14.1 — Informations sur le projet à fournir dans le dossier de synthèse**

<b>Objet</b>	<b>Notes</b>
<b>Identification du projet</b>	
nom / numéro du dossier / situation du projet	
durée d'utilisation de l'ouvrage à construire	(1)
classe de conséquence / catégorie géotechnique	(1)
<b>Données géotechniques</b>	
modèle géotechnique	(2)
nature et propriétés des terrains	(3)
conditions hydrauliques	
référence du dossier de la reconnaissance du site	(4)
<b>Données relatives à l'ouvrage et à sa construction</b>	
géométrie	(5)
propriétés des constituants de l'ouvrage	(6)
conditions de chargement et de déplacement	(7)
conditions d'exécution des travaux (phases de construction)	

**Notes**

(1) Les éléments sur lesquels sont fondées la durée d'utilisation de l'ouvrage, sa classe de conséquence et sa catégorie géotechnique sont à indiquer. Le cas échéant, les critères de déplacement à respecter vis-à-vis de l'environnement sont également à donner.

(2) Le modèle géotechnique retenu pour chaque profil de calcul est à fournir, avec sa situation (coupes repérées sur le plan de l'ouvrage).

(3) Les propriétés visées sont les propriétés mécaniques des différentes couches de terrain et, lorsque cela est approprié, leurs propriétés physiques et chimiques.

(4) Les références des documents utilisés pour élaborer les modèles géotechniques, justifier les hypothèses retenues pour les matériaux de remblai et, le cas échéant, les hypothèses hydrauliques, sont à fournir.

(5) Il peut s'agir des références des plans de l'ouvrage à construire (vue en plan, coupes types, élévation)

(6) Les propriétés des matériaux constitutifs de l'ouvrage (renforcement, parement, remblais) visées sont celles nécessaires à la justification de leur résistance et de la stabilité de l'ouvrage (par exemple résistance ultime et limite élastique et, s'il y a lieu, déformabilité des renforcements, mais aussi poids unitaires des matériaux, interaction sol-renforcement, et données nécessaires à l'analyse de la durabilité des composants).

(7) Le cas échéant, les sollicitations « extérieures » appliquées au massif renforcé (par exemple les efforts transmis par une culée ou une surcharge routière) sont à fournir. De même les critères de déplacement vis-à-vis de la stabilité et de la résistance du massif renforcé sont, s'il y a lieu, à indiquer.

(3) Le dossier doit fournir une synthèse des calculs effectués et des résultats obtenus qui démontrent la stabilité de l'ouvrage en sol renforcé. Le Tableau 14.2 énumère les informations qu'il convient normalement d'inclure dans cette synthèse.



**Tableau 14.2 — Informations sur les calculs effectués et les résultats des analyses de stabilité à fournir dans le dossier de synthèse**

Objet	Notes
<b>Calculs</b>	
Situations / Combinaisons d'actions / état-limites	(1)
Modèles de calcul	(2)
<b>Résultats ELU</b>	
Stabilité générale du site	(3)
Stabilité externe	(3)
Stabilité interne	(3)
Stabilité mixte	(3)
<b>Résultats ELS</b>	
Tassement / déplacement	(4)

**Notes**

(1) Tableau à fournir pour chaque profil de calcul.

(2) Fournir un tableau indiquant, pour chaque état-limite examiné, la méthode et/ou la référence du logiciel utilisé pour la vérification (par exemple méthode « Bishop » avec le logiciel xxxx pour la vérification de la stabilité générale, méthode pressiométrique avec le logiciel xxxx pour la détermination de la résistance au poinçonnement du sol de fondation, etc..).

(3) Les informations à fournir pour chaque état limite examiné comprennent en particulier les valeurs de calcul des actions (ou de leurs effets), des propriétés et des résistances des matériaux, et les niveaux de sécurité obtenus.

(4) Le cas échéant, les résultats des vérifications effectuées aux états-limites de service (voir section 13) sont également à fournir.

(4) Le dossier doit inclure un plan de surveillance et de suivi des travaux, dont l'importance est fonction de la complexité de l'ouvrage à réaliser, mais dont les points qui nécessitent un contrôle ou des mesures pendant la construction doivent être clairement identifiés. Le Tableau 14.3 rappelle les principes généraux qu'il convient de suivre en fonction de la catégorie géotechnique du projet (voir Annexe B et Note). L'Annexe K rappelle les points les plus importants qu'il convient de prendre en compte au cours de la surveillance de l'exécution des travaux et du suivi du comportement de l'ouvrage.

NOTE Les cas des ouvrages de catégorie 1 ou 3 sont cités pour mémoire, le présent document ne s'appliquant en principe pleinement qu'aux ouvrages de catégorie 2.

**NF P 94-270**

**Tableau 14.3 — Principes généraux à suivre pour définir la surveillance, le suivi et le contrôle des travaux**

Objet	Catégorie géotechnique		
	1	2	3
<b>Surveillance</b>	inspection visuelle, contrôle simple, estimation qualitative du comportement de l'ouvrage	idem 1 + mesures des propriétés du terrain et du comportement de l'ouvrage	idem 2 + mesures du comportement de l'ouvrage aux étapes importantes
<b>Vérification de l'état des terrains</b>	inspection du site et relevé des types de terrains dans les excavations sur le site	idem 1 + vérification des propriétés du terrain avec reconnaissance et essais complémentaires si besoin	idem 2 + reconnaissance complémentaire et étude des conditions du terrain influant sur le dimensionnement
<b>Contrôle de l'exécution des travaux</b>	normalement, pas de plan de suivi et de contrôle	plan de suivi ; peut indiquer les phases de travaux	plan de suivi ; peut indiquer les phases de travaux
<b>Instrumentation et suivi de l'ouvrage</b>	évaluation simple et qualitative du comportement de l'ouvrage, fondée sur l'inspection visuelle	évaluation du comportement de l'ouvrage, basée sur la mesure des mouvements de quelques points choisis	évaluation du comportement de l'ouvrage, sur la base de mesures de déplacements et d'analyses tenant compte des phases des travaux

## Annexe A (normative)

### Dispositions générales de conception

#### A.1 Ouvrages en remblai renforcé

##### A.1.1 Géométrie du profil transversal

(1) Il convient que les proportions d'un massif en remblai renforcé, c'est-à-dire la longueur des lits de renforcement, permettent de respecter les conditions de stabilité, tout en donnant à la section du massif l'aspect d'un bloc de forme régulière.

NOTE 1 Les proportions sont généralement définies à partir de la hauteur mécanique  $h_m$  de l'ouvrage. La hauteur mécanique est une hauteur fictive, définie par la Figure A.1.1.1, qui permet en particulier de transposer certaines règles de dimensionnement des ouvrages sans talus en tête aux cas d'ouvrages de géométrie plus complexe. Elle définit de plus le niveau de référence à partir duquel sont repérées les profondeurs  $z$  des lits de renforcement.

NOTE 2 La dimension transversale d'un ouvrage en remblai renforcé vertical ou à fruit est souvent voisine de  $0,7h_m$  (Figure A.1.1.2).

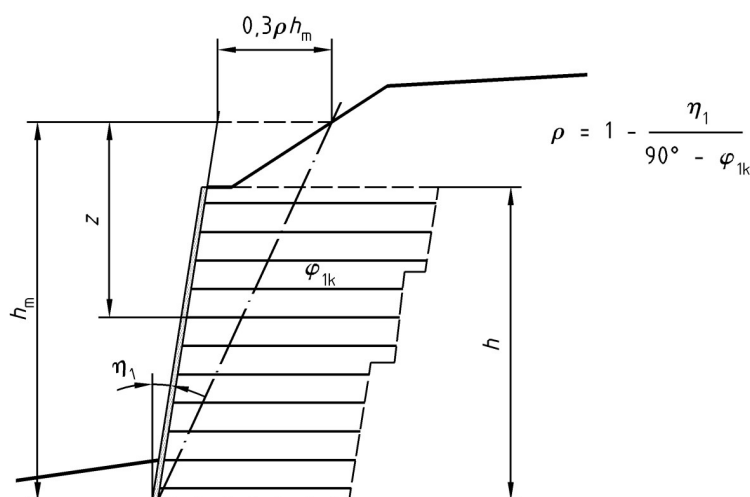


Figure A.1.1.1. Définition de la hauteur mécanique

(2) Afin de conserver au massif l'aspect d'un bloc de forme régulière, il convient que les changements de longueur entre lits consécutifs soient progressifs et peu accentués.

NOTE Pour les ouvrages verticaux ou à fruit dont les renforcements sont en forme de bandes ou de treillis, on considère généralement que cet objectif est atteint quand :

- la longueur des renforcements est supérieure ou égale à  $0,4 h_m$  en pied et 2,50 m à tout niveau ;
- les changements de longueur sont inférieurs à  $0,15 h_m$  ;
- aucune extrémité de renforcement ne se situe en deçà de la ligne AB définie sur les schémas de la Figure A.1.1.3.

NF P 94-270

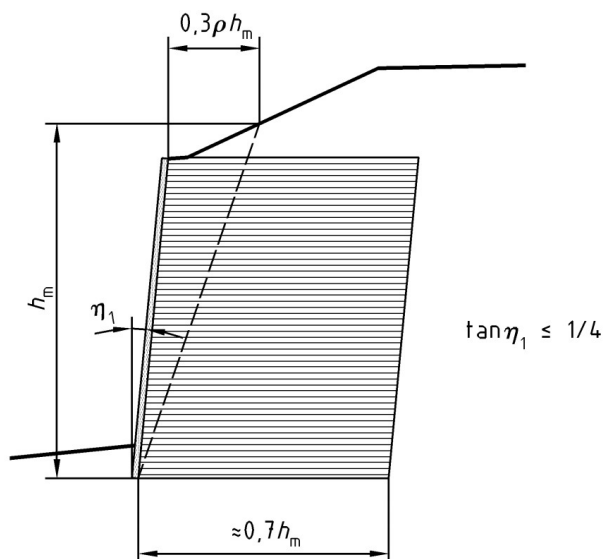


Figure A.1.1.2 — Proportions courantes d'un ouvrage vertical ou à fruit

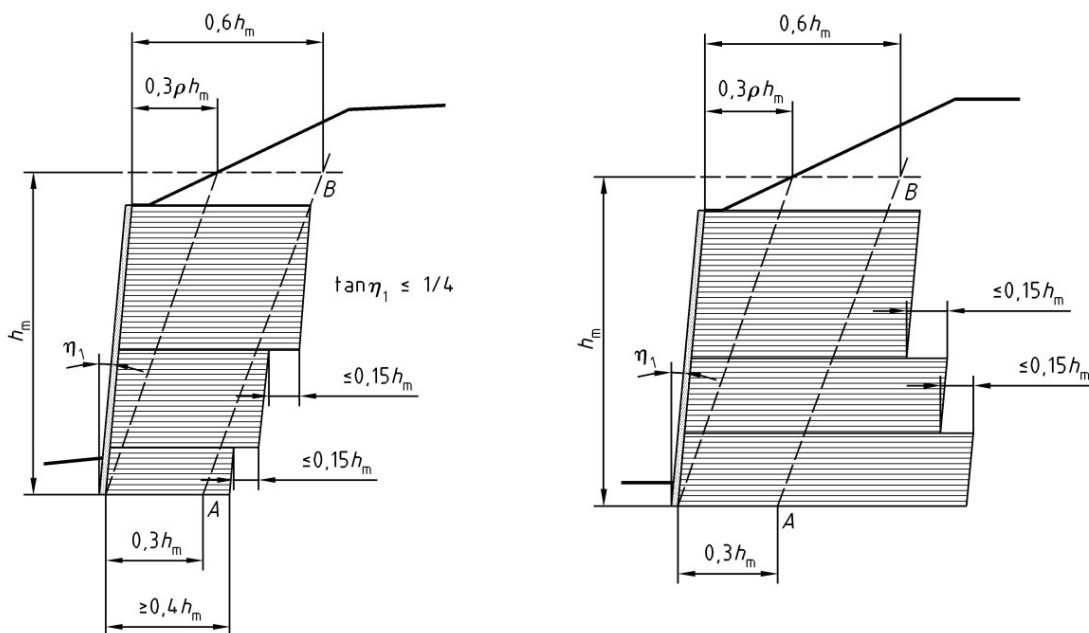
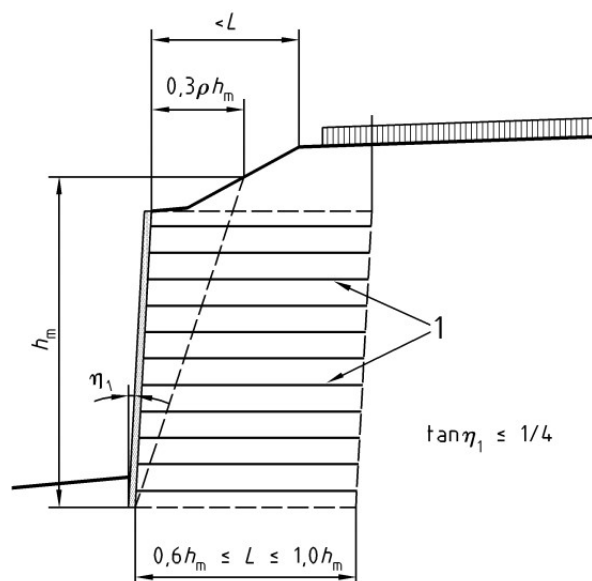


Figure A.1.1.3 — Dimensions minimales et changements de longueur recommandés pour les ouvrages verticaux ou à fruit à renforcements en bandes ou treillis

(3) Parmi les ouvrages « confirmés » définis en 8.1(9), Note 2, on distingue les ouvrages de soutènement verticaux ou à fruit, dont la longueur des renforcements, en forme de bandes ou de treillis, est uniforme et comprise entre  $0,6 h_m$  et  $1,0 h_m$  et qui soutiennent, au-delà de leur limite arrière, des terre-pleins à peu près horizontaux (Figure A.1.1.4) soumis à des surcharges modérées (communément de trafic routier). Ces ouvrages sont qualifiés de « classiques ».



### Légende

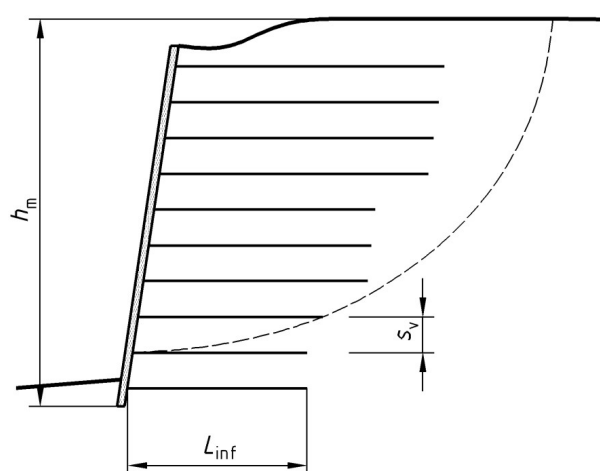
- 1 Renforcements en bande ou treillis

**Figure A.1.1.4 — Exemple de mur qualifié de « classique »**

(4) Pour permettre au massif renforcé de garder son caractère de matériau composite et satisfaire les conditions courantes de stabilité mixte, il convient que l'espacement vertical des lits de renforcement,  $s_v$ , ne soit pas excessif par rapport à leur longueur, tout particulièrement dans la partie inférieure du massif (figure A.1.1.5).

NOTE 1 L'espacement  $s_v$  est généralement de l'ordre de 0,20 m à 0,80 m.

NOTE 2 À titre indicatif, le Tableau A.1.1.1 donne, en fonction du rapport  $L_{inf} \leq h_m$ , les espacements relatifs maximaux  $s_v/h_m$  qu'il est conseillé d'adopter pour les ouvrages classiques constitués de remblai de classe 1 ou 2 (voir 6.3.2).



**Figure A.1.1.5 — Longueur et espacement des lits inférieurs éventuellement déterminants pour la stabilité mixte**

**NF P 94-270**

**Tableau A.1.1.1 — Ouvrages « classiques » réalisés en remblai de classe 1 ou 2 - Espacement vertical maximal conseillé des renforcements**

Longueur relative des renforcements $L_{inf}/h_m$	Espacement vertical relatif maximal $s_v/h_m$
$L_{inf}/h_m \leq 0,55$	$\leq 1/8$
$0,55 < L_{inf}/h_m \leq 0,65$	$\leq 1/6$
$0,65 < L_{inf}/h_m \leq 0,75$	$\leq 1/4,5$
$0,75 < L_{inf}/h_m$	-

**A.1.2 Niveau d'assise d'un ouvrage**

(1) Il convient qu'un ouvrage comporte une fiche D (voir figure A.1.2.1) et que sa profondeur soit supérieure à la valeur  $D_m$  définie dans le Tableau A.1.2.1 en fonction de la contrainte de référence  $q_{ref}$  définie en A.1.2(2), avec une valeur minimale de 0,40 m.

NOTE Cette fiche peut être diminuée sur des fondations résistantes (sur rocher franc ou sur béton :  $D_m = 0$ ).

(2) Il convient de déterminer la valeur de  $q_{ref}$  comme indiqué ci-après :

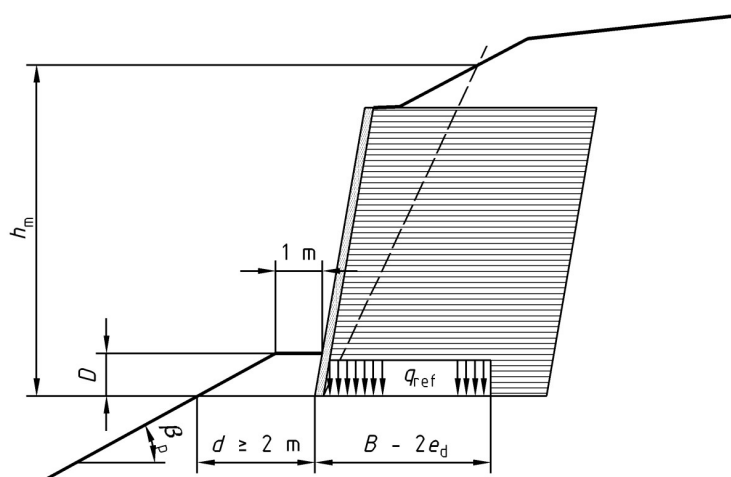
$$q_{ref} = \frac{V_d}{B - 2e_d} \text{ quand } 0 \leq e_d \leq \frac{B}{4} \tag{A.1.2.1}$$

ou

$$q_{ref} = \frac{V_d}{B_e} \text{ quand } e_d \leq 0 \tag{A.1.2.2}$$

où :

$B_e$  est la largeur de l'emprise du massif et  $V_d$  comprend, dans ce cas ( $e_d \leq 0$ ), la totalité du poids des terres et des charges situées à l'aplomb de cette emprise (voir 9.2.2 (3) et Annexe D, Figure D.2.1.3).



**Figure A.1.2.1 — Définition de la fiche d'un mur**

**Tableau A.1.2.1 — Rapport  $D_m/q_{ref}$  en fonction de la pente  $\beta_p$  du terrain à l'aval**

Pente $\beta_p$ du terrain aval	$D_m/q_{ref}$ (m/kPa)
0	$1,5 \times 10^{-3}$
$18^\circ$ ( $\tan \beta_p = 1/3$ )	$3,0 \times 10^{-3}$
$27^\circ$ ( $\tan \beta_p = 1/2$ )	$4,5 \times 10^{-3}$
$34^\circ$ ( $\tan \beta_p = 2/3$ )	$6,4 \times 10^{-3}$

(3) Quand l'ouvrage est établi en tête d'un talus non renforcé ou sur une pente naturelle, il convient par ailleurs, comme pour tout ouvrage de génie civil, que la fondation soit descendue à une profondeur suffisante pour que la distance mesurée à l'horizontale entre son bord inférieur et la surface du talus ou de la pente soit au moins égale à 2 m (voir Figure A.1.2.1).

(4) Il convient d'établir la fondation d'un ouvrage en remblai renforcé dont le système de parement est rigide ou semi-flexible (suivant la dénomination de la norme NF EN 14475) à une profondeur suffisante pour mettre l'assise de ce parement à l'abri des effets climatiques.

NOTE 1 Par effets climatiques on entend gel et dessiccation. La profondeur est fonction de la nature du sol et du climat.

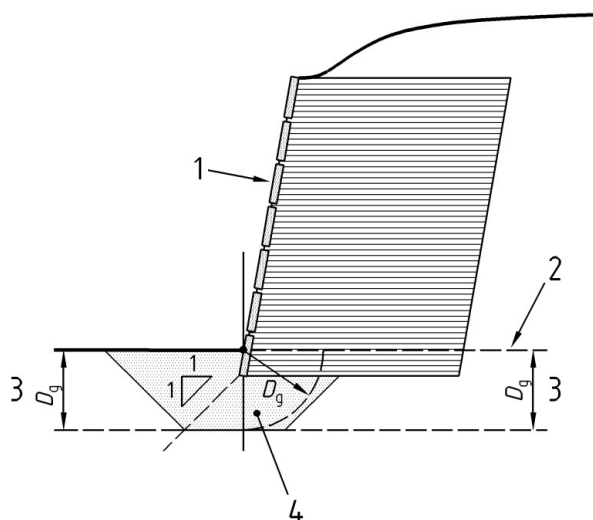
NOTE 2 Il convient d'estimer la profondeur maximale de gel  $D_g$  dans le terrain d'assise et d'établir sous ce niveau soit la base de l'ouvrage elle-même, soit celle d'une couche d'assise en matériau non gélif, jusqu'à une distance du pied de la partie visible du parement au moins égale à  $D_g$  (voir Figure A.1.2.2), sans que cette profondeur soit inférieure à 0,5 m. En effet, même si le sol ne gèle pas profondément la teneur en eau du sol sous-jacent peut être fortement modifiée par le gel.

NOTE 3 Pour estimer la profondeur maximale de gel dans le terrain, il convient de se référer aux cartes élaborées pour la France métropolitaine (voir par exemple celle recommandée dans le guide Véritas du bâtiment<sup>2)</sup> ou à la norme NF EN ISO 13793.

NOTE 4 En ce qui concerne la dessiccation, quand le sol de fondation présente un fort degré de sensibilité au phénomène de retrait-gonflement, il convient d'enterrer la fondation à une profondeur minimale de 0,80 m.

2) Guide Véritas du bâtiment – Tome 1 Construction Neuve, Édition du Moniteur, Paris, 1988, pp 388 – voir p 47,48 et 59

**NF P 94-270**



**Légende**

- |   |   |   |                    |
|---|---|---|--------------------|
| 1 | Système de parement rigide ou semi flexible | 3 | Profondeur de gel  |
| 2 | Terrain naturel                             | 4 | Matériau non gélif |

**Figure A.1.2.2 — Couche d'assise en matériau non gélif**

(5) En site aquatique affouillable, à défaut d'une protection efficace contre les affouillements, il convient que le niveau d'appui de la fondation soit situé :

- au-dessous de la cote d'affouillement, s'il s'agit de terrains résistants ou rocheux dans lesquels l'évolution des affouillements est connue comme lente ;
- au moins 0,5 m au-dessous de la cote d'affouillement dans le cas contraire.

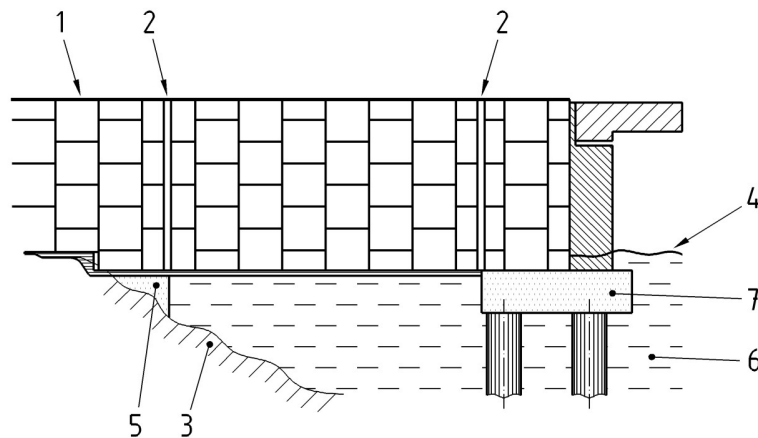
**A.1.3 Dispositions constructives relatives au parement**

(1) Un remblai renforcé constitue un matériau souple, ce qui permet aux ouvrages d'accepter des déformations, en particulier des tassements différentiels dans le sens parallèle au parement. Les dispositions constructives et la technologie adoptées pour les éléments constitutifs du parement ne doivent pas compromettre cette faculté lorsqu'elle est utile.

NOTE Il convient de se reporter à ce sujet aux dispositions de la norme NF EN 14475.

(2) Dans le cas de fondations hétérogènes, qui pourraient entraîner des tassements différentiels inhabituels, il peut s'avérer nécessaire de pratiquer des coupures dans le parement pour augmenter encore son aptitude à supporter de telles déformations (Figure A.1.3.1).





### Légende

1	Parement	5	Béton de blocage
2	Coupures dans le parement	6	Sol de fondation médiocre
3	Rocher franc	7	Semelle en béton armé
4	Terrain naturel avant travaux		

**Figure A.1.3.1 — Exemple d'adaptation d'un ouvrage en remblai renforcé sur une fondation hétérogène par des coupures dans le parement**

### A.1.4 Drainage et collecte des eaux

(1) Il convient que les ouvrages en remblai renforcé soient protégés contre les infiltrations d'eau, conformément aux indications de la norme NF EN 14475, qu'elles proviennent du ruissellement, voir A.1.4(2) et (3), ou du terrain en place, voir A.1.4(4).

NOTE 1 Cet article vise essentiellement les ouvrages édifiés en site terrestre. Une étude particulière est en général nécessaire pour définir la protection des ouvrages au moins partiellement immergés.

NOTE 2 Des infiltrations d'eau peuvent être à l'origine de divers désordres, tels que :

- érosion interne des sols de granulométrie discontinue par entraînement des fines ;
- diminution de la résistance au cisaillement des remblais de type 3 ou 4 (au sens de la norme NF EN 14475) et de leur résistance d'interaction avec les renforcements, en raison de l'augmentation de leur teneur en eau ;
- apparition éventuelle de pressions interstitielles ;
- dégradation accélérée des renforcements, surtout lorsque les eaux d'infiltration sont agressives ;
- altération de l'aspect du parement en raison des suintements.

(2) Il convient que la surface des ouvrages soit protégée contre les eaux de ruissellement, qu'il s'agisse d'un talus, d'un terre-plein, d'une chaussée ou d'une plate-forme revêtue.

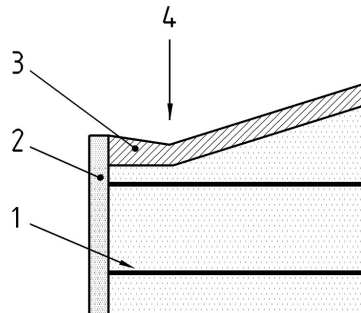
NOTE 1 Un talus peut être protégé par une couche de terre végétale ensemencée (Figure A.1.4.1) en laissant l'eau s'évacuer par les joints du parement, plutôt qu'en la collectant dans un caniveau qui risque soit de se disloquer, soit de se colmater s'il n'est pas régulièrement entretenu et de provoquer ainsi des infiltrations concentrées.

NOTE 2 Une attention particulière est à porter aux terre-pleins non revêtus, tels que les jardins, aires plantées, etc. Suivant le cas, il convient par exemple d'éviter les points bas ailleurs que le long du parement, ou de veiller à ce que d'éventuels drains enterrés ne soient eux-mêmes la cause d'infiltrations.

NOTE 3 Dans le cas des ouvrages porteurs d'une chaussée ou d'une plate-forme revêtue, il convient que l'étanchéité de ces aires, de leurs abords et des ouvrages de collecte des eaux soit efficace et maintenue dans cet état.

## NF P 94-270

NOTE 4 Si la fondation de la structure n'est pas drainante, il convient de réaliser un drain le long du pied de l'ouvrage, dans les conditions fixées par la norme NF EN 14475.



### Légende

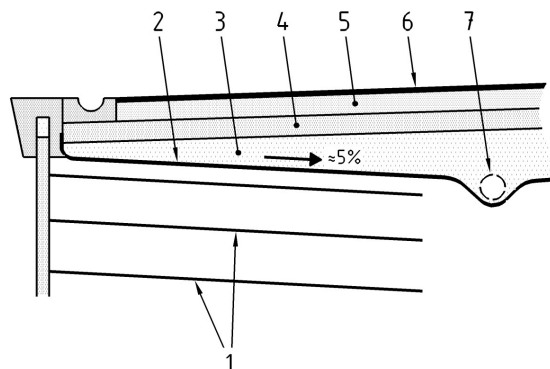
- 1 Renforcements
- 2 Parement
- 3 Terre végétale ensemencée
- 4 Fossé avec pente longitudinale

**Figure A.1.4.1 — Exemple de protection contre les eaux de ruissellement**

(3) Il convient que les ouvrages à renforcements métalliques porteurs de chaussées exposées régulièrement à l'épandage de sels de déverglaçage comportent, sous la couche de fondation de la chaussée, une couche de matériau drainant, isolée du massif de remblai renforcé par un dispositif d'étanchéité par géomembrane (DEG) constitué suivant les règles de l'art (voir Note 1) et que ce dispositif permette de collecter les eaux qu'il intercepte en arrière du massif renforcé (Figure A.1.4.2).

NOTE 1 Le DEG est en principe composé de bas en haut d'un géotextile de protection inférieur, d'une géomembrane et d'un géotextile de protection supérieur. Ses constituants sont justifiés vis-à-vis des sollicitations mécaniques, de la durée d'utilisation de l'ouvrage et des différents sels de déverglaçage. Les justifications concernent également les raccords aux éléments de la structure et la soudure entre les lés.

NOTE 2 Il convient de veiller à ce qu'aucun équipement tel que des poteaux de barrière de sécurité ne traverse le DEG.



### Légende

- |   |                            |
|---|----------------------------|
| 1 Renforcements métalliques                     | 5 Couche de base           |
| 2 Dispositif d'étanchéité par géomembrane (DEG) | 6 Chaussée                 |
| 3 Matériau drainant                             | 7 Tuyau crépiné (éventuel) |
| 4 Couche de fondation                           |                            |

**Figure A.1.4.2 — Exemple de protection sous chaussée contre les eaux de ruissellement chargées de sel de déverglaçage**

(4) Lorsqu'on s'attend à des venues d'eau en provenance du terrain en place, à l'arrière d'un massif de remblai renforcé construit en déblai, il convient de mettre en place un dispositif drainant si ce massif n'est pas réalisé avec des matériaux drainants de classe 1.

NOTE 1 Le dispositif comprend, suivant le cas et selon la norme NF EN 14475, des tranchées drainantes, des drains géo-composites ou un tapis drainant.

NOTE 2 Dans le cas d'un ouvrage construit sur un versant constitué de matériaux très perméables, tels que des éboulis, il convient d'évacuer les eaux directement à partir de l'arrière du massif.

## **A.2 Ouvrages en sol cloué**

### **A.2.1 Géométrie du profil transversal**

(1) Il convient a priori que les clous soient de longueur et d'inclinaison sensiblement constantes sur toute la hauteur de l'ouvrage (Figure A.2.1.1a), sauf raison particulière (voir A.2.1(2) à (4)).

NOTE 1 Pour un ouvrage vertical de hauteur totale  $h$  la longueur des clous est généralement comprise entre :

- 0,5  $h$  et 0,7  $h$  pour des clous foncés, disposés avec une maille relativement serrée (un à deux clous par mètre carré) ;

- 0,7  $h$  et 1,2  $h$  pour des clous réalisés par forage, disposés à raison d'environ un clou pour 2,5 à 6 m<sup>2</sup> de parement.

NOTE 2 En règle générale, il convient que l'espacement tant vertical qu'horizontal des clous ne soit pas excessif par rapport à leur longueur pour que le massif renforcé garde son caractère de matériau composite et satisfasse les conditions courantes de stabilité mixte.

NOTE 3 Le nombre de clous est généralement supérieur à un pour 6 m<sup>2</sup>.

NOTE 4 Pour en accroître l'efficacité, il convient en principe de donner aux clous l'inclinaison descendante la plus faible qui soit compatible avec leur bonne exécution. Bien qu'elle dépende de la technologie, des conditions d'exécution et des sols concernés, elle est en pratique généralement comprise entre 5° et 15°, sans s'écarter de la normale au parement de plus de  $2\varphi/3$ .

(2) La mise en œuvre de clous plus longs (voire plus serrés) en partie supérieure peut éventuellement permettre de réduire le déplacement du parement en tête de l'ouvrage et du terrain à l'arrière du parement (Figure A.2.1.1b).

NOTE 1 Un profil avec des clous plus longs en partie supérieure peut être bien adapté à des ouvrages de grande hauteur. Il convient cependant que la longueur des clous les plus courts reste conforme à ce qui est indiqué en A.2.1(1), Note 1.

NOTE 2 La distribution inverse, avec des longueurs de clous croissant avec la profondeur, est mal adaptée et déconseillée.

(3) La présence d'obstacles reconnus (fondation existante, canalisation) peut conduire à réduire localement la longueur de certains clous, ou modifier leur inclinaison.

(4) La limitation de l'inclinaison sous la normale au parement correspond au respect des conditions de stabilité du parement non fondé. Si le poids peut être équilibré par autre chose que le frottement, par exemple au moyen de micropieux, les clous peuvent être plus fortement inclinés, comme cela peut être nécessaire en ville pour éviter des réseaux enterrés.

## NF P 94-270

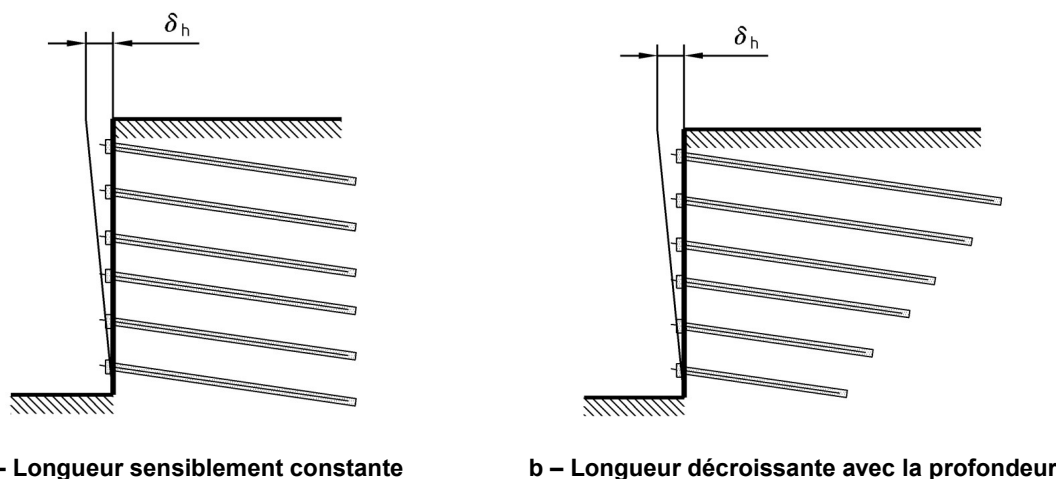
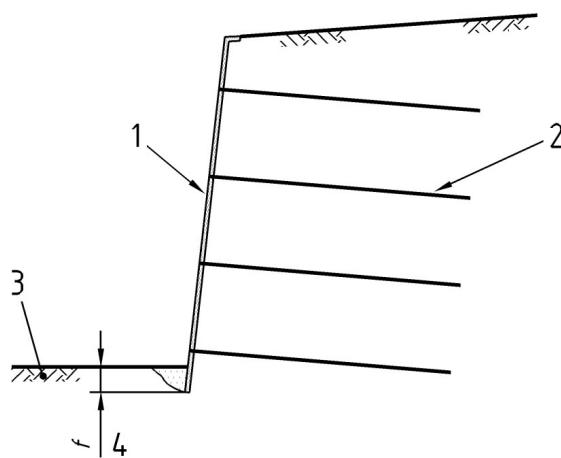


Figure A.2.1.1 — Exemples de profils en travers de massifs cloués

### A.2.2 Niveau d'assise d'un ouvrage

(1) Une fiche est nécessaire pour tous les ouvrages permanents. La fiche minimale est de 0,2 m si l'assise est rocheuse et 0,4 m si elle est meuble (Figure A.2.2.1).

(2) Une fiche plus importante peut s'avérer nécessaire pour se prémunir contre les affouillements, les écoulements, les terrassements d'animaux.



#### Légende

- 1 Parement
- 2 Clou
- 3 Terrain après travaux
- 4 Fiche après travaux :  $f \geq 0,4$  m sur assise meuble ;  $f \geq 0,2$  m sur assise rocheuse

Figure A.2.2.1 — Fiche en pied de parement

### A.2.3 Dispositions constructives relatives au parement

(1) Il convient qu'aucun vide ne subsiste entre le terrain et le parement, quel que soit son mode de réalisation.

NOTE Le parement, est généralement en béton armé coulé en place ou projeté contre le terrain.

(2) Il convient de concevoir la liaison entre clou et parement pour éviter tout poinçonnement du parement par la tête du clou, en tenant compte des imperfections éventuelles de son positionnement.

## NF P 94-270

NOTE Dans le cas d'un parement en béton projeté, il convient que la procédure de mise en place du béton garantisse le contact du dispositif de liaison entre le parement et le clou avec le béton. Par exemple, il convient généralement d'interposer un patin de mortier entre le béton durci et la platine avant de serrer celle-ci.

(3) Compte tenu des particularités de la construction d'un parement en béton armé, la continuité de son ferrailage peut être limitée à quelques aciers doux.

NOTE Le ferrailage est le plus souvent constitué d'une ou deux nappes de treillis soudé, avec un renfort éventuel autour des têtes de clous. Il suffit que quelques aciers doux traversent les reprises de bétonnage, qui se comporteront comme des articulations. Les hauteurs de terrain dégagées à chaque passe d'excavation peuvent ainsi être strictement égales aux hauteurs de bétonnage.

(4) Il convient de prévoir dans le parement des joints verticaux et d'en définir l'espacement en tenant compte des particularités liées à la structure de l'ouvrage et à son mode d'exécution.

NOTE 1 Il convient en particulier de noter que les variations dimensionnelles du béton sont entravées par les liaisons avec les clous et par l'adhérence entre le sol et le parement. D'autre part le bétonnage par phases, en bandes horizontales, a pour conséquence un retrait différentiel.

NOTE 2 La distance entre joints est généralement comprise entre 20 m et 40 m.

NOTE 3 Il convient généralement que la distance entre les clous situés de part et d'autre d'un joint soit inférieure à leur espacement courant, afin de réduire les efforts subis par la partie du parement qui se trouve en console.

(5) Les joints du parement doivent être conçus de manière à s'opposer à l'entraînement des particules solides du terrain.

NOTE Il est possible par exemple d'utiliser un pontage par un géotextile placé côté terrain.

(6) Pour les ouvrages provisoires, des joints ne sont à prévoir dans le parement que si leur omission est susceptible de compromettre la stabilité de l'ouvrage.

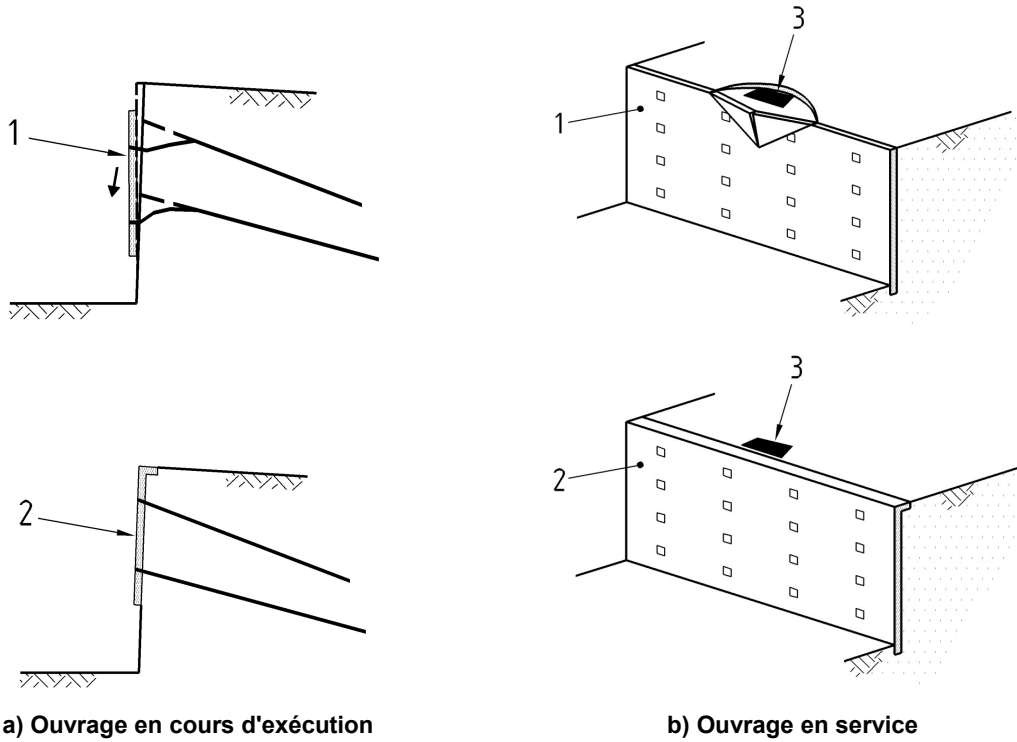
(7) Le parement peut comporter à son sommet, côté terrain, une poutre de raidissement destinée à accroître la résistance du parement vis-à-vis des poussées engendrées par des charges concentrées appliquées au bord du massif (Figure A.2.3.1).

NOTE Cet élément améliore aussi les conditions de stabilité du parement au cours des travaux, et facilite la pose d'équipements ultérieurs (garde-corps par exemple).

(8) À moins que les clous ne soient entièrement protégés par une gaine plastique (voir Annexe F, F.2.1.2), il convient qu'une protection locale les protège contre les risques particuliers de corrosion rencontrés à l'interface du sol et du parement.

NOTE La Figure A.2.3.2 montre un exemple de protection par une gaine plastique courte intégrée au parement.

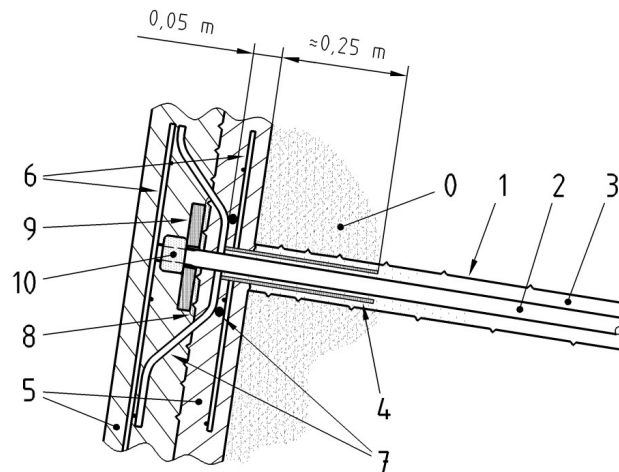
**NF P 94-270**



**Légende**

- 1 Parement sans raidisseur en tête (glissement ou rupture)
- 2 Parement avec raidisseur en tête
- 3 Charge concentrée

**Figure A.2.3.1 — Effet d'un raidisseur en tête sur la stabilité du parement**



**Légende**

- |  |  |
|--|--|
| 0 Terrain en place                         | 6 Treillis soudés (1 <sup>re</sup> et 2 <sup>eme</sup> passes) |
| 1 Forage                                   | 7 Armature de renforcement en tête de clou                     |
| 2 Armature du clou                         | 8 Mortier  |
| 3 Coulis de scellement                     | 9 Plaque de répartition  |
| 4 Protection locale par gaine plastique    | 10 Écrou de blocage  |
| 5 Béton de parement projeté en deux passes |  |

**Figure A.2.3.2 — Exemple de protection locale au voisinage du parement d'un ouvrage permanent**

## **A.2.4 Drainage et collecte des eaux**

(1) Il convient de protéger efficacement les ouvrages en sol cloué contre les venues d'eau.

NOTE 1 Les venues d'eau peuvent être dues aux infiltrations des eaux de ruissellement, à des écoulements souterrains aléatoires, à la présence de poches d'eau ou à des fuites accidentelles de canalisations.

NOTE 2 Les venues d'eau peuvent, d'une part, avoir des effets sur la stabilité des fronts d'excavation et, d'autre part, provoquer notamment une mise en charge du parement, une dégradation rapide de sa résistance ou de son aspect et une accélération de la corrosion des clous.

(2) Il convient de mettre en place un drainage de l'interface entre le parement et le terrain ainsi qu'une protection de surface contre les infiltrations en tête de l'ouvrage, complétés au besoin par un drainage interne de la masse du massif.

(3) Il convient que le drainage de l'interface du parement et du terrain soit relativement continu.

NOTE 1 Quand le terrain est constitué de sol fin, un dispositif conseillé consiste à placer des bandes verticales de drains géosynthétiques continues, d'une largeur de l'ordre de 0,5 m, placées tous les 3 m environ ; le haut de ces bandes est positionné à 1 m ou 1,5 m au-dessous de l'arase du parement de manière à ne pas collecter des eaux de surface. Le dispositif est complété par un exutoire en pied.

NOTE 2 Lorsque les conditions géotechniques et hydrauliques ne nécessitent pas un tel drainage de l'interface du parement et du sol, il convient normalement d'équiper le parement de barbacanes, d'un diamètre minimal de 6 cm, régulièrement réparties, à raison d'une pour environ 4 m<sup>2</sup> de parement.

(4) Il convient que la protection de surface (imperméabilisation, collecte et évacuation) interdise ou limite les infiltrations, en particulier d'eaux chargées d'agents agressifs, à l'aplomb et en amont du massif de sol cloué.

NOTE Lorsque des fossés sont réalisés, en amont immédiat du parement, leur efficacité dans le temps dépend de la pente de leur profil en long et de leur entretien. Il est généralement préférable de choisir des fossés à forte pente (ce qui conduit à multiplier les chutes) équipés d'une protection souple et perméable contre l'érosion plutôt que des fossés bétonnés facilement contournés par les eaux de ruissellement dès qu'une déformation apparaît.

(5) Lorsqu'un drainage interne du massif est nécessaire, notamment en présence de sols fins, il convient que la conception du dispositif de drainage soit telle que l'accès au drain, son inspection et son entretien restent possibles tout au long de la durée d'utilisation de l'ouvrage (voir Figure A.2.4.1).

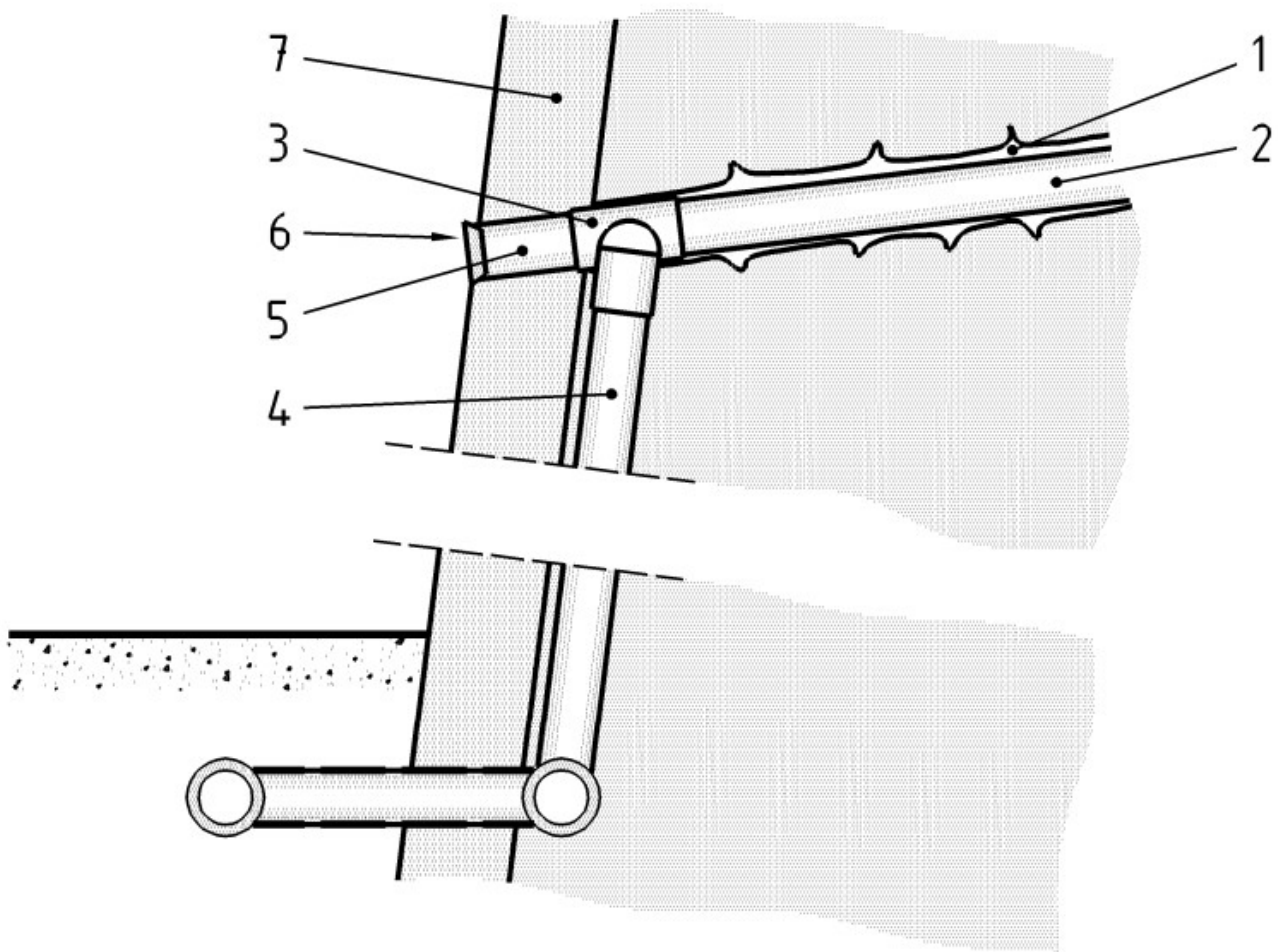
NOTE 1 Le drainage interne est généralement réalisé au moyen de drains subhorizontaux (forages équipés de tubes crépinés, éventuellement gainés par un géotextile pour satisfaire aux conditions de filtre).

NOTE 2 La longueur et la densité des drains sont déterminées en fonction des données géotechniques. Les choix effectués sont confirmés ou corrigés au fur et à mesure de l'avancement des travaux à partir, éventuellement, d'un suivi de l'évolution des pressions interstitielles.

NOTE 3 Les exutoires de drains sont abrités du gel pour ne pas être obturés par des bouchons de glace.

(6) Il convient que la position des drains et le phasage d'exécution soient tels qu'il n'y ait pas colmatage des éléments de drainage et de leurs exutoires par le coulis de scellement des clous.

NF P 94-270



**Légende**

- |   |                                      |   |                       |
|---|--------------------------------------|---|-----------------------|
| 1 | Forage                               | 5 | Tube d'accès au drain |
| 2 | Drain avec tube crépiné              | 6 | Bouchon               |
| 3 | Raccord en té + coude                | 7 | Parement              |
| 4 | Tube d'évacuation vers un collecteur |   |                       |

**Figure A.2.4.1 — Exemple d'exutoire d'un drain subhorizontal. Coupe verticale**



## Annexe B (normative)

### Catégorie géotechnique et durée d'utilisation du projet

#### B.1 Généralités

(1) Les exigences minimales relatives à l'ampleur et au contenu des reconnaissances géotechniques, des calculs et des contrôles d'exécution doivent être établies conformément à la norme NF EN 1997-1, complétée par les dispositions de son annexe nationale NF EN 1997-1/NA.

NOTE Afin d'établir les exigences de calcul, il convient de déterminer la catégorie géotechnique du projet en fonction des conditions de site et des conséquences de la ruine ou de l'endommagement de l'ouvrage à construire, et de fixer sa durée d'utilisation.

(2) La complexité d'un ouvrage en sol renforcé doit être identifiée avant d'en entreprendre la conception et la justification.

NOTE 1 On donne dans cette annexe des indications pour évaluer la classe de conséquence d'un ouvrage en sol renforcé, établir sa catégorie géotechnique et choisir sa durée d'utilisation.

NOTE 2 La complexité d'un projet est fixée par le maître d'ouvrage ou son représentant avant le début des études. Elle est précisée le cas échéant au fur et à mesure de leur avancement.

#### B.2 Classes de conséquence

(1) Il convient que la classe de conséquence de la ruine ou de l'endommagement de l'ouvrage à construire vis-à-vis des personnes, des ouvrages et des constructions avoisinantes et vis-à-vis de la protection de l'environnement soit établie, en termes sociaux, économiques ou d'environnement, en distinguant, conformément aux indications de la norme NF EN 1990, les classes CC1, CC2 et CC3 définies par le Tableau B.2.1 ci-dessous :

**Tableau B.2.1 — Classes de conséquences**

Classe de conséquences	Description	Exemples de bâtiments et de travaux de génie civil
CC3	Conséquence <b>élevée</b> en termes de perte de vie humaine, ou conséquences économiques, sociales ou d'environnement <b>très importantes</b>	Tribunes, bâtiments publics où les conséquences de la défaillance seraient élevées (par exemple salle de concert)
CC2	Conséquence <b>moyenne</b> en termes de perte de vie humaine, conséquences économiques, sociales ou d'environnement <b>considérables</b>	Bâtiments résidentiels et de bureaux, bâtiments publics où les conséquences de la défaillance seraient moyennes (par exemple bâtiment de bureaux)
CC1	Conséquence <b>faible</b> en termes de perte de vie humaine, et conséquences économiques, sociales ou d'environnement <b>faibles ou négligeables</b>	Bâtiments agricoles normalement inoccupés (par exemple, bâtiments de stockage), serres

## NF P 94-270

### B.3 Catégorie géotechnique

(1) Conformément à l'Annexe nationale de la norme NF EN 1997-1, il convient que la catégorie géotechnique de projet soit définie en tenant compte des indications du Tableau B.3.1.

(2) Les classes de conséquences (CC1, CC2 ou CC3) doivent être établies en tenant compte des indications de la section B.2.

(3) Les conditions de site (simples ou complexes) doivent être établies en se fondant sur la connaissance de la topographie du site, de la nature et des propriétés des terrains, du régime hydraulique du site du projet.

**Tableau B.3.1 — Catégories géotechniques et bases des justifications en fonction des classes de conséquence et des conditions de site**

CLASSE DE CONSEQUENCE	CONDITIONS DE SITE	CATEGORIE GEOTECHNIQUE	BASES DES JUSTIFICATIONS
CC1	Simples et connues	1	Expérience et reconnaissance géotechnique qualitative admises
	Complexes	2	Reconnaissance géotechnique et calculs nécessaires
CC2 ou CC3	Simples et connues	2	
	Complexes	3	Reconnaissance géotechnique et calculs approfondis

### B.4 Durée d'utilisation

(1) La justification d'un ouvrage en sol renforcé et les caractéristiques des produits et des matériaux à mettre en œuvre sont liées à la durée d'utilisation du projet. On doit donc la fixer avant d'entreprendre la conception et la justification de l'ouvrage.

(2) La durée d'utilisation peut être définie en tenant compte des valeurs données par le Tableau B.4.1. Ces valeurs s'inspirent des durées habituellement appliquées aux projets de bâtiment et de génie civil, indiquées au Tableau AN.1 de l'Annexe nationale à la norme NF EN 1997-1 et rappelées dans le Tableau B.4.1.

(3) Il convient que la durée d'utilisation d'un ouvrage tienne compte des conséquences économiques de sa défaillance éventuelle.

**Tableau B.4.1 — Durée indicative d'utilisation de projet**

<b>Catégorie de durée d'utilisation de projet</b>	<b>Durée indicative d'utilisation de projet</b>	<b>Exemples de projets de bâtiment et de génie civil</b>	<b>Exemples de projets de sol renforcé</b>
1	10 ans	Structures provisoires	Ouvrages provisoires
2	25 ans	Éléments structuraux remplaçables (poutres de roulement, appareils d'appui)	
3	25 ans	Structures agricoles et similaires	Structures industrielles
4	50 ans	Structures courantes de génie civil et de bâtiments	Structures portuaires (murs de quai)
4/5	75 ans		Murs de soutènement routiers ordinaires
5	100 ans	Autres structures de génie civil, ponts et structures monumentales de bâtiments	Culées de pont

**NF P 94-270**

## **Annexe C (normative)**

### **Facteurs partiels pour les états limites ultimes dans des situations de projet durables ou transitoires**

#### **C.1 Préambule**

(1) Les valeurs des facteurs partiels  $\gamma$  qui doivent être utilisées pour la vérification des états limites ultimes STR et GEO des ouvrages en sol renforcé dans des situations de projet durables ou transitoires sont celles indiquées dans cette annexe.

NOTE 1 On indique dans cette annexe les valeurs des facteurs partiels  $\gamma$  qui s'appliquent aux actions ou à leurs effets (C.2), aux paramètres des sols (C.3), aux paramètres des éléments de renforcement (C.4) et des parements (C.5), puis aux résistances géotechniques (C.6) pour la vérification des états-limites ultimes de stabilité générale, externe, interne et mixte d'un ouvrage en sol renforcé dans des situations de projet durables ou transitoires.

NOTE 2 Les valeurs des facteurs partiels  $\gamma$  qui s'appliquent aux actions ou à leurs effets (C.2), aux paramètres de sols (C.3) et aux résistances géotechniques (C.6) sont celles recommandées par la norme NF EN 1997-1/AN pour la vérification des états limites ultimes STR et GEO. Ces facteurs  $\gamma$  sont complétés par les facteurs partiels de modèle précisés en C.6. et le coefficient d'ajustement  $\chi$  propres à la vérification des ouvrages en sol renforcé (voir C.1(2)).

NOTE 3 Les valeurs des facteurs partiels  $\gamma$  pour la vérification des états d'équilibre limite EQU, des états-limites ultimes de soulèvement hydraulique global (UPL) et de soulèvement hydraulique local (HYD) ne sont pas données, ces états-limites ne concernant pas en règle générale la justification des ouvrages en sol renforcé. Le cas échéant, il convient de se reporter à la norme NF EN 1997-1/AN.

NOTE 4 Les valeurs des facteurs partiels  $\gamma$  qui s'appliquent aux éléments de renforcement (C.4) et aux parements (C.5) sont recommandées par les normes correspondantes, ou spécifiques aux ouvrages en sol renforcé (par exemple ceux qui interviennent dans le calcul de la résistance d'interaction). Ces facteurs  $\gamma$  sont complétés par les coefficients  $\rho$  ou  $\xi$  propres aux renforcements (voir C.1(2)).

(2) Les valeurs des autres facteurs ou coefficients nécessaires à la vérification des états-limites ultimes des ouvrages en sol renforcé dans des situations de projet durables ou transitoires sont données aux endroits appropriés.

NOTE Les éléments de structure (renforcement, parement, dispositifs de liaison) sont vérifiés vis-à-vis de la rupture conformément aux spécifications des normes appropriées au matériau qui les constitue (par exemple la norme NF EN 1992 pour les parements en béton ou la norme NF EN 1993 pour les éléments de renforcements et les parements métalliques). Les valeurs des facteurs partiels  $\gamma$  qui sont à utiliser sont celles données dans la norme correspondante en tenant compte le cas échéant des indications du présent document.

(3) La combinaison des ensembles de facteurs partiels à considérer pour la vérification d'un état limite ultime d'un ouvrage en sol renforcé est déterminée par l'approche de calcul qui est associée à cet état-limite ultime.

NOTE 1 Seules les approches de calcul 2 et 3 sont permises par l'Annexe Nationale NF EN 1997-1/NA de l'Eurocode 7. L'approche de calcul à retenir pour la vérification des différents états-limites ultimes de rupture ou de déformation excessive est indiquée dans le chapitre 8.5 qui fixe les règles générales de justification des ouvrages en sol renforcé. Elle est rappelée, aux endroits appropriés, dans les chapitres consacrés aux différentes vérifications.

NOTE 2 Pour les vérifications à mener selon l'approche 2, les facteurs partiels sont appliqués d'une part aux actions ou aux effets des actions et d'autre part aux paramètres de résistance du terrain et éventuellement de la structure, et la combinaison des ensembles de facteurs partiels à appliquer est :

A1 "+" M1 "+" R2

NOTE 3 Pour les vérifications à mener selon l'approche 3, les facteurs partiels sont appliqués d'une part aux actions ou aux effets des actions et d'autre part aux paramètres de résistance du terrain et éventuellement de la structure, et la combinaison des ensembles de facteurs partiels à appliquer est :

$$(A1^* \text{ ou } A2^\dagger) \text{ "+" } M2 \text{ "+" } R3$$

\*sur les actions provenant d'une structure portée (ne concerne pas les ouvrages en sol renforcé, car toutes les actions transitent a priori par le terrain)

†sur les actions géotechniques, c'est à dire les actions qui sont dues au terrain (par exemple son poids) ou celles qui transitent par le terrain (par exemple les actions provenant d'une structure portée ou des charges de circulation).

## C.2 Facteurs partiels pour les actions ( $\gamma_F$ ) ou les effets des actions ( $\gamma_E$ )

(1) Pour la vérification des états limites pour les structures (STR) et des états limites géotechniques (GEO), on doit appliquer aux actions ( $\gamma_F$ ) ou aux effets des actions ( $\gamma_E$ ) les facteurs partiels suivants :

- $\gamma_G$  pour les actions permanentes défavorables ou favorables ;
- $\gamma_Q$  pour les actions variables défavorables ou favorables.

**Tableau C.2.1 — Facteurs partiels pour les actions ( $\gamma_F$ ) ou les effets des actions ( $\gamma_E$ )**

Action		Symbole	Ensemble	
			A1	A2
Permanente	Défavorable	$\gamma_{Gsup}$	1,35	1,0
	Favorable	$\gamma_{Ginf}$	1,0	1,0
Variable	Défavorable	$\gamma_{Qsup}$	1,5	1,3
	Favorable	$\gamma_{Qinf}$	0	0

## C.3 Facteurs partiels pour les paramètres du sol ( $\gamma_M$ )

(1) Pour la vérification des états limites pour les structures (STR) et des états limites géotechniques (GEO), on doit appliquer aux résistances des sols les facteurs partiels ( $\gamma_M$ ) suivants :

- $\gamma_\phi$  pour la tangente de l'angle de frottement interne ;
- $\gamma_c$  pour la cohésion effective ;
- $\gamma_{cu}$  pour la cohésion non drainée ;
- $\gamma_{pl}$  pour la pression limite pressiométrique ;
- $\gamma_\gamma$  pour le poids volumique.

NF P 94-270

**Tableau C.3.1 — Facteurs partiels pour les paramètres du sol ( $\gamma_M$ )**

Paramètres du sol	Symbole	Ensemble	
		M1	M2
Angle de frottement interne <sup>a</sup>	$\gamma_{\phi'}$	1,0	1,25
Cohésion effective	$\gamma_{c'}$	1,0	1,25
Cohésion non drainée	$\gamma_{cu}$	1,0	1,4
Poids volumique	$\gamma_\gamma$	1,0	1,0
a ce facteur est appliqué à $\tan \phi'$			

**Tableau C.3.2 – Facteurs partiels pour les paramètres déduits d’essais en place ( $\gamma_M$ )**

Paramètres du sol	Symbole	Ensemble	
		M1	M2
Pression limite pressiométrique	$\gamma_{pl}$	1,0	1,4

**C.4 Facteurs partiels pour les paramètres des éléments de renforcement ( $\gamma_M$ )**

**C.4.1 Facteurs partiels pour la résistance à la traction des éléments de renforcement métalliques**

(1) Pour la vérification de la résistance structurale (STR) des éléments de renforcement métalliques vis-à-vis d’une rupture par traction on doit appliquer aux propriétés de résistance caractéristique les facteurs partiels de matériaux (selon le cas  $\gamma_{M0}$  ou  $\gamma_{M2}$ ) indiqués dans le Tableau C.4.1.1.

**Tableau C.4.1.1 — Facteurs partiels de matériau ( $\gamma_M$ ) pour les renforcements métalliques des ouvrages en sol renforcé**

Propriétés	Symbole	Ensemble	
		M1 <sup>a</sup>	M2 <sup>b,c</sup>
Limite d’élasticité $f_y$	$\gamma_{M0}$	1,00	1,00
Rupture en traction $f_u$	$\gamma_{M2}$	1,25	1,25
a stabilité interne pour les massifs en remblai renforcé			
b stabilité interne pour les massifs en sol cloué			
c stabilité mixte			

**C.4.2 Facteurs partiels pour la résistance à la traction des éléments de renforcement géosynthétiques**

(1) Pour la vérification de la résistance structurale (STR) des éléments de renforcement géosynthétiques vis-à-vis d’une rupture par traction on doit appliquer aux propriétés de résistance caractéristique le facteur partiel  $\gamma_{M;t}$  de matériau indiqué dans le Tableau C.4.2.1.

**Tableau C.4.2.1 — Facteurs partiels de matériau ( $\gamma_M$ ) pour les renforcements géosynthétiques des ouvrages en sol renforcé**

Propriétés	Symbole	Ensemble	
		M1 <sup>a</sup>	M2 <sup>b</sup>
Résistance en traction caractéristique	$\gamma_{M;t}$	1,25	1,25
a stabilité interne pour les massifs en remblai renforcé b stabilité mixte			

### C.4.3 Facteurs partiels pour la résistance d'interaction sol-lit de renforcement

(1) Pour la vérification de la résistance des éléments de renforcement vis-à-vis d'une rupture d'interaction, on doit appliquer à la résistance d'interaction les facteurs partiels  $\gamma_{M;f}$  indiqués dans le Tableau C.4.3.1.

**Tableau C.4.3.1 — Facteurs partiels de la résistance d'interaction sol-lit de renforcement**

Résistance	Symbole	Ensemble	
		M1 <sup>a</sup>	M2 <sup>b,c</sup>
$\mu^d$ tiré d'une base de données documentée	$\gamma_{M;f}$	1,35	1,10
$q_s^e$ tiré d'abaques ou d'essais	$\gamma_{M;f}$	-	1,15
a stabilité interne pour les massifs en remblai renforcé b stabilité interne pour les massifs en sol cloué c stabilité mixte d interaction sol-renforcement $\tau_{max}$ pour les ouvrage en remblai renforcé e interaction terrain-clou $\tau_{max}$ pour les massifs cloués			

NOTE 1 Pour un massif en sol cloué, le facteur partiel  $\gamma_{M;f}$  appliqué sur  $q_s$  est fixé à 1,05 pour les situations accidentelles.

NOTE 2 La détermination de  $q_s$  est donnée en Annexe G.6.

### C.5 Facteurs partiels pour la résistance des parements ( $\gamma_M$ )

(1) Citées pour mémoire, pour la vérification structurale (STR) du parement, les dispositions de la norme de calcul appropriée au matériau constitutif du parement s'appliquent, complétées par celles indiquées en 8.4.3, 11.4 et 11.5 du présent document.

NOTE Par exemple dans le cas d'un parement en béton armé, les dispositions de la norme NF EN 1992-1-1 s'appliquent avec les facteurs partiels recommandés.

### C.6 Facteurs partiels pour les résistances géotechniques

#### C.6.1 Cas d'un massif en remblai renforcé

##### C.6.1.1 Facteurs partiels de résistance ( $\gamma_R$ )

(1) Pour la vérification des états limites géotechniques (GEO) de stabilité externe locale des ouvrages en remblai renforcé, on doit appliquer à la portance et à la résistance ultime au glissement du bloc renforcé sur sa base, les facteurs partiels ( $\gamma_R$ ) indiqués dans le Tableau C.6.1.1.1.

**NF P 94-270**

- $\gamma_{R,v}$  pour la portance ;
- $\gamma_{R,h}$  pour la résistance au glissement.

**Tableau C.6.1.1.1 — Facteurs partiels de résistance pour la vérification de la stabilité externe locale des ouvrages en remblai renforcé**

Résistance	Symbole	Ensemble
		R2
Portance	$\gamma_{R,v}$	1,4
Résistance au glissement	$\gamma_{R,h}$	1,1

(2) Pour les analyses des stabilités mixte et externe générale des ouvrages en remblai renforcé (GEO), on doit appliquer à la résistance globale au cisaillement sur une surface de rupture le facteur partiel ( $\gamma_{R,e}$ ) indiqué dans le Tableau C.6.1.1.2.

**Tableau C.6.1.1.2 — Facteur partiel de la résistance ( $\gamma_R$ ) pour la vérification de la stabilité mixte et de la stabilité externe générale des ouvrages en remblai renforcé**

Résistance	Symbole	Ensemble
		R3
Résistance globale au cisaillement sur une surface de rupture	$\gamma_{R,e}$	1,0

**C.6.1.2 Facteurs partiels de modèle pour la stabilité externe locale**

(1) Pour les ouvrages en remblai renforcé isolés dont le déplacement ne conditionne pas des ouvrages plus rigides (supportant des bâtiments ou des culées de pont), la valeur du facteur partiel de modèle  $\gamma_{R,d,v}$  est prise égale à :

- $\gamma_{R,d,v} = 1,0$  lorsque la portance est estimée à partir de données pressiométriques ou pénétrométriques ;
- $\gamma_{R,d,v} = 1,0$  lorsque la portance est estimée à partir de la résistance au cisaillement non drainée ( $c_u$ ) ;
- $\gamma_{R,d,v} = 1,7$  lorsque la portance est estimée à partir des propriétés de cisaillement en conditions drainées ( $c'$  et  $\phi'$ ).

(2) Pour les ouvrages en remblai renforcé sensibles aux déformations ou dont le déplacement conditionne des ouvrages plus rigides (par exemple bâtiments à l'amont ou à l'aval du massif en remblai renforcé, culée de pont porteuse etc.), la valeur du facteur partiel de modèle  $\gamma_{R,d,v}$  est prise égale à :

- $\gamma_{R,d,v} = 1,2$  lorsque la portance est estimée à partir de données pressiométriques ou pénétrométriques ;
- $\gamma_{R,d,v} = 1,2$  lorsque la portance est estimée à partir de la résistance au cisaillement non drainée ( $c_u$ ) ;
- $\gamma_{R,d,v} = 2,0$  lorsque la portance est estimée à partir des propriétés de cisaillement en conditions drainées ( $c'$  et  $\phi'$ ).



(3) La valeur du facteur partiel de modèle  $\gamma_{R;d,h}$  est prise égale à 0,90 pour les ouvrages peu sensibles aux déformations et à 1,10 pour les ouvrages sensibles aux déformations ou dont le déplacement conditionne des ouvrages plus rigides.

### C.6.1.3 Facteurs partiels de modèle pour les stabilités mixte et externe générale

(1) La valeur du facteur partiel de modèle  $\gamma_{R;d}$  dépend du caractère transitoire ou durable de la phase étudiée ainsi que de la sensibilité de l'ouvrage aux déformations. Les valeurs minimales recommandées sont précisées dans le Tableau C.6.1.3.1.

**Tableau C.6.1.3.1 — Valeurs minimales recommandées pour le facteur partiel de modèle (stabilités mixte et générale d'un remblai en sol renforcé)**

	Ouvrage courant et peu sensible aux déformations	Ouvrage sensible aux déformations ou situé à proximité d'une structure sensible
Phase durable	$\gamma_{R;d} = 1,10$	$\gamma_{R;d} = 1,20$
Phase transitoire	$\gamma_{R;d} = 1,05$	$\gamma_{R;d} = 1,20$
Situation accidentelle	$\gamma_{R;d} = 1,00$	$\gamma_{R;d} = 1,00$

NOTE Pour les vérifications sous conditions sismiques, les valeurs des facteurs partiels de modèle sont données dans l'Annexe I.

## C.6.2 Cas d'un massif cloué

### C.6.2.1 Facteurs partiels de résistance ( $\gamma_R$ ) pour un massif en sol cloué

(1) Pour toutes les analyses de stabilité des ouvrages en sol cloué (externe locale, externe générale, interne et mixte), on doit appliquer à la résistance globale au cisaillement sur une surface de rupture le facteur partiel ( $\gamma_{R,e}$ ) indiqué dans le Tableau C.6.2.1.1.

**Tableau C.6.2.1.1 — Facteur partiel de la résistance ( $\gamma_R$ ) pour les vérifications ELU d'un massif en sol cloué**

Résistance	Symbole	Ensemble
		R3
Résistance globale au cisaillement sur une surface de rupture	$\gamma_{R,e}$	1,0

NOTE Pour les vérifications sous conditions sismiques, les valeurs des facteurs partiels de modèle sont données dans l'Annexe I.

### C.6.2.2 Facteurs partiels de modèle

(1) La valeur du facteur partiel de modèle  $\gamma_{R;d}$  dépend du caractère transitoire ainsi que de la sensibilité de l'ouvrage aux déformations. Pour toutes les analyses de stabilité des ouvrages en sol cloué, les valeurs minimales recommandées sont précisées dans le Tableau C.6.2.2.1.

**NF P 94-270**

**Tableau C.6.2.2.1 — Valeurs minimales recommandées pour le facteur modèle (tout mécanisme pour un sol cloué)**

	Ouvrage courant et peu sensible aux déformations	Ouvrage sensible aux déformations ou situé à proximité d'une structure sensible
Phase durable	$\gamma_{R;d} = 1,10$	$\gamma_{R;d} = 1,20$
Phase transitoire	$\gamma_{R;d} = 1,05$	$\gamma_{R;d} = 1,20$
Situation accidentelle	$\gamma_{R;d} = 1,00$	$\gamma_{R;d} = 1,00$

## Annexe D (normative)

### Procédures pour vérifier la stabilité externe locale des ouvrages en sol renforcé

#### D.1 Préambule

(1) On donne dans cette annexe, les procédures qu'il convient d'utiliser pour déterminer les valeurs des efforts transmis par l'ouvrage au terrain de fondation (schéma du « bloc » à considérer, charges verticales et poussées à prendre en compte, etc.), la résistance ultime (portance) de celui-ci et la résistance au glissement de l'ouvrage sur sa base.

(2) Ces procédures vont de pair avec les chapitres 8 et 9 du présent document qui traitent des principes généraux à respecter pour la justification de la résistance externe d'un ouvrage en sol renforcé.

(3) L'Annexe L propose une méthodologie simplifiée et enveloppe permettant de s'affranchir de la vérification de la stabilité externe locale pour les ouvrages en sols cloués dits « classiques » (au sens de ladite annexe).

#### D.2 Dispositions générales

##### D.2.1 Définition du massif à étudier

(1) Il convient de déterminer les actions (poids de l'ouvrage, surcharges, efforts de poussée, etc...) et la largeur effective  $B_{\text{eff}}$  de la base du volume de massif armé, dans le cadre des hypothèses suivantes (voir Figure D.2.1.1) :

- le volume de massif armé est celui défini à l'Article 8.3.1(1) du présent document, complété le cas échéant par celui du remblai le surmontant ; il est considéré comme un bloc monolithe ;
- la largeur  $B$  de la base de l'ouvrage correspond à la largeur à ce niveau du contour défini en 8.3.1(1) ;
- le terrain ne réagit pas aux efforts de traction.

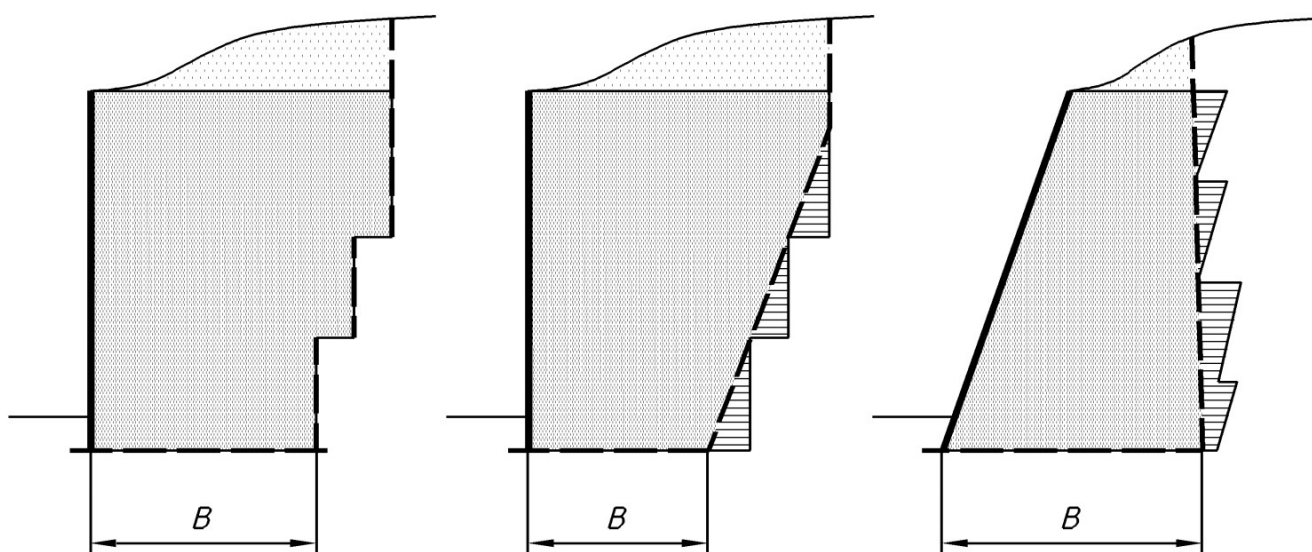
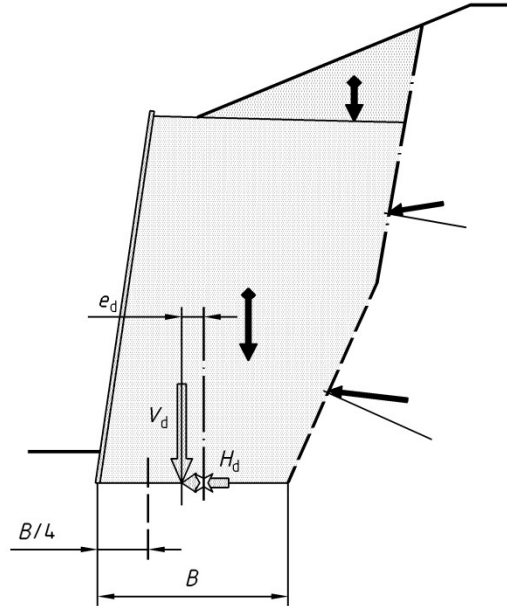


Figure D.2.1.1 — Exemples de contours à prendre en compte pour la vérification de la stabilité externe locale d'un ouvrage en sol renforcé

**NF P 94-270**

(2) Pour les ouvrages à excentricité aval (voir Figure D.2.1.2) la largeur effective est déterminée selon le modèle de Meyerhof établi pour les fondations rigides, à partir de l'expression suivante :

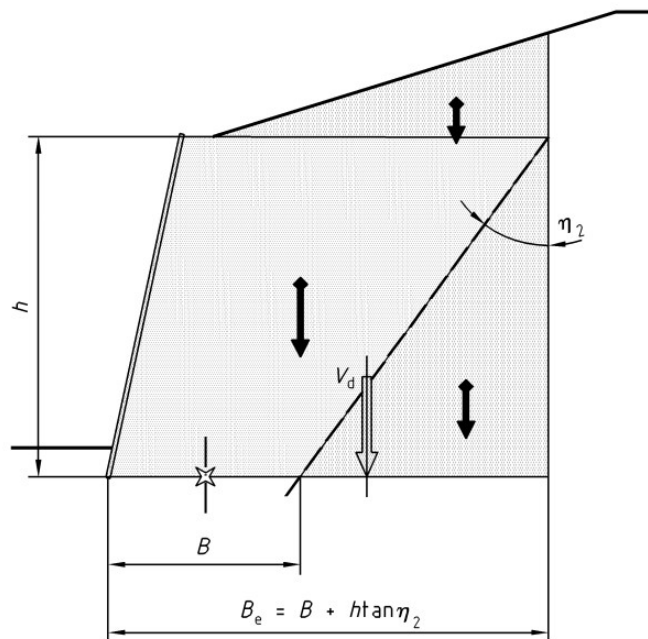
$$B_{\text{eff}} = B' = B - 2e \tag{D.2.1.1}$$



**Figure D.2.1.2 — Cas d'un ouvrage à excentricité aval ( $0 < e_d < B/4$ )**

(3) Pour les ouvrages à excentricité amont (voir figure D.2.1.3), la largeur effective  $B_{\text{eff}}$  est prise égale à la largeur totale de l'emprise de l'ouvrage  $B_e$ .

$$B_{\text{eff}} = B_e = B + h \tan \eta_2 \tag{D.2.1.2}$$



**Figure D.2.1.3 — Exemple d'ouvrage à excentricité amont**

## D.2.2 Actions volumiques

(1) Il convient de déterminer le poids du massif en sol renforcé (voir Note) en déjaugéant, le cas échéant, le volume de terrain situé sous l'eau.

NOTE Conformément à D.2.1 (1), pour les ouvrages représentés sur la figure D.2.1.1, la surface grisée limitée par l'enveloppe intérieure et la surface pointillée qui la surmonte sont à prendre en compte pour le calcul des actions volumiques.

## D.2.3 Poussée et butée du terrain

### D.2.3.1 Principe général

(1) Les valeurs limites de la poussée et de la butée du terrain qui agissent sur le massif renforcé sont déterminées conformément aux dispositions de l'Article 5.1.3 en considérant une inclinaison de ces actions par rapport à la normale au plan où elles s'appliquent.

NOTE 1 On rappelle en particulier que ces valeurs limites sont à déduire des coefficients de poussée et de butée des terres proposés par Caquot, Kérisel et Absi<sup>3</sup>

NOTE 2 Pour des configurations géométriques allant au-delà des configurations analytiques proposées par Caquot, Kérisel et Absi, on peut recourir à des analyses dérivées de la méthode cinématique du calcul à la rupture.

### D.2.3.2 Cas d'un massif en remblai renforcé

(1) Quand le ou les écrans qui limitent le massif côté amont sont verticaux, quand le sol à l'arrière du massif est purement frottant et homogène et le terrain de fondation également homogène, la poussée des terres à l'arrière de l'ouvrage peut être calculée comme c'est illustré par la Figure D.2.3.2.1 avec :

— pour l'inclinaison de la poussée  $P_x$  :

$$\delta_x = \frac{2}{3} \varphi_{2;k} \quad (\text{D. 2.3.2.1})$$

— pour l'inclinaison de la poussée  $P_y$  :

$$\delta_y = 0,8 \left( 1 - 0,7 \frac{l_m}{h_e} \right) \varphi_{1;k} \quad (\text{D. 2.3.2.2})$$

avec :

$$l_m = \frac{S_r}{h_e} \quad (\text{D. 2.3.2.3})$$

où

$\varphi_{1;k}$  est la valeur caractéristique de l'angle de frottement du matériau de la zone renforcée

$\varphi_{2;k}$  est la valeur caractéristique de l'angle de frottement du terrain à l'arrière de la zone renforcée

$h_e$  est la hauteur du massif renforcé considérée pour le calcul de la poussée (voir Figure D.2.3.2.1)

$S_r$  est la surface du massif renforcé (partie grisée de la Figure D.2.3.2.1)

3) J. Kerisel, E. Absi, Tables de poussée et de butée des terres, Édition Presses ENPC, 3ème Édition, 2003, pp 220



(4) Une estimation conservatrice des coefficients  $k_{2x}$  et  $k_{2y}$  est donnée par les formules suivantes :

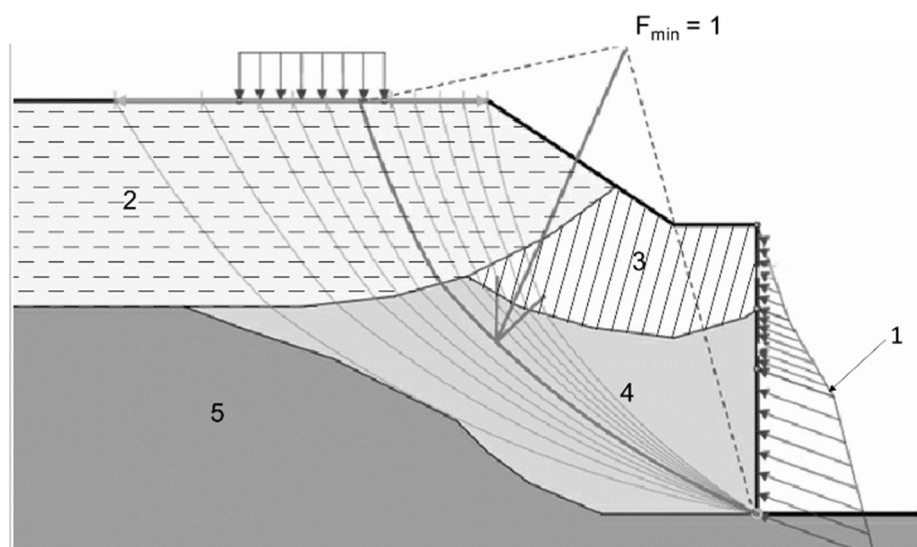
$$k_{2x} = \frac{\cos^2 \varphi_{2;k}}{\cos \delta_x \left[ 1 + \sqrt{\frac{\sin(\varphi_{2;k} + \delta_x) \sin(\varphi_{2;k} - \beta_1)}{\cos \delta_x \cos \beta_1}} \right]^2} \quad (\text{D.2.3.2.5})$$

$$k_{2y} = \frac{\cos^2 \varphi_{2;k}}{\cos \delta_y \left[ 1 + \sqrt{\frac{\sin(\varphi_{2;k} + \delta_y) \sin(\varphi_{2;k} - \omega)}{\cos \delta_y \cos \omega}} \right]^2} \quad (\text{D.2.3.2.6})$$

(5) Dans les cas non couverts par les paragraphes précédents, il convient que les inclinaisons de la poussée et de la butée du terrain soient déterminées de façon prudente vis-à-vis de l'état limite considéré.

### D.2.3.3 Cas d'un massif en sol cloué

(1) Dans le cas d'un massif en sol cloué, la détermination des forces de poussée peut être réalisée à partir des tables de Caquot, Kérisel et Absi ou par des analyses dérivées de la méthode cinématique du calcul à la rupture (voir Figure D.2.3.3.1). Dans ce calcul, la force de poussée est inclinée d'un angle  $\delta = \varphi$  par rapport à l'horizontale, où  $\varphi$  est l'angle de frottement du sol dans lequel se développe le mécanisme de poussée.



#### Légende

- |                                 |                     |
|---------------------------------|---------------------|
| 1 Calage de la force de poussée | 4 Sol intermédiaire |
| 2 Sable                         | 5 Substratum        |
| 3 Argile                        |                     |

**Figure D.2.3.3.1 — Exemple de détermination des forces de poussée par la méthode cinématique du calcul à la rupture**

NOTE On rappelle que pour un massif en sol cloué, la détermination de la valeur de calcul de la poussée est à conduire selon une approche de calcul 3, c'est-à-dire moyennant une pondération à la source des propriétés de résistance des terrains.

## NF P 94-270

### D.2.4 Autres actions

(1) Le cas échéant, les actions spécifiées autres que celles dues au poids du massif renforcé, des terres et des surcharges qu'il supporte directement et aux pressions des terres dues ou transmises par le terrain à l'arrière de l'ouvrage doivent être prises en compte.

NOTE Cet article vise par exemple le cas des culées établies sur un massif renforcé, pour lesquelles il faut tenir compte des charges provenant du tablier ainsi que du poids propre du sommier (voir dans ce cas particulier l'Annexe H).

### D.3 Portance du terrain

#### D.3.1 Cas d'un massif en remblai renforcé

(1) Pour un massif en remblai renforcé, la valeur de calcul de la résistance nette  $R_{v;d}$  du terrain de fondation, par mètre longitudinal d'ouvrage, doit être déterminée à partir de la relation suivante :

$$R_{v;d} = \frac{1}{\gamma_{R,v}\gamma_{R;d,v}} B_{\text{eff}} q_{\text{net}} \quad (\text{D.3.1.1})$$

où

$q_{\text{net}}$  est la valeur de la contrainte associée à la résistance nette du terrain porteur (voir (2))

$B_{\text{eff}}$  est la largeur effective de la base de l'ouvrage en sol renforcé (voir D.2.1)

$\gamma_{R,v}$  est le facteur partiel de sécurité de portance (voir Note 1)

$\gamma_{R;d,v}$  est le facteur partiel de modèle (voir Note 2).

NOTE 1 La valeur du facteur partiel de sécurité  $\gamma_{R,v}$  est précisée en C.6.1.1.

NOTE 2 La valeur du facteur partiel de modèle  $\gamma_{R;d,v}$  est précisée en C.6.1.2.

(2) La valeur de  $q_{\text{net}}$  doit être déterminée conformément aux dispositions de l'Article (3), selon l'une des procédures suivantes :

- à partir d'un modèle analytique basé sur les propriétés de résistance  $c'_k$ ,  $\phi'_k$  et  $c_{u;k}$  du terrain de fondation (Annexe F de la norme NF P 94-261) ;
- à partir d'un modèle semi-empirique basé sur les résultats de l'essai pressiométrique ou de l'essai au pénétromètre statique (Annexes D et E de la norme NF P 94-261).

(3) Pour la détermination de  $q_{\text{net}}$ , il convient de distinguer les deux situations suivantes :

- Cas d'un ouvrage à excentricité aval, pour lequel le formalisme de calcul des fondations superficielles rigides s'applique avec notamment la prise en compte des effets d'excentrement et d'inclinaison des charges ;
- Cas d'un ouvrage à excentricité amont, pour lequel le formalisme de calcul est celui requis pour les remblais de grande largeur (voir Note).

NOTE Pour les ouvrages à excentricité amont, la valeur de  $q_{\text{net}}$  est déterminée en ignorant l'effet de l'inclinaison de la charge.

#### D.3.2 Cas d'un massif en sol cloué

(1) Pour un massif en sol cloué, la valeur de calcul de la résistance nette  $R_{v;d}$  du terrain de fondation, par mètre longitudinal d'ouvrage, doit être déterminée à partir de la relation suivante :



$$R_{v;d} = \frac{1}{\gamma_{R;d}} B_{\text{eff}} q_{\text{net};d} \quad (\text{D. 3.2.1})$$

où

$q_{\text{net};d}$  est la contrainte associée à la valeur de calcul de la résistance nette du terrain porteur

$B_{\text{eff}}$  est la largeur effective de la base du massif en sol cloué (voir D.2.1)

$\gamma_{R;d}$  est le facteur partiel de modèle (voir Note).

NOTE La valeur du facteur partiel de modèle  $\gamma_{R;d}$  est précisée en C.6.2.2.

(2) Il convient de déterminer la valeur de  $q_{\text{net};d}$  conformément aux dispositions de l'Article (3) en appliquant le modèle analytique de l'Annexe F de la norme NF P 94-261. Le calcul doit être mené en considérant les valeurs de calcul des propriétés de résistance des terrains de fondation (voir Note).

NOTE Le calcul est à mener en appliquant les jeux de facteurs partiels de l'ensemble M2 de l'approche 3.

(3) Pour la détermination de  $q_{\text{net};d}$ , il convient de distinguer les deux situations suivantes :

- Cas d'un ouvrage à excentricité aval, pour lequel le formalisme de calcul des fondations superficielles rigides s'applique avec notamment la prise en compte des effets d'excentrement et d'inclinaison des charges ;
- Cas d'un ouvrage à excentricité amont, pour lequel le formalisme de calcul est celui requis pour les remblais de grande largeur (voir Note) ;

NOTE Pour les ouvrages à excentricité amont, la valeur de  $q_{\text{net};d}$  est déterminée en ignorant l'effet de l'inclinaison de la charge.

## D.4 Résistance au glissement

### D.4.1 Cas d'un massif en remblai renforcé

(1) La valeur de calcul de la résistance ultime au glissement  $R_{h;d}$  par mètre longitudinal d'un ouvrage en sol renforcé doit être déterminée à partir des expressions générales suivantes :

— en conditions drainées :

$$R_{h;d} = \frac{1}{\gamma_{R;h} \gamma_{R;d;h}} \text{Min}(V_k \tan \varphi'_{1;k} + Bc'_{1;k}; V_k \tan \varphi'_{3;k} + Bc'_{3;k}) \quad (\text{D. 4.1.1})$$

— en conditions non drainées :

$$R_{h;d} = \frac{1}{\gamma_{R;h} \gamma_{R;d;h}} \text{Min}(V_k \tan \varphi'_{1;k} + Bc'_{1;k}; Bc_{u;k}) \quad (\text{D. 4.1.2})$$

où

$R_{h;d}$  est la valeur de calcul de la résistance ultime au glissement sur le terrain de fondation, par mètre longitudinal d'ouvrage

$V_k$  est la valeur caractéristique de la composante normale à la base de l'ouvrage en sol renforcé de la résultante effective des actions, par mètre longitudinal d'ouvrage

$c_{u;k}$  est la valeur caractéristique de la cohésion non drainée du terrain de fondation

## NF P 94-270

$\varphi'_{1;k}, c'_{1;k}$  sont les valeurs caractéristiques de l'angle de frottement interne et de la cohésion en conditions drainées du sol du massif renforcé

$\varphi'_{3;k}, c'_{3;k}$  sont celles du terrain de fondation

$\gamma_{R;h}$  est le facteur partiel pour la résistance ultime au glissement sur le terrain de fondation indiqué en C.6.1.1

$\gamma_{R;d,h}$  est le facteur partiel de modèle dont les valeurs recommandées sont indiquées en C.6.1.2.

(2) La valeur de  $V_k$  doit être déterminée en tenant compte des relations pouvant exister entre  $H_k$  et  $V_k$  et du fait qu'on ne peut dissocier l'effet d'une action (voir Note 1).

NOTE Cet article vise à tenir compte du fait :

- que des actions favorable ( $V_k$ ) et défavorable ( $H_k$ ) peuvent avoir une même origine (par exemple le poids du massif renforcé, et l'action horizontale de la poussée des terres peuvent découler d'un même matériau). Il convient dans ce cas de les déterminer avec les mêmes propriétés caractéristiques ( $\gamma$ ) du matériau ;
- qu'une même action peut avoir une composante défavorable et une composante favorable (par exemple les composantes horizontale et verticale de la poussée sont antagonistes vis à vis de l'état limite ultime de glissement). Il convient dans ce cas d'appliquer la même pondération aux deux composantes.

(3) Lorsque la valeur caractéristique  $c_{u;k}$  de la cohésion non drainée du terrain de fondation est obtenue à partir d'une corrélation avec d'autres propriétés géotechniques, celle-ci doit être fondée sur une expérience comparable documentée. A défaut, les hypothèses de calcul doivent être agréées par le maître d'ouvrage ou son représentant.

### D.4.2 Cas d'un massif en sol cloué

(1) En conditions drainées, la valeur de calcul de la résistance ultime au glissement  $R_{v;d}$  par mètre longitudinal d'un ouvrage en sol cloué doit être déterminée à partir de l'expression suivante :

$$R_{v;d} = \frac{1}{\gamma_{R;d}} \text{Min}(V_d \tan \varphi'_{1;d} + Bc'_{1;d}; V_d \tan \varphi'_{3;d} + Bc'_{3;d}) \quad (\text{D. 4.2.1})$$

où

$V_d$  est la valeur de calcul de la composante verticale de la résultante des actions s'appliquant sur le massif en sol cloué (voir Note).

$\varphi'_{1;d}$  et  $c'_{1;d}$  sont les valeurs de calcul de l'angle de frottement interne et de la cohésion effective du massif en sol cloué (voir Note)

$\varphi'_{3;d}$  et  $c'_{3;d}$  sont les valeurs de calcul de l'angle de frottement interne et de la cohésion effective du sol de fondation (voir Note)

$\gamma_{R;d}$  est le facteur partiel de modèle. Sa valeur est donnée dans le Tableau C.6.2.2.

NOTE Les valeurs de calcul des actions et des propriétés de résistance sont obtenues selon une approche de calcul 3 (ensembles A2, M2 - Voir Annexe C).

(2) En conditions non drainées, la valeur de calcul de la résistance ultime au glissement  $R_{h;d}$  par mètre longitudinal d'un ouvrage en sol cloué doit être déterminée à partir de l'expression suivante :

$$R_{h;d} = \frac{1}{\gamma_{R;d}} \text{Min}(V_d \tan \varphi'_{1;d} + Bc'_{1;d}; Bc_{u;d}) \quad (\text{D. 4.2.2})$$

où

$c_{u,d}$  est la valeur de calcul de la cohésion non drainée du terrain de fondation (voir Note)

$\gamma_{R,d}$  est le facteur partiel de modèle. Sa valeur est donnée au C.6.2.2.

NOTE La valeur de calcul de la cohésion non drainée du terrain est obtenue selon une approche de calcul 3 (ensemble M2 – voir Annexe C).

**NF P 94-270**

## **Annexe E (normative)**

### **Procédures pour la justification de la stabilité interne des ouvrages en sol renforcé**

#### **E.1 Préambule**

(1) On donne dans cette annexe les procédures (voir Note 1) qu'il convient d'utiliser pour déterminer, à partir des actions appliquées au massif renforcé :

- d'une part l'intensité et la distribution des efforts appliqués aux différents lits de renforcement et qui sont à prendre en compte pour la justification de ceux-ci vis-à-vis d'une rupture de traction ou d'adhérence ;
- d'autre part les efforts à prendre en compte pour la justification du parement.

NOTE On rappelle que la justification des murs inclinés et des talus renforcés par des nappes géosynthétiques relève de la norme NF G 38-064.

(2) Ces procédures vont de pair avec les sections 8.4.2 et 8.4.3 du présent document, qui définissent les modèles de calcul qu'il convient d'utiliser à cet effet, suivant les références expérimentales disponibles, et avec le chapitre 11 qui fixe les principes généraux à respecter pour la justification de la stabilité interne d'un ouvrage en sol renforcé.

NOTE 1 On trouve ci-dessous respectivement :

- la procédure pour les murs en remblai renforcé verticaux ou à fruit (E.2), basée sur des données expérimentales sur ouvrages réels (essentiellement à renforcements métalliques) et sur des modélisations physiques et numériques ;
- la procédure pour les murs cloués (E.3) qui repose sur une analyse dérivée des modèles utilisés pour le calcul de stabilité mixte, partiellement validée par des modélisations numériques.

NOTE 2 Les procédures particulières applicables d'une part aux culées de pont, d'autre part aux murs inclinés en remblai renforcé font l'objet de l'Annexe H.

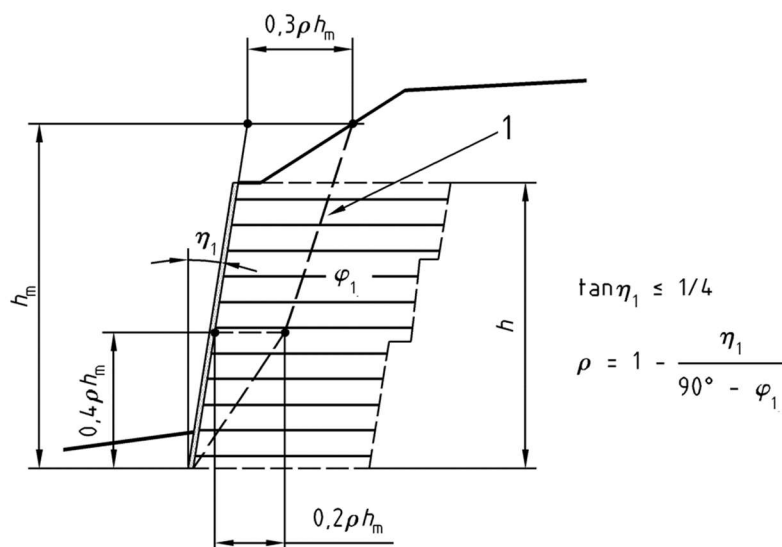
#### **E.2 Murs en remblai renforcé verticaux ou à fruit**

##### **E.2.1 Principe**

(1) La procédure consiste à définir la géométrie de la ligne des tractions maximales, puis à déterminer, au niveau de chaque lit de renforcement, les valeurs de calcul de l'effort de traction maximal  $T_{\max ; d}$  et de l'effort de traction au point d'accrochage au parement  $T_{\text{par} ; d}$ .

##### **E.2.2 Définition de la ligne de traction maximale**

(1) La forme de la ligne des tractions maximales et sa distance par rapport au parement sont définies par la Figure E.2.2.1, à partir de la définition de la hauteur mécanique  $h_m$  donnée à l'Annexe A.1.1(1).



## Légende

- 1 Ligne des tractions maximales

**Figure E.2.2.1 — Position de la ligne des tractions maximales**

## E.2.3 Calcul de la traction maximale $T_{\max;d}$

(1) La valeur de calcul de l'effort de traction maximal dans le lit de renforcement considéré, par mètre de parement, est égale à :

$$T_{\max;d} = \sigma_{h;d} s_v \quad (\text{E. 2.3.1})$$

où

$s_v$  est l'espacement vertical des lits de renforcement

$\sigma_{h;d}$  est la contrainte horizontale totale de calcul dans le remblai au niveau du lit considéré et au droit de la ligne des tractions maximales, égale à :

$$\sigma_{h;d} = K \sigma_{v;d} + \sigma_{hq;d} \quad (\text{E. 2.3.2})$$

où

$\sigma_{v;d}$  est la contrainte verticale totale de calcul dans le remblai au niveau du lit considéré et au droit de la ligne des tractions maximales (voir E.2.3.1)

$K$  est un coefficient de proportionnalité déterminé empiriquement à partir des résultats expérimentaux (voir E.2.3.3)

$\sigma_{hq;d}$  est la contrainte horizontale de calcul provenant des actions horizontales éventuellement appliquées en haut du massif ou directement au parement (voir E.2.6).

### E.2.3.1 Calcul de la contrainte verticale totale $\sigma_{v;d}$ dans le remblai

(1) La détermination de la contrainte verticale totale de calcul  $\sigma_{v;d}(z)$  à la profondeur  $z$  du lit considéré se fait en intégrant les efforts provenant de tout ce qui est situé au-dessus de ce lit (poids, charges, poussée des terres à l'arrière du massif) et en les répartissant sur la largeur réduite  $L(z) - 2e$ , soit (Figure E.2.3.1) :

**NF P 94-270**

$$\sigma_{v;d}(z) = \frac{V_d(z)}{L(z) - 2e} + \sigma_{vq;d}(z) \tag{E. 2.3.1.1}$$

où

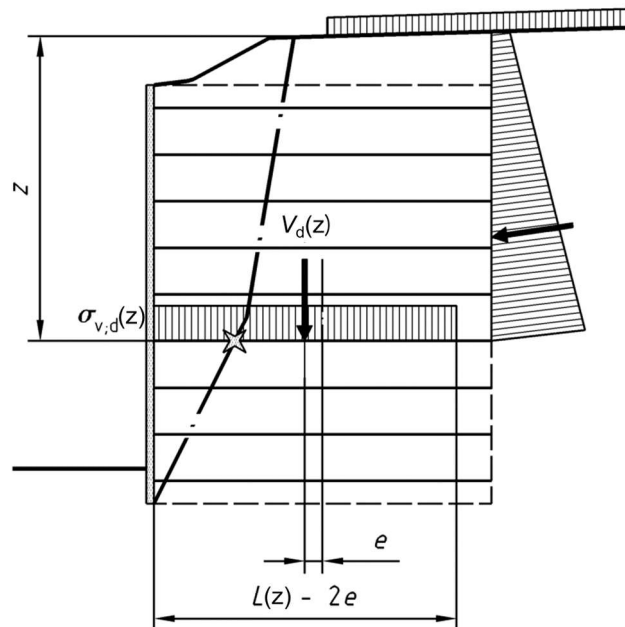
$V_d(z)$  est la composante verticale de la résultante de calcul des efforts, par mètre de parement

$L(z)$  est la largeur du massif à la profondeur  $z$ , selon la définition du contour donnée au paragraphe 8.3.

$e$  est l'excentricité de la résultante des charges, égale à  $e = M_d(z)/V_d(z)$

$M_d(z)$  est le moment de calcul, au milieu de la largeur  $L(z)$ , de toutes les actions s'exerçant au-dessus du lit considéré (poids, surcharges, poussée des terres à l'arrière du massif).

$\sigma_{vq;d}(z)$  est la contrainte verticale de calcul diffusée à partir d'éventuels efforts appliqués en haut de l'ouvrage qui n'auraient pas été pris en compte dans  $V_d(z)$ .



**Figure E.2.3.1.1 — Calcul de la contrainte verticale  $\sigma_{v;d}(z)$**

NOTE 1 La valeur de  $V_d(z)$  est déterminée par application des coefficients partiels sur les actions de l'ensemble A1 dont les valeurs sont précisées au C.2.

NOTE 2 Si la résultante de la distribution des contraintes  $\sigma_{vq;d}(z)$  provenant d'un effort appliqué en tête est décentrée par rapport au point d'application de cet effort, il convient d'en tenir compte dans le calcul de  $M_d(z)$ .

**E.2.3.2 Calcul de la poussée**

(1) La poussée des terres exercée à l'arrière du massif se calcule en utilisant, jusqu'au niveau du lit de renforcement considéré, le même diagramme de poussée que celui qui est employé pour vérifier la stabilité externe locale (voir Annexe D.2.3.2).

**E.2.3.3 Détermination du coefficient K**

(1) Le coefficient K dépend de la profondeur  $z$  du lit de renforcement considéré.

si  $z \leq z_0$ :

$$K(z) = \Omega_1 K_a \left[ 1,6 \left( 1 - \frac{z}{z_0} \right) + \frac{z}{z_0} \right] \quad (\text{E. 2.3.3.1})$$

si  $z > z_0$  :

$$K(z) = \Omega_1 K_a \quad (\text{E. 2.3.3.2})$$

où :

$z_0$  est une profondeur prise égale à 6 m

$K_a$  est le coefficient de poussée active du remblai du massif, donné par  $K_a = \tan^2 \left[ \frac{\pi}{4} - \frac{\phi_1}{2} \right]$

$\Omega_1$  est un coefficient ( $\geq 1,0$ ) lié au type de renforcement (voir E.2.3.3 (2)).

NOTE La profondeur  $z_0$  est celle sur laquelle on constate que subsistent les effets du compactage.

(2) Le coefficient  $\Omega_1$  couvre le risque de surtension localisée qui peut être causée par l'introduction des plus gros éléments du remblai dans les mailles des renforcements en forme de treillis soudé, d'échelles ou de grilles. Si le matériau de remblai peut comporter des éléments de taille supérieure à  $s_x/2$  ou  $s_y/2$  (voir Annexe G, G.3) il convient de prendre  $\Omega_1 = 1,25$  dans les calculs qui concernent la vérification de la résistance structurale des renforcements. Dans les autres cas, en particulier pour les renforcements en bande ou en nappe,  $\Omega_1 = 1,0$ .

NOTE L'application du coefficient  $\Omega_1 = 1,25$  ne concerne pas la vérification de la résistance d'interaction.

#### **E.2.4 Calcul des efforts au point d'attache au parement $T_{\text{par};d}$**

(1) La valeur de calcul de l'effort de traction au parement dans le lit de renforcement considéré, par mètre de parement, est égale à :

$$T_{\text{par};d}(z) = \left( K\alpha\sigma_{v;d}(z) + \sigma_{\text{hq};d}(z) \right) s_v \quad (\text{E. 2.4.1})$$

où :

$\sigma_{\text{hq};d}(z)$  est définie en E.2.3 (1) et  $\sigma_{v;d}(z)$  est la contrainte verticale définie en E.2.3.1

$K$  est défini en E.2.3.3

$s_v$  est l'espacement vertical des lits de renforcement

$\alpha$  dépend de la flexibilité du système de parement (au sens de la norme NF EN 14475) et de la position de la ligne des tractions maximales. La valeur qui lui est attribuée, de façon conservatrice, varie suivant la profondeur de  $\alpha_0$  à 1,0 comme c'est défini par la Figure E.2.4.1, avec :

$\alpha_0 = 0,75$  pour les systèmes de parement flexibles

$\alpha_0 = 0,85$  pour les systèmes de parement semi-flexibles

$\alpha_0 = 1,00$  pour les systèmes de parement rigides.

NF P 94-270

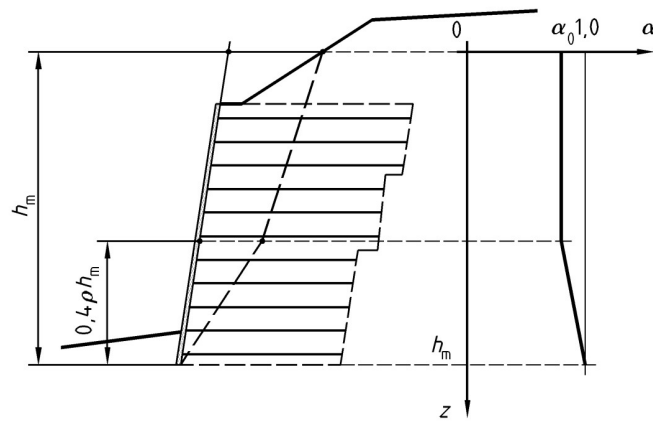


Figure E.2.4.1 — Variation du coefficient  $\alpha$  avec la profondeur.

E.2.5 Calcul de la contrainte  $\sigma_{hq;d}$  provenant des charges horizontales

(1) La contrainte  $\sigma_{hq;d}(z)$  représente, à la profondeur  $z$ , la contrainte horizontale provenant des actions horizontales appliquées éventuellement en haut du massif (semelle fondée sur, ou dans le corps du massif) ou directement au parement (dénivellation de l'eau entre intérieur et extérieur d'un mur de quai).

(2) Il convient de diffuser les actions horizontales provenant d'une semelle de fondation comme c'est illustré par la Figure E.2.5.1.

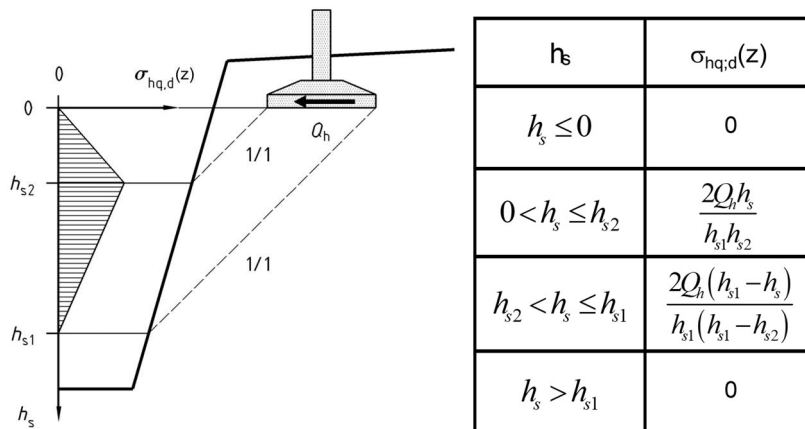


Figure E.2.5.1 — Diffusion des actions horizontales

E.2.6 Calcul des efforts appliqués au parement

(1) Pour la vérification de l'inégalité 11.5.1 (voir section 11.5), il convient de déterminer la valeur de calcul  $\sigma_{par;d}(z)$  à partir de l'expression suivante :

$$\sigma_{par;d}(z) = \frac{T_{par;d}(z)}{s_v} \tag{E.2.6.1}$$

où

$\sigma_{par;d}(z)$  est la valeur de calcul de la contrainte moyenne uniforme horizontale appliquée au parement

$T_{par;d}(z)$  est défini en E.2.4

$s_v$  est l'espacement vertical des lits de renforcement.



## E.3 Massifs en sols cloués

### E.3.1 Principe de calcul

(1) Quel que soit le modèle de calcul utilisé, l'analyse de stabilité interne d'un massif en sol cloué et l'estimation des valeurs de calcul  $T_{\max;d}$ ,  $T_{\text{par};d}$  et  $\sigma_{\text{par};d}$  doivent être menées selon une approche de calcul 3 et en considérant le facteur partiel de modèle  $\gamma_{R;d}$  indiqué en C.6.2.2.

(2) Le calcul des efforts est censé correspondre à leur répartition probable après la mise en service et pendant la durée d'utilisation de l'ouvrage, une fois dissipées les conditions provisoires qui prévalent pendant les phases d'exécution (voir Note).

NOTE Les phases d'exécution peuvent engendrer, à certaines étapes et dans certaines rangées de clous, des efforts de traction supérieurs à ceux qui s'établiront une fois l'ouvrage mis en service. On peut néanmoins généralement considérer que les écarts sont couverts par la réserve de résistance prévue pour le long terme, pour autant que les travaux soient menés dans les règles de l'art.

(3) La valeur de calcul  $T_{\max;d}$  de l'effort de traction maximal dans les clous (cf. 11.2) peut être déterminée à partir de la procédure recommandée décrite à l'Article E.3.2 ou à partir d'une modélisation numérique appropriée du massif cloué (voir Notes 1 et 2).

NOTE 1 Dans le cas d'une modélisation numérique, il convient de s'attacher à reproduire les phases de construction, en considérant la raideur (EA) nominale des clous dans leur état initial et un frottement axial unitaire limite représentatif par excès.

NOTE 2 L'Annexe L propose une procédure simplifiée et enveloppe pour les justifications ELU STR/GEO des ouvrages dits « classiques » au sens de ladite annexe (voir L.2). Le dimensionnement obtenu par cette procédure simplifiée correspond alors à une estimation par excès des efforts repris par le parement, les clous et les organes de liaison.

(4) Lorsqu'une modélisation numérique est adoptée pour la justification de la stabilité interne, la ligne des tractions maximales à considérer pour la vérification de l'interaction sol-clou (cf. 11.3) est celle qui découle du calcul.

(5) De même, lorsqu'une modélisation numérique est adoptée, les valeurs de calcul à considérer pour l'effort de traction  $T_{\text{par};d}$  au point où le lit de clous est attaché au parement (cf. 11.4) et pour la contrainte moyenne  $\sigma_{\text{par};d}$  appliquée au parement à ce niveau (cf. 11.5) sont celles qui découlent du calcul numérique.

### E.3.2 Procédure recommandée

#### E.3.2.1 Principe général

(1) La méthode recommandée consiste à déterminer la valeur de l'effort de traction maximal  $T_{\max;d}$  dans chaque lit de renforcement à partir d'une analyse de stabilité mixte phasée (voir (2)). Dans le cadre de cette procédure, pour chaque lit de renforcement, l'effort de traction maximal  $T_{\max;d}$  intervenant dans l'équilibre limite du massif est relié à l'effort en tête de chaque lit de renforcement  $T_{0;d}$  moyennant la relation suivante (voir Figure E.3.2.1.1):

$$T_{\max;d} = \text{Min}(T_{0;d} + P_s q_{s;d} L_{\text{int}} ; P_s q_{s;d} L_{\text{ext}} ; R_{tc;d}) \quad (\text{E. 3.2.1.1})$$

où

$R_{tc;d}$  est la valeur de calcul de la résistance ultime de traction dans la section courante du lit de clous

$q_{s;d}$  est la valeur de calcul du frottement axial unitaire le long du clou (voir Note)

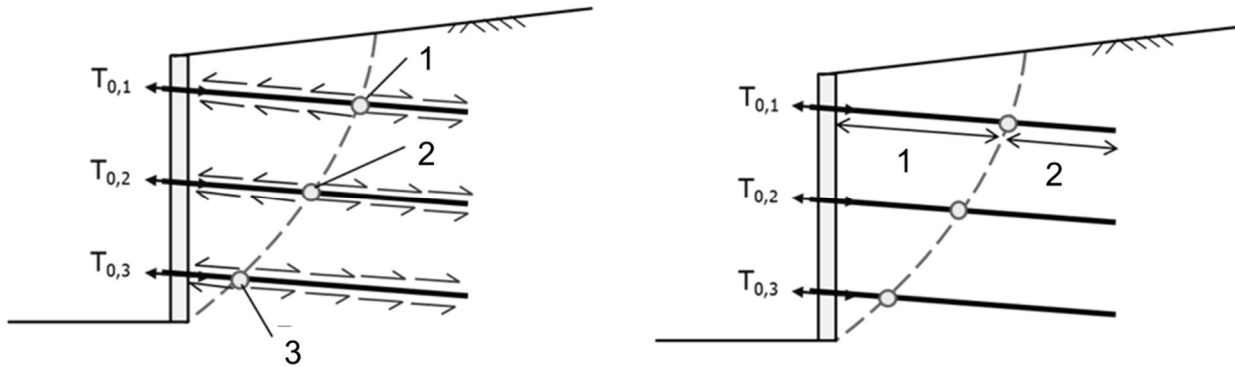
$P_s$  est le périmètre de forage

$L_{\text{ext}}$  est la longueur de la partie du clou située à l'extérieur de la surface de glissement

## NF P 94-270

$L_{int}$  est la longueur de la partie du clou située à l'intérieur de la surface de glissement.

NOTE La valeur de calcul du frottement axial unitaire est obtenue selon les indications de l'Annexe G.



### Légende

- 1 Effort de traction maximal,  $T_{max; 1}$
- 2 Effort de traction maximal,  $T_{max; 2}$
- 3 Effort de traction maximal,  $T_{max; 3}$

### Légende

- 1 Longueur interne,  $L_{int}$
- 2 Longueur externe,  $L_{ext}$

**Figure E.3.2.1.1 — Notions de longueurs interne/externe**

(2) Dans le cadre de cette procédure, pour chaque phase, l'effort en tête de chaque lit de renforcement  $T_{0,d}$  est celui permettant d'obtenir l'équilibre limite du massif cloué (voir Notes 1 à 4). L'effort à imposer en tête du clou peut être trouvé nul lorsque la résistance de calcul du sol et celle des clous le permettent. Une valeur de  $T_{0,d}$  trouvée non nulle signifie que le parement participe également à la stabilité du massif cloué.

NOTE 1 Le phasage à étudier est celui correspondant à la cinématique de mise en place des lits de clous. La procédure de calage des efforts  $T_{0,d}$  est illustrée par la Figure E.3.2.1.1.

NOTE 2 L'équilibre limite du massif est formulé au sens de l'approche de calcul 3, en ayant appliqué préalablement les facteurs partiels de sécurité explicités en Annexe C, sur les actions, les propriétés de résistance des terrains et sur la résistance des éléments de renforcement.

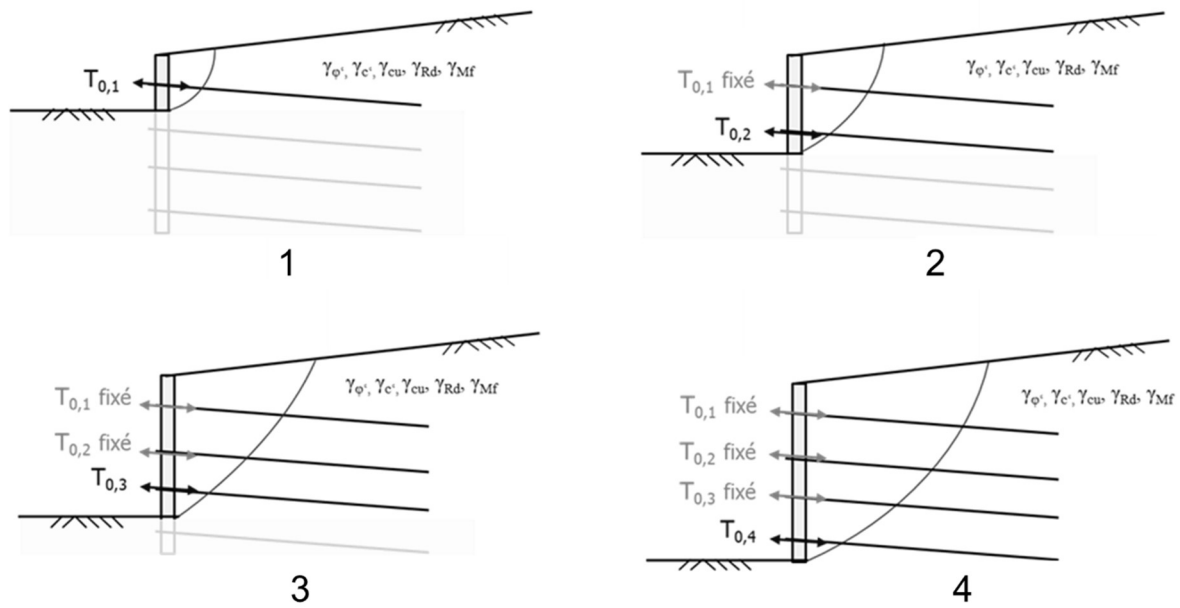
NOTE 3 Il convient de mener l'analyse en appliquant un facteur partiel de modèle  $\gamma_{R,d}$  sur la résistance au cisaillement des terrains. Ce facteur vise à adapter la mobilisation de la résistance au cisaillement des terrains à la sensibilité de l'ouvrage aux déplacements. Les valeurs recommandées sont précisées en C.6.2.2.

NOTE 4 La non obtention de l'équilibre limite ( $F_{min} < 1$ ) impose un redimensionnement des clous.

(3) La mise en œuvre du modèle d'analyse limite selon le formalisme de l'équation E.3.2.1.1, permet implicitement de satisfaire les vérifications liées à la section des clous (voir 11.2.1) et l'interaction sol-clou (voir 11.3).

### E.3.2.2 Principe de phasage

(1) L'effort  $T_{0,d}$  correspondant à un lit de renforcement donné est déterminé à la phase d'activation dudit lit de renforcement comme l'illustre la Figure (E.3.2.2.1).



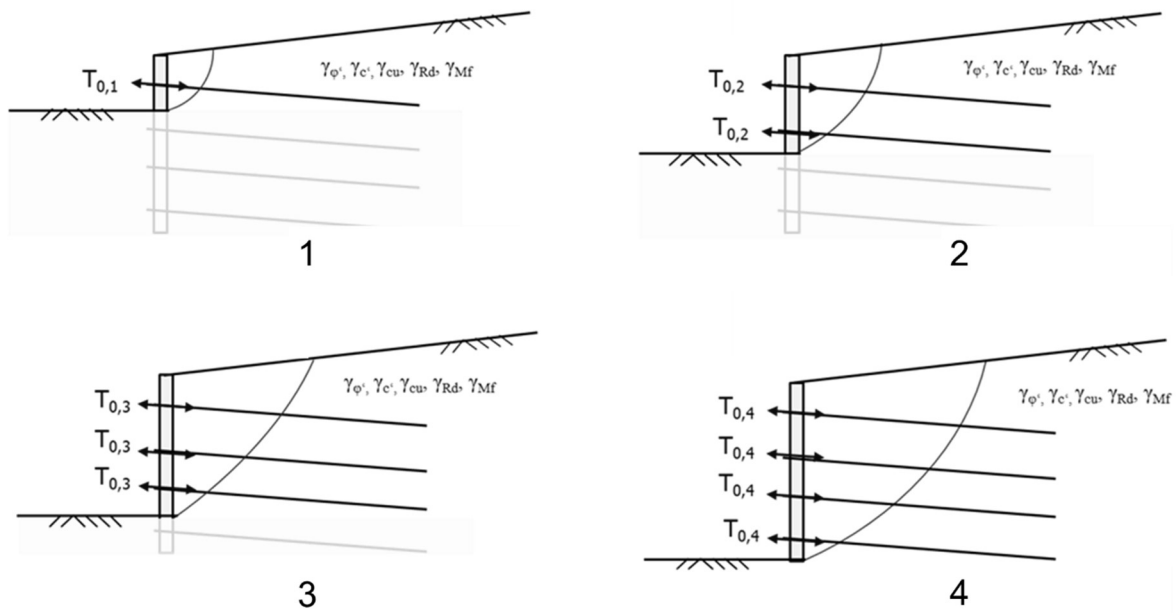
**Légende**

- 1 Phase 1 : calcul de  $T_{0,1}$
- 2 Phase 2 : calcul de  $T_{0,2}$
- 3 Phase 3 : calcul de  $T_{0,3}$
- 4 Phase 4 : calcul de  $T_{0,4}$

**Figure E.3.2.2.1 — Cas sans redistribution des efforts - Principe de calcul des efforts  $T_{0,d}$**

(2) Dans certaines situations, il peut être légitime de prendre en compte une redistribution de l'effort  $T_{0,d}$  comme l'illustre la Figure E.3.2.2.2. Dans ce cas, pour chaque phase, on cherche une valeur unique de l'effort  $T_{0,d}$  à imposer en tête de l'ensemble des clous actifs permettant d'obtenir l'équilibre limite du massif. Cette valeur unique est susceptible de changer d'une phase à l'autre.

NF P 94-270



**Légende**

- 1 Phase 1 : calcul de  $T_{0,1}$
- 2 Phase 2 : calcul de  $T_{0,2}$
- 3 Phase 3 : calcul de  $T_{0,3}$
- 4 Phase 4 : calcul de  $T_{0,4}$

**Figure E.3.2.2.2 — Cas avec redistribution des efforts - Principe de calcul des efforts  $T_{0,d}$**

(3) Quel que soit le principe de redistribution privilégié pour la détermination de l'effort  $T_{0,d}$ , la valeur retenue pour  $T_{max;d}$  dans un lit de renforcement est l'enveloppe des efforts calculés pour l'ensemble des phases étudiées.

**E.3.2.3 Effort au parement**

(1) Pour la justification de la résistance des dispositifs de liaison au parement, la valeur de calcul  $T_{par;d}$  de l'effort de traction au point où le lit de clous est attaché au parement (cf. 11.4) est par convention prise égale à la valeur de calcul de l'effort de traction maximal  $T_{max;d}$ .

(2) Pour la justification de la résistance du parement au droit d'un lit de renforcement donné (voir section 11.5), il convient de déterminer la valeur de calcul  $\sigma_{par;d}$  à partir de l'expression suivante (voir Notes 1 et 2) :

$$\sigma_{par;d} = \alpha \cdot \frac{T_{max;d}}{s_v \cdot s_h} \tag{E.3.2.3.1}$$

Où :

$$\alpha = \min [1 ; \max (0,60 ; 0,40 + 0,20s) ] \text{ avec } s = \max (s_v, s_h) \text{ (exprimé en mètres)}$$

$s_h$  est la distance horizontale entre les clous

$s_v$  est la distance verticale entre les clous.

NOTE 1 Cette approche suppose implicitement une répartition uniforme de la contrainte  $\sigma_{par;d}$ .

NOTE 2 Pour la vérification ELS/STR du parement (ouverture des fissures etc.), à défaut d'un modèle en déplacement, il est admis d'estimer la valeur ELS de  $\sigma_{par}$  en multipliant par 0,7 la valeur de calcul à ELU déterminée précédemment.

## Annexe F (normative)

### Détermination des valeurs de calcul des résistances ultimes de traction

#### F.1 Préambule

La présente Annexe (normative) se substitue aux clauses équivalentes de l'Annexe B (informative) de la NF EN 14490 et de l'Annexe B (informative) de la NF EN 14475.

#### F.2 Renforcements en acier de sol cloué

##### F.2.1 Durabilité et calcul de la perte de section efficace

###### F.2.1.1 Généralités

(1) Les mesures qui s'appliquent au renforcement doivent s'appliquer à l'ensemble des éléments constitutifs du renforcement tels que barre, tube, manchon, écrou, pièce de connexion, plaque d'appui etc.

(2) Tous les éléments constitutifs du renforcement doivent être compatibles entre eux, en particulier vis-à-vis de l'effet pile. Le cas échéant, la vérification doit s'étendre aux accessoires de mise en œuvre tels que centreur, chemisage etc.

(3) Lorsque l'on a un risque de corrosion, il convient d'appliquer l'un ou plusieurs des trois principes généraux suivants :

- Retirer la source de la corrosion ;
- Protéger le renforcement ;
- Prendre en compte une épaisseur sacrificielle (voir Note).

NOTE Le choix de cette solution suppose une réduction de section dans le temps et donc une déformation supplémentaire.

(4) Dans le cas de la mise en place de mesure anticorrosion (de type protection ou sacrifice) sur une longueur partielle, le prolongement de la mesure anticorrosion est d'au moins un mètre dans la zone la plus favorable.

###### F.2.1.2 Protection des renforcements en acier

(1) La protection des clous doit être conçue en fonction de l'agressivité des sols et des ambiances atmosphériques (voir F.2.1.3).

(2) Il convient de choisir une durée de vie de la protection supérieure à celle de l'ouvrage, à défaut on doit prendre en compte une épaisseur sacrificielle.

(3) Les clous scellés au moyen d'un coulis de ciment ne sont pas directement au contact du sol (sauf défaut de centrage ou éboulement de paroi). Cependant la fissuration du coulis fait que la barrière n'est pas étanche et que les clous scellés peuvent être en contact avec l'eau du sol. Le coulis ne peut donc pas être considéré comme un système de protection.

(4) Un système de protection suivant NF EN 1537 doit être mis en place autour du renforcement (voir Notes 1 à 4) dans les cas suivants :

- clous lorsqu'ils sont installés dans un terrain présentant une force corrosive élevée (voir F.2.1.3) ;

## NF P 94-270

— clous en aciers de précontrainte (NF EN 10138) et les aciers par trempe et revenu (NF EN ISO 683).

(5) Sauf préconisation contraire du fabricant, les clous en acier de limite élastique supérieure à 500 MPa doivent être protégés.

NOTE 1 L'espace annulaire entre la gaine et le clou doit être rempli d'un coulis de ciment ou de tout autre produit de scellement non agressif vis-à-vis de l'acier.

NOTE 2 Pour que le système soit efficace il est nécessaire que la gaine soit parfaitement étanche, donc continue jusqu'au parement, et obturée à la base.

NOTE 3 La manutention et la pose de clous protégés par des gaines sont réalisées avec soin de manière à éviter tout endommagement des gaines préjudiciable à la corrosion des clous. La gaine imperméable, généralement en matière plastique et crénelée, peut éventuellement être en acier.

NOTE 4 Si la protection est assurée par un tube en acier, la durée de vie de ce tube peut être estimée en utilisant les règles de pertes de corrosion des aciers de constructions (voir F.2.1.7).

(6) Dans le cas d'une protection des aciers par un procédé de galvanisation, on doit tenir compte d'une perte d'épaisseur  $\Delta E_{p,galva}$  de la protection.

NOTE À défaut de justification,  $\Delta E_{p,galva}$  est prise égale à  $\Delta E_p / 10$  ; où  $\Delta E_p$  est la perte d'épaisseur de l'acier non protégé.

### F.2.1.3 Catégorie de corrosion associée au sol en place

(1) Les différents critères à analyser et les conclusions à en tirer sont donnés dans le tableau suivant (extrait de la NF EN 14490) :

**Tableau F.2.1.3.1 — Catégorie de corrosion associée au sol en place**

Critère	Caractéristiques	Poids A et C du critère
Nature de sol	<b>Texture</b>	
	— Lourde, plastique, collante, imperméable	A = 2
	— Argilo-sableuse	A = 1
	— Légère, perméable, sableuse, sols pulvérulents	A = 0
	— Tourbes	A = 8
	— Marécages	A = 8
	<b>Déchets industriels</b>	
— Mâchefer, cendres, charbon	A = 8	
— Déchets de construction (plâtre, briques)	A = 4	
	<b>Pollutions liquides</b>	
	— Eaux contenant des sels de déneigement	A = 8
	— Eaux usées, industrielles	A = 6
Résistivité ( $\Omega$ .cm)	— Sans mesure	A = 5
	— $\rho < 1\ 000$	A = 5
	— $1\ 000 < \rho < 2\ 000$	A = 3
	— $2\ 000 < \rho < 5\ 000$	A = 2
	— $5\ 000 < \rho$	A = 0
Humidité	— Nappe d'eau saumâtre (variable ou permanente)	A = 8
	— Nappe d'eau douce (variable ou permanente)	A = 4
	— Hors nappe — sol humide (teneur en eau > 20%)	A = 2
	— Hors nappe sol sec (teneur en eau < 20%)	A = 0
pH	— Sans mesure	A = 4
	— < 4	A = 4
	— 4 à 5	A = 3
	— 5 à 6	A = 2
	— > 6	A = 0
Sensibilité <sup>(1)</sup>	— Structure sensible	C = 2
	— Structure courante	C = 0
Remblai artificiel	Voir chapitre F.2.1.4	
	Indice Global	$\Sigma A + C$
La sensibilité de la structure est définie dans l'Annexe C.6.2.2		

(2) Les différentes catégories de corrosion sont alors :

**Tableau F.2.1.3.2 — Catégories de corrosion**

Indice global $\Sigma A + C$	Catégorie de corrosion associée au sol et à l'eau	Caractéristique du sol et de l'eau
$\geq 13$	I	Fortement corrosif
9 à 12	II	Corrosif
5 à 8	III	Moyennement corrosif
1 à 4	IV	Peu corrosif
0	V	Très peu corrosif

#### F.2.1.4 Cas particulier des remblais artificiels renforcé par clouage :

(1) Sont considérés ici les remblais artificiels réalisés lors de la constitution des massifs renforcés, dont il convient que les propriétés électrochimiques satisfassent les prescriptions du Tableau F.3.2.4.1.

— Hors nappe, le remblai est retenu comme très faiblement corrosif (catégorie V).

**NF P 94-270**

— Sous nappe, le remblai est considéré comme faiblement corrosif (catégorie IV).

NOTE Si toutes les propriétés ne sont pas respectées, on applique les clauses applicables aux sols en place et l'on détermine  $\Sigma A + C$ .

**F.2.1.5 Catégorie de corrosion associée à l'atmosphère**

**Tableau F.2.1.5.1 — Catégorie de corrosion associée à l'atmosphère**

Exemples d'environnements extérieur types dans un climat tempéré	Catégorie de corrosion associée à l'atmosphère	Caractéristique de l'atmosphère
—	C1	Très faiblement corrosive
Atmosphères avec un faible niveau de pollution. Surtout zones rurales.	C2	Faiblement corrosive
Atmosphères urbaines et industrielles, pollution modérée par le dioxyde de soufre. Zones côtières à faible salinité.	C3	Moyennement corrosive
Zones industrielles et zones côtières à salinité modérée.	C4	Fortement corrosive
Zones industrielles avec une humidité élevée et une atmosphère agressive.	C5-I (industrie)	Très fortement corrosive
Zones côtières et maritimes à salinité élevée.	C5-M (marine)	Très fortement corrosive

**F.2.1.6 Épaisseur sacrifiée à la corrosion pour les aciers béton (Barres d'acier pleines conforme à NF EN 10080)**

**Tableau F.2.1.6.1 — Épaisseur sacrifiée à la corrosion pour les aciers béton**

Catégorie de corrosion	Jusqu'à 2 ans	Pour 5 ans	Pour 25 ans	Pour 50 ans	Pour 75 ans	Pour 100 ans
Valeurs recommandées pour la perte d'épaisseur « $\Delta E_p$ » par corrosion dans les sols et l'eau						
I	P.O.	P.O.	P.O.	P.O.	P.O.	P.O.
II	1,00 mm	2,10 mm	4,00 mm	P.O.	P.O.	P.O.
III	0,00 mm	0,70 mm	2,00 mm	2,70 mm	3,30 mm	4,00 mm
IV	0,00 mm	0,40 mm	1,00 mm	1,30 mm	1,70 mm	2,00 mm
V	0,00 mm	0,20 mm	0,60 mm	0,90 mm	1,10 mm	1,40 mm
Note : P.O. : Protection Obligatoire par dispositif de protection suivant NF EN 1537.						



**F.2.1.7 Épaisseur sacrifiée à la corrosion pour les aciers de construction et tubes conformes à NF EN 10025, NF EN 10210 et NF EN 10219**

**Tableau F.2.1.7.1 — Épaisseur sacrifiée à la corrosion pour les aciers de construction et tubes conformes à NF EN 10025, NF EN 10210 et NF EN 10219**

Catégorie	Jusqu'à	Pour	Pour	Pour	Pour	Pour
de corrosion	2 ans	5 ans	25 ans	50 ans	75 ans	100 ans
Valeurs recommandées pour la perte d'épaisseur « $\Delta E_p$ » par corrosion dans les sols et l'eau						
I	0,30 mm	0,50 mm	2,00 mm	3,30 mm	4,50 mm	5,80 mm
II	0,20 mm	0,40 mm	1,60 mm	2,50 mm	3,50 mm	4,50 mm
III	0,20 mm	0,20 mm	1,10 mm	1,80 mm	2,50 mm	3,30 mm
IV	0,10 mm	0,10 mm	0,60 mm	1,10 mm	1,50 mm	2,00 mm
V	0,00 mm	0,00 mm	0,30 mm	0,60 mm	0,90 mm	1,20 mm

NOTE 1 La perte d'épaisseur s'applique pour chaque face exposée à la corrosion.

NOTE 2 Pour les barres pleines et généralement les tubes, «  $\Delta E_p$  » correspond à une perte de rayon extérieur.

NOTE 3 Dans le cas de tubes non entièrement remplis de béton, coulis ou mortier ou dont les extrémités ne sont pas hermétiquement obturées, «  $\Delta E_p$  » doit s'appliquer sur les faces intérieure et extérieure.

NOTE 4 Sauf spécification contraire dans les documents du marché, les valeurs  $\Delta E_p$  à utiliser à des fins de calcul en climat tempéré sont les valeurs données dans les Tableaux ci-dessus. Dans des zones à climat chaud (par exemple Martinique, Guadeloupe, Guyane, Polynésie, Mayotte, La Réunion) ou zones particulières en rejet d'eau chaude, et à défaut de retour d'expérience sur la corrosion du site ou d'études spécifiques, il convient de doubler les valeurs indiquées dans ces tableaux.

NOTE 5 Pour les durées de vie intermédiaires, on interpole les valeurs des tableaux ci-dessus.

**F.2.1.8 Épaisseur sacrifiée à la corrosion atmosphérique**

(1) Lorsque la tête du renforcement est exposée à une corrosion atmosphérique, il convient de retenir pour l'attache au parement et jusqu'à 1 m dans le massif, le plus défavorable entre le tableau approprié ci-dessus (F2.1.6 ou F2.17) et le tableau suivant.

**NF P 94-270**

**Tableau F.2.1.8.1 — Épaisseur sacrifiée à la corrosion atmosphérique**

Catégorie de corrosion	Jusqu'à 2 ans	Pour 5 ans	Pour 25 ans	Pour 50 ans	Pour 75 ans	Pour 100 ans
Valeurs recommandées pour la perte d'épaisseur « $\Delta E_p$ » par corrosion atmosphérique						
C1	0,0 mm	0,0 mm	0,0 mm	0,0 mm	0,0 mm	0,0 mm
C2	0,0 mm	0,0 mm	0,1 mm	0,1 mm	0,2 mm	0,2 mm
C3	0,1 mm	0,1 mm	0,2 mm	0,4 mm	0,5 mm	0,7 mm
C4	0,1 mm	0,2 mm	0,6 mm	1,1 mm	1,6 mm	2,1 mm
C5	0,3 mm	0,6 mm	2,1 mm	3,9 mm	5,7 mm	7,5 mm

**F.2.2 Valeur de calcul**

**F.2.2.1 Cas de l'armature en acier de béton armé (NF EN 10080)**

(1) La valeur de calcul de la résistance à la traction de l'armature  $R_{t,d}$  en acier de béton armé est déterminée à partir de la formule suivante :

$$R_{t,d} = \frac{f_{y;k} A_s}{\gamma_s} \quad (\text{F. 2.2.1.1})$$

Avec :

$A_s$  est la section d'acier (voir Note)

$\gamma_s$  est le facteur partiel pour la résistance limite élastique

$f_{y;k}$  est la valeur caractéristique de la limite élastique conventionnelle à 0,2 %

NOTE Si le renforcement n'est pas protégé, il convient de retenir une section réduite en tenant compte des valeurs d'épaisseur sacrifiée  $\Delta E_p$  (voir F.2.1).

**F.2.2.2 Cas de l'armature en acier de précontrainte (NF EN 10138)**

(1) La valeur de calcul de la résistance à la traction de l'armature  $R_{t,d}$  en acier de précontrainte est déterminée à partir de la formule suivante :

$$R_{t,d} = \frac{f_{p;k} A_s}{\gamma_s} \quad (\text{F. 2.2.2.1})$$

Avec :

$A_s$  est la section d'acier (voir Note)

$\gamma_s$  est le facteur partiel pour la résistance limite élastique

$f_{p;k}$  est la valeur caractéristique de la limite élastique conventionnelle à 0,1 %

NOTE Aucune réduction de section n'est admise sur un acier de précontrainte pour lequel une protection est obligatoire.

### F.2.2.3 Cas de l'armature en acier de construction (NF EN 10025, NF EN 10210 et NF EN 10219) ou en acier pour trempe et revenu (NF EN ISO 638-1 et NF EN ISO 638-2)

(1) La valeur de calcul de la résistance à la traction de l'armature  $R_{t;d}$  en acier de construction ou en acier pour trempe et revenu est déterminée en considérant la plus petite des valeurs :

— Dans la partie filetée :

$$R_{t;d} = \frac{k_t f_{u;a} A_s}{\gamma_{M2}} \quad (\text{F. 2.2.3.1})$$

— Dans la partie non filetée :

$$R_{t;d} = \frac{f_{y;k} A_g}{\gamma_{M0}} \quad (\text{F. 2.2.3.2})$$

où :

$k_t$  est un coefficient dont la valeur retenue dans NF EN 1993-5/NA est 0,6 si l'on ne tient pas compte des effets de flexion (0,9 sinon)

$A_s$  est la section résistante de la partie filetée (section à fond de filet)

$A_g$  est la section brute de la partie résistante de la partie non filetée

$\gamma_{M2}$  est le facteur partiel pour la résistance à la rupture de l'acier dont la valeur retenue dans NF EN 1993-1.1/NA est 1,25

$\gamma_{M0}$  est le facteur partiel pour la résistance limite élastique de l'acier dont la valeur retenue dans NF EN 1993-1.1/NA est 1,00

$f_{u;a}$  est la valeur caractéristique de la résistance à la rupture de l'acier

$f_{y;k}$  est la valeur caractéristique de la limite élastique de l'acier.

NOTE 1 Si le renforcement n'est pas protégé, il convient de retenir une section réduite pour  $A_s$  et  $A_g$  en tenant compte des valeurs d'épaisseur sacrifiée  $\Delta E_p$  (voir F.2.1).

NOTE 2 En l'état des connaissances et sauf indication contraire du fournisseur, il n'est pas admis de section réduite sur les aciers pour trempe et revenu.

## F.3 Renforcements de remblai renforcé

### F.3.1 Principe général

(1) Les valeurs de calcul des résistances ultimes de traction à considérer pour la justification de la stabilité interne (voir section 11) ou de la stabilité mixte (voir section 12) sont définies par :

— Pour les renforcements géosynthétiques ou en grillage de fil tressé :

$$R_{t;d} = \rho_{\text{end}} \rho_{\text{flu}} \rho_{\text{deg}} \frac{R_{t;k}}{\gamma_{M;t}} \quad (\text{F. 3.1.1})$$

— Pour les renforcements en acier constitués d'éléments linéaires :

$$R_{t;d} = \frac{A_d \cdot f_d}{\gamma_{M;t}} \quad (\text{F. 3.1.2})$$

## NF P 94-270

où

$R_{t;d}$  est la valeur de calcul de la résistance ultime de traction en section courante ( $R_{tc;d}$ ) ou au point d'accrochage des renforcements ( $R_{ta;d}$ ) par mètre de parement

$\rho_{end}$ ,  $\rho_{flu}$  et  $\rho_{deg}$  sont des coefficients de réduction qui traduisent les diminutions de résistance possibles au point considéré (point de traction maximale ou point d'attache au parement) du fait respectivement :

$\rho_{end}$  des agressions mécaniques subies par les renforcements lors de leur mise en place dans l'ouvrage

$\rho_{flu}$  des phénomènes de fluage qui peuvent affecter la structure du matériau constitutif des renforcements

$\rho_{deg}$  des agressions chimiques dues à l'environnement dans lequel les renforcements se trouvent placés

$R_{t;k}$  est la résistance de traction caractéristique du lit de renforcement en section courante ( $R_{tc;k}$ ) ou au point d'accrochage des renforcements ( $R_{ta;k}$ ) par mètre de parement

$\gamma_{M;t}$  est le facteur de sécurité partiel pour la résistance à la traction des éléments de renforcement.

$A_d$  est la section résistante d'acier de calcul par mètre de parement

$f_d$  est la limite de traction de l'acier

NOTE 1 Les coefficients de réduction dépendent du type de matériau de renforcement, de son environnement et de sa susceptibilité aux agressions et phénomènes en cause et (sauf  $\rho_{end}$ ) de la durée d'utilisation de l'ouvrage.

NOTE 2 La diminution de résistance liée au fluage concerne la résistance de rupture des renforcements géosynthétiques.

NOTE 3 La section résistante d'acier de calcul  $A_d$  tient compte de la réduction de section des renforcements du fait de l'effet de la corrosion.

NOTE 4 La résistance de traction caractéristique  $R_{t;k}$  est celle du produit « initial ». La définition de la résistance de traction caractéristique  $R_{t;k}$  dépend du type de renforcement et des conditions dans lesquelles sa résistance est susceptible d'évoluer au cours de la durée d'utilisation du projet.

NOTE 5 Les valeurs de  $\gamma_{M;t}$  nécessaires au calcul sont données, pour les ELU dans des situations de projet durables ou transitoires, à l'Annexe C.4.1 pour les renforcements métalliques et à l'Annexe C.4.2 pour les renforcements géosynthétiques.

NOTE 6 La section résistante d'acier de calcul  $A_d$  par mètre de parement est une section réduite par rapport à la section initiale qui tient compte de la réduction de section des renforcements du fait de l'effet de la corrosion.

(2) Les modes de détermination des valeurs de  $R_{t;k}$ ,  $\rho_{end}$ ,  $\rho_{flu}$ ,  $\rho_{deg}$ ,  $A_d$ ,  $f_d$  et les valeurs de  $\gamma_{M;t}$  à considérer sont précisés respectivement en F.3.2, F.3.3 et F.3.4 pour les principaux types de renforcement, à savoir :

- Renforcements de remblai en acier constitués d'éléments linéaires (sous forme de bandes, barres, treillis soudés, échelles) ;
- Renforcements de remblai en grillage de fil d'acier tressé ;
- Renforcements de remblai géosynthétiques en bandes ou en nappes.

NOTE Ces procédures vont de pair avec le respect des règles normales d'exécution et le contrôle de la qualité de la réalisation des travaux. Ces dispositions sont définies par ailleurs, en premier lieu dans la norme NF EN 14475 pour les ouvrages en remblai renforcé.

## F.3.2 Renforcements de remblai renforcé constitués d'éléments linéaires en acier

### F.3.2.1 Objet

(1) L'Article F.3.2 concerne les renforcements de remblai en acier sous forme de bandes, profilés, barres pleines, treillis soudés ou « échelles ».

(2) Sauf cas particulier dûment justifié, il convient de réserver l'utilisation des renforcements en acier non revêtu aux ouvrages de catégorie de durée d'utilisation 1 ou 2 (voir Annexe B).

(3) Il convient de distinguer le cas des renforcements placés dans des environnements qui peuvent être considérés comme modérément agressifs, cas traité par les Articles F.3.2.4 et F.3.2.5, de celui des renforcements placés dans des milieux plus agressifs, qui fait l'objet de l'Article F.3.2.6.

### F.3.2.2 Généralités

(1) Les renforcements de remblai en acier sont exposés à la corrosion. Celle-ci se traduit, une fois le revêtement éventuel disparu, par une réduction de la section transversale d'acier, plus ou moins uniforme, qui entraîne une diminution de résistance qui doit être déterminée comme indiqué ci-dessous aux Articles F.3.2.2(2) à F.3.2.2(6).

(2) La résistance ultime de traction est déterminée à partir de la résistance initiale dont on déduit la perte de résistance locale maximale le long du renforcement.

(3) La valeur de la résistance ultime de traction  $R_{t,dr}$  est donnée par l'expression :

$$R_{t,dr} = \frac{(S_0 - \Delta S_r) \cdot f_r}{\gamma_{R;d2} \gamma_{M2}} \quad (\text{F. 3.2.2.1})$$

Où :

$S_0$  est la section transversale initiale d'acier du renforcement

$\Delta S_r$  est la réduction maximale de la section résistante concevable à la fin de la durée d'utilisation (voir figure F.3.2.2.1)

$\gamma_{M2}$  est le facteur partiel de matériau pour la limite de rupture  $f_r$  (voir F.3.2.3)

$\gamma_{R;d2}$  est le facteur partiel de modèle dont la valeur est fixée à 1,0

NOTE 1 - La résistance ultime de traction  $R_{t,dr}$  est déterminée par rapport à la limite de rupture de l'acier  $f_r$ , pour éviter que le renforcement ne se rompe là où, localement, la diminution de section serait la plus importante.

NOTE 2 - Outre les irrégularités de la pénétration de la corrosion, la réduction maximale de section  $\Delta S_r$  tient aussi compte de la non-uniformité des contraintes qui en résulte.

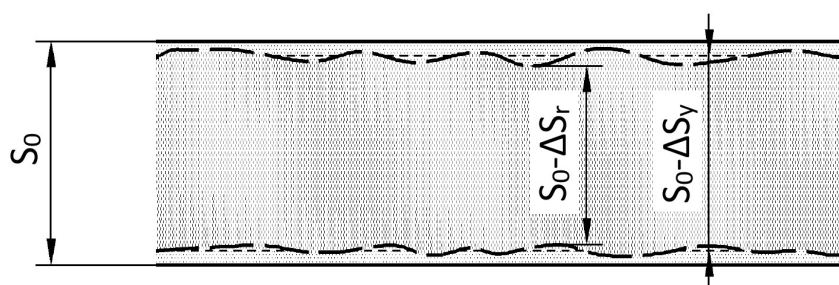


Figure F.3.2.2.1 — Diminutions de section, moyenne et locale, le long d'un renforcement métallique linéaire

## NF P 94-270

(4) Il convient que la section initiale d'acier  $S_0$  du renforcement permette, au terme de la durée d'utilisation, de respecter la condition :

$$\frac{\Delta S_r}{S_0} \leq 0,5 \quad (\text{F. 3.2.2.2})$$

(5) Pour des durées de service relativement courtes, il peut être utile de vérifier que la corrosion est suffisamment faible pour que le renforcement conserve sa capacité d'allongement. Pour cette vérification, la valeur de la résistance ultime de traction  $R_{t,dy}$  est donnée par l'expression :

$$R_{t,dy} = \frac{(S_0 - \Delta S_y) \cdot f_y}{\gamma_{R,d0} \gamma_{M0}} \quad (\text{F. 3.2.2.3})$$

où

$\Delta S_y$  est la réduction moyenne de la section résistante concevable à la fin de la durée d'utilisation (voir figure F.3.2.2.1)

$\gamma_{M0}$  est le facteur partiel de matériau pour la limite élastique  $f_y$  (voir F.3.2.3)

$\gamma_{R,d0}$  est le facteur partiel de modèle dont la valeur est fixée à 1,1

NOTE 1 La résistance ultime de traction  $R_{t,dy}$  est déterminée par rapport à la limite élastique conventionnelle de l'acier  $f_y$ , pour éviter que l'allongement du renforcement ne puisse être considéré comme excessif s'il concernait une longueur relativement importante (a priori de part et d'autre du point de traction maximale).

NOTE 2 Les réductions de section moyenne  $\Delta S_y$  et maximale  $\Delta S_r$  sont liées par un coefficient  $K$  (voir F.3.2.5(3)) :

$$\Delta S_y = \frac{\Delta S_r}{K} \quad (\text{F. 3.2.2.4})$$

(6) Le cas échéant, il convient de retenir comme valeur de  $R_{t,d}$ :

$$R_{t,d} = \min[R_{t,dr}; R_{t,dy}] \quad (\text{F. 3.2.2.5})$$

### F.3.2.3 Facteurs partiels de matériau

(1) Pour les ELU dans des situations de projet durables ou transitoires, l'Annexe C.4.1 indique les valeurs suivantes :

—  $\gamma_{M0} = 1,0$  ;

—  $\gamma_{M2} = 1,25$ .

NOTE Ces valeurs sont conformes à celles qui sont recommandées par la norme NF EN 1993-1-1, respectivement pour la limite élastique  $f_y$  et pour la limite de rupture  $f_r$ .

### F.3.2.4 Définition des milieux modérément agressifs

(1) Les milieux modérément agressifs sont définis par le Tableau F.3.2.4.1.

**Tableau F.3.2.4.1 — Définition des milieux modérément agressifs**

Environnement	Classe de remblai	Caractéristiques électrochimiques		
		pH	Résistivité $\Omega$ .cm	Teneur maximale en sels Cl et SO <sub>4</sub> ppm
Hors d'eau	1 ou 2	5 à 10	> 1000	5Cl + SO <sub>4</sub> ≤ 1000
En eau douce	1	5 à 10	> 3000	5Cl + SO <sub>4</sub> ≤ 500

NOTE 1 Le qualificatif « hors d'eau » s'applique aux ouvrages ou parties d'ouvrages en site terrestre qui ne sont jamais immergés, même partiellement. Le qualificatif « en eau douce » s'applique aux ouvrages ou parties d'ouvrage immergés en eau douce, en permanence ou par intermittence. Les ouvrages qui peuvent être baignés par des eaux de mer ou des eaux saumâtres ou par des eaux douces très polluées (eaux usées, effluents industriels) doivent être considérés comme situés dans un milieu agressif et faire l'objet d'une étude spécifique (voir F.3.2.6).

NOTE 2 Les caractéristiques géo-mécaniques des remblais de classe 1 ou 2, définies dans la norme NF EN 14475, Annexe A, sont rappelées dans le Tableau F.3.2.4.2 ci-dessous.

**Tableau F.3.2.4.2 — Caractéristiques géo-mécaniques des remblais de classe 1 ou 2**

Classe	1	2	
Matériau	Matériau drainant	Matériau granulaire	
% pondéral < 80 $\mu$ m	< 5 %	< 12 %	12 à 35 %
% pondéral < 20 $\mu$ m	non applicable		< 10 %

NOTE 3 Suivant le cas, les caractéristiques électrochimiques sont soit spécifiées, soit mesurées avant le début de l'étude de projet (voir chapitre 6).

NOTE 4 Il convient de prendre toutes les dispositions nécessaires, tant au stade de la conception de l'ouvrage que de sa maintenance, pour que les caractéristiques électrochimiques du remblai n'évoluent pas dans un sens défavorable au cours de la durée d'utilisation de l'ouvrage (voir en particulier les prescriptions relatives au drainage et à la protection contre les sels de déverglaçage à l'Annexe A).

NOTE 5 La norme NF EN 14475, Annexe B, précise les modes opératoires applicables aux mesures des propriétés électrochimiques. Elle indique également comment il convient de tenir compte dans la quantité de sulfates de la présence éventuelle de sulfures.

NOTE 6 Pour les mesures des propriétés électrochimiques il convient d'utiliser l'eau qui est susceptible de baigner le remblai sur le site quand celle-ci peut être elle-même agressive.

### F.3.2.5 Calcul de la résistance ultime de traction dans les milieux modérément agressifs

(1) Il convient de calculer la réduction maximale de section d'acier  $\Delta S_r$ , à l'aide des expressions suivantes (voir Figure F.3.2.5.1) :

**NF P 94-270**

— pour les armatures en bande d'épaisseur  $e \geq 3$  mm et de largeur  $b \geq 8e$  :

$$\Delta S_r = b \cdot \Delta e_r$$

— pour les barres de diamètre  $\phi \geq 8$  mm des treillis soudés ou « échelles » :

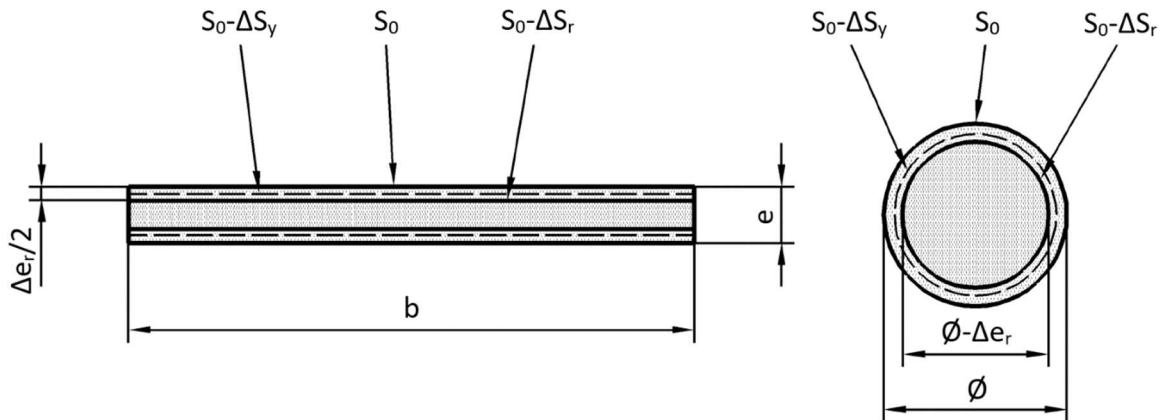
$$\Delta S_r = \pi \left( \phi - \frac{\Delta e_r}{2} \right) \cdot \frac{\Delta e_r}{2}$$

où

$\Delta e_r$  est la réduction d'épaisseur d'acier de calcul, donnée dans le Tableau F.3.2.5.1 pour des renforcements dans des milieux modérément agressifs

NOTE 1 - La réduction d'épaisseur  $\Delta e_r$  est la réduction d'épaisseur totale du renforcement : la perte d'épaisseur par face est égale à  $\Delta e_r/2$ .

NOTE 2 - La perte d'épaisseur sur les tranches des bandes minces peut être négligée, en particulier parce que les valeurs de  $\Delta e_r$  (voir Tableau F.3.2.5.1) sont établies sur cette base.



**Figure F.3.2.5.1 — Diminution de section des bandes et des barres rondes**

(2) Dans les milieux modérément agressifs tels que décrits en F.3.2.4, le Tableau F.3.2.5.1 donne les valeurs de réduction d'épaisseur qui peuvent être utilisées en fonction du type d'environnement, de la protection des renforcements et de la durée de service.

**Tableau F.3.2.5.1 — Réductions d'épaisseur de calcul  $\Delta e_r$  pour les renforcements en acier dans des milieux modérément agressifs (en millimètres)**

<b>Renforcements en acier galvanisé (épaisseur minimale de galvanisation 70 <math>\mu</math>m)</b>						
Environnement	Durée d'utilisation de projet					
	5 ans	10 ans	25 ans	50 ans	75 ans	100 ans
Hors d'eau	0,00	0,17	0,53	0,99	1,37	1,72
En eau douce	0,14	0,36	0,82	1,39	1,85	2,26
<b>Renforcements en acier non revêtu</b>						
Environnement	Durée d'utilisation de projet					
	5 ans	10 ans	25 ans	50 ans	75 ans	100 ans
Hors d'eau	0,45	0,79	1,64	Nécessite une justification spécifique		
En eau douce	0,67	1,12	2,24			



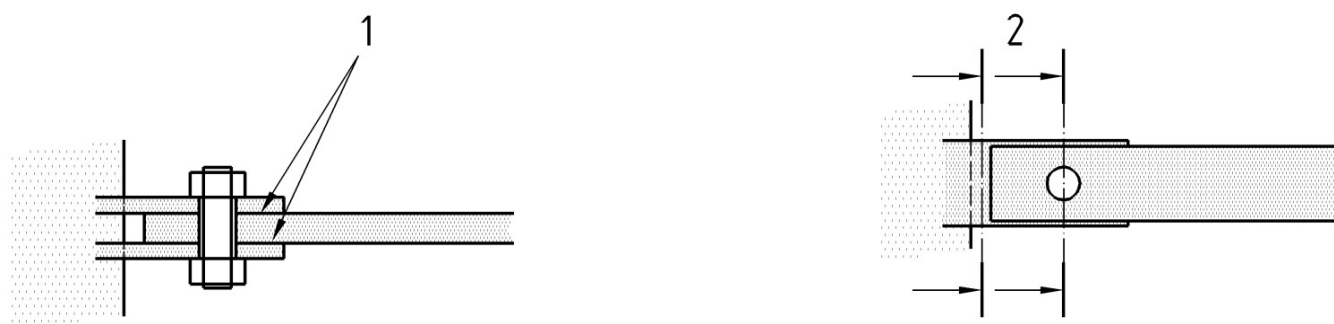
NOTE Pour les durées de service intermédiaires, on pourra interpoler linéairement entre les valeurs du tableau ci-dessus.

(3) Les valeurs de  $K$  qui peuvent être utilisées dans les milieux modérément agressifs dépendent du type de revêtement de l'acier :

- Pour les aciers galvanisés (70  $\mu\text{m}$ ),  $K = 2,0$  ;
- Pour les aciers non revêtus,  $K = 2,5$ .

NOTE Bien qu'elles soient tirées de mesures effectuées sur des armatures plates usuelles, on peut admettre que les valeurs de  $K$  s'appliquent aussi aux renforcements de forme différente, comme les barres rondes, sous réserve que celles-ci possèdent un diamètre supérieur ou égal à 8 mm.

(4) Quand, au voisinage du parement, l'extrémité d'un renforcement est en contact étroit avec des pièces métalliques utilisées pour l'accrochage (voir exemple, figure F.3.2.5.2) la diminution d'épaisseur sur les surfaces en contact peut être prise égale à 50% de la valeur tirée du Tableau F.3.2.5.1, c'est-à-dire une perte d'épaisseur par face égale à  $\Delta e_r/4$ .



### Légende

1 Surfaces de contact

2 Sections particulières

**Figure F.3.2.5.2 — Exemples de points particuliers à l'accrochage**

(5) Les sections particulières qui ne règnent que sur de très courtes longueurs, telles que celles qu'on peut rencontrer aux points d'accrochage (voir Figure F.3.2.5.2), ne doivent pas donner lieu aux vérifications liées à la limite élastique  $f_y$ .

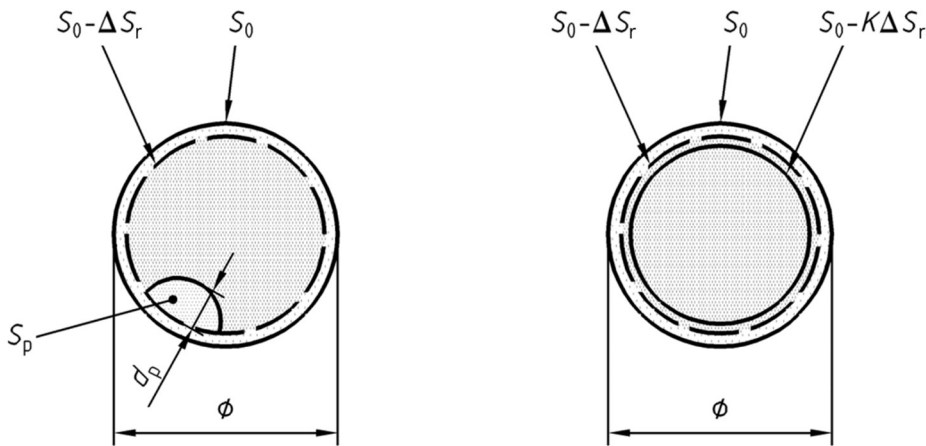
(6) Pour les barres rondes de petit diamètre (inférieur à 6 mm) et les barres métalliques minces (épaisseur inférieure à 3 mm), il convient d'envisager la possibilité qu'une piqûre ponctuelle ait une section  $S_p$  supérieure à la différence entre  $K\Delta S_r$  et  $\Delta S_r$  (Figure F.3.2.2.3.3). Il convient dans ce cas de substituer dans l'expression de  $\rho_{deg,r}$  la diminution de surface  $\Delta S_r + S_p$  à  $K\Delta S_r$ .

NOTE 1 Sur la base de données expérimentales, on peut considérer une piqûre hémisphérique de profondeur

$$d_p \leq (3,5 \phi^{0,2}) \Delta e_r \text{ et de section } S_p = (d_p)^2 A \cos(d_p/\phi).$$

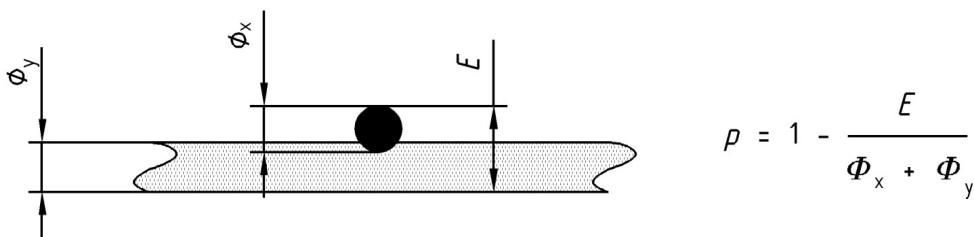
NOTE 2 Il convient éventuellement de s'assurer que la profondeur d'une telle piqûre n'affecterait pas, par effet d'entaille, la valeur de  $R_{t,k}$ .

**NF P 94-270**



**Figure F.3.2.5.3 — Éventualité d'une piqûre**

(7) Pour les renforcements en forme de treillis soudé ou d'échelle, il convient de n'appliquer les règles précédentes que si la profondeur de pénétration  $p$  aux points de soudure est supérieure à 8% (Figure F.3.2.5.3).



**Figure F.3.2.5.3 — Profondeur de pénétration**

**F.3.2.6 Cas des milieux agressifs**

(1) Dans les cas où le matériau de remblai, qu'il soit spécifié ou identifié à l'avance, ne répond pas, dans l'environnement où il se trouve dans l'ouvrage, à la définition d'un milieu modérément agressif, les valeurs de réduction d'épaisseur de calcul  $\Delta e_r$  doivent faire l'objet d'une étude spécifique.

NOTE Des corrélations entre les caractéristiques du milieu et les valeurs de réduction d'épaisseur restent possibles dans des environnements plus corrosifs que ceux qui sont définis par le Tableau F.3.2.5.1 et des renforcements de remblai métalliques peuvent éventuellement y être encore utilisés.

**F.3.3 Renforcements de remblai en grillage de fil tressé**

**F.3.3.1 Matériaux**

(1) L'Article F.3.3 concerne les renforcements en acier sous forme de grillage de fil tressé conformes aux dispositions de la section 6, Article 6.5.2.

**F.3.3.2 Résistance à la traction**

(1) La résistance caractéristique à la traction  $R_{t,k}$  des grillages en fil tressé doit être définie à partir d'essais de traction réalisés suivant la norme ISO 17746 Annexe C et des facteurs de corrélation issus de NF EN 1990.

**F.3.3.3 Coefficient de réduction  $\rho_{end}$**

(1) L'endommagement mécanique des grillages en fil tressé provoqué par la mise en œuvre et le compactage du remblai se traduit à terme par une diminution potentielle de la résistance à la traction du grillage qui est

prise en compte par l'intermédiaire du coefficient de réduction  $\rho_{\text{end}}$  dont il convient que la valeur soit obtenue par une procédure équivalente à celle décrite en Annexe J (voir Notes 1 et 2).

NOTE 1 Les détériorations ponctuelles du revêtement protecteur sont susceptibles de favoriser une corrosion localisée entraînant des ruptures de fils. Le coefficient  $\rho_{\text{end}}$  correspond donc à la proportion du nombre de fils dont le revêtement doit être considéré comme blessé après la mise en œuvre du remblai. Il convient de déterminer ce coefficient en utilisant les bases de données de résultats obtenus avec le même produit, dans des conditions proches de celles du projet, lors d'essais antérieurs effectués en vraie grandeur sur des sites contrôlés, selon des procédures équivalentes à celles demandées pour les renforcements en géosynthétiques (voir Annexe J).

NOTE 2 Il est admis d'utiliser des données collectées avant la parution du présent document si les essais étaient comparables à ceux décrits en Annexe J pour ce qui concerne en particulier le degré de sévérité des conditions de mise en œuvre et l'exploitation des résultats.

#### **F.3.3.4 Coefficient de réduction $\rho_{\text{flu}}$**

(1) La structure de l'acier constitutif des grillages conformes au Chapitre 6 et à l'Article F.3.3.1 n'est pas affectée par le fluage et le coefficient  $\rho_{\text{flu}}$  peut être pris égal à 1,0.

#### **F.3.3.5 Coefficient de réduction $\rho_{\text{deg}}$**

(1) La valeur du coefficient de réduction  $\rho_{\text{deg}}$  doit être justifiée en tenant compte des indications données par les Notes 1 à 3, et la valeur proposée doit être agréée par le maître d'ouvrage.

NOTE 1 La durabilité des renforcements en grillages métalliques tressés repose sur plusieurs protections superposées (voir 6.5.2(1) et (2)) et les dispositions de la section F.3.2 applicables aux éléments métalliques linéaires ne sont pas transposables aux grillages métalliques.

NOTE 2 Des mesures ont été faites sur les fils de divers types de grillages, exposés à l'air et à l'eau, mais non enterrés. Les résultats sont plus favorables pour les fils non revêtus de PVC qu'ils ne sont susceptibles de l'être pour des éléments linéaires en acier, également non revêtus, mais enfouis dans des remblais. En attendant de disposer de données expérimentales plus nombreuses sur des grillages ayant effectivement séjourné dans des remblais, il convient donc de ne pas extrapoler des résultats obtenus sur des fils revêtus exposés à l'air et à l'eau aux cas des grillages enterrés.

NOTE 3 La norme NF EN 14475 (voir en particulier les Annexes A et B) donne des indications sur le domaine d'application courant des ouvrages en remblai renforcé par des grillages métalliques tressés (classe d'ouvrage, en fonction de la durée de service, incluant les classes de matériaux de remblai et leurs propriétés électrochimiques).

#### **F.3.3.6 Facteur partiel de matériau $\gamma_{M;t}$**

(1) La valeur de  $\gamma_{M;t}$  est prise égale à 1,25 (cf. Annexe C, C.4.1).

### **F.3.4 Renforcements de remblai en géosynthétiques**

#### **F.3.4.1 Matériaux**

(1) La section F.3.4 concerne les renforcements de remblai géosynthétiques en forme de bandes ou de nappes (y compris de géogrilles) conformes aux dispositions de l'Article 6.6 du présent document.

(2) Dans les cas où l'on ne dispose pas, pour un produit de renforcement particulier, de toutes les données requises aux Articles F.3.4.2, F.3.4.3 et F.3.4.4 ci-dessous pour déterminer les valeurs des coefficients de réduction à appliquer, il peut éventuellement être admis d'utiliser l'expérience acquise avec un produit similaire appartenant à la même gamme et composé des mêmes polymères.

NOTE 1 Il convient que les justifications nécessaires soient élaborées en accord avec le fabricant de ces produits et en accord avec les guides ISO/TS 13434, « Géotextiles et produits apparentés - Lignes directrices concernant la durabilité » et ISO/TR 20432, « Lignes directrices pour la détermination de la résistance à long terme des géosynthétiques pour le renforcement du sol ».

## NF P 94-270

NOTE 2 En l'absence de telles justifications, les valeurs par défaut fixées plus bas aux Articles F.3.4.2, F.3.4.3 et F.3.4.4 doivent être appliquées.

### F.3.4.2 Endommagement mécanique et coefficient $\rho_{\text{end}}$

#### F.3.4.2.1 Généralités

(1) L'endommagement mécanique des renforcements géosynthétiques, provoqué par la manipulation et la mise en place du produit, en particulier par le compactage du remblai, se traduit par une diminution de leur résistance à la traction (voir Note 1), qui doit être pris en compte par l'intermédiaire du coefficient de réduction  $\rho_{\text{end}}$  (voir Note 2).

NOTE 1 L'endommagement mécanique affecte les caractéristiques initiales du géosynthétique. Son influence sur les caractéristiques de résistance à court terme est fonction de nombreux facteurs, à commencer par les caractéristiques du produit (nature du polymère, mode de fabrication, masse surfacique, gainage de protection, etc.), le matériau de remblai utilisé et les conditions de sa mise en œuvre. Il peut être quantifié à partir de planches d'essais (voir F.3.4.2.2). L'influence de l'endommagement sur les caractéristiques à long terme et sur la durabilité reste encore mal connue.

NOTE 2 Le coefficient de réduction  $\rho_{\text{end}}$  est l'inverse du coefficient  $\Gamma_{\text{instal}}$  utilisé couramment pour les géosynthétiques.

#### F.3.4.2.2 Évaluation du coefficient de réduction $\rho_{\text{end}}$

(1) Sauf exception, voir F.3.4.2.2(3), il convient de déterminer le coefficient de réduction  $\rho_{\text{end}}$  en utilisant les bases de données de résultats obtenus avec le même produit, dans des conditions au moins aussi sévères que celles du projet (voir F.3.4.2.2(2)), lors d'essais antérieurs effectués en vraie grandeur et sous contrôle, selon les procédures détaillées en Annexe J ou, sous conditions (voir Note 1), selon des procédures équivalentes.

NOTE 1 Il est admis d'utiliser des données collectées avant la parution du présent document si les essais étaient comparables à ceux décrits en Annexe J pour ce qui concerne en particulier le degré de sévérité des conditions de mise en œuvre et l'exploitation des résultats.

NOTE 2 Le recours à des essais de simulation d'endommagement en laboratoire, tels que ceux décrits par la norme ISO 10722, n'est pas retenu ici, en raison de la corrélation incertaine de leurs résultats avec ceux des essais en place.

NOTE 3 La détermination de la valeur de  $\rho_{\text{end}}$  à utiliser doit se faire dans le respect des prescriptions de la section 6, Articles 6.3.3(6) et (7).

(2) Il convient que les conditions de projet soient appréciées de la façon la plus défavorable qui soit compatible avec la définition ou l'identification du matériau de remblai (voir chapitre 6, section 6.3) et les prescriptions de mise en œuvre, telles qu'elles sont connues avant l'étude de projet.

(3) Lorsque les bases de données disponibles sont inappropriées aux conditions de projet, en raison de la nature du matériau de remblai ou de dispositions de mise en œuvre différentes, il est admis de déterminer le coefficient de réduction  $\rho_{\text{end}}$  en utilisant :

- soit les résultats d'essais d'endommagement en vraie grandeur, spécifiques au projet, effectués avant le début de l'étude de projet, selon les procédures détaillées à l'Annexe J ;
- soit des valeurs forfaitaires agréées (voir F.3.4.2.2(4)).

(4) A défaut de données expérimentales pertinentes il convient d'utiliser les valeurs forfaitaires de  $\rho_{\text{end}}$  données dans le Tableau F.3.4.2.2.1, en se basant sur le degré de sévérité des conditions de mise en œuvre potentiellement les plus défavorables (voir F.3.4.2.2(2) et Note ci-dessous).

NOTE Le Tableau F.3.4.2.2.1 fournit des indications sur la sévérité probable des conditions de mise en œuvre, pour des types de remblai courants (définis suivant la classification de la norme NF P 11-300) en fonction de l'énergie de compactage appliquée, moyenne ou intense, au sens des recommandations GTR SETRA - LCPC (2000).

**Tableau F.3.4.2.2.1 — Valeurs forfaitaires du coefficient  $\rho_{\text{end}}$**

Conditions de mise en œuvre	Peu sévères	Moyennement sévères	Sévères	Très sévères
Coefficient $\rho_{\text{end}}$	0,87	0,80	0,67	0,40

**Tableau F.3.4.2.2.2 — Degré de sévérité des conditions de mise en œuvre**

Remblai	Sol fin, sable	Grave sableuse ou sol graveleux alluvionnaires	Grave sableuse ou sol graveleux concassés	Sols à gros éléments, roulés ou anguleux
Classification NF P 11-300	A, B, D1	B, D	B, D	C, CA, CB, D
Énergie de compactage	Conditions de mise en œuvre			
Moyenne	Peu sévères	Moyennement sévères	Sévères	Très sévères
Intense	Moyennement sévères	Sévères	Très sévères	Non recommandées

### F.3.4.3 Fluage et coefficient $\rho_{\text{flu}}$

(1) La diminution de la capacité de résistance des renforcements géosynthétiques du fait du fluage du polymère qui constitue leur section résistante doit être prise en compte par l'intermédiaire du coefficient  $\rho_{\text{flu}}$ , déterminé comme indiqué aux Articles F.3.4.3(2) à F.3.4.3(8).

NOTE 1 Le comportement au fluage des géosynthétiques dépend du type de polymère, de l'additif stabilisateur, du mode de fabrication, de la température de l'environnement et du niveau de chargement. Il se détermine sur le produit fini, à moins (cas fréquent pour les bandes) qu'il ne soit démontré que le fluage du produit est identique à celui des fils qui le composent.

NOTE 2 Le coefficient de réduction  $\rho_{\text{flu}}$  est l'inverse du coefficient  $\Gamma_{\text{flu}}$  utilisé couramment pour les géosynthétiques.

(2) Il convient, pour la durée d'utilisation et la température de service requises (voir F.3.4.3(3)), de considérer deux critères pour définir  $\rho_{\text{flu}}$  :

- l'un, noté  $\rho_{\text{flu,r}}$  correspond à la rupture du renforcement (résistance de rupture de fluage, voir F.3.4.3(4))
- l'autre, noté  $\rho_{\text{flu,a}}$  est lié à l'allongement relatif qui ne doit être dépassé en aucun point du renforcement, entre son installation et la fin de la durée d'utilisation, pour ne pas favoriser l'apparition de désordres dus à des déformations excessives (allongement maximal post-installation, voir F.3.4.3(5)).

(3) La température de service requise est liée à la température du sol dans l'ouvrage au voisinage des renforcements (en particulier derrière le parement) et à ses variations. Par mesure conservatoire, la justification des massifs en sol renforcé par géosynthétiques situés en France métropolitaine est généralement établie pour une température de service de 20°C.

NOTE 1 Si la localisation de l'ouvrage (DOM-TOM, climat tropical, etc.), son exposition au rayonnement solaire ou la nature de son parement sont susceptibles d'y faire régner des températures élevées et d'y accélérer les effets du fluage,

**NF P 94-270**

il convient d'estimer la température de service équivalente à prendre en compte. Des indications concernant la détermination de celle-ci peuvent être trouvées dans la littérature<sup>4)</sup>.

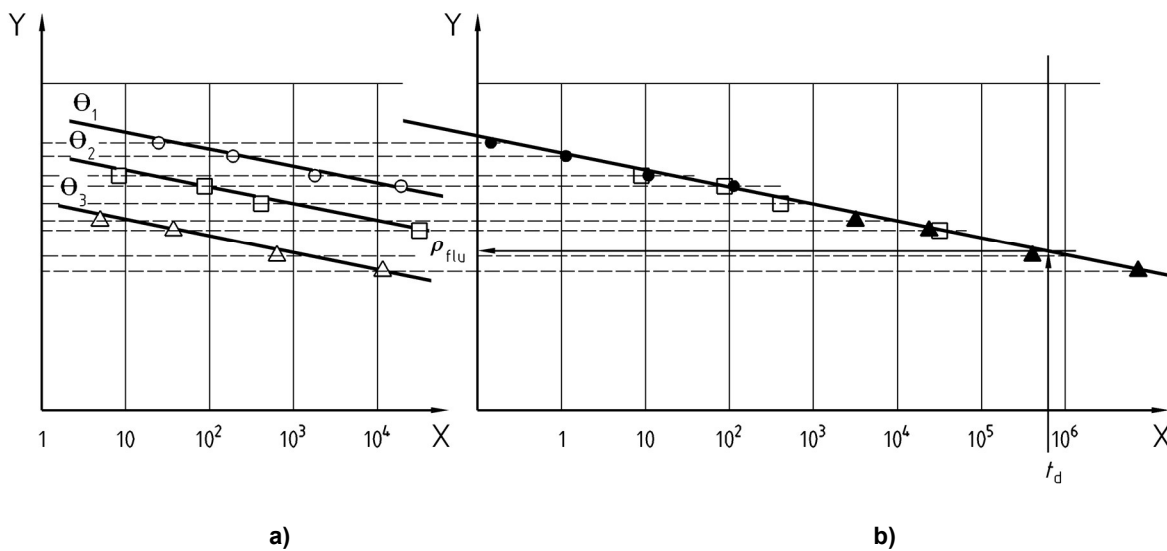
NOTE 2 Il convient par contre de ne pas considérer de température de service inférieure à 20°C.

(4) La valeur de  $\rho_{flu,r}$  doit être obtenue à partir de séries d'essais de fluage de longue durée menés à rupture suivant la norme NF EN ISO 13431, pour différents degrés de chargement et, le cas échéant, plusieurs températures, en suivant les indications du guide ISO/TR 20432.

NOTE 1 Conformément à ce guide, les essais peuvent être menés à une seule température, selon la méthode dite « conventionnelle », ou à au moins trois températures différentes, afin d'utiliser la méthode dite du « décalage température - temps ». Cette dernière permet non seulement d'accélérer les essais mais aussi, au besoin, de déterminer la valeur de  $\rho_{flu,r}$  à prendre en compte pour une température de service différente de celles des essais.

NOTE 2 Le choix des paramètres d'essai (intensités de la charge, températures) est lié à la nature du polymère qui constitue le renforcement et à la capacité de résistance en traction du produit. Il est précisé dans le guide déjà cité, ainsi que le nombre minimal d'essais et leur durée.

NOTE 3 Le guide ISO/TR 20432 indique la marche à suivre, illustrée par la Figure F.3.4.3.1, pour traiter les résultats des essais et les extrapoler jusqu'à la durée de service de projet afin d'obtenir la valeur de  $\rho_{flu,r}$  à appliquer.



**Légende**

- a) Essais réels
- b) Application du décalage température - temps
- X log (t) , t en heures
- Y Charge appliquée (% R<sub>t,k</sub>)

4) Voir en particulier : Freitag, N., Jailloux, J.-M., Silveira Fernandes, K. : "Temperature and design strength of polyester based reinforcements for retaining wall applications". Proceedings of 8th ICG, Yokohama, Japan, September 18-22, 2006 ; p. 1231-1234. Millpress, Rotterdam.

Temps de rupture..	..à la température	Temps de rupture..	..après transposition des résultats à la température $\theta_2$
○	$\theta_1$	●	Données générées en appliquant le facteur de décalage aux résultats obtenus à $\theta_1$
□	$\theta_2$	□	Résultats obtenus à $\theta_2$
△	$\theta_3$	▲	Données générées en appliquant le facteur de décalage aux résultats obtenus à $\theta_3$

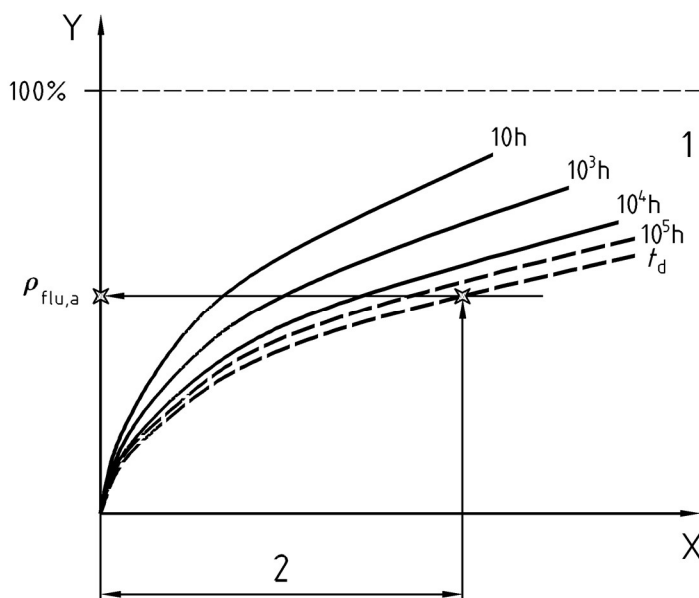
**Figure F.3.4.3.1 — Principe du traitement et de l'extrapolation des résultats d'essai de rupture de fluage**

(5) Il convient d'obtenir la valeur de  $\rho_{flu,a}$  à partir des courbes isochrones effort / allongement tracées à l'occasion des essais de fluage décrits en F.3.4.3(4) et de leur extrapolation, en suivant les indications des notes ci-dessous.

NOTE 1 La valeur de  $\rho_{flu,a}$  correspond au taux de chargement pour lequel l'allongement post-installation est inférieur ou égal à une limite spécifiée (voir F.3.4.3(6)).

NOTE 2 Pour simplifier, on admet conventionnellement que l'allongement post-installation est celui qui se produit entre 10 heures après sa mise en place et la fin de la durée d'utilisation, sous l'effort de traction qu'il supportera pendant ce temps (Figure F.3.4.3.2).

NOTE 3 Il convient que les courbes isochrones soient tracées pour la température de service  $\theta_a$  adéquate.



**Légende**

- X % d'allongement
- Y Effort (% R<sub>t,k</sub>)
- 1 Courbes isochrones à la température  $\theta_a$
- 2 Allongement post-installation maximum

**Figure F.3.4.3.2 — Principe de détermination de la valeur de  $\rho_{flu,a}$**

## NF P 94-270

(6) Par convention, la limite fixée à l'allongement relatif post-installation ne doit pas excéder la déformation correspondant à la résistance du remblai prise en compte dans le calcul.

NOTE Cette dernière est à priori comprise entre 3 et 6%. À défaut d'essais sur le remblai utilisé dans l'ouvrage, on la fixera forfaitairement à 3%.

(7) La valeur de  $\rho_{flu}$  doit être prise égale à  $\rho_{flu} = \min[\rho_{flu,r}; \rho_{flu,a}]$ .

(8) En l'absence d'essais de fluage répondant aux spécifications du F.3.4.3(4), il convient d'appliquer les coefficients de réduction par défaut donnés par le Tableau F.3.4.3.1, suivant le type de polymère, pour les classes de durée d'utilisation 2 à 5 (Annexe B.4) et une température de service de 20°C.

**Tableau F.3.4.3.1 — Valeurs par défaut de  $\rho_{flu}$**

Polymère	PET, PA	PEHD	PP
Valeurs forfaitaires de $\rho_{flu}$	1/3	1/5	1/6

### F.3.4.4 Dégradation chimique et coefficient $\rho_{deg}$

(1) La résistance en traction des renforcements géosynthétiques diminue dans le temps, à mesure que se produisent des coupures des chaînes macromoléculaires du polymère qui les constitue, en fonction des caractéristiques chimiques du milieu dans lequel les renforcements se trouvent placés. La diminution de résistance doit être prise en compte par l'intermédiaire du coefficient  $\rho_{deg}$  déterminé comme indiqué en F.3.4.4 (2).

NOTE 1 D'autres facteurs que la longueur des chaînes macromoléculaires ou, en d'autres termes, que la masse moléculaire, interviennent dans ces phénomènes complexes. C'est le cas par exemple du taux de phase cristalline.

NOTE 2 Le coefficient de réduction  $\rho_{deg}$  est l'inverse du coefficient  $\Gamma_{vieil}$  utilisé couramment pour les géosynthétiques.

(2) Il convient que la valeur du coefficient de réduction  $\rho_{deg}$  soit déterminée selon les indications du guide ISO/TR 20432 et en tenant compte des Notes 1 à 3.

NOTE 1 Dans les cas visés par l'Article F.3.4.4(3), il est admis d'utiliser des valeurs par défaut.

NOTE 2 Seul le polymère qui constitue l'élément résistant du renforcement géosynthétique doit être considéré pour la détermination de  $\rho_{deg}$ , à moins qu'une étude spécifique ne soit menée comme indiqué dans la Note 3.

NOTE 3 La prise en compte d'un gainage comme élément protecteur vis-à-vis de la dégradation chimique dépend, entre autres, de son comportement à l'endommagement mécanique et de sa perméabilité. L'apport de résistance à la dégradation chimique dû au gainage ne peut donc être pris en compte que sur la base d'une étude menée sur des échantillons ayant subi des essais d'endommagement mécanique dans des conditions très sévères (voir F.3.4.2.2(4)) et incluant une observation microscopique et des essais de perméabilité.

(3) Il est admis, dans les cas qui satisfont aux conditions énumérées dans les Notes 1 à 3 ci-dessous, d'utiliser les valeurs par défaut du coefficient de réduction  $\rho_{deg}$  indiquées au Tableau F.3.4.4.1, en fonction du pH du milieu et de la classe de durée d'utilisation de l'ouvrage.

NOTE 1 Ces valeurs par défaut ne doivent être utilisées que lorsque le pH du milieu est compris entre 4 et 9 (voir Notes 5 et 6) et si le sol naturel n'est pas pollué.

NOTE 2 Ces valeurs par défaut ne doivent être utilisées que si la moyenne annuelle de la température ambiante du site du projet est comprise entre 0°C et 20° C. Dans les cas visés par la Note 4 il convient d'appliquer la procédure générale définie en F.3.4.4(2).



NOTE 3 Les valeurs par défaut du Tableau F.3.4.4 ne doivent être utilisées que pour les polymères courants ayant les caractéristiques suivantes :

- pour les polyesters PET : masse moléculaire > 25000 g/mol ; % groupe carboxyle terminaux (GCT) < 30 mmol/kg
- pour les PEHD : densité comprise entre 0,940 et 0,960.

**Tableau F.3.4.4.1 — Valeurs par défaut du coefficient  $\rho_{deg}$**

pH	Classe de durée d'utilisation	PET	PEHD / PP	PA
4 < pH ≤ 8	1 à 3	0,95	0,95	0,90
	4 ou 5	0,83	0,77	-
8 < pH ≤ 9	1 à 3	0,90	0,95	0,90
	4 ou 5	0,77	0,77	-

NOTE 4 Si la localisation de l'ouvrage (DOM-TOM, climat tropical...), son exposition au rayonnement solaire ou la nature de son parement sont susceptibles d'y faire régner des températures élevées et d'y accélérer les phénomènes de dégradation chimique, il convient d'estimer la température de service équivalente à prendre en compte. Il convient par contre de ne pas considérer de température de service inférieure à 20°C.

NOTE 5 La norme NF EN 14475, Annexe B, précise le mode opératoire applicable à la mesure du pH du remblai.

NOTE 6 À titre indicatif, le Tableau F.3.4.4.2 donne des valeurs de pH susceptibles d'être rencontrées dans un ouvrage en remblai renforcé au contact des renforcements géosynthétiques.

**Tableau F.3.4.4.2 — Exemples de valeurs de pH**

pH	Type de remblai ou de milieu
≤ 4	Remblais d'origine industrielle. Quelques sols naturels
4 à 9	Grande majorité des sols naturels
9 à 9,5	Au contact du béton durci. Quelques sols naturels (dolomitiques)
9 à 11,5	Remblai traité ancien (chaux, ciment, laitier)
≥ 11,5	Au contact du béton frais, ou remblai traité récent

(4) Il convient que les nappes ou bandes de renforcement géosynthétiques soient mises à l'abri des rayonnements UV en étant recouvertes de remblai dans les délais indiqués par le Tableau F.3.4.4.3.

**Tableau F.3.4.4.3 — Durée maximum d'exposition aux UV**

Résistance résiduelle en traction, après essai de vieillissement <sup>a)</sup>	> 80%	60 à 80%	< 60%
Durée maximum d'exposition	1 à 4 mois <sup>b)</sup>	2 semaines	1 jour

a) selon la norme NF EN 12224.

b) En France métropolitaine, suivant la situation géographique et la saison.

## NF P 94-270

### F.3.4.5 Coefficient $\gamma_{M;t}$

(1) La valeur de  $\gamma_{M;t}$  doit être prise égale à 1,25 (cf. Annexe C, C.4.2).

## Annexe G (normative)

### Détermination des valeurs de calcul des résistances ultimes d'interaction

#### G.1 Principe général

(1) On rappelle que les valeurs de calcul des résistances ultimes d'interaction à considérer pour la justification de la stabilité interne (voir section 11) ou de la stabilité mixte (voir section 12) sont définies par :

$$R_{f;d} = \frac{\tau_{\max;k} P_s L_s}{\gamma_{M;f}} \quad (\text{G.1.1})$$

NOTE 1  $P_s L_s$  est, pour un lit de renforcement et par mètre de parement, la surface conventionnelle où se mobilise l'interaction sol - renforcement,  $P_s$  étant le périmètre de sa section transversale et  $L_s$  sa longueur.

NOTE 2 La contrainte maximale de cisaillement  $\tau_{\max}$  mobilisable sur la surface conventionnelle de contact entre le terrain et un lit de renforcement constitue la valeur limite de la résistance unitaire apparente d'interaction. Sa valeur caractéristique est notée  $\tau_{\max;k}$ .

NOTE 3 Dans le cas des remblais renforcés, la résistance unitaire apparente d'interaction conduit à définir un coefficient apparent d'interaction  $\mu^*$  par la formule  $\mu^* = \frac{\tau_{\max}}{\sigma_v}$  où  $\sigma_v$  est la contrainte verticale au niveau de l'interface du sol et du renforcement.

NOTE 4 Dans le cas des clous la résistance unitaire d'interaction est habituellement désignée comme le frottement latéral unitaire limite  $q_s$ .

(3) Les modes de détermination des valeurs de  $P_s$ ,  $L_s$  et  $\tau_{\max}$  ainsi que les valeurs de  $\gamma_{M;f}$  à considérer sont précisés ci-dessous pour les principaux types de renforcement, à savoir respectivement :

- les renforcements de remblai :
  - en bande, métalliques ou géosynthétiques (Article G.2) ;
  - en treillis soudé (Article G.3) ;
  - en grillage métallique de fil tressé (Article G.4) ;
  - par nappes géosynthétiques (Article G.5).
- les clous (Article G.6).

#### G.2 Renforcements de remblai en bande, métalliques ou géosynthétiques

(1) Pour des bandes de largeur  $b$ , il convient de définir le périmètre conventionnel  $P_s$  comme égal à  $2Nb$ , où  $N$  est le nombre d'éléments de renforcement par mètre de parement.

NOTE Quand, dans un calcul de stabilité mixte, on envisage le cas d'une surface de glissement potentiel qui longe un lit de renforcement constitué de bandes métalliques ou géosynthétiques (cf. 12.6(2)) le périmètre à prendre en compte pour estimer la contribution des bandes au cisaillement mobilisable est égal à  $P_s/2$ .

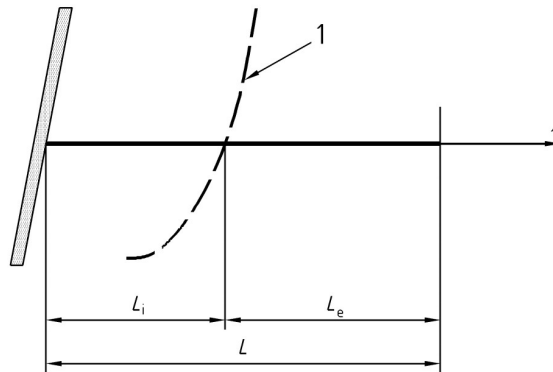
(2) Il convient de définir la longueur d'adhérence  $L_s$  comme la longueur du renforcement en contact avec le terrain (voir Figure G.1.1):

- $L_s = L_e$  au-delà de la ligne de traction maximale pour la stabilité interne (voir section 11)

**NF P 94-270**

—  $L_s = L_e$  au-delà, ou  $L_s = L_i$  en deçà de la ligne potentielle de glissement pour la stabilité mixte (voir section 12).

NOTE Dans le cas visé en G.2(1), Note 1,  $L_s$  est égal à la longueur sur laquelle la surface de glissement longe le lit concerné.



**Légende**

1 Lignes des tractions maximales (stabilité interne) ou ligne potentielle de glissement (stabilité mixte)

**Figure G.2.1 — Définition des longueurs d'adhérence**

(3) Il convient de définir la contrainte d'interaction limite  $\tau_{max}$  par l'expression :

$$\tau_{max} = \mu^*(z)\sigma_v \tag{G.2.1}$$

où

$\mu^*(z)$  est le coefficient apparent d'interaction sol - lit de renforcement au niveau considéré

$\sigma_v$  est (sauf dans les cas visés par la note 1) la valeur moyenne, sur la longueur d'adhérence, de la contrainte verticale totale définie par :

$$\sigma_v = \frac{1}{L_s} \int \sigma_v(z, x) dx \tag{G.2.2}$$

où la sommation est effectuée sur la longueur  $L_s$  et

$\sigma_v(z, x)$  est la valeur de la contrainte verticale à la distance  $x$  du parement sur le lit considéré.

NOTE Dans le cas des ouvrages, comme les culées ou les murs inclinés, où la contrainte verticale  $\sigma_v(z, x)$  varie sensiblement le long du lit de renforcement, il convient de considérer que le coefficient apparent d'interaction varie également en fonction de  $x$  (voir G.2(5), note 3).

(4) Il convient que le coefficient apparent d'interaction  $\mu^*(z)$  soit défini à partir de résultats d'essais statiques d'extraction menés à la rupture, réalisés de préférence en place (voir note 2 ci-dessous) et à différentes profondeurs.

NOTE 1 Les essais d'extraction de renforcement sont effectués et interprétés selon la norme NF P 94-222 pour les renforcements peu déformables ou selon la norme NF P 94-232-1 pour les renforcements déformables.

NOTE 2 Alternativement, les essais peuvent être effectués en cuve, sous différentes contraintes verticales.

(5) Si la qualité du matériau de remblai et l'expérience acquise le permettent, on peut adopter des valeurs de  $\mu^*(z)$  qui résultent d'essais antérieurs réalisés suivant G.2(4) et sont définies par :

$$\mu^*(z) = \mu_0^* \frac{h_0 - h_a}{h_0} + \mu_1^* \frac{h_a}{h_0} \quad \text{pour } h_a \leq h_0 \quad (\text{G. 2.3})$$

$$\mu^*(z) = \mu_1^* \quad \text{pour } h_a > h_0 \quad (\text{G. 2.4})$$

où

$h_a$  est la profondeur moyenne du lit de renforcement sur la longueur considérée (Figure G.2.1)

et les valeurs de  $\mu_0^*$ ,  $\mu_1^*$  et  $h_0$  sont données dans le Tableau G.2.1, complété par les notes 1 et 2 ci-dessous.

NOTE 1 Le coefficient d'uniformité de Hazen,  $C_u = D_{60}/D_{10}$ , est une caractéristique du matériau de remblai qui doit être mesurée si le matériau est identifié à l'avance, ou pour laquelle une limite doit être spécifiée dans le cas contraire (voir section 6).

NOTE 2 Les bornes  $C_u = 2$ , ou 10, ou 20 sont parmi les plus souvent retenues quand la provenance du matériau peut être considérée comme connue, ou probable (cf. 6.3.1(1), Note 1).

NOTE 3 Dans les cas où la contrainte verticale varie sensiblement le long du renforcement (voir G.2(3), Note 1) il convient de calculer  $\mu^*$  comme indiqué ci-après :

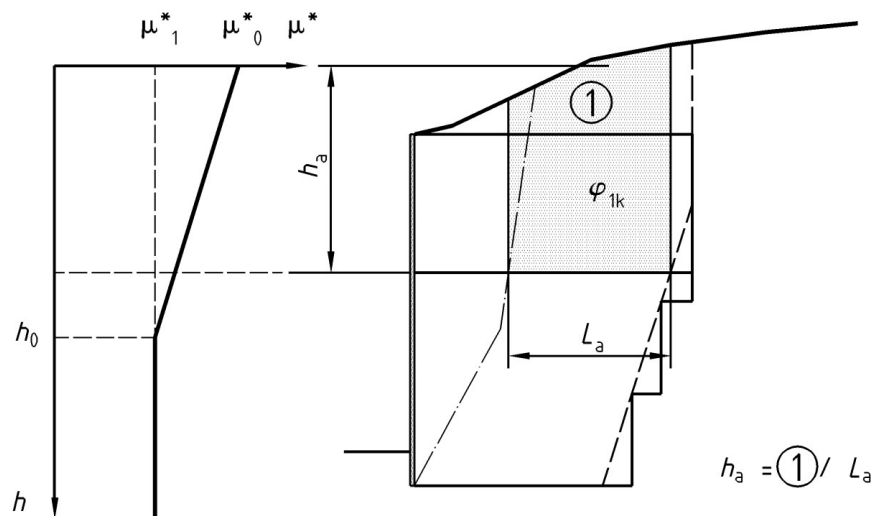
$$\mu^*(z, x) = \mu_0^* \left( \frac{\sigma_0 - \sigma_v(z, x)}{\sigma_0} \right) + \mu_1^* \frac{\sigma_v(z, x)}{\sigma_0} \quad \text{pour } \sigma_v(z, x) \leq \sigma_0 \quad (\text{G. 2.5})$$

$$\mu^*(z, x) = \mu_1^* \quad \text{pour } \sigma_v(z, x) > \sigma_0 \quad (\text{G. 2.6})$$

Avec :

$$\frac{\sigma_0}{\gamma_G} = 120 \text{ kPa}$$

où  $\gamma_G$  est le facteur partiel appliqué aux actions permanentes (cf. Annexe C, C.2(1)).



### Légende

1 Surface de la zone grisée

**Figure G.2.2 — Profondeur moyenne du lit de renforcement sur la longueur d'adhérence (cas de la stabilité interne)**

NF P 94-270

Tableau G.2.1 — Valeurs des coefficients  $\mu_0^*$  et  $\mu_1^*$

Classe Matériau		Type de remblai (suivant NF EN 14475, Annexe A)			
		1	2	3	
		drainant	granulaire	intermédiaire	
<b>Bandes métalliques à haute adhérence</b> <sup>(1)</sup> <sup>(2)</sup>					
	$h_0$ (m)	6,0	6,0	6,0	
$\mu_0^*$	$C_u \leq 2$	1,2	1,2	1,2 ( $\tan \varphi_{1k} / \tan 36^\circ$ )	
	$2 < C_u \leq 10$	1,5	1,5	1,5 ( $\tan \varphi_{1k} / \tan 36^\circ$ )	
	$10 < C_u \leq 20$	2,2	2,2		
	$C_u > 20$	2,5	2,5		
	$\mu_1^*$	Mini ( $\tan \varphi_{1k}; 0,8$ )	Mini ( $\tan \varphi_{1k}; 0,8$ )	$\tan \varphi_{1k}$	
<b>Bandes métalliques lisses</b>					
	$\mu_{(z)}^*$	0,4	0,4	/	
<b>Bandes géosynthétiques</b> <sup>(1)</sup>					
			D70 > 2 mm	D70 < 2 mm	
	$h_0$ (m)	6,0	6,0	6,0	6,0
$\mu_0^*$	$C_u \leq 2$	1,1	1,1	1,0	1,0 ( $\tan \varphi_{1k} / \tan 36^\circ$ )
	$C_u > 2$	1,3	1,3	1,1	1,1 ( $\tan \varphi_{1k} / \tan 36^\circ$ )
	$\mu_1^*$	$0,9 \tan \varphi_{1k}$	$0,9 \tan \varphi_{1k}$	$0,8 \tan \varphi_{1k}$	$0,8 \tan \varphi_{1k}$

(1) Des indications sur la valeur de  $\varphi_{1k}$ , hors d'eau ou dans l'eau, sont données à l'Article 6.3.2

(2) Pour les matériaux de type 1 et 2, la valeur de  $\mu_0^*$  peut être basée sur l'expression  $\mu_0^* = 1,2 + \log C_u$

(6) Les valeurs des facteurs partiels de sécurité à appliquer aux paramètres géotechniques ( $\gamma_\gamma$ ) et aux résistances d'interaction sol - renforcement ( $\gamma_{M,f}$ ) sont données à l'Annexe C, respectivement dans le Tableau C.3.1 pour les premiers et dans le Tableau C.4.3 pour les seconds.

NOTE Les valeurs de  $\mu_0^*$  et  $\mu_1^*$  définies dans le Tableau G.2.1 en fonction de  $\varphi_{1k}$  ne donnent pas lieu à l'application d'un facteur partiel pour les paramètres de sol.

### G.3 Renforcements de remblai en treillis soudé

(1) Pour des panneaux de treillis soudé comprenant  $n_y$  barres longitudinales espacées de  $s_y$  (Figure G.3.1), il convient de définir le périmètre conventionnel  $P_s$  comme égal à  $P_s = 2Nb$

où : N est le nombre de panneaux par mètre de parement

$b = (n_y - 1)s_y + 2s_{y0}$  où  $s_{y0}$  est la largeur de la saillie de part et d'autre des barres transversales.

(2) La valeur de  $s_{y0}$  est prise en compte si les résultats d'essais d'extraction (voir G.3(4)) justifient que c'est compatible avec les valeurs du coefficient d'interaction prises en compte. Dans tous les cas elle est limitée à  $s_y/3$ .

(3) Pour des panneaux de treillis soudé dont les barres transversales sont espacées de  $s_x$ , il convient de définir la longueur d'adhérence  $L_s$  comme égale à  $L_s = (n - 1)s_x$  où  $n$  est le nombre de barres transversales situées suivant le cas (voir Figure G.1.1) sur les longueurs  $L_s = L_e$  ou  $L_s = L_i$ .

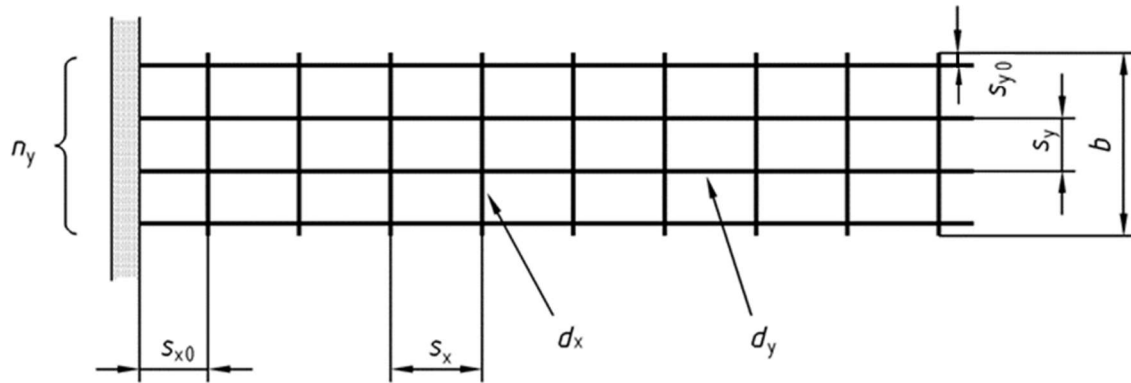


Figure G.3.1 — Schéma d'un panneau de renforcement en treillis soudé

(3) Il convient de définir la contrainte d'interaction limite  $\tau_{\max}$  par l'expression :

$$\tau_{\max} = \mu^*(z)\sigma_v \quad (\text{G. 3.1})$$

où

$\mu^*(z)$  est le coefficient apparent d'interaction sol - lit de renforcement au niveau considéré

$\sigma_v$  est (sauf dans les cas visés par la note 1) la valeur moyenne, sur la longueur d'adhérence, de la contrainte verticale totale définie par :

$$\sigma_v = \frac{1}{L_s} \int \sigma_v(z, x) dx \quad (\text{G. 3.2})$$

où la sommation est effectuée sur la longueur  $L_s$  et

$\sigma_v(z, x)$  est la valeur de la contrainte verticale totale à la distance  $x$  du parement sur le lit considéré.

NOTE Dans le cas des ouvrages, comme les culées ou les murs inclinés, où la contrainte verticale varie sensiblement le long du lit de renforcement, il convient de considérer que le coefficient d'interaction varie également en fonction de  $x$  (voir G.2(5), Note 3).

(4) Il convient que le coefficient apparent d'interaction  $\mu^*(z)$  soit défini à partir de résultats d'essais statiques d'extraction menés à la rupture, réalisés de préférence en place (voir Note 2 ci-dessous) et à différentes profondeurs.

NOTE 1 Les essais d'extraction de renforcement sont effectués et interprétés selon la norme NF P94-222.

NOTE 2 Alternativement, les essais peuvent être effectués en caisse, sous différentes contraintes verticales.

(5) Si la qualité du matériau de remblai et l'expérience acquise le permettent, on peut adopter pour les treillis soudés en forme de nappe des valeurs de  $\mu_{(z)}^*$  qui résultent d'essais antérieurs réalisés suivant G.3(4), et sont définies par :

**NF P 94-270**

$$\mu^*(h_a) = \mu_0^* \frac{h_0 - h_a}{h_0} + \mu_1^* \frac{h_a}{h_0} \quad \text{pour } h_a \leq h_0 \quad (\text{G. 3.3})$$

$$\mu^*(h_a) = \mu_1^* \quad \text{pour } h_a > h_0 \quad (\text{G. 3.4})$$

où

$h_a$  est la profondeur moyenne du lit de renforcement sur la longueur considérée (voir Figure G.2.1)

$\mu_0^*$  et  $\mu_1^*$  sont exprimés en fonction de la configuration du treillis par :

$$\mu_0^* = v_0^* \frac{d_x}{2s_x} \quad (\text{G. 3.5})$$

$$\mu_1^* = v_1^* \frac{d_x}{2s_x} \quad (\text{G. 3.6})$$

où

$d_x$  est le diamètre des barres transversales

les valeurs de  $h_0$ ,  $v_0^*$  et  $v_1^*$  sont données dans le Tableau G.3.1.

et  $\mu_0^*$  et  $\mu_1^*$  sont généralement inférieurs ou égaux à  $\tan \varphi_{1k}$

NOTE Par effet de dilatance  $\mu_0^*$  peut être supérieur à  $\tan \varphi_{1k}$ .

**Tableau G.3.1 — Valeurs de  $h_0$ ,  $v_0^*$  et  $v_1^*$  dans des cas courants pour des renforcements en treillis soudé en forme de nappe**

<b>Remblai de type 1 (drainant) ou 2 (granulaire) hors d'eau, avec <math>C_u &gt; 2</math></b> (suivant NF EN 14475, Annexe A)		
$h_0 = 6,0 \text{ m}$	$\mu_0^*$	$\mu_1^*$
$D_{50} \leq d_x$	35	15
$D_{50} > d_x$	70	30

NOTE 1 Les treillis soudés sous forme d'échelles sont éventuellement assez étroits pour mettre en jeu l'effet de la dilatance à faible profondeur. Les valeurs de  $\mu^*$  à appliquer peuvent donc être déterminées comme indiqué en G.3(4).

NOTE 2 Il convient de ne pas appliquer les valeurs de  $v_0^*$  et  $v_1^*$  du Tableau G.3.1 si le matériau de remblai comporte des éléments dont la taille est supérieure à  $s_x/2$  ou  $s_y/2$ .

(6) Les valeurs des facteurs partiels de sécurité à appliquer aux paramètres géotechniques ( $\gamma_\gamma$ ) et aux résistances d'interaction ( $\gamma_{M;F}$ ) sont données à l'Annexe C, respectivement dans le Tableau C.3.1 pour les premiers et dans le Tableau C.4.3 pour les seconds.

NOTE 1 Les valeurs de  $v_0^*$  et  $v_1^*$  définies dans le Tableau G.3.1 ne donnent pas lieu à l'application d'un facteur partiel pour les paramètres de sol.

**G.4 Renforcements de remblai en grillage de fil tressé**

(1) L'Article G.4 concerne les renforcements en acier sous forme de grillage de fil tressé conformes aux dispositions de la section 6, Article 6.5.2.



(2) Il convient de prendre le périmètre conventionnel  $P_s$  (par mètre de parement) d'un grillage continu comme égal à 2 mètres (faces supérieure et inférieure).

NOTE Quand, dans un calcul de stabilité mixte, on envisage le cas d'une surface de glissement potentiel qui longe un grillage de renforcement (cf. 12.6(2)) le périmètre à prendre en compte pour estimer la contribution du grillage au cisaillement mobilisable est égal à 1 mètre.

(3) Il convient de définir la longueur d'adhérence  $L_s$  comme la longueur du grillage (voir Figure G.2.1) :

- au-delà de la ligne de traction maximale pour la stabilité interne ( $L_s = L_e$ )
- au-delà ( $L_s = L_e$ ), ou en deçà ( $L_s = L_i$ ), de la ligne potentielle de glissement pour la stabilité mixte, (voir Note).

NOTE Dans le cas visé en G.5(2), Note,  $L_s$  est égale à la longueur sur laquelle la surface de glissement longe le grillage concerné.

(4) Il convient de définir la contrainte d'interaction limite  $\tau_{\max}$  par l'expression :

$$\tau_{\max} = \sigma_v \cdot C_{g_{i\varphi}} \cdot \tan \varphi'_{1;k} \quad (\text{G. 4.1})$$

où

$\varphi'_{1;k}$  est la valeur caractéristique de l'angle de frottement interne effectif du remblai

$C_{g_{i\varphi}}$  est un coefficient obtenu à partir de mesures expérimentales

$\sigma_v$  est (sauf dans le cas visé par la note 1) la valeur moyenne, sur la longueur d'adhérence, de la contrainte verticale totale définie par :

$$\sigma_v = \frac{1}{L_s} \int \sigma_v(z, x) dx$$

où la sommation est effectuée sur la longueur  $L_s$  et

$\sigma_v(z, x)$  est la valeur de la contrainte verticale à la distance  $x$  du parement sur le lit considéré.

NOTE Dans le cas des ouvrages comme les murs inclinés, où la contrainte verticale varie sensiblement le long du lit de renforcement, il convient de considérer que le coefficient d'interaction varie également en fonction de  $x$ .

(5) Il convient que le coefficient  $C_{g_{i\varphi}}$  soit obtenu à partir d'essais d'extraction de grillages effectués conformément à la norme NF EN 13738, ou d'essais de cisaillement direct, et, à l'exception du cas visé en G.4(6), que la valeur proposée soit agréée pour les conditions de projet (voir Note).

NOTE Les données actuellement disponibles se limitent à quelques résultats d'essais d'arrachement de grillage placé dans des conteneurs remplis de matériau de classe 1 ou 2 selon la norme NF EN 14475 et des essais de cisaillement sol-grillage réalisés sur des sols de même type. Les valeurs obtenues sont comprises entre 0,5 et 0,9.

(6) En l'absence de données expérimentales il est admis d'utiliser la valeur par défaut  $C_{g_{i\varphi}} = 0,5$ .

(7) Les valeurs des facteurs partiels de sécurité à appliquer aux paramètres géotechniques ( $\gamma_\gamma$ ) et aux résistances d'interaction ( $\gamma_{M;f}$ ) sont données à l'Annexe C, respectivement dans le Tableau C.3.1 pour les premiers et dans le Tableau C.4.3 pour les seconds.

NOTE La valeur de  $C_{g_{i\varphi}}$  ne donne pas lieu à l'application d'un facteur partiel pour les paramètres de sol.

## NF P 94-270

### G.5 Renforcements de remblai par nappes géosynthétiques

(1) L'Article G.5 concerne les renforcements de remblai par nappes géosynthétiques, conformes aux dispositions de l'Article 6.6 du présent document.

(2) Il convient de prendre le périmètre conventionnel  $P_s$  (par mètre de parement) d'une nappe continue comme égal à 2 mètres (faces supérieure et inférieure).

NOTE Quand, dans un calcul de stabilité mixte, on envisage le cas d'une surface de glissement potentiel qui longe une nappe de renforcement continue (cf. 12.6(2)) le périmètre à prendre en compte pour estimer la contribution de la nappe au cisaillement mobilisable est égal à 1 mètre.

(3) Il convient de définir la longueur d'adhérence  $L_s$  comme la longueur de la nappe en contact avec le terrain (voir figure G.2.1) :

- $L_s = L_e$  au-delà de la ligne de traction maximale pour la stabilité interne, (voir section 11) ;
- $L_s = L_e$  au-delà, ou  $L_s = L_i$  en deçà de la ligne potentielle de glissement pour la stabilité mixte, (voir section 12).

NOTE Dans le cas visé en G.5(2), Note 1,  $L_s$  est égal à la longueur sur laquelle la surface de glissement longe la nappe concernée.

(4) Il convient de définir la contrainte d'interaction limite  $\tau_{\max}$  par l'expression :

$$\tau_{\max} = \sigma_v \cdot C_{i\varphi} \cdot \tan \varphi'_{1,k} \quad (\text{G. 5.1})$$

où

$\varphi'_{1,k}$  est la valeur caractéristique de l'angle de frottement interne effectif du remblai

$C_{i\varphi}$  est un coefficient obtenu à partir de mesures expérimentales

$\sigma_v$  est (sauf dans le cas visé par la note 1) la valeur moyenne, sur la longueur d'adhérence, de la contrainte verticale totale définie par :

$$\sigma_v = \frac{1}{L_s} \int \sigma_v(z, x) dx$$

où la sommation est effectuée sur la longueur  $L_s$  et

$\sigma_v(z, x)$  est la valeur de la contrainte verticale à la distance  $x$  du parement sur le lit considéré.

NOTE Dans le cas des ouvrages, comme les culées ou les murs inclinés, où la contrainte verticale varie sensiblement le long du lit de renforcement, il convient de considérer que le coefficient d'interaction varie également en fonction de  $x$ .

(5) Il convient que le coefficient  $C_{i\varphi}$  soit obtenu à partir :

- soit d'essais d'extraction effectués conformément à la norme NF EN 13738, pour les coefficients applicables dans les calculs de stabilité interne et, dans les calculs de stabilité mixte, aux nappes interceptées par les surfaces de glissement ;
- soit d'essais de cisaillement direct, dits à surface décroissante, effectués conformément à la norme NF EN ISO 12957, pour les coefficients applicables dans les calculs de stabilité mixte aux nappes longées par une surface de glissement.

(6) Les valeurs du coefficient  $C_{i\phi}$  peuvent être tirées de bases de données relatives au type de nappe concerné et, de préférence, aux mêmes catégories de remblai que celles qui servent à définir le degré de sévérité des conditions de mise en œuvre (voir Tableau F.3.4.2.2.2).

NOTE 1 Les bases de données peuvent donc être présentées suivant le format suivant (Tableau G.5.1) :

**Tableau G.5.1 — Format d'une base de données de coefficients d'interaction  $C_{i\phi}$  des nappes**

Remblai	Classification selon NF P 11-300	Stabilité interne ou stabilité mixte (nappes interceptés par la surface de glissement)	Stabilité mixte (nappes longées par la surface de glissement)
Sol fin Sables	A, B, D1		
Grave sableuse ou sol graveleux alluvionnaire	B, D		
Grave sableuse ou sol graveleux concassés	B, D		
Sols à gros éléments roulés ou anguleux	C, CA, CB, D		

NOTE 2 Les valeurs de  $C_{i\phi}$  sont normalement comprises entre 0,5 et 1,0.

(7) En l'absence de données expérimentales il convient d'utiliser la valeur par défaut  $C_{i\phi} = 0,5$ .

(8) Les valeurs des facteurs partiels de sécurité à appliquer aux paramètres géotechniques ( $\gamma_\gamma$ ) et aux résistances d'interaction ( $\gamma_{M;f}$ ) sont données à l'Annexe C, respectivement dans le Tableau C.3.1 pour les premiers et dans le Tableau C.4.3 pour les seconds.

NOTE La valeur de  $C_{i\phi}$  ne donne pas lieu à l'application d'un facteur partiel pour les paramètres de sol.

## G.6 Clous

(1) Pour les clous métalliques en acier (voir 6.5) il convient de définir le périmètre conventionnel  $P_s$  d'un lit de clous à partir de :

- la section droite d'un clou battu ou vibrofoncé dans le terrain ;
- la circonférence de l'outil de forage, de diamètre théorique B, d'un clou « foré »;

NOTE Un clou « foré » est constitué par un élément de renforcement installé dans un forage et scellé au terrain par un coulis. Pour définir la surface conventionnelle où se mobilise l'interaction sol/clou on considère la section transversale extérieure du clou y compris le coulis de scellement.

(2) Il convient de définir la longueur d'adhérence  $L_s$  comme la longueur du renforcement en contact avec le terrain conformément aux sections 11 et 12.

(3) La valeur caractéristique du frottement latéral unitaire limite  $q_{s;k}$  doit être définie à partir d'essais d'arrachement de clous menés à la rupture (essai de clou sacrificiel au sens de la norme NF EN 14490).

## NF P 94-270

NOTE 1 Pour les ouvrages de catégorie géotechnique 1 (voir tableau B.3.1), les essais d'arrachement ne sont pas obligatoires et la détermination de  $q_{s;k}$  peut être réalisée à partir d'abaques.

NOTE 2 Pour les autres catégories d'ouvrages, en phase de prédimensionnement uniquement, la détermination de  $q_{s;k}$  peut également être réalisée à partir d'abaques (voir (6)).

(4) Lorsqu'on détermine la valeur caractéristique du frottement latéral unitaire limite  $q_{s;k}$  à partir d'essais d'arrachement on doit appliquer, en fonction du nombre d'essais réalisés :

$$q_{s;k} = \frac{1}{\gamma_{R;d;q_s}} \min \left( \frac{q_{s,moy}}{\xi_{a1}} ; \frac{q_{s,min}}{\xi_{a2}} \right) \quad (G.6.1)$$

Avec :

$\xi_{a1}$  et  $\xi_{a2}$  les facteurs de corrélation indiqués dans le Tableau G.6.1 (voir Note 2)

$\gamma_{R;d;q_s}$  le facteur partiel de modèle (voir Note 3).

NOTE 1 Les essais d'arrachement de clou ne sont représentatifs que si le mode de forage et le mode de scellement, ou le mode d'enfoncement, sont identiques à ceux utilisés pour la réalisation de l'ouvrage. Lorsque des essais de clous sont utilisés pour dimensionner l'ouvrage, aucun coefficient de majoration du diamètre de forage ne doit être pris en compte, y compris pour les techniques en clous auto-foreurs.

NOTE 2 On utilise les valeurs de  $\xi_{a1}$  et  $\xi_{a2}$  du tableau G.6.1 pour diviser respectivement la valeur moyenne  $q_{s,moy}$  et la valeur minimale  $q_{s,min}$  des résistances mesurées.

NOTE 3  $\gamma_{R;d;q_s}$  est pris égal à 1,0 sauf si un seul essai est réalisé (pour une surface de parement inférieure à 100m<sup>2</sup>), dans ce cas, il vaut 1,15.

**Tableau G.6.1 — Nombre d'essais pour une couche de sol et facteur de corrélation correspondant**

		Nombre d'essais d'arrachements par couche de sol		
Surface de parement m <sup>2</sup>	$\xi_{a1}$	1,2	1,1	1,0
	$\xi_{a2}$	1,05	1,0	1,0
< 400		3*	4	5
400 à 800		5*	7	9
800 à 2000		7*	10	12
2000 à 4000		9*	12	15
4000 à 8000		11*	15	19
8000 à 16000		13*	18	22
> 16000		15*	20	25
Pour une surface de parement inférieure à 100 m <sup>2</sup> , le nombre d'essai d'arrachement peut être réduit à 1, dans ce cas $\xi_{a1} = \xi_{a2} = 1,4$				

(\*) ces valeurs correspondent au nombre minimal d'essais à réaliser pour chaque surface de parement considérée.

(5) Lorsque  $q_{s;k}$  est déterminé à partir d'abaques (voir Note) il convient de lui associer un facteur partiel de modèle  $\gamma_{R;d;q_s}$  pris égal à 1,6.

$$q_{s;k} = \frac{1}{\gamma_{R;d;q_s}} q_{s;abaque} \quad (\text{G. 6.2})$$

Où

$q_{s;abaque}$  est la valeur brute issue d'abaques

NOTE Les abaques de l'Additif 2002 aux recommandations CLOUTERRE 1991 peuvent être utilisées pour déterminer  $q_{s;abaque}$ .

(6) La valeur du facteur partiel de sécurité à appliquer aux résistances d'interaction sol-clou ( $\gamma_{M;f}$ ) est donnée à l'Annexe C dans le Tableau C.4.3.

## Annexe H (informative)

### Dispositions constructives et procédures applicables à des ouvrages en remblai renforcé particuliers : culées de pont porteuses ; ouvrages à parement incliné

#### H.1 Préambule

(1) On donne dans cette annexe:

- d'une part, pour les culées de ponts porteuses en remblai renforcé :
  - le détail de dispositions constructives ;
  - les procédures utilisées pour la vérification de la stabilité interne de ces ouvrages, aux états limites ultimes ;
  - des considérations relatives à la justification de certains d'entre eux aux états limites de service.
- d'autre part, les procédures applicables à la vérification de la stabilité interne des murs inclinés en remblai renforcé autres que ceux réalisés avec des nappes géosynthétiques.

NOTE 1 Ces procédures complètent ou remplacent celles qui sont décrites à l'Annexe E, Article E.2.

NOTE 2 Le cas des murs inclinés ( $\tan \eta_1 > 1/4$ ) en remblai renforcé par des nappes géosynthétiques est traité par la norme NF G 38-064.

#### H.2 Culées de pont porteuses en remblai renforcé

##### H.2.1 Dispositions constructives

(1) Ces dispositions ne s'appliquent qu'aux ouvrages réalisés avec des matériaux de remblai pour lesquels ce type de structure constitue un domaine habituel d'utilisation (voir norme NF EN 14475, Annexe A).

NOTE 1 Il s'agit des remblais drainants de classe 1, et des remblais granulaires de classe 2 comportant moins de 12% en poids d'éléments inférieurs à 80  $\mu\text{m}$ . Les matériaux comportant davantage de fines sont délicats à utiliser, sinon déconseillés, dans des massifs de culées porteuses.

NOTE 2 Le compactage des remblais des massifs de culées porteuses requiert un soin particulier. Il convient de se fixer un objectif de densification  $q_3$  au sens du Guide des Terrassements Routiers.

(2) Ces dispositions ne s'appliquent qu'à des ouvrages dont le système de parement n'est pas rigide, au sens de la norme NF EN 14475.

NOTE Le risque existe en effet d'un tassement différentiel excessif entre un parement rigide et les renforcements, en particulier dans la partie haute de l'ouvrage, sous l'effet de la charge apportée par le sommier.

(3) Les principales dispositions constructives qu'il est important d'adopter pour les sommiers d'appui des tabliers de pont sur des massifs de remblai renforcé sont présentées sur la Figure H.2.1.1.

NOTE 1 La figure indique les distances minimales ( $d_1$  et  $d_2$ ) qu'il est nécessaire de respecter entre l'extérieur du parement et l'axe d'appui et entre le parement et le sommier. Elle fixe l'épaisseur minimale ( $e_1$ ) de la couche de grave propre compactée sur laquelle repose le sommier, ainsi que son extension minimale vers l'arrière ( $d_3$  et  $d_4$ ).

NOTE 2 Il est important que cette couche soit constituée d'une grave d'un type utilisable en couche de forme, tel que D21, ou de matériaux d'origine rocheuse de type R21, R41 ou R61, selon la norme NF P 11-300.

NOTE 3 La figure indique également l'épaisseur minimale de remblai qu'il convient d'avoir entre le dernier lit de renforcement et la sous-face du béton de propreté ( $e_2$ ).

NOTE 4 Il est important que ce dernier lit soit posé à plat sur le remblai compacté, sur toute sa longueur, sans courbure au voisinage de son accrochage au parement.

$$d_1 \geq 1,00 \text{ m}$$

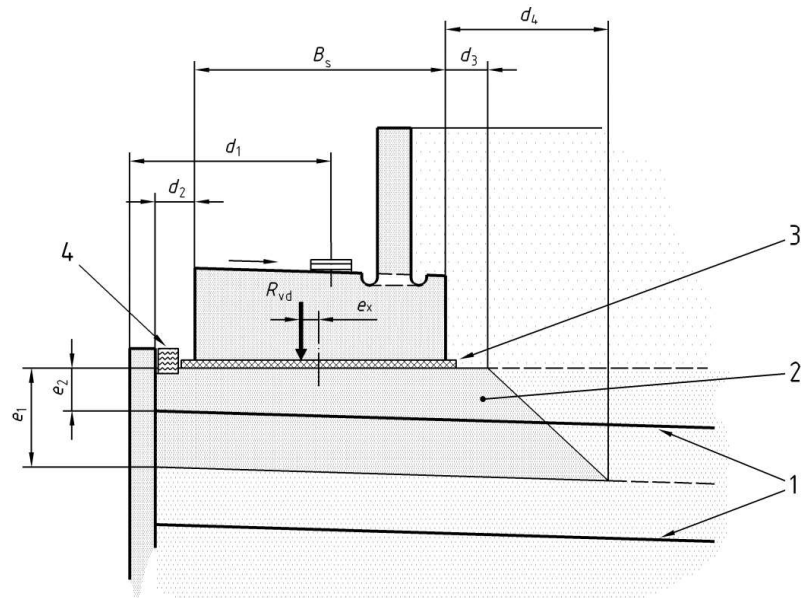
$$d_2 \geq 0,10 \text{ m}$$

$$d_3 \geq 0,20 \text{ m}$$

$$d_4 > d_3 + e_1$$

$$e_1 \geq 0,60 \text{ m}$$

$$e_2 \geq 0,20 \text{ m}$$



### Légende

- |   |                                     |   |                   |
|---|-------------------------------------|---|-------------------|
| 1 | Lits de renforcement                | 3 | Béton de propreté |
| 2 | Grave utilisable en couche de forme | 4 | Polystyrène 5 cm  |

### Figure H.2.1.1 — Dispositions à respecter pour les sommiers d'appui

(2) Il convient que l'excentricité  $e_x$  de la valeur de calcul de la résultante  $R_{vd}$  des actions permanentes de calcul soit faible et que la largeur  $B_s$  du sommier d'appui soit telle que la charge par unité de longueur due à ces actions soit inférieure à la force de réaction du remblai :

$$R_{vd} \leq q_{ref}(B_s - 2e_x) \quad (\text{H. 2.1.1})$$

avec

$$q_{ref} \leq 200 \text{ kPa}$$

(3) Il est important que les dispositifs de collecte et d'évacuation des eaux de ruissellement, quelle qu'en soit la provenance, soient conçus de manière que ces eaux ne puissent s'infiltrer dans le massif de remblai renforcé.

NOTE Il est souhaitable que les détails de ces dispositifs soient mis au point en étroite concertation entre les différents bureaux d'études qui interviennent dans la conception du pont et de ses culées, sous le contrôle du maître d'oeuvre.

(4) Il peut être nécessaire de prévoir la possibilité de relever le tablier par des vérins, pour compenser d'éventuels tassements différés.

### H.2.2 Hauteur mécanique et lignes des tractions maximales

(1) La hauteur totale de l'ouvrage,  $h_t = h_1 + h_2$ , définit le niveau à partir duquel est comptée la profondeur  $z$  (Figure H.2.2.1), qui sert en particulier à déterminer la valeur du coefficient  $K$  (voir Annexe E, E.2.3.3) et celle du coefficient  $\alpha$  (E.2.4).

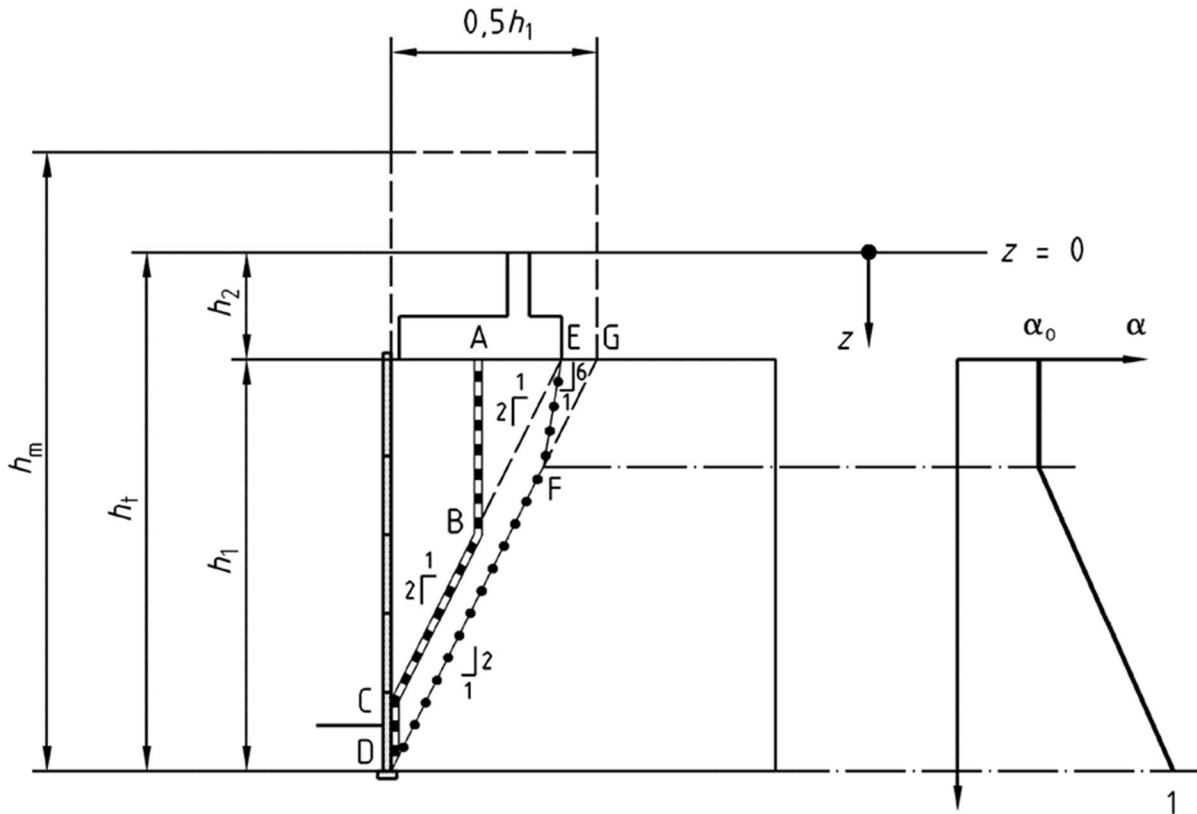
**NF P 94-270**

NOTE Afin de choisir la longueur L des renforcements (voir Annexe A, A.1.1) on peut définir également une hauteur mécanique  $h_m$ , prise égale à :

$$h_m = h_1 + \max \left[ h_2 ; \frac{q_{m;d}}{\gamma_{1;d}} \right] \quad (\text{H. 2.2.1})$$

où

$q_{m;d}$  est la contrainte moyenne de calcul sur une largeur  $0,5 h_1$  derrière le parement, à la profondeur  $z = h_2$



**Figure H.2.2.1 — Hauteur totale, hauteur mécanique et lignes des tractions maximales dans le cas d'une culée porteuse.**

(2) On définit une ligne des tractions maximales pour chacune des deux fonctions de l'ouvrage (Figure H.2.2.1):

- une ligne ABCD pour la fonction support de charge ;
- une ligne EFD pour la fonction soutènement.

NOTE 1 La ligne ABCD descend verticalement du centre A du sommet jusqu'au point B situé à une profondeur égale à la largeur du sommet. Cette ligne rejoint le parement en C avec une pente à 1/2 (h/v). Si le point C se trouve rejeté au-dessous du pied D, la ligne est constituée d'un segment de pente à 1/2 partant de D et d'un segment vertical partant de A.

NOTE 2 La ligne EFD est construite comme la ligne des tractions maximales d'un mur de hauteur mécanique  $h_m$  (voir Annexe E, E.2.2) tant que le sommet est entièrement situé dans la zone active ainsi délimitée. Si le sommet est plus large, la ligne EFD est constituée d'un segment DF de pente à 1/2 (h/v) et d'un segment FE à 1/6, sans que E puisse dépasser le point G.

(3) Le coefficient  $\alpha$  (voir E.2.4.) varie suivant la profondeur de  $\alpha_0$  à 1,0 comme c'est défini par la Figure H.2.2.1. La valeur de  $\alpha_0$  dépend de la flexibilité du système de parement comme indiqué à l'Article E.2.4.

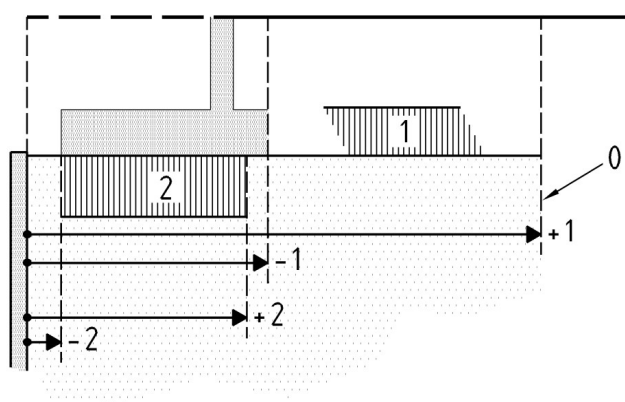


### H.2.3 Calcul de la contrainte verticale totale $\sigma_{v;d}$

(1) La détermination de la contrainte verticale de calcul  $\sigma_{v;d}(z, x)$  à la profondeur  $z$  du lit considéré et à la distance  $x$  du parement se fait en additionnant :

- la contrainte due à la diffusion des charges verticales provenant du sommier d'appui (liée à la fonction support de charge) ;
- la contrainte (liée à la fonction soutènement) développée dans le massif par les autres charges (poids propre, surcharge, poussée, etc.).

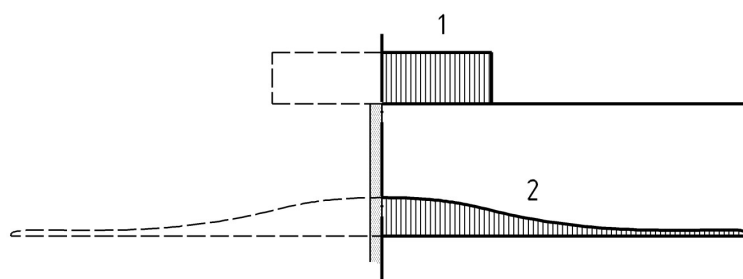
NOTE 1 Les charges provenant du sommier peuvent être considérées comme une superposition de charges (positives et négatives) appliquées à des bandes contiguës au parement (Figure H.2.3.1). La diffusion peut être traitée selon Boussinesq (Figure H.2.3.2).



#### Légende

- 0 Limite arrière du massif renforcé
- 1 Charge derrière le sommier d'appui
- 2 Charge sous le sommier d'appui

Figure H.2.3.1 — Superposition de charges en bande



#### Légende

- 1 Charge en bande appliquée
- 2 Contrainte diffusée

Figure H.2.3.2 — Diffusion selon Boussinesq

NOTE 2 Les charges qui sont prises en compte au titre de la fonction soutènement du massif comprennent en particulier :

- les efforts horizontaux transmis par le sommier (traités comme indiqué à l'Annexe E, E.2.5) ;

## NF P 94-270

— un moment destiné à corriger le décalage entre la charge verticale appliquée par le sommier et la charge diffusée (voir Annexe E, E.2.3.1(1), Note 2).

### H.2.4 Coefficient d'interaction

(1) Dans le cas des culées de pont, la contrainte verticale varie sensiblement le long des lits de renforcement. Il convient donc de définir le coefficient apparent d'interaction  $\mu^*(z)$  comme indiqué à l'Annexe G, (voir G.2(5), Note 3).

### H.2.5 Justification vis-à-vis des états limites de service

(1) Pour les raisons indiquées en particulier en 4.8(2), Note 2, il faut s'assurer, dans les conditions prévues au chapitre 8.6, que les déformations d'une culée porteuse en remblai renforcé, surtout si elle est constituée à partir de renforcements déformables, sont suffisamment faibles aux différentes étapes de la construction de l'ouvrage, de sa mise en service et de sa durée d'utilisation, pour permettre à l'ensemble de la structure de fonctionner correctement.

NOTE 1 Les aspects et les conséquences éventuelles des déplacements sont à examiner au cas par cas, en fonction des particularités de chaque projet, du type de pont et de la succession des phases de réalisation.

NOTE 2 Cet article vise, entre autres, la phase de construction au moment où le tablier du pont est mis sur appuis (décintrement, pose de poutres préfabriquées, etc...). La sollicitation des renforcements augmente alors de façon sensible et rapide, surtout en haut du massif, et leur allongement pourrait entraîner un déplacement du sommier vers l'extérieur et une distorsion excessive des appareils d'appui.

NOTE 3 L'article vise aussi l'effet des déformations différées dues au fluage des renforcements qui pourraient, le cas échéant, réduire l'ouverture du joint de chaussée.

(2) Dans le cas d'une culée porteuse en remblai renforcé constituée à partir de renforcements déformables sujets au fluage, lorsqu'on a recours à un modèle numérique aux éléments finis ou aux différences finies pour estimer les déformations du massif renforcé (voir Article 8.7), il convient en particulier :

- que le plus grand soin soit apporté aux choix des raideurs des renforcements à utiliser à chaque étape de construction de l'ouvrage ;
- que la procédure d'estimation des déformations du massif renforcé soit agréée ;
- que le modèle reflète la réalité (modélisation explicite des plots d'appuis, du phasage de construction notamment les phases après la pose des appuis définitifs du tablier).

(3) Dans le cas d'une culée porteuse en remblai renforcé constituée à partir de renforcements déformables sujets au fluage, il est important de vérifier que la déformation des appuis et les efforts auxquels ils sont soumis ne dépassent pas leur capacité.

## H.3 Murs inclinés ( $1/4 < \tan \eta_1 \leq 1$ )

### H.3.1 Hauteur mécanique et ligne des tractions maximales

(1) Dans le cas des murs inclinés la hauteur mécanique  $h_m$ , la forme conventionnelle de la ligne des tractions maximales ABCD et sa distance au parement sont définies par la Figure H.3.1.

### H.3.2 Calcul de la contrainte verticale totale $\sigma_{v,d}$ et de la traction maximale $T_{\max;d}$

(1) Le calcul de la traction maximale  $T_{\max;d}(z)$  (voir Annexe E, E.2.3) s'effectue à partir de la valeur de la contrainte verticale de calcul  $\sigma_{v,d}(z,x)$  au point situé sur la ligne de traction maximale (Figure H.3.2.2).

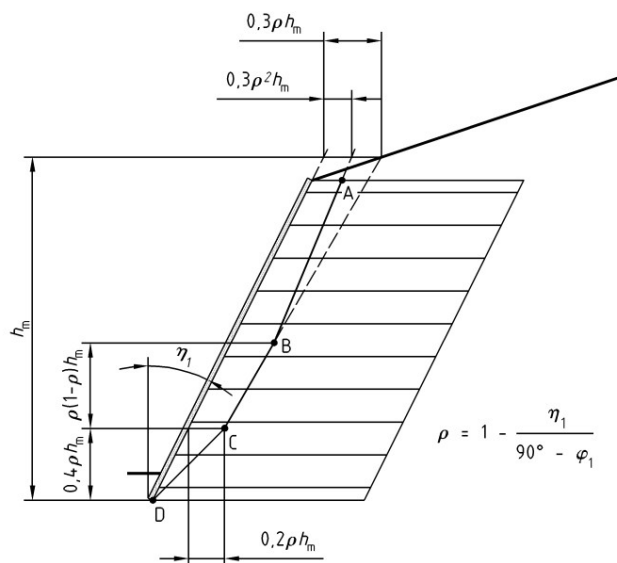


Figure H.3.2.1 — Ligne des tractions maximales

(2) La valeur du coefficient  $\alpha$  qui permet de déduire l'effort de traction au parement de l'effort de traction maximal est donnée par le graphique de la Figure H.3.2, en fonction de la profondeur  $h$  et du coefficient  $\alpha_0$  (voir Annexe E, E.2.6).

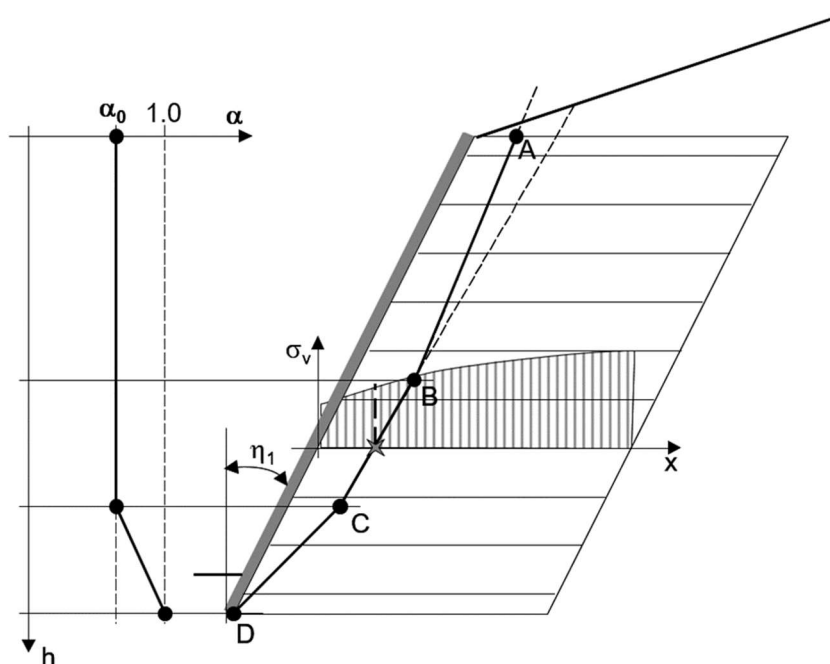


Figure H.3.2.2 — Contrainte verticale  $\sigma_{v,d}(z,x)$  et valeur du coefficient  $\alpha$

### H.3.3 Coefficient d'interaction

(1) Dans le cas des murs inclinés la contrainte verticale varie sensiblement le long du lit de renforcement. Il convient donc de définir le coefficient apparent d'interaction  $\mu^*(z)$  comme indiqué à l'Annexe G, G.3(5), Note 3.

## NF P 94-270

# Annexe I (informative)

## Principes de justification des ouvrages en sol renforcé en conditions sismiques

### I.1 Principe général

(1) Cette annexe précise les dispositions d'application de la norme NF EN 1998-5 pour le calcul des ouvrages en sol renforcé en conditions sismiques, et par corollaire le domaine d'application du présent document (voir Notes 1 à 7).

NOTE 1 Le calcul des ouvrages géotechniques en conditions sismiques relève d'une part des normes NF EN 1998-1 et NF EN 1998-5 avec leur Annexe Nationale et, d'autre part des arrêtés nationaux qui fixent les règles de construction parasismiques (voir Note 2).

NOTE 2 La définition géographique des zones sismiques nationales relève d'arrêtés nationaux (ainsi que les conditions de séisme à considérer dans chacune d'elle : accélération maximale de référence, type de spectre de réponse élastique, etc. voir I.2.1). Le découpage de la France en cinq zones de sismicité est défini par le Code de l'Environnement, Article D563-8-1. La classification des ouvrages et les autres paramètres sismiques à considérer sont définis par les arrêtés du 22 octobre 2010 relatif à la classification et aux règles de construction parasismique applicables aux bâtiments de la classe dite « à risque normal » et du 26 octobre 2011 relatif à la classification et aux règles de construction parasismique applicables aux ponts de la classe dite « à risque normal ».

NOTE 3 L'arrêté du 22 octobre 2010 indique qu'aucun dimensionnement sismique n'est nécessaire pour les bâtiments de catégorie d'importance I (quelle que soit la zone de sismicité) ou de catégorie d'importance II en zones de sismicité très faible (zone 1) ou faible (zone 2). L'arrêté du 26 octobre 2011 indique qu'aucun dimensionnement sismique n'est nécessaire pour les ponts d'importance I ou en zone de sismicité très faible (zone 1).

NOTE 4 On admet que la justification des ouvrages ne relève que d'un calcul statique lorsque l'accélération nominale, notée  $a_N$ , est inférieure à  $1 \text{ m/s}^2$ .

NOTE 5 Dans les cas de sismicité autres que ceux décrits au I.1(1), notes 3 et 4, des vérifications complémentaires sont à faire selon les exigences des normes NF EN 1998-1 et NF EN 1998-5. Il est admis qu'elles soient effectuées à partir de modèles de calcul pseudo-statique, sous réserve de prendre en compte les effets du séisme selon la norme NF EN 1998-5 (voir Note 6).

NOTE 6 Des exemples de méthodes pseudo-statiques applicables à la justification des soutènements et des fondations en conditions sismiques sont données respectivement en Annexes E et F de la norme NF EN 1998-5.

NOTE 7 Quand l'approche pseudo-statique ne permet pas de vérifier la condition d'état limite, il peut être envisagé le recours à des analyses de type Newmark (modèle de bloc rigide) visant à estimer les déplacements irréversibles post-séisme et vérifier leur adéquation avec les critères de conception de l'ouvrage.

(3) La présente annexe ne traite pas des ouvrages dont une partie au moins est immergée ou située sous la nappe phréatique.

NOTE Il convient pour de tels ouvrages de se référer aux dispositions de la norme NF EN 1998-5 et de ses annexes appropriées.

### I.2 Informations nécessaires

(1) Les informations suivantes doivent être connues (voir Note 1) afin de permettre le calcul des efforts d'origine sismique à considérer pour la justification d'un ouvrage en conditions sismiques à partir de procédures pseudo-statiques, quand cette justification est requise (voir I.1(1), notes 3 et 4) :

- accélération maximale de référence  $a_{gR}$  pour la zone où se situe l'ouvrage (voir Note 1) ;
- coefficient d'importance  $\gamma_I$ , éventuellement  $\neq 1.0$ , qu'il convient d'appliquer à l'ouvrage (voir Note 2) ;
- classe de sol du terrain de fondation (cf. NF EN 1998-1, tableau 3.1) d'après les données de la reconnaissance géotechnique (voir Note 3) ;
- type de spectre de réponse élastique (1 ou 2) (voir Note 1) ;
- valeur du paramètre du sol  $S$  correspondant au type de spectre et à la classe du sol (voir Note 1) ;
- valeur du coefficient d'amplification topographique éventuel  $S_T$  (voir Note 4).

NOTE 1 Certaines de ces informations relèvent des autorités nationales et sont définies par règlement (par exemple  $a_{gR}$ , spectre de réponse à considérer, paramètre  $S$ ). D'autres relèvent du maître d'ouvrage qui le cas échéant doit les spécifier en conformité avec les règles de construction parasismiques ou à défaut fournir les conditions de projet (ouvrage, site) nécessaires à leur établissement par un spécialiste (par exemple les classes de sol).

NOTE 2 Pour les ouvrages faisant partie d'un projet de bâtiment ou d'infrastructure de transport, le coefficient  $\gamma_I$  est défini par l'arrêté correspondant (voir I.1(1) Note2), en fonction de la catégorie d'importance du projet.

NOTE 3 Les procédures détaillées dans la suite de la présente Annexe s'appliquent aux classes de sol A à E. Les sols de classe  $S_1$  et  $S_2$ , qui correspondent à des sols mous ou fortement plastiques sur de grandes épaisseurs ou à des sols liquéfiables, requièrent des études particulières.

NOTE 4 Le coefficient d'amplification topographique  $S_T$  intervient le cas échéant dans la vérification de stabilité générale des ouvrages établis sur des pentes (voir NF EN 1998-5, Annexe A).

(2) L'accélération de calcul horizontale  $a_g$  pour un sol (rocheux) de classe A à considérer (voir Note 1) pour le calcul des ouvrages en sol renforcé est définie par l'expression :

$$a_g = \gamma_I \cdot a_{gR} \quad (\text{I. 2.1})$$

où

$a_{gR}$  est l'accélération maximale de référence pour la zone où se situe l'ouvrage

$\gamma_I$  est le coefficient d'importance, qu'il convient d'appliquer à l'ouvrage (voir I.2(1), Note 2 et Note 2 ci-dessous)

NOTE 1 Dans le calcul des efforts d'origine sismique,  $a_g$  est ensuite multipliée par le paramètre  $S$  correspondant au type de spectre et à la classe du sol du site du projet.

NOTE 2 Pour les ouvrages en sols renforcé de catégorie géotechnique 1 et non situés dans la zone d'influence d'un bâtiment ou d'une infrastructure de transport,  $\gamma_I$  est égal à 1.

(3) L'accélération de calcul verticale  $a_{vg}$  à considérer pour le calcul des ouvrages en sols renforcés est définie par la relation (voir Note) :

$$a_{vg} = m a_g \quad (\text{I. 2.2})$$

NOTE Les arrêtés nationaux (voir I.1(1) Note2) définissent les valeurs de  $m = a_{vg}/a_g$  à prendre en compte en fonction de la zone de sismicité.

(4) Les justifications relatives aux états limites ultimes doivent être menées pour les combinaisons d'actions détaillées à l'Article 7.2.3 (4) du présent document.

## NF P 94-270

### I.3 Stabilité externe locale

(1) La vérification de la stabilité externe du massif de sol renforcé en conditions sismiques fait intervenir, outre le poids propre  $W$  du massif, une force sismique d'inertie, de composantes  $F_H$  et  $F_V$  dans les directions horizontale et verticale, et une force de poussée totale des terres  $E_d$  à l'arrière du massif (Figure I.3.1).

NOTE 1 La vérification de la stabilité externe locale d'un massif en sol renforcé en conditions sismiques est menée en considérant un facteur partiel  $\gamma_M$  égal à 1,00 sur les propriétés de résistance des terrains.

NOTE 2 Le facteur partiel de modèle  $\gamma_{R,d}$  est pris égal à 1,00 pour la justification d'un massif en sol renforcé en conditions sismiques.

NOTE 3 Pour un massif en sol cloué, les vérifications de stabilité externe générale en conditions sismiques (voir I.4), si elles sont conduites selon une procédure appropriée (telle qu'un mécanisme impliquant plusieurs blocs supposés rigides, voir 10.4 (2)) peuvent dispenser de la vérification de la stabilité externe locale.

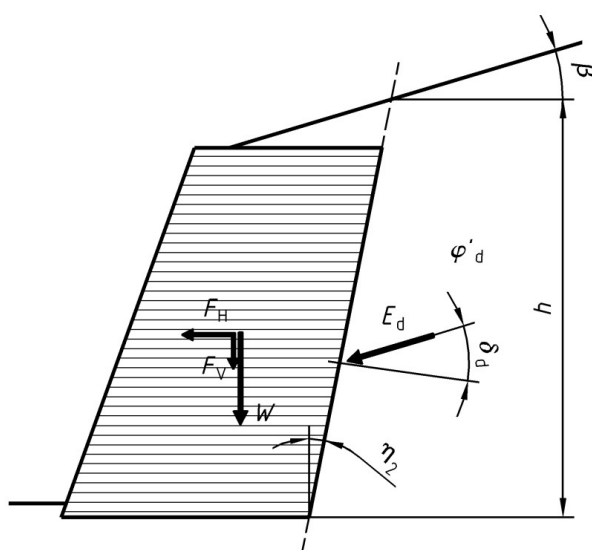


Figure I.3.1 — Poussée totale  $E_d$

(2) Les valeurs de calcul des forces sismiques d'inertie affectant toutes les masses qui constituent le massif ou qu'il supporte directement sont calculées à partir des coefficients sismiques suivants :

$$k_h = \frac{1}{r} \frac{a_g}{g} S \quad (\text{I. 3.1})$$

$$k_v = \pm 0,5 k_h \quad \text{si } a_{vg}/a_g > 0,6 \quad (\text{I. 3.2})$$

$$k_v = \pm 0,33 k_h \quad \text{si } a_{vg}/a_g \leq 0,6 \quad (\text{I. 3.3})$$

où sauf exception le facteur  $r$  prend la valeur 2 (voir Notes 1 et 2).

NOTE 1 Le facteur  $r$  ne doit pas être supérieur à 1,0 en présence de sols saturés sans cohésion. Il convient également qu'il ne soit pas pris supérieur à 1,0 si les déplacements conditionnent un autre ouvrage (situé à très faible distance du parement, ou supporté par le soutènement).

NOTE 2 En règle générale, les ouvrages en sol renforcé acceptent des déplacements supérieurs aux murs-poids en béton ou en maçonnerie, pour lesquels la norme NF EN 1998-5 fixe des valeurs de  $r$  en fonction des déplacements acceptables  $d_r$  (2 lorsque  $d_r(\text{mm}) \leq 300 \frac{a_g}{g} S$ , 1,5 lorsque  $d_r(\text{mm}) \leq 200 \frac{a_g}{g} S$ ).

(3) La valeur de calcul de la poussée totale  $E_d$  peut être calculée, pour les terrains pulvérulents homogènes à partir de la formule de Mononobe et Okabe (voir Figure I.3.1) :

$$E_d = \frac{1}{2} \gamma (1 \pm k_v) K H^2 \quad (\text{I.3.4})$$

Où :

Si  $\beta \leq \phi'_d - \theta$

$$K = \frac{\sin^2(\psi + \phi'_d - \theta)}{\cos \theta \sin^2 \psi \sin(\psi - \theta - \delta_d) \left[ 1 + \sqrt{\frac{\sin(\phi'_d + \delta_d) \sin(\phi'_d - \beta - \theta)}{\sin(\psi - \theta - \delta_d) \sin(\psi + \beta)}} \right]^2} \quad (\text{I.3.5})$$

Si  $\beta \geq \phi'_d - \theta$

$$K = \frac{\sin^2(\psi + \phi'_d - \theta)}{\cos \theta \sin^2 \psi \sin(\psi - \theta - \delta_d)} \quad (\text{I.3.6})$$

avec

$$\theta = \arctan\left(\frac{k_h}{1 \pm k_v}\right)$$

$$\psi = \frac{\pi}{2} + \eta_2$$

NOTE 1 Pour des ouvrages soutenant un terrain hétérogène ou ayant une cohésion non nulle, l'évaluation de  $E_d$  peut être affinée par des modèles dérivés de la méthode cinématique du calcul à la rupture.

NOTE 2 Dans le cas d'un talus de pente  $\beta_1$  de longueur finie surmonté d'une plateforme de pente  $\omega$  comme illustré par la Figure D.2.3.1, le calcul de la poussée  $E_d$  se décompose en deux parties suivant le même principe qu'exposé au D.2.3 en remplaçant  $\beta$  dans les formules ci-dessus par  $\beta_1$  ou par  $\omega$ .

(4) La force due à la poussée dynamique des terres, égale à la différence entre  $E_d$  et la poussée statique (déterminée conformément au D.2.3) est considérée comme appliquée à la moitié de la hauteur  $H$  du mur.

NOTE Pour les massifs qui peuvent tourner librement autour de leur base, tels que les massifs fondés sur des terrains relativement compressibles, on peut admettre que la poussée dynamique s'applique au même point que la poussée statique.

(5) La vérification de stabilité de l'ouvrage vis-à-vis de l'état-limite ultime de glissement en conditions sismiques est à mener selon les procédures définies aux 9.3 et D.4 du présent document, c'est à dire en vérifiant l'inégalité suivante (voir Note 3) :

$$H_d \leq R_{h;d} + R_{p;d} \quad (\text{I.3.6})$$

où :

$H_d$  est la valeur de calcul de la composante parallèle à la base de l'ouvrage de la résultante des actions appliquées au bloc renforcé (voir Note 1) ;

$R_{h;d}$  est la valeur de calcul de la résistance au glissement sur le terrain de fondation du bloc renforcé (voir Note 2) ;

$R_{p;d}$  est la valeur de calcul de la résistance frontale s'opposant à l'effet de  $H_d$  (voir Note 3).

NOTE 1 Outre les forces de poussée statique, la valeur de  $H_d$  comprend la composante horizontale des efforts sismiques décrits aux alinéas (1) à (4) du présent article.

## NF P 94-270

NOTE 2  $R_{h,d}$  est déterminée en considérant les mêmes formulations qu'en condition non sismique.

NOTE 3 Sauf exception, il convient de négliger  $R_{p,d}$ . Elle n'est à prendre en compte que si on peut démontrer qu'elle peut s'opposer en cas de séisme au déplacement horizontal du massif.

NOTE 4 Quand l'approche pseudo-statique ne permet pas de vérifier la condition de non glissement à l'aide de l'inégalité I.3.6., il peut être envisagé le recours à des analyses de type Newmark (modèle de bloc rigide) visant à estimer les déplacements irréversibles post-séisme et vérifier leur adéquation avec les critères de conception de l'ouvrage.

(6) La vérification de stabilité de l'ouvrage vis-à-vis des états-limites ultimes de poinçonnement en conditions sismiques est à mener selon les procédures définies dans la norme NF EN 1998-5, section 5.4.1.1 (voir Notes 1 et 2), c'est à dire pour une combinaison des actions de calcul  $N_{Ed}$  (Effort normal à la base du massif),  $V_{Ed}$  (Effort tangent à la base du massif) et  $M_{Ed}$  (Moment au centre de la base du massif).

NOTE 1 Pour vérifier la capacité portante sismique, l'expression générale et les critères indiqués dans l'Annexe informative F de la norme NF EN 1998-5 peuvent être utilisés.

NOTE 2 Il est admis de déterminer la valeur de calcul de la portance sismique du terrain à partir des modèles statiques sous actions combinées (voir Annexe D) en considérant les valeurs de calcul des actions sismiques et de vérifier la stabilité d'un ouvrage en sol renforcé en conditions sismiques selon la procédure définie dans la norme NF EN 1997-1 ( $V_d < R_{v,d}$  et  $H_d < R_{h,d}$ ).

### I.4 Stabilité externe générale

(1) La vérification de stabilité externe générale en conditions sismiques s'effectue suivant, d'une part, le même principe que pour les conditions statiques (voir chapitre 10), d'autre part conformément aux indications de la norme NF EN 1998-5, section 4.1.3, et au moyen d'une méthode pseudo-statique.

NOTE 1 La vérification de la stabilité externe générale d'un massif en sol renforcé en conditions sismiques est menée en considérant un facteur partiel  $\gamma_M$  égal à 1,00 sur les propriétés de résistance des terrains.

NOTE 2 Le facteur partiel de modèle  $\gamma_{R,d}$  est pris égal à 1,00 pour la justification d'un massif en sol renforcé en conditions sismiques.

(2) Les valeurs de calcul des forces sismiques d'inertie  $F_H$  et  $F_V$  dans les directions horizontale et verticale, agissant sur chaque partie de la masse du sol considérée comme en mouvement, sont prises égales aux valeurs suivantes:

$$F_H = \frac{1}{2} \frac{a_g}{g} SW \quad (I.4.1)$$

$$F_V = \pm 0,5 F_H \quad \text{si } a_{vg}/a_g > 0,6 \quad (I.4.2)$$

$$F_V = \pm 0,33 F_H \quad \text{si } a_{vg}/a_g \leq 0,6 \quad (I.4.3)$$

où

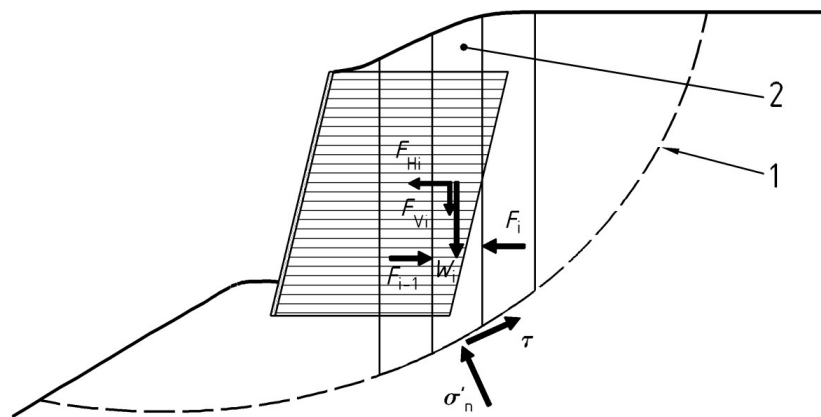
$W$  est le poids de la tranche de sol.

NOTE Les efforts  $F_H$  et  $F_V$  doivent éventuellement être majorés du coefficient d'amplification topographique  $S_T$ .

(3) Une condition d'état limite doit être vérifiée pour la surface de glissement la moins sûre (voir Note).

NOTE Quand l'approche pseudo-statique ne permet pas de vérifier la condition d'état limite, il peut être envisagé le recours à des analyses de type Newmark (modèle de bloc rigide) visant à estimer les déplacements irréversibles post-séisme et vérifier leur adéquation avec les critères de conception de l'ouvrage.





### Légende

$W_i$	Poids d'une tranche	1	Surface de rupture potentielle
$F_i$	Interaction entre tranches	2	Tranche
$F_{Hi}$	Composante horizontale de la force d'inertie		
$F_{Vi}$	Composante verticale de la force d'inertie		
$\sigma'_n, \tau$	Contraintes dans le terrain		

Figure I.4.1 — Calcul par la méthode des tranches en conditions sismiques

## I.5 Stabilité interne

(1) La vérification de stabilité interne en conditions sismiques s'effectue suivant, d'une part, le même principe que pour les conditions statiques (voir chapitre 11), d'autre part conformément aux indications de la norme NF EN 1998-5, section 4.1.3, et au moyen d'une méthode pseudo-statique.

NOTE 1 La vérification de la stabilité interne d'un massif en sol renforcé en conditions sismiques est menée en considérant un facteur partiel  $\gamma_M$  égal à 1,00 sur les propriétés de résistance des terrains.

NOTE 2 Le facteur partiel de modèle  $\gamma_{R;d}$  est pris égal à 1,00 pour la justification d'un massif en sol renforcé en conditions sismiques.

(2) Pour les types de structure en sol renforcé pour lesquels des schémas de calcul pseudo-statique résultant de l'interprétation de leur comportement dans des conditions sismiques ne sont pas disponibles, la justification de la distribution des renforcements vis à vis des conditions sismiques peut se limiter à la vérification de la stabilité mixte (voir I.6).

(3) Pour les types de structures pour lesquels de tels schémas sont disponibles, il convient de mener la justification de la stabilité interne en conditions sismiques suivant les mêmes principes que pour les conditions statiques (voir chapitre 11) en tenant compte des indications données dans les Articles (3) et (4) suivants.

(4) Les valeurs de calcul des efforts de traction maximale et au parement sont prises égales aux valeurs de calcul dans les conditions statiques, pour les combinaisons d'action propres aux situations sismiques, augmentées des incréments justifiés par les schémas de calcul pseudo-statiques adéquats.

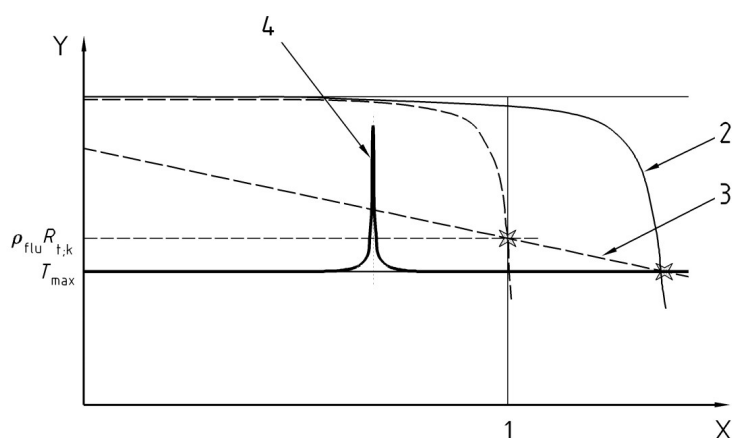
NOTE 1 Pour les massifs de remblai renforcé par des renforcements peu déformables il convient que la somme des incréments des efforts de traction maximale soit prise égale à la force d'inertie horizontale associée à la masse de la zone active et des charges gravitaires qu'elle supporte. Il convient de répartir cet effort entre les lits de renforcement au prorata de leur surface d'adhérence ( $NL_a P_s$ ).

## NF P 94-270

NOTE 2 Pour les massifs en sol cloué, la procédure recommandée en E.3.2. peut être adaptée en conditions sismiques en limitant l'analyse à la dernière phase de calcul et en introduisant les forces d'inertie s'exerçant sur le massif. Il est alors admis de rechercher un incrément d'effort sismique identique pour l'ensemble des lits de renforcement.

(5) Dans le cas où les renforcements sont constitués de nappes ou de bandes géosynthétiques, il convient de calculer leur résistance ultime de traction sans tenir compte du coefficient de réduction  $\rho_{flu}$  lié au fluage.

NOTE La courte durée d'application d'une sollicitation sismique permet en effet de tabler sur la résistance disponible à court terme (Figure I.5.1), tout en tenant compte des effets de l'endommagement ( $\rho_{end}$ ) et de la dégradation chimique ( $\rho_{deg}$ ).



### Légende

X	Temps	2	Résistance disponible à court terme sous la charge $T_{max}$
Y	Effort / Résistance	3	Capacité de résistance à long terme sous charge constante
1	Durée d'utilisation	4	Sollicitation sismique

Figure I.5.1 — Résistance des renforcements géosynthétiques en conditions sismiques

## I.6 Stabilité mixte

(1) La vérification de stabilité mixte en conditions sismiques s'effectue suivant, d'une part, le même principe que pour les conditions statiques (voir chapitre 12), d'autre part conformément aux indications de la norme NF EN 1998-5, section 4.1.3, et au moyen d'une méthode pseudo-statique.

NOTE 1 La vérification de la stabilité mixte d'un massif en sol renforcé en conditions sismiques est menée en considérant un facteur partiel  $\gamma_M$  égal à 1,00 sur les propriétés de résistance des terrains.

NOTE 2 Le facteur partiel de modèle  $\gamma_{R,d}$  est pris égal à 1,00 pour la justification d'un massif en sol renforcé en conditions sismiques.

(2) Les valeurs de calcul des forces sismiques d'inertie  $F_H$  et  $F_V$  dans les directions horizontale et verticale, agissant sur chaque partie de la masse du sol considérée comme en mouvement sont prises égales aux valeurs suivantes:

$$F_H = \frac{1}{2} \frac{a_g}{g} SW \quad (I.5.1)$$

$$F_V = \pm 0,5 F_H \quad \text{si } a_{vg}/a_g > 0,6 \quad (I.5.2)$$

$$F_V = \pm 0,33 F_H \quad \text{si } a_{vg}/a_g \leq 0,6 \quad (I.5.3)$$

où

$W$  est le poids de la tranche de sol.

(3) Dans le cas où les renforcements mis à contribution sont constitués de nappes ou de bandes géosynthétiques, il convient de calculer leur résistance ultime de traction sans tenir compte du coefficient de réduction  $\rho_{flu}$  lié au fluage (voir I.5(4)).

## **Annexe J** **(informative)**

### **Procédures pour la détermination des coefficients de réduction $\rho_{\text{end}}$ des renforcements géosynthétiques de remblai**

#### **J.1 Objet**

(1) L'objet des planches d'essai d'endommagement est de fournir les données nécessaires à l'évaluation des coefficients de réduction  $\rho_{\text{end}}$  (voir F.3.4.2.2).

(2) Une planche d'essai est composée de deux couches de remblai entre lesquelles un échantillon de renforcement est mis en place. Des éprouvettes sont ensuite prélevées en des emplacements prévus à l'avance, afin de comparer leur résistance résiduelle à la résistance d'un échantillon témoin.

(3) Il convient que la mise en œuvre du remblai suive des recommandations techniques reconnues, qui correspondent aux exigences d'exécution des ouvrages en remblai renforcé (cf. NF EN 14475).

NOTE Les recommandations pour la réalisation des remblais routiers, connues sous le nom de GTR SETRA-LCPC (2000), sont particulièrement adaptées.

(4) Les planches d'essai d'endommagement doivent être réalisées en site contrôlé, éventuellement sur chantier. Elles peuvent être effectuées à l'avance en vue de constituer une base de données (voir J.2) ou, de façon exceptionnelle, avant le début des études d'exécution d'un projet particulier (voir J.3).

#### **J.2 Planches d'essais pour la constitution d'une base de données**

(1) L'objet des essais est de constituer à l'avance une base de données pour une gamme de sévérité des conditions de mise en œuvre représentative des cas de chantier (voir F.3.4.2.2 (4), Tableau F.3.4.2.2.1).

NOTE De tels essais peuvent être menés à l'occasion de la construction d'un ouvrage, sur chantier, sans que cela implique les objectifs fixés en J.3 (1).

(2) Il convient que les matériaux de remblai avec lesquels les essais sont effectués puissent être clairement identifiés suivant les critères de la norme NF P 11-300 et que l'énergie de compactage appliquée, moyenne ou intense, soit définie selon les recommandations GTR SETRA - LCPC (2000) (voir J.2 (3), Note).

(3) Les conditions à respecter pour le compactage sont les suivantes :

- matériau à la teneur en eau optimum Proctor normal ;
- épaisseur des couches : 0,30 m  $\pm$  0,03 m ;
- vitesse de translation du compacteur : 2 km/h
- nombre d'applications de charge : déterminé en fonction du type de remblai, de la classe du compacteur utilisé et de l'énergie de compactage à développer.

NOTE Ce nombre peut être obtenu à l'aide des recommandations GTR SETRA - LCPC (2000).

(4) Pour la réalisation pratique des planches d'essai et l'exploitation des résultats, il convient de se référer aux indications données en J.4 et J.5.

### **J.3 Planches d'essai pour un projet particulier**

(1) L'objet des planches d'essai réalisées pour un projet particulier est d'obtenir ou de vérifier, avant le début des études d'exécution, la valeur du coefficient de réduction  $\rho_{\text{end}}$  à utiliser, compte tenu du matériau de remblai sélectionné et des conditions dans lesquelles il doit être mis en œuvre.

NOTE La réalisation de planches d'essais est une opération lourde et coûteuse. Lorsqu'elle est décidée, il convient donc d'en définir clairement les objectifs et les modalités.

(2) Le programme d'essai doit définir la teneur en eau du remblai, l'épaisseur des couches, le type de compacteur, sa vitesse et son nombre de passes, ainsi que les modalités pratiques de réalisation de l'essai, de sorte que celui-ci soit représentatif des conditions réelles prévues pour le chantier.

NOTE Pour la réalisation pratique des planches d'essai, il convient d'adapter au besoin les indications données en J.4. La dimension des planches doit être suffisante pour permettre d'effectuer dans de bonnes conditions tant la mise en œuvre et le compactage du remblai que le prélèvement des éprouvettes.

(3) Pour l'exploitation des résultats d'essais, il convient de se référer aux indications données en J.5.

### **J.4 Réalisation des essais**

(1) La dimension de l'aire nécessaire à une planche d'essai est définie par les Figures J.4.1 et J.4.2, et par les Notes 1 à 4 ci-dessous.

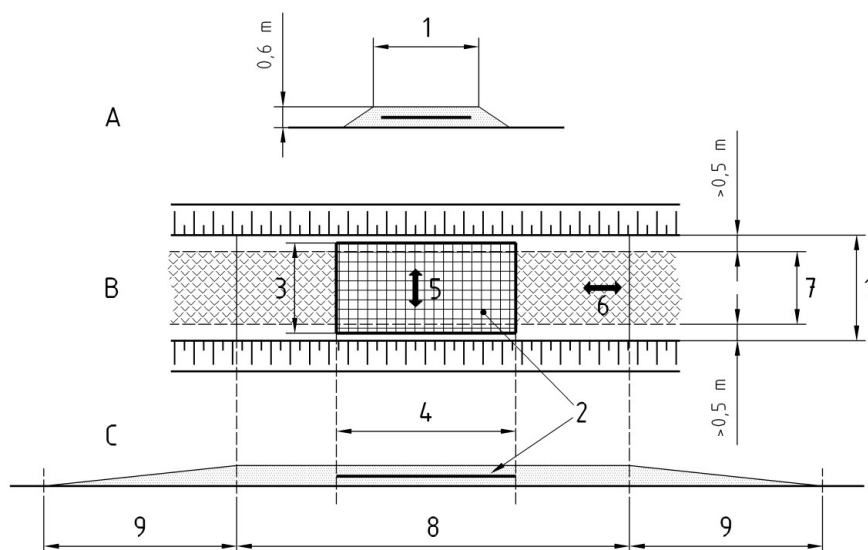
NOTE 1 La largeur de compactage est la largeur utile du compacteur. La longueur de la plateforme de la planche d'essai doit permettre à celui-ci d'évoluer à plat et d'atteindre la vitesse prescrite avant d'aborder la zone où se situe l'échantillon.

NOTE 2 La direction principale de renforcement de l'échantillon (sens longueur) doit être disposée perpendiculairement au sens du compactage. La longueur de l'échantillon est égale à 2,50 m.

NOTE 3 Pour les essais portant sur des nappes (Figure J.4.2a) la largeur de l'échantillon est égale à 5,00 m. Si cette largeur nécessite un recouvrement entre deux lés, aucune éprouvette ne sera prélevée dans la zone de recouvrement.

NOTE 4 Pour les essais portant sur des bandes de largeur  $b$  (Figure J.4.2b), l'emprise d'un échantillon de  $N$  bandes est au moins égale à  $5 Nb$ , avec  $N \geq 5$  (voir J.4(5)).

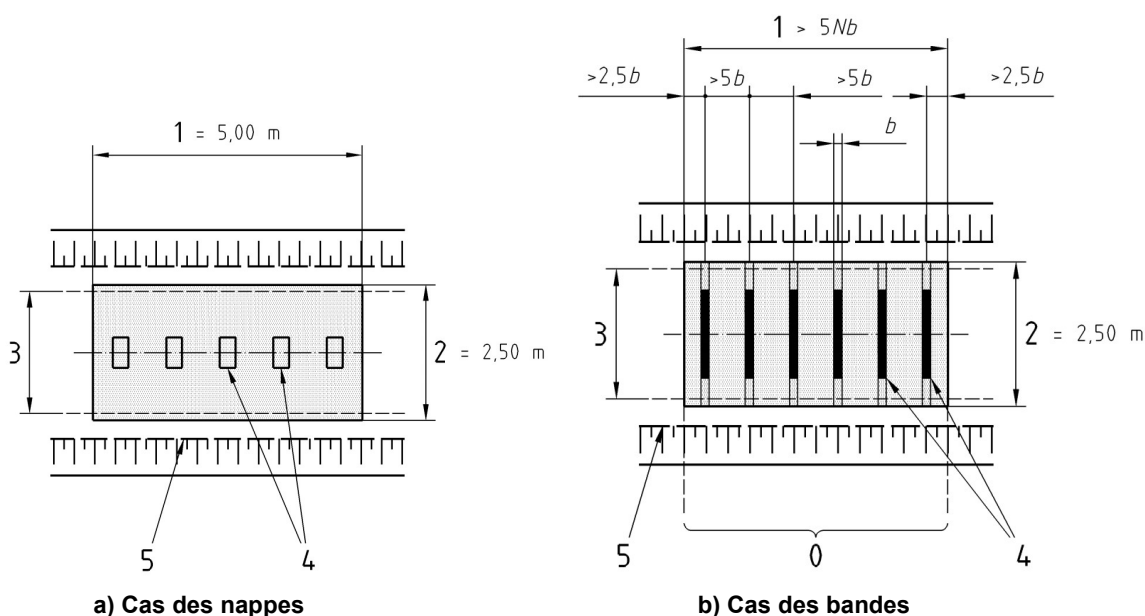
NF P 94-270



Légende

- |   |                                  |   |                                   |
|---|----------------------------------|---|-----------------------------------|
| A | Coupe transversale               | 4 | Largeur de l'échantillon          |
| B | Vue en plan                      | 5 | Direction du renforcement         |
| C | Coupe longitudinale              | 6 | Sens du compactage                |
| 1 | Largeur de la plateforme d'essai | 7 | Largeur de compactage             |
| 2 | Échantillon                      | 8 | Longueur de la plateforme d'essai |
| 3 | Longueur de l'échantillon        | 9 | Rampe d'accès                     |

Figure J.4.1 — Schéma d'une planche d'essai



Légende

- |   |   |   |                       |
|---|---|---|-----------------------|
| 0 | Échantillons de N bandes ( $N \geq 5$ ) | 3 | Largeur de compactage |
| 1 | Largeur de l'échantillon                | 4 | Éprouvettes           |
| 2 | Longueur de l'échantillon               | 5 | Crête du talus        |

Figure J.4.2 — Disposition de l'échantillon et localisation des éprouvettes (vue en plan au niveau de l'échantillon)

(2) L'aire doit être préparée, compactée et nivelée à  $\pm 30$  mm. La déformabilité de l'assise doit être telle que le module EV2 déterminé à la plaque selon la norme NF P94-117-1 (ou le module équivalent à la dynaplaque selon la norme NF P94-117-2) soit supérieur à 35 MPa.

(3) La couche support et la couche de recouvrement doivent être constituées du même matériau et compactées selon les mêmes modalités (voir J.1(3)).

(4) Les lés ou les bandes de l'échantillon testé doivent provenir du même rouleau, ou de la même bobine, que l'échantillon témoin (voir J.2(9) et (10)).

(5) Le nombre des éprouvettes à prélever doit être supérieur ou égal à 5. Leur emplacement et leurs dimensions doivent être repérés avant la mise en place de la couche de recouvrement.

NOTE 1 Le milieu de chaque éprouvette peut être situé sur l'axe longitudinal de la planche d'essai (voir Figure J.4.2).

NOTE 2 La dimension des éprouvettes d'essai de traction dépend du type de mâchoire utilisé.

(6) Les lés ou les bandes de l'échantillon sont posés non tendus sur la couche support. La couche de recouvrement est ensuite mise en place à l'avancement.

(7) Après la dernière passe de compactage, les planches sont démontées soigneusement, de manière à ne pas endommager les renforcements. Les dégradations observées doivent être minutieusement repérées et notées.

(8) Les éprouvettes d'essais sont ensuite prélevées et préparées selon les règles définies dans les normes NF EN ISO 13437 et NF EN ISO 9862.

(9) Il convient que l'échantillon servant à l'essai témoin comporte le même nombre d'éprouvettes que l'échantillon d'essai.

(10) Les essais de traction sont réalisés sur les éprouvettes endommagées, comme sur les éprouvettes de contrôle, selon la norme NF EN ISO 10319, adaptée éventuellement au cas des bandes.

## **J.5 Résultats des essais**

(1) Le taux d'endommagement est défini comme le rapport entre la valeur moyenne des résistances résiduelles de traction de la série d'éprouvettes endommagées, et la valeur moyenne des résistances de traction de la série d'éprouvettes de l'échantillon témoin.

$$\rho_{\text{end}} = \frac{\alpha_{\text{fend};m}}{\alpha_{f;m}} \quad (\text{J.5.1})$$

où

$\rho_{\text{end}}$  est le coefficient de réduction lié à l'endommagement

$\alpha_{f;m}$  est la valeur moyenne de la résistance à la traction des éprouvettes de l'échantillon témoin

$\alpha_{\text{fend};m}$  est la valeur moyenne de la résistance à la traction des éprouvettes de l'échantillon d'essai

NOTE La valeur caractéristique  $\alpha_{f;k}$  de la résistance à la traction du produit est différente de la valeur  $\alpha_{f;m}$ . Le coefficient  $\rho_{\text{end}}$  est à appliquer à  $\alpha_{f;k}$  pour le calcul d'un ouvrage.

(2) Les caractéristiques des planches d'essais, les conditions d'essai (en particulier le type de matériau de remblai et l'intensité de compactage) et les résultats obtenus doivent être identifiés, notés et conservés.

**NF P 94-270**

(3) Il convient que les données relatives à un produit de renforcement particulier soient résumées dans un tableau du format donné par le Tableau J.5.1 Un résultat obtenu après la réalisation d'une planche d'essai ne peut être enregistré dans une case du tableau que s'il est plus défavorable que celui qui y figure déjà.

**Tableau J.5.1 — Format du tableau récapitulatif des coefficients de réduction  $\rho_{end}$**

Valeurs des coefficients de réduction $\rho_{end}$ à prendre en compte.			
Conditions de mise en œuvre selon NF P 94-270, F.3.4.2.2(4), Tableau F.3.4.2.2.2.			
Peu sévères	Moyennement sévères	Sévères	Très sévères



## **Annexe K (informative)**

### **Aide-mémoire pour la surveillance des travaux et le suivi du comportement des ouvrages**

#### **K.1 Généralités**

(1) On liste dans cette annexe :

- les points les plus importants qu'il convient de prendre en compte au cours de la surveillance de l'exécution des travaux (section K.2) et du suivi du comportement de l'ouvrage terminé (section K3). L'importance des points variera selon le projet. La liste n'est pas exhaustive ;
- les points à considérer lorsqu'une méthode observationnelle est adoptée pour la justification de la stabilité d'un ouvrage en sol renforcé (section K.4).

NOTE D'une manière générale, il convient que les travaux soient réalisés conformément aux plans établis. Si pendant les travaux, il est constaté que les caractères physiques, mécaniques, chimiques ou électrochimiques du terrain ou de la nappe ne correspondent pas aux prévisions, il convient de vérifier les informations et d'effectuer si besoin est les modifications appropriées.

#### **K.2 Surveillance de l'exécution**

##### **K.2.1 Points généraux à contrôler**

(1) Les points généraux à contrôler sont les suivants :

- vérification des conditions de terrain, de la localisation et de la disposition d'ensemble de l'ouvrage.
- écoulement de l'eau souterraine et régime des pressions interstitielles ; effets sur les nappes des opérations de pompage ; efficacité des mesures prises pour contrôler le débit d'infiltration ; processus d'érosion interne et phénomène de renard ; composition chimique de l'eau souterraine ; potentiel de corrosion.
- mouvements, plastification, stabilité des parois et de la base des excavations ; systèmes de support temporaire, effets sur les bâtiments et équipements avoisinants ; mesure des pressions du sol ; mesure des variations de la pression interstitielle dues aux excavations ou au chargement.
- sécurité des personnes en tenant compte des états limites géotechniques.

##### **K.2.2 Écoulement de l'eau et pressions interstitielles**

(1) Les points à considérer sont les suivants :

- aptitude du système à assurer le contrôle des pressions interstitielles dans tous les aquifères lorsque des surpressions pourraient affecter la stabilité d'un ouvrage, y compris les pressions artésiennes dans les nappes aquifères situées sous les excavations ; évacuation de l'eau extraite des systèmes de rabattement de nappe ; abaissement du niveau de la nappe dans toute l'excavation afin d'éviter les conditions de boulangerie, d'érosion interne et de remaniement des terrains par les équipements de construction ; déviation et évacuation des eaux de pluie et autres eaux superficielles ;

## NF P 94-270

- fonctionnement effectif et efficace du système de rabattement de la nappe tout au long de l'exécution des travaux en tenant compte du colmatage des crépines des puits, de l'envasement des puits ou puisards, de l'abrasion dans les pompes, de l'obstruction des pompes ;
- contrôle des rabattements de nappe afin d'empêcher des perturbations dans les ouvrages voisins ou les zones voisines ; observation des niveaux piézométriques ; efficacité, fonctionnement et entretien des systèmes de recharge d'eau, si nécessaire ;
- tassement des ouvrages ou terrains avoisinants ;
- efficacité des systèmes de drainage par forages subhorizontaux.

### K.2.3 Stabilité des ouvrages sur le massif renforcé ou dans sa zone d'influence

(1) Lorsque la construction d'un ouvrage en sol renforcé peut entraîner des déformations sur un ouvrage avoisinant, il convient de s'assurer que les conséquences en sont acceptables pour celui-ci (voir Notes 1 à 3).

NOTE 1 On rappelle (voir l'Article 8.6 (3)) que les critères de déformation du massif sont à fixer avant le début des études de projet (voir Tableau 14.1), normalement par le marché, en tenant compte le cas échéant, des ouvrages avoisinants (voir Note 3), et qu'il convient d'adopter des dispositions constructives préventives et d'appliquer la méthode dite « observationnelle » (voir K.4) lorsque ces critères sont sévères.

NOTE 2 Les dommages éventuellement subis par un ouvrage dépendent de sa sensibilité et de l'importance des déformations imposées. Le seuil des déformations susceptibles de provoquer des dommages effectifs peut s'exprimer par une formulation du type suivant :

$$\sum_{i=x}^{i=z} [\delta_i(A) - \delta_i(B)]^{1,5} \leq \left(\frac{L}{N}\right)^{1,5} \quad (\text{K. 2.3.1})$$

où

$\delta_x, \delta_y, \delta_z$  sont les déplacements selon les directions x, y et z de deux points quelconques A et B de la structure (voir Figure K.2.3.1)

L est la distance entre les points A et B

N est un facteur empirique fonction de la sensibilité de l'ouvrage à définir cas par cas par des experts

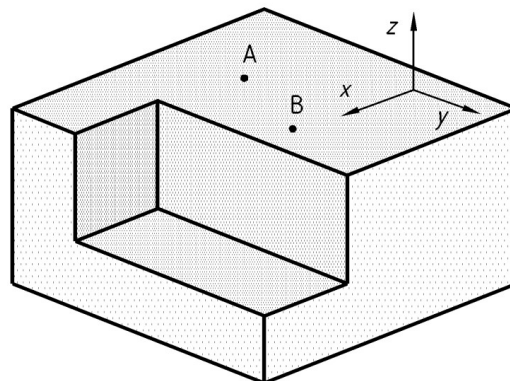


Figure K.2.3.1 — Stabilité d'un ouvrage situé dans la zone d'influence des travaux - Notations

NOTE 3 Dans les cas courants les déplacements du massif renforcé et du terrain qu'il soutient sont liés à ceux du parement et on peut se ramener à des critères de déplacement de celui-ci lorsque les déplacements attendus sont de l'ordre de quelques centimètres.

(2) Lorsqu'on détermine les déplacements d'un ouvrage en sol renforcé et du terrain avoisinant pour juger du risque de déformation de structures établies dans sa zone d'influence, il convient de tenir compte du caractère approximatif des résultats de calcul obtenus (voir sections 8.7 et 13 et Notes)

NOTE Dans la plupart des cas, la prévision des déplacements absolus au moyen de modèles numériques est d'une précision médiocre. On peut par contre avoir une bonne idée de leur évolution lors des différentes phases de construction en se calant sur une expérience comparable ou sur des ordres de grandeur connus.

(3) Lorsqu'une structure doit être édifée sur un massif en sol renforcé ou dans sa zone d'influence (voir Note 1) il convient, le cas échéant, de s'assurer que les déformations qui en résultent ne sont pas dommageables pour l'ouvrage (voir Notes 2 à 5).

NOTE 1 Cela peut concerner par exemple la construction d'un pont dont une culée repose sur le massif en sol renforcé, aussi bien que l'aménagement d'un versant selon des plates-formes successives pour y édifier des bâtiments.

NOTE 2 Les vérifications de la résistance structurale des renforcements, des dispositifs de liaison au parement et du parement lui-même selon la section 11, complétées par les dispositions de l'Annexe H.3 pour les culées en remblai renforcé et par la vérification de l'état limite de service selon la section 13 dispensent normalement de s'assurer que les déformations résultant de l'ouvrage futur sont dommageables pour un ouvrage en remblai renforcé.

NOTE 3 Dans le cas des massifs en sol cloué, les dispositions des sections 11 et 13 du présent document sont à compléter par un choix de dispositions constructives adéquates car, sauf exception, il est très difficile d'apporter des corrections a posteriori, en cas de déformations excessives (voir Notes 4 et 5, l'exemple d'une culée de pont).

NOTE 4 Lorsque l'amplitude des déformations différées estimées par excès n'est pas compatible avec le bon comportement d'une culée de pont (tassement, fermeture des joints, etc.) un dispositif de compensation facile à mettre en œuvre (voir Note 5) est à prévoir accompagné par un suivi des déformations pour déclencher si besoin est les mesures correctives.

NOTE 5 Dans le cas d'un tablier hyperstatique prenant appui sur une culée établie sur un massif en sol cloué, il peut, par exemple, être préférable de prévoir un dispositif autorisant un réglage en tête des piles, moins contraignant qu'un réglage sur la culée.

### **K.3 Suivi du comportement**

(1) Les points généraux à considérer sont les suivants :

- tassements du sol de fondation, en particulier dans le cas d'un terrain de médiocre qualité ;
- déplacement latéral et distorsions de l'ouvrage, notamment en liaison avec la mise en œuvre des remblais, de dépôts de matériaux et autres charges superficielles et des pressions d'eau ;
- niveaux piézométriques sous l'ouvrage ou dans les zones voisines, en particulier lorsqu'un drainage profond ou des systèmes permanents de rabattement de nappe sont installés ;
- mesure de l'écoulement sortant des drains ;
- le cas échéant, le déplacement et les distorsions des ouvrages existants établis dans la zone d'influence des travaux.

### **K.4 Mise en œuvre de la méthode observationnelle**

(1) Lorsqu'on retient l'approche connue sous le nom de "méthode observationnelle"<sup>5)</sup>, dans laquelle la conception est revue pendant la construction est retenue, les dispositions de l'Article 2.7 de la norme EN 1997-

---

5) La méthode observationnelle pour le dimensionnement interactif des ouvrages – Editeur Presses ENPC

## NF P 94-270

1 sont à appliquer.

NOTE 1 La liste qui suit rappelle les points à examiner avant le début de la construction :

- établissement des limites du comportement acceptable de l'écran de soutènement ;
- analyse du domaine des comportements possibles et démonstration qu'il existe une probabilité acceptable que le comportement réel soit compris dans le domaine des comportements acceptables ;
- établissement d'un plan d'instrumentation, pour vérifier si le comportement réel est compris entre les limites acceptables ;
- capacité du suivi prévu à montrer clairement et aussitôt que possible que le comportement réel est acceptable et ce avec une fréquence de mesures qui permette de mettre en œuvre efficacement les mesures destinées à rectifier le projet ;
- rapidité suffisante du temps de réponse des instruments de mesure et des procédures d'analyse des résultats par rapport à l'évolution possible du système ;
- établissement d'un plan d'actions de sauvegarde, pour être mis en œuvre si le suivi révèle un comportement sortant des limites acceptables.

NOTE 2 La liste qui suit rappelle les points à prendre en compte pendant la construction :

- exécution du suivi tel que planifié ;
- analyse des résultats des observations à des étapes appropriées du projet et mise en œuvre du plan d'actions de sauvegarde si l'on sort des limites du comportement autorisé ;
- possibilité de remplacer ou d'étendre l'équipement de mesure en cas d'incidents, afin de fournir des données fiables de type approprié et en quantité suffisante.

NOTE 3 Des exemples qui peuvent relever de la méthode observationnelle dans le cas des ouvrages en remblai renforcé sont données dans la norme NF EN 14475 (voir 7.4.5 et 7.4.6).

### K.5 Mise en place et contrôle de témoins de durabilité

(1) Afin d'être éventuellement prévenu en temps utile d'une dégradation anormale des renforcements qui pourrait entraîner un effondrement brutal de l'ouvrage, sans déformations préalables appréciables (voir 8.1(9)) il convient, quand cela est pertinent et possible, de mettre en place des témoins de durabilité et de contrôler leur évolution, dans les conditions indiquées ci-dessous (Notes 1 à 4).

NOTE 1 Les témoins de durabilité sont destinés à être extraits et examinés à des échéances fixées à l'avance, par exemple dix ans après la mise en service de l'ouvrage puis à intervalles de vingt ans, sauf si le constat d'une anomalie justifiait d'anticiper le contrôle suivant.

NOTE 2 Les témoins de durabilité peuvent consister en des échantillons de renforcement dûment identifiés et facilement accessibles au travers d'éléments du parement spécialement aménagés à cet effet.

NOTE 3 La mise en place de témoins de durabilité n'est pas indispensable pour les ouvrages de classe de conséquence 1 (CC1, voir Annexe B). A moins qu'il ne soit impossible d'y accéder une fois l'ouvrage en service, l'installation de témoins de durabilité est souhaitable pour les ouvrages de classe CC2 et nécessaire pour les ouvrages de classe CC3.

NOTE 4 Quand des témoins de durabilité sont mis en place, un programme de contrôle précisant l'emplacement, l'identification et le mode d'extraction des échantillons ainsi que le détail des procédures d'essai et des mesures à effectuer afin de comparer l'état des témoins aux prévisions retenues pour le dimensionnement est à fournir.

## **Annexe L (informative)**

### **Procédure simplifiée pour la justification des murs cloués**

#### **L.1 Domaine d'application**

(1) Les présentes dispositions concernent les murs cloués :

- ne relevant pas de la catégorie géotechnique 3 ;
- réalisés dans des sols homogènes ;
- présentant une hauteur inférieure ou égale à 5 m et des proportions courantes ;
- dont les clous sont régulièrement espacés et présentent des caractéristiques homogènes (longueurs, diamètres, armatures, etc.) ;
- fondés sur des terrains dont la résistance augmente avec la profondeur, ou a minima est constante avec la profondeur ;
- et qui ne sont soumis qu'à des charges réparties ou localisées de faible intensité, et qui ne sont pas situés à proximité directe d'avoisinants (construction ou réseaux).

(2) Pour les massifs en sol cloué visés par l'Article (1), les justifications ELU STR/GEO peuvent être menées selon la procédure simplifiée décrite dans la présente Annexe (voir Note).

NOTE Quel que soit le type d'ouvrage étudié, un dimensionnement mené selon les modalités décrites au 8.5 prime sur celui qui serait obtenu par l'application de la présente Annexe.

#### **L.2 Procédure de justification simplifiée**

(1) Pour les ouvrages visés par la présente Annexe, l'application de la procédure de justification simplifiée consiste à :

- Mener les analyses de stabilité mixte et externe générale avec un niveau de sécurité plus élevé ;
- S'affranchir des vérifications de stabilité interne (sauf parement et organes de liaison) et externe locale (stabilité du fond de fouille) ;
- Surdimensionner le parement et les organes de liaison par une estimation par excès des sollicitations.

(2) Dans le cadre de la procédure de justification simplifiée, les analyses de stabilité mixte et externe générale sont à mener en appliquant les dispositions des paragraphes 10 et 12 en appliquant le facteur partiel de modèle indiqué dans le Tableau L.2.1.

**NF P 94-270**

**Tableau L.2.1 — Valeurs minimales recommandées du facteur partiel de modèle  $\gamma_{R,d}$  pour la procédure simplifiée**

	Ouvrage courant et peu sensible aux déformations
Phase durable	$\gamma_{R,d} = 1,25$
Phase transitoire	$\gamma_{R,d} = 1,20$
Situation accidentelle	$\gamma_{R,d} = 1,10$

(3) Le calcul de stabilité mixte tenant compte des dispositions de l'Article (2) permet implicitement de satisfaire les vérifications liées à la section des clous et l'interaction sol-clou.

(4) Pour vérifier la résistance des dispositifs de liaisons au parement, la valeur de calcul de l'effort de traction au parement  $T_{par;d}$  est prise égale à la valeur de calcul de l'effort de traction maximale  $T_{max;d}$ .

(5) La valeur de calcul de l'effort maximal de traction  $T_{max;d}$  est prise égale au minimum entre la valeur de calcul de la résistance à la traction des armatures  $R_{t;d}$  (voir F.2.2) et la valeur de calcul maximale de la résistance de l'interaction sol/clou (voir G.6).

(6) Pour la justification de la résistance au parement au droit d'un lit de renforcement donné, la valeur de calcul de la contrainte au parement  $\sigma_{par;d}$  peut être déterminée à partir de  $T_{max;d}$ , conformément à l'équation E.3.2.2.