

- compréhension de la mise en plan :
expliquer les zones suivantes

- a :
- b :
- c :
- d :
- e :
- f :
- g :
- h :

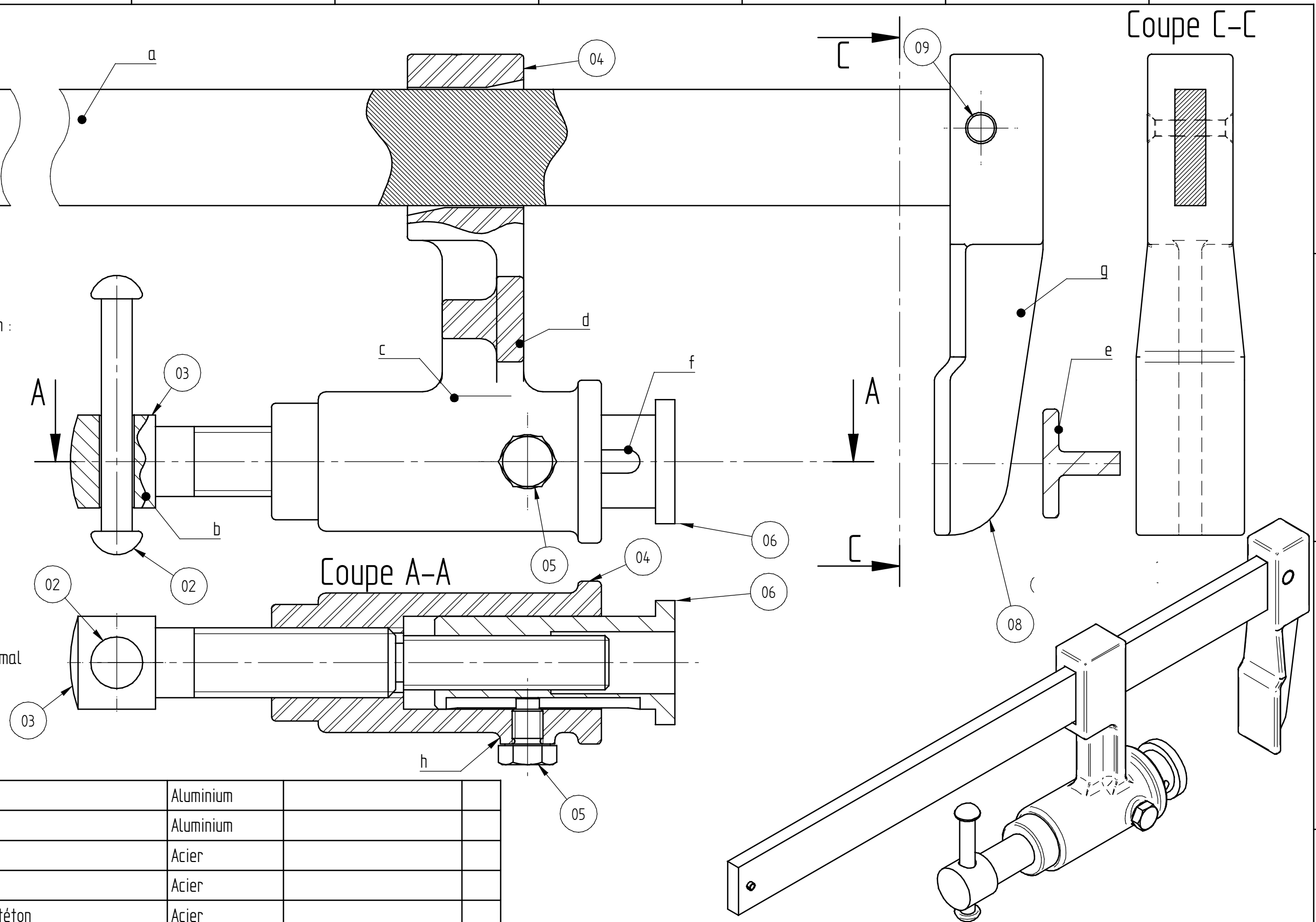
- donner les classes d'équivalence

- faire le graphe des liaisons

- faire le schéma cinématique minimal
(en mode réglage)

- expliquer le choix du sens
des hélices pour les 2 filetages
de la vis 03

| 09 | 1 | Rivet | Aluminium | | |
|-----|-----|------------------|-----------|--------------|------|
| 08 | 1 | Mors fixe | Aluminium | | |
| 07 | 1 | bras | Acier | | |
| 06 | 1 | piston | Acier | | |
| 05 | 1 | Vis H M8 à téton | Acier | | |
| 04 | 1 | mors mobile | Aluminium | | |
| 03 | 1 | Vis | Acier | | |
| 02 | 1 | manette | Acier | | |
| 01 | 1 | Goupille | Acier | | |
| Rep | Qté | Description | Matériau | Commentaires | Rév. |



| | | | |
|-----------------|-------------------|--|-------------|
| Feuille : 1 / 3 | Date : 31/03/2010 | Dessiné par : A.Toumine | Grp : Prof |
| | | Auteur 3D : Alexandre Toumine Grp : Prof Projet : plan d'ensemble Titre : Serre Joint | |
| | | Format A3H | échelle 1:1 |